

Robert Bosch Power Tools GmbH  
70538 Stuttgart  
GERMANY

[www.bosch-pt.com](http://www.bosch-pt.com)

1 609 92A 4H2 (2018.08) AS / 10



1 609 92A 4H2

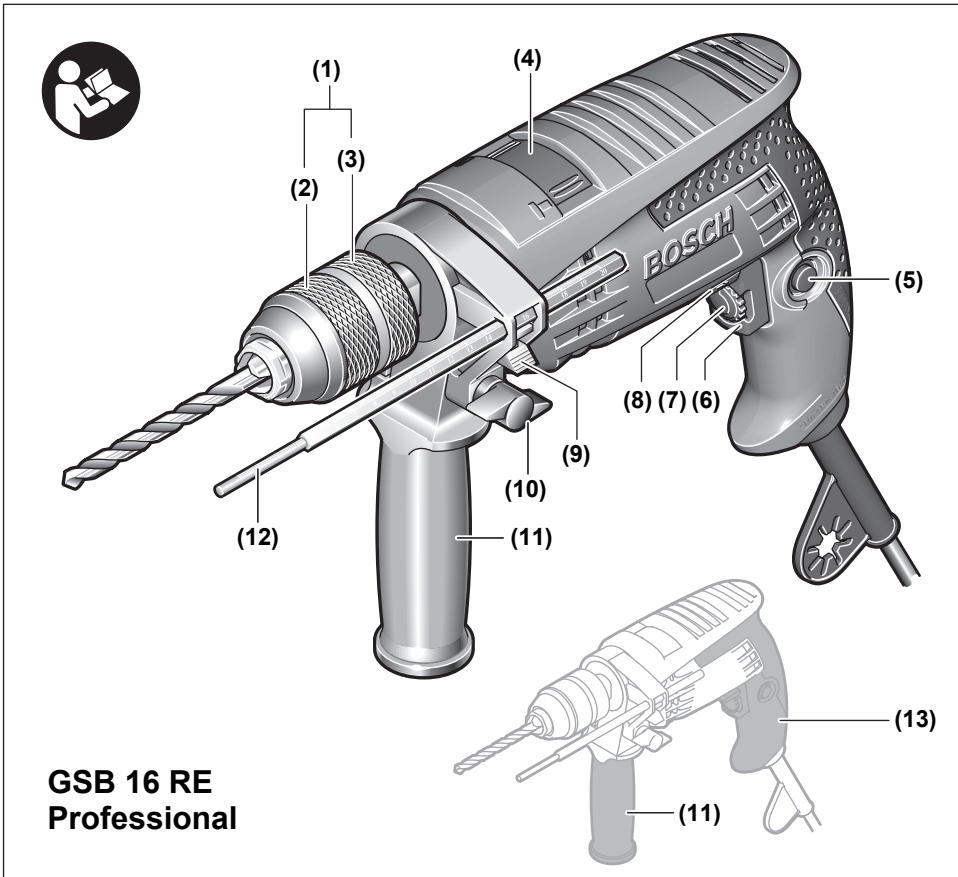
# GSB Professional

10 | 10 RE | 600 RE | 16 | 16 RE

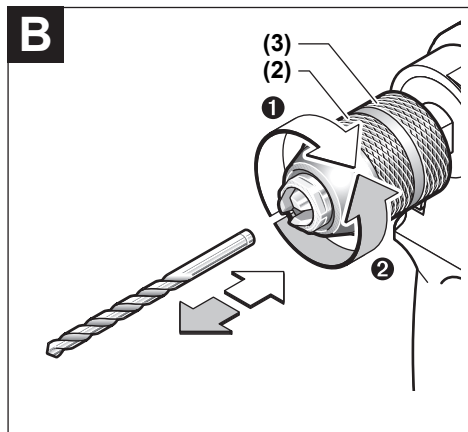
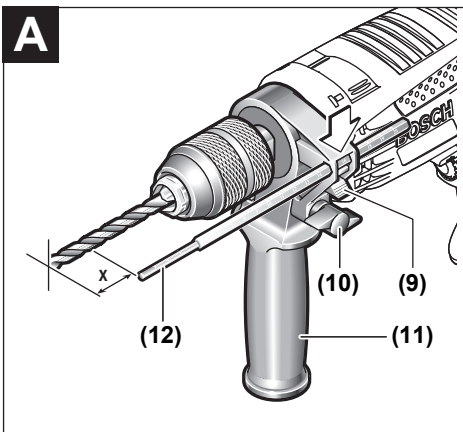


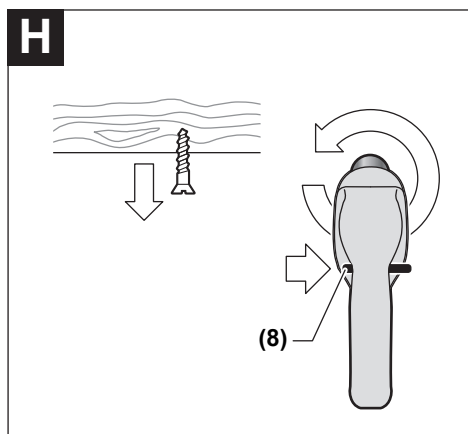
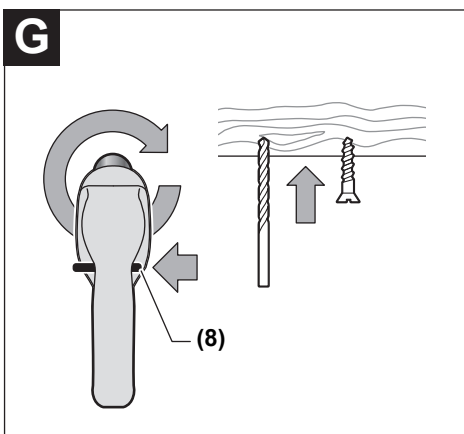
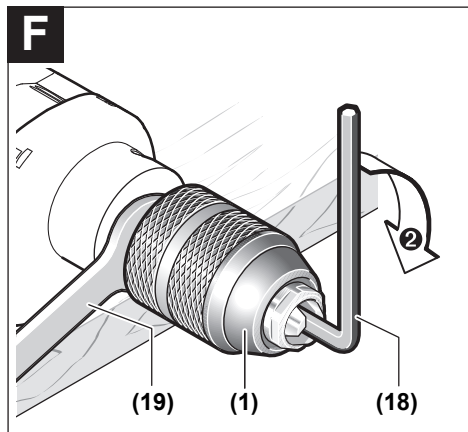
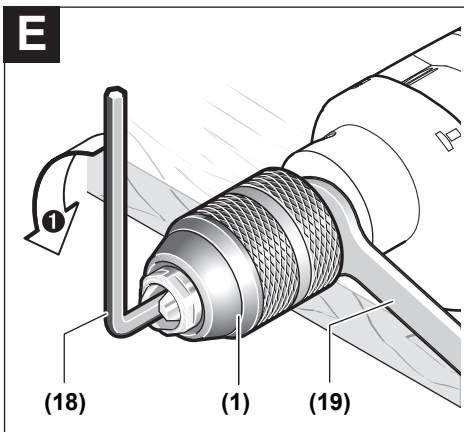
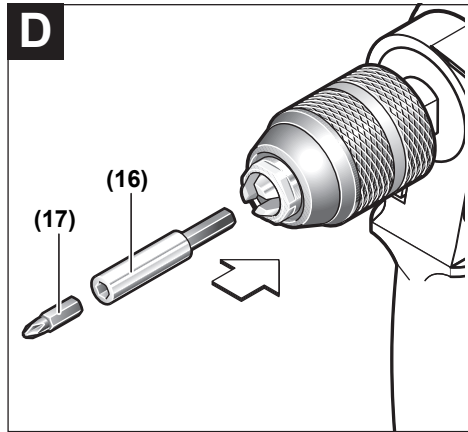
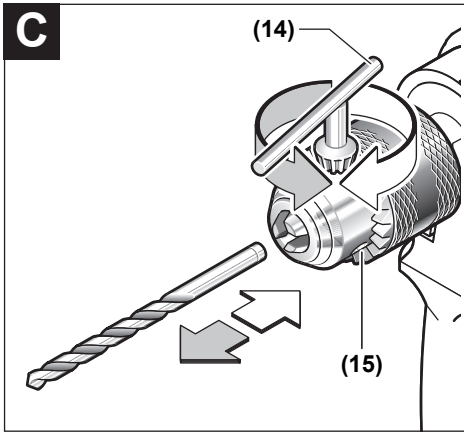
zh 正本使用说明书





**GSB 16 RE  
Professional**





## 中文

### 安全规章

#### 电动工具通用安全警告

**警告！** 阅读随电动工具提供的所有安全警告、说明、图示和规定。不遵照以下所列说明会导致电击、着火和/或严重伤害。

保存所有警告和说明书以备查阅。

警告中的术语“电动工具”是指市电驱动（有线）电动工具或电池驱动（无线）电动工具。

#### 工作场地的安全

- ▶ 保持工作场地清洁和明亮。杂乱和黑暗的场地会引发事故。
- ▶ 不要在易爆环境，如有易燃液体、气体或粉尘的环境下操作电动工具。电动工具产生的火花会点燃粉尘或气体。
- ▶ 操作电动工具时，远离儿童和旁观者。注意力不集中会使你失去对工具的控制。

#### 电气安全

- ▶ 电动工具插头必须与插座相配。绝不能以任何方式改装插头。需接地的电动工具不能使用任何转换插头。未经改装的插头和相配的插座将降低电击风险。
- ▶ 避免人体接触接地表面，如管道、散热片和冰箱。如果你身体接触接地表面会增加电击风险。
- ▶ 不得将电动工具暴露在雨中或潮湿环境中。水进入电动工具将增加电击风险。
- ▶ 不得滥用软线。绝不能用软线搬运、拉动电动工具或拔出其插头。使软线远离热源、油、锐边或运动部件。受损或缠绕的软线会增加电击风险。
- ▶ 当在户外使用电动工具时，使用适合户外使用的延长线。适合户外使用的电线将降低电击风险。
- ▶ 如果无法避免在潮湿的环境中操作电动工具，应使用带有剩余电流装置（RCD）保护的电源。RCD的使用可降低电击风险。

#### 人身安全

- ▶ 保持警觉，当操作电动工具时关注所从事的操作并保持清醒。当你感到疲倦，或在有药物、酒精或治疗反应时，不要操作电动工具。在操作电动工具时瞬间的疏忽会导致严重人身伤害。
- ▶ 使用个人防护装置。始终佩戴防护目镜。防护装置，诸如适当条件下使用防尘面具、防滑安全鞋、安全帽、听力防护等装置能减少人身伤害。
- ▶ 防止意外启动。在连接电源和/或电池包、拿起或搬运工具前确保开关处于关断位置。手指放在开关上搬运工具或开关处于接通时通电会导致危险。

- ▶ 在电动工具接通之前，拿掉所有调节钥匙或扳手。遗留在电动工具旋转零件上的扳手或钥匙会导致人身伤害。
- ▶ 手不要过分伸展。时刻注意立足点和身体平衡。这样能在意外情况下能更好地控制住电动工具。
- ▶ 着装适当。不要穿宽松衣服或佩戴饰品。让你的头发和衣服远离运动部件。宽松衣服、佩饰或长发可能会卷入运动部件。
- ▶ 如果提供了与排屑、集尘设备连接用的装置，要确保其连接完好且使用得当。使用集尘装置可降低尘屑引起的危险。
- ▶ 不要因为频繁使用工具而产生的熟悉感而掉以轻心，忽视工具的安全准则。某个粗心的动作可能在瞬间导致严重的伤害。

#### 电动工具使用和注意事项

- ▶ 不要勉强使用电动工具，根据用途使用合适的电动工具。选用合适的按照额定值设计的电动工具会使你工作更有效、更安全。
- ▶ 如果开关不能接通或关断电源，则不能使用该电动工具。不能通过开关来控制的电动工具是危险的且必须进行修理。
- ▶ 在进行任何调节、更换附件或贮存电动工具之前，必须从电源上拔掉插头和/或卸下电池包（如可拆卸）。这种防护性的安全措施降低了电动工具意外启动的风险。
- ▶ 将闲置不用的电动工具贮存在儿童所及范围之外，并且不允许不熟悉电动工具和不了解这些说明的人操作电动工具。电动工具在未经培训的使用者手中是危险的。
- ▶ 维护电动工具及其附件。检查运动部件是否调整到位或卡住，检查零件破损情况和影响电动工具运行的其他状况。如有损坏，应在使用前修理好电动工具。许多事故是由维护不良的电动工具引发的。
- ▶ 保持切削刀具锋利和清洁。维护良好地有锋利切削刃的刀具不易卡住而且容易控制。
- ▶ 按照使用说明书，并考虑作业条件和要进行的作业来选择电动工具、附件和工具的刀头等。将电动工具用于那些与其用途不符的操作可能会导致危险情况。
- ▶ 保持手柄和握持表面干燥、清洁，不得沾有油脂。在意外的情况下，湿滑的手柄不能保证握持的安全和对工具的控制。

#### 维修

- ▶ 由专业维修人员使用相同的备件维修电动工具。这将保证所维修的电动工具的安全。

#### 电钻安全警告

##### 适用于全部操作的安全说明

- ▶ 带耳罩进行冲击作业。暴露于噪声环境会导致失聪。
- ▶ 使用辅助手柄。失控会导致人身伤害。
- ▶ 当在切削附件可能触及暗线或其自身导线的场合进行操作时，要通过绝缘握持面握持工具。切削

附件 碰到带电导线会使工具外露的金属零件带电从而使 操作者受到电击。

#### 当使用长钻头时的安全说明

- ▶ **操作时切勿超出钻头的最大额定转速。**在较高转速下，如果让钻头在不接触工件的情况下随意旋转，很可能导致其弯折，从而引发人身伤害。
- ▶ **务必以低转速开始钻孔，并让钻头尖端与工件接触。**在较高转速下，如果让钻头在不接触工件的情况下随意旋转，很可能导致其弯折，从而引发人身伤害。
- ▶ **施压时务必与钻头成一直线，且不得施加过大压力。**若钻头弯折会导致其损坏或失控，从而引发人身伤害。

#### 其它安全规章

- ▶ **当工具刀头被夹住时，请立即关闭电动工具。**以防反作用力矩导致反弹。当电动工具过载或向往加工工件倾斜时，工具刀头就会卡住。
- ▶ **请紧握电动工具。**拧紧和拧松螺丝时可能短时出现高反应扭矩。
- ▶ **固定好工件。**使用固定装置或老虎钳固定工件，会比用手持握工件更牢固。
- ▶ **使用合适的侦测装置侦察隐藏的电线，或者向当地的相关单位寻求支援。**接触电线可能引起火灾并让操作者触电。损坏了瓦斯管会引起爆炸。凿穿水管不仅会造成严重的财物损失，也可能导致触电。
- ▶ **等待电动工具完全静止后才能够放下机器。**机器上的工具可能在工作中被夹住，而令您无法控制电动工具。

## 产品和性能说明



请阅读所有安全规章和指示。不遵照以下警告和说明可能导致电击、着火和/或严重伤害。  
请注意本使用说明书开头部分的图示。

#### 技术数据

冲击钻	GSB ...	10	10 RE	600 RE	16	16 RE
物品代码	3 601 ...	B16 0..	B16 1..	B17 1..	B18 0..	B18 1.. B18 6..
额定输入功率	瓦	500	500	600	701	701
输出功率	瓦	250	250	301	351	351
无负载转速	转/分钟	2600	0-2600	0-2800	3000	0-3000
最大负载转速	转/分钟	1610	1610	1570	1640	1640
冲击次数	转/分钟	25700	25700	25070	26720	26720
额定扭力	牛米	1.5	1.5	1.8	2.0	2.0
设定转速		-	-	-	-	●
正/逆转功能		-	●	●	-	●
主轴颈直径	毫米	43	43	43	43	43
最大钻孔直径						
- 混凝土	毫米	10	10	13	16	16

#### 按照规定使用

GBM、TBM代表电钻，GSB、TSB代表冲击电钻。本机器适合在砖块、混凝土和石材上进行冲击钻。另外也可以在木材、金属、陶瓷和塑料上钻孔。设备配备了电子调节和正/逆转功能，也适用于螺纹拧紧和攻丝。

#### 插图上的机件

机件的编号和电动工具详解图上的编号一致。

- (1) 快速夹头<sup>A)</sup>
- (2) 前套筒
- (3) 后套筒
- (4) “钻孔/冲击钻”转换开关
- (5) 起停开关的锁紧键
- (6) 起停开关
- (7) 转速预选调节轮 (GSB 16 RE)
- (8) 正逆转开关 (GSB 10 RE/GSB 600 RE/GSB 16 RE)
- (9) 限深器调节键<sup>A)</sup>
- (10) 辅助手柄固定翼形螺栓<sup>A)</sup>
- (11) 辅助手柄 (绝缘握柄)<sup>A)</sup>
- (12) 限深器<sup>A)</sup>
- (13) 手柄 (绝缘握柄)
- (14) 夹头扳手<sup>A)</sup>
- (15) 齿环夹头<sup>A)</sup>
- (16) 通用批嘴架<sup>A)</sup>
- (17) 螺丝批嘴<sup>A)B)</sup>
- (18) 内六角扳手<sup>A)B)</sup>
- (19) 开口扳手<sup>A)B)</sup>

A) 图表或说明上提到的附件，并不包含在基本的供货范围中。本公司的附件清单中有完整的附件供应项目。

B) 市售 (不包含在供货范围之内)

冲击钻	GSB ...	10	10 RE	600 RE	16	16 RE
- 钢	毫米	8	8	10	12	12
- 木材	毫米	20	20	25	30	30
夹头的夹紧范围	毫米	1.5-10	1.5-10	1.5-13	1.5-13	1.5-13
重量符合EPTA-Procedure 01:2014	千克	1.5	1.5	1.7	1.9	1.9
保护等级		□/	□/	□/	□/	□/

所有参数适用于230伏的额定电压[U]，对于其他不同的电压和国际规格，数据有可能不同。

## 安装

- ▶ 在电动工具上进行所有操作之前都必须从插座上拔出电源插头。

辅助手柄 (见图片A) (GSB 600 RE / GSB 16 / GSB 16 RE)

- ▶ 操作电动工具时务必使用辅助手柄(11)。
- ▶ 进行任何工作之前，确认翼形螺栓已经拧紧。失去控制可能导致人员受伤。

可以任意翻动辅助手柄(11)，以便在工作时毫无疲惫地牢牢抓紧。

逆时针旋转辅助手柄调节翼形螺栓，并将辅助手柄(11)转到需要的位置。然后再次顺时针拧紧翼形螺栓。

### 调整钻孔深度 (见图片A)

利用限深器(12)可以确定所需的钻深X。

按压限深器调节键(9)，并将限深器装入辅助手柄。尽可能地拉出限深器，使钻尖与限深器尖端之间的距离等于所需的钻孔深度X。

## 更换工具

### 快速夹头 (见图片B)

握住快速夹头(1)的后套筒(3)，沿⊙方向旋转前套筒(2)，直至可以安装工具为止。安装好工具。

握住快速夹头(1)的后套筒(3)，用手朝着⊙方向用力旋转前套筒(2)，直至不再听到过于卡紧的声音为止。由此钻夹头会被自动锁止。

反向转动前套筒(2)来移除工具时，锁止件再次自动松开。

### 齿环夹头 (见图片C)

- ▶ 更换刀具时，请佩戴保护手套。长时间工作之后夹头会变得十分炽热。

旋转打开齿环夹头(15)，直至可以装入工具。安装好工具。

将夹头扳手(14)插入齿环夹头(15)相应的孔中，然后均匀拧紧工具。

### 起子机的工具 (见图片D)

使用螺丝批嘴(17)时，应当使用通用批嘴架(16)。必须使用与螺丝头大小相符的螺丝批嘴。

旋螺栓时，应将“钻孔/冲击钻”(4)转换按钮调到“钻孔”图标上。

## 更换钻夹头

- ▶ 在电动工具上进行所有操作之前都必须从插座上拔出电源插头。

### 拆卸钻夹头 (见图片E)

为了拆卸快速夹头(1)，将内六角扳手(18)夹到快速夹头(1)中并将开口扳手(19) (SW 12) 放在驱动轴的扳手着力面上。

将电动工具放到一个稳固的底板上，例如工作台。固定开口扳手(19)，朝⊙方向转动六内角扳手(18)松开快速夹头(1)。通过轻轻敲击内六角扳手(18)的长柄来松开卡住的快速夹头。

将内六角扳手从快速夹头中拆下，然后完全拧下快速夹头。

请按照与拆卸快速夹头相同的方式拆卸齿环夹头(15)。

### 安装钻夹头 (见图片F)

以相反的顺序安装快速夹头/带卡环的快速夹头/齿环夹头。



必须以30-35牛米的拧紧力矩拧紧钻夹头。

## 抽取粉尘/切屑

含铅的颜料以及某些木材、矿物和金属的加工废尘有害健康。机器操作者或者工地附近的人如果接触、吸入这些废尘，可能会有过敏反应或者感染呼吸道疾病。

某些尘埃（例如加工橡木或山毛榉的废尘）可能致癌，特别是和处理木材的添加剂（例如木材的防腐剂等）结合之后。只有经过专业训练的人才能够加工含石棉的物料。

- 工作场所要保持空气流通。
- 最好佩戴P2滤网等级的口罩。

请留心并遵守贵国和加工物料有关的法规。

- ▶ 避免让工作场所堆积过多的尘垢。尘埃容易被点燃。

## 运行

### 投入使用

- ▶ 注意电源电压！电源的电压必须和电动工具铭牌上标示的电压一致。标记为230伏电动工具用220伏的电压可以驱动。

### 调整旋转方向 (见图G-H) (GSB 10 RE/ GSB 600 RE/GSB 16 RE)

通过正逆转开关(8)可以更改电动工具的旋转方向。  
按下起停开关(6)后无法更改。

**正转：**钻孔和旋入螺栓时，向左按压正逆转开关(8)直至极限位置。

**逆转：**松开或拧出螺丝和螺母时，向右按压正逆转开关(8)直至极限位置。

#### 设定操作模式



#### 钻孔和拧螺丝

将转换按钮(4)调到“钻孔”图标上。



#### 冲击钻

将转换按钮(4)调到“冲击钻”图标上。  
可感到转换按钮(4)卡止，在电机运行时也可操纵。

#### 接通/关闭

将电动工具**投入使用**时按压起停开关(6)并按住。

如需**锁定**被按住的起停开关(6)，请按压锁定键(5)。

如需**关闭**电动工具，请松开起停开关(6)，如果其已被锁定键(5)锁住，请短促按压起停开关(6)，然后再松开。

### 调整转速/冲击次数 (GSB 10 RE/GSB 600 RE/ GSB 16 RE)

根据按压起停开关(6)的程度，可以无级调节已接通的电动工具的转速。

轻按起停开关(6)，转速低。逐渐在开关上加压，转速也会跟着提高。

#### 预选转速/冲击次数 (GSB 16 RE)

利用转速预选调节轮(7)也可以在运行过程中预选所需的转速/冲击次数。

正确的转速/冲击次数必须视加工物料和工作状况而定，唯有实际操作才能够得到最合适的结果。

#### 工作提示

- ▶ **在电动工具上进行所有操作之前都必须从插座上拔出电源插头。**
- ▶ **先关闭电动工具，然后再放置在螺母/螺栓上。**旋转的工具刀头可能会滑开。

使用低转速长时间操作之后，应该让电动工具以最大转速空转约3分钟来帮助机器冷却。

为瓷砖钻孔时，将转换按钮(4)调到“钻孔”图标上。瓷砖钻穿后，将转换按钮调到“冲击钻”图标上，进行冲击钻作业。

在混凝土、石材和砖墙上钻孔时，必须使用硬金属钻头。

在金属上钻孔时，仅可使用锋利的HSS钻头 (HSS=高速钢)。在博世的附件产品系列中，有符合这个品质等级的产品。

可通过钻头刃磨机 (附件) 毫不费力地磨利直径在2.5 - 10毫米的麻花钻。

#### GSB 16 RE

进行精密的钻孔工作时，最好使用钻台 (附件)。

机器台钳作为附件购买，能够牢牢地夹住工件。它可以避免工件扭转，从而防止事故发生。

## 维修和服务

### 维护和清洁

- ▶ **在电动工具上进行所有操作之前都必须从插座上拔出电源插头。**
- ▶ **电动工具和通气孔必须随时保持清洁，以确保工作效率和工作安全。**

如果必须更换连接线，务必把这项工作交给博世或者经授权的博世电动工具顾客服务执行，以避免危害机器的安全性能。

### 客户服务和应用咨询

本公司顾客服务处负责回答有关本公司产品的修理、维护和备件的问题。备件的分解图和信息也可查看：[www.bosch-pt.com](http://www.bosch-pt.com)

博世应用咨询团队乐于就我们的产品及其附件问题提供帮助。

[www.powertool-portal.de](http://www.powertool-portal.de)，适合工匠和DIY者的互联网门户网站。

如需查询和订购备件，请务必提供产品型号铭牌上的10位数货号。

#### 香港和澳门特别行政区

罗伯特博世有限公司  
香港北角英皇道625号，  
21楼  
客户服务热线：+852 2101 0235  
传真：+852 2590 9762  
电子邮件：[info@hk.bosch.com](mailto:info@hk.bosch.com)  
[www.bosch-pt.com.hk](http://www.bosch-pt.com.hk)

#### 中国大陆

博世电动工具 (中国)  
有限公司，中国浙江省杭州市  
滨江区滨康路567号  
102/1F服务中心  
邮政编码：310052  
电话：(0571) 8887 5566 / 5588  
传真：(0571) 8887 6688 x 5566# / 5588#  
电邮：[bsc.hz@cn.bosch.com](mailto:bsc.hz@cn.bosch.com)

#### 中华人民共和国

#### 中国大陆

博世电动工具 (中国) 有限公司  
博世服务中心  
中国浙江省杭州市  
滨江区  
滨康路567号，  
310052  
电话：(0571) 8887 5566 / 5588  
传真：(0571) 8887 6688 x 5566# / 5588#  
电子邮件：[bsc.hz@cn.bosch.com](mailto:bsc.hz@cn.bosch.com)  
[www.bosch-pt.com.cn](http://www.bosch-pt.com.cn)

### 处理废弃物

必须以符合环保要求的方式回收再利用电动工具、附件和包装材料。





请勿将电动工具扔到生活垃圾中！

#### 产品中有害物质的名称及含量

部件名称	有害物质					
	铅 (Pb)	汞 (Hg)	镉 (Cd)	六价铬 (Cr <sup>+6</sup> )	多溴联苯 (PBB)	多溴二苯醚 (PBDE)
外壳的金属部分	0	0	0	0	0	0
外壳的非金属部分	0	0	0	0	0	0
机械传动机构	X	0	0	0	0	0
电机组件	X	0	0	0	0	0
控制组件	X	0	0	0	0	0
附件	0	0	0	0	0	0
配件	0	0	0	0	0	0
连接件	X	0	0	0	0	0
电源线* ①	0	0	0	0	0	0
电池系统* ②	X	0	0	0	0	0

本表格依据SJ/T11364 的规定编制。

O: 表示该有害物质在该部件所有均质材料中的含量均在GB/T 26572 规定的限量要求以下。

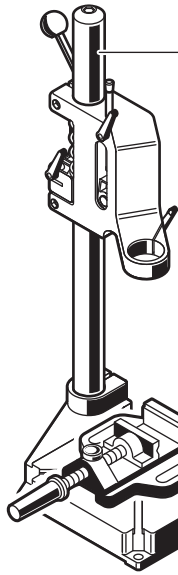
X: 表示该有害物质至少在该部件的某一均质材料中的含量超出GB/T 26572 规定的限量要求。

且目前业界没有成熟的替代方案，符合欧盟RoHS 指令环保要求。

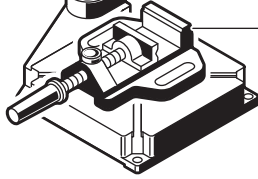
① 适用于采用电源线连接供电的产品。

② 适用于采用充电电池供电的产品。

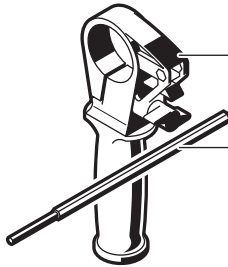
产品环保使用期限内的使用条件参见产品说明书。



**GSB 16 RE:**  
2 608 180 009  
(DP 500)

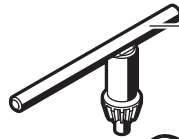


**GSB 16 RE:**  
2 608 030 053  
(MS 65)  
2 608 030 055  
(MS 80)



2 602 025 094

2 603 001 009



1 607 950 045



**GSB 10/GSB 10 RE:**  
2 608 571 078

**GSB 600 RE/  
GSB 16/GSB 16 RE:**  
2 608 571 079



2 609 160 112



2 607 990 050  
(S 41)