

ボッシュ株式会社 電動工具事業部

ホームページ: <http://www.bosch.co.jp>
〒150-8360 東京都渋谷区渋谷 3-6-7

コールセンターフリーコール

0120-345-762

(土・日・祝日を除く、午前9:00~午後5:30)

* 携帯電話からお掛けのお客様は、TEL. 03-5485-6161
をご利用ください。コールセンターフリーコールのご利用
はできませんのでご了承ください。



1 609 92A 6EV

1 609 92A 6EV (2021.03)

コードレス投光器
GLI 18V-1200 C 型



取扱説明書

このたびは、弊社コードレス投光器をお買い求めいただき、誠にありがとうございます。
ご使用になります前に、この『取扱説明書』をよくお読みになり、正しくお
使いください。

- ご使用になる前に、この『取扱説明書』をよくお読みになり、正しくお
使いください。
- お読みになった後は、この『取扱説明書』を大切に保管してください。
わからないことが起きたときは、必ず読み返してください。
- 充電については、『充電器の取扱説明書』を併せてお読みください。



- 本取扱説明書に記載されている、日本仕様の能力・型番などは、外国語の印刷物とは異なる場合があります。
- 本製品は改良のため、予告なく仕様等を変更する場合があります。
- 製品のカタログ請求、その他ご不明な点がございましたら、お買い求めになった販売店または弊社までお問い合わせください。

目次

●安全上のご注意	2
警告表示の区分	2
コードレス工具全般についての注意事項	2
コードレス投光器についての注意事項	9
●リサイクルのために	12
使用済みバッテリーのリサイクルにご協力ください	12
●本製品について	13
用途	13
各部の名称	13
仕様	14
標準付属品	15
●使い方	16
●困ったときは	25
故障かな?と思ったら	25
修理を依頼するときは	26
●お手入れと保管	27
クリーニング	27
保管	27

ご安全上
注意の

のリサイク
のために

つ本製
い品
てに

使
い
方

困
っ
た
と
き
は




保
お
手
入
れ
と
管

安全上のご注意

ご安全 注意の

- ◆ 火災、感電、けがなどの事故を未然に防ぐため、次に述べる『安全上のご注意』を必ず守ってください。
- ◆ ご使用前に、この『安全上のご注意』すべてをよくお読みのうえ、指示に従って正しく使用してください。
- ◆ お読みになされた後は、ご使用になる方がいつでも見られる所に必ず保管してください。
- ◆ 他人に貸し出す場合は、一緒に取扱説明書もお渡しください。

警告表示の区分

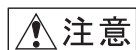
ご使用上の注意事項は  危険、 警告、 注意 に区分していますが、それぞれ次の意味を表わします。



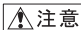
- ◆ 誤った取り扱いをしたときに、使用者が死亡または重傷を負う可能性が大きい内容のご注意。



- ◆ 誤った取り扱いをしたときに、使用者が死亡または重傷を負う可能性が想定される内容のご注意。



- ◆ 誤った取り扱いをしたときに、使用者が傷害を負う可能性が想定される内容および物的損害のみの発生が想定される内容のご注意。

なお、 注意 に記載した事項でも、状況によっては重大な結果に結び付く可能性があります。いずれも安全に関する重要な内容を記載していますので、必ず守ってください。

コードレス工具全般についての注意事項

ここでは、コードレス工具全般の『安全上のご注意』についてご説明します。今回お買い求めいただいたコードレス投光器には、当てはまらない項目も含まれています。

 **危 険**

1. 専用のバッテリー以外を使用しないでください。

- ◆ この取扱説明書に記載されているバッテリー以外は充電しないでください。
- ◆ 改造したバッテリー（分解して、セルなどの内蔵部品を交換したバッテリーを含む）を使用しないでください。

ご安全
注意の
意の

工具本体の性能や安全性を損なう恐れがあり、けがや故障、発煙、発火などの原因になります。

2. バッテリーを火中に投入したり、加熱したりしないでください。

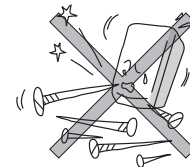


3. バッテリーに釘を刺したり、衝撃を与えたりしないでください。

4. バッテリーを分解したり、改造したりしないでください。

5. バッテリーの端子間を短絡させないでください。

- ◆ バッテリーを金属と一緒に工具箱や釘袋などに保管しないでください。



6. バッテリーを火のそばや炎天下などの高温の場所で充電・使用・保管しないでください。

発熱・発火・破裂の恐れがあります。

7. 専用の充電器以外では、充電しないでください。

- ◆ 他の充電器でバッテリーを充電しないでください。

バッテリーの液漏れや発熱、破裂の恐れがあります。

ご安全
注意の

8. バッテリーを水のような導電体に浸さないでください。
また、バッテリー内部に水のような導電体を浸入させないでください。

◆ 発熱、発火、破裂の恐れがあります。

 警告

1. 正しく充電してください。

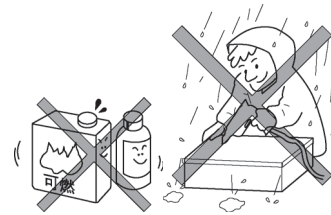
- ◆ 充電器は、定格表示してある電源で使用してください。直流電源やエンジン発電機では、使用しないでください。
- ◆ 温度が0℃未満、または温度が45℃以上ではバッテリーを充電しないでください。
- ◆ バッテリーは、換気の良い場所で充電してください。充電中、バッテリーや充電器を布などで覆わないでください。
- ◆ 充電器を使用しない場合は、電源プラグを電源コンセントから抜いてください。

2. 感電に注意してください。

- ◆ ぬれた手で電源プラグに触れないでください。

3. 作業場の周囲状況も考慮してください。

- ◆ コードレス工具、充電器、バッテリーは、雨中で使用したり、湿った、またはぬれた場所で使用しないでください。
- ◆ 作業場は十分に明るくしてください。
- ◆ 可燃性の液体やガスのある所で使用したり、



4. 保護めがねを使用してください。

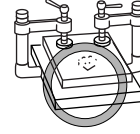
- ◆ 作業時は、保護めがねを使用してください。また、粉じんの多い作業では、防じんマスクを併用してください。

5. 防音保護具を着用してください。

- ◆ 騒音の大きい作業では、耳栓、耳覆い（イヤマフ）などの防音保護具を着用してください。

6. 加工するものをしっかりと固定してください。

- ◆ 加工するものを固定するために、クランプや万力などを利用してください。手で保持するより安全で、両手でコードレス工具を使用できます。



ご安全
注上の
意の

7. 次の場合は、コードレス工具のスイッチを切り、バッテリーを本体から抜いてください。

- ◆ 使用しない、または修理する場合。
- ◆ 刃物、ビットなどの付属品を交換する場合。
- ◆ その他危険が予想される場合。



8. 不意な始動は避けてください。

- ◆ スイッチに指を掛けて運ばないでください。
- ◆ バッテリーを差し込む前にスイッチが切れていることを確認してください。

9. 指定の付属品やアタッチメントを使用してください。


- ◆ この取扱説明書、およびボッシュ電動工具カタログに記載されている付属品やアタッチメント以外のものは使用しないでください。

10. バッテリーの液が目に入ったら直ちにきれいな水で十分洗い、医師の治療を受けてください。

11. 使用時間が極端に短くなったバッテリーは使用しないでください。

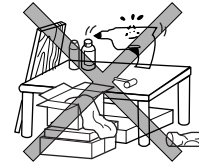
12. ご使用済みのバッテリーは、一般家庭ゴミとして捨てないでください。

捨てられたバッテリーが、ゴミ収集車内などで破壊されてショートし、発火・発煙の原因になる恐れがあります。

 **注 意**

ご安全
注上
意の

1. **作業場は、いつもきれいに保ってください。**
ちらかった場所や作業台は、事故の原因となります。



2. **子供や補助を必要とする人、および本機の操作に知識のない人には、絶対に使用させないでください。**

子供や知識のない人が使用すると、事故の原因になります。

- ◆ この機械で遊ぶことがないように、子供を監視することが望ましい。

3. **使用しない場合は、きちんと保管してください。**

- ◆ 乾燥した場所で、子供の手の届かない安全な所、または鍵のかかる所に保管してください。
- ◆ コードレス工具やバッテリーを、温度が 50℃以上に上がる可能性のある場所（金属の箱や夏の車内など）に保管しないでください。

4. **無理して使用しないでください。**

- ◆ 安全に能率よく作業するために、コードレス工具の能力に合った速さで作業してください。
- ◆ モーターがロックするような無理な使い方はしないでください。

5. **作業に合ったコードレス工具を使用してください。**

- ◆ 小型のコードレス工具やアタッチメントは、大型のコードレス工具で行う作業には使用しないでください。
- ◆ 指定された用途以外に使用しないでください。

6. **きちんとした服装で作業してください。**

- ◆ だぶだぶの衣服やネックレスなどの装身具は、回転部に巻き込まれる恐れがあるので、着用しないでください。
- ◆ 屋外での作業の場合には、ゴム手袋と滑り止めのついた履物の使用をお勧めします。
- ◆ 長い髪は、帽子やヘアカバーなどで覆ってください。

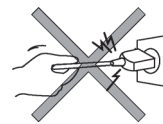


7. コードレス工具は、注意深く手入れをしてください。

- ◆ 安全に能率よく作業していただくために、刃物類は常に手入れをし、よく切れる状態を保ってください。
- ◆ 付属品の交換は、取扱説明書に従ってください。
- ◆ 充電器のコードは定期的に点検し、損傷している場合は、お買い求めの販売店、またはポッシュ電動工具サービスセンターに修理を依頼してください。
- ◆ 延長コードを使用する場合は、定期的に点検し、損傷している場合には交換してください。
- ◆ 握り部は、常に乾かしてきれいな状態に保ち、油やグリースなどが付かないようにしてください。

8. 充電器のコードを乱暴に扱わないでください。

- ◆ コードを持って充電器を運んだり、コードを引っ張って電源コンセントから抜かないでください。
- ◆ コードを熱、油、角のとがった所に近づけないでください。
- ◆ コードが踏まれたり、引っかけられたり、無理な力を受けて損傷することがないように充電する場所に注意してください。



9. 無理な姿勢で作業をしないでください。

- ◆ 常に足元をしっかりとさせ、バランスを保つようにしてください。



10. 調節キーやレンチなどは、必ず取り外してください。

- ◆ スイッチを入れる前に、調節に用いたキーやレンチなどの工具類が取り外されていることを確認してください。

11. 屋外使用に合った延長コードを使用してください。

- ◆ 屋外で充電する場合、キャブタイヤコード、またはキャブタイヤケーブルの延長コードを使用してください。

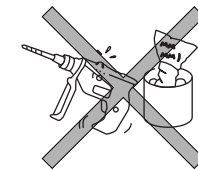
12. 油断しないで十分注意して作業を行ってください。

- ◆ コードレス工具を使用する場合は、取り扱い方法、作業の仕方、周りの状況など十分注意して慎重に作業してください。
- ◆ 常識を働かせてください。
- ◆ 疲れている場合は、使用しないでください。



13. 損傷した部品がないか点検してください。

- ◆ 使用前に、保護カバーやその他の部品に損傷がないか十分点検し、正常に作動するか、また所定機能を発揮するか確認してください。
- ◆ 可動部分の位置調整、および締め付け状態、部品の破損、取り付け状態、その他運転に影響を及ぼすすべての個所に異常がないか確認してください。
- ◆ 電源プラグやコードが損傷した充電器や、落としたり、何らかの損傷を受けた充電器は使用しないでください。
- ◆ 損傷した保護カバー、その他の部品交換や修理は、取扱説明書の指示に従ってください。
取扱説明書に指示されていない場合は、お買い求めの販売店、またはボッシュ電動工具サービスセンターに修理を依頼してください。
- ◆ スイッチで始動、および停止操作のできないコードレス工具は、使用しないでください。



14. コードレス工具の修理は、専門店で依頼してください。

- ◆ サービスマン以外の方はコードレス工具、充電器、バッテリーを分解したり、修理・改造は行わないでください。
- ◆ コードレス工具が熱くなったり、異常に気付いたときは、点検・修理に出してください。
- ◆ この製品は、該当する安全規格に適合しているので改造しないでください。
- ◆ 修理は、必ずお買い求めの販売店、またはボッシュ電動工具サービスセンターにお申し付けください。修理の知識や技術のない方が修理すると、十分な性能を発揮しないだけでなく、事故やけがの原因となります。

この取扱説明書は、大切に保管してください。

コードレス投光器についての注意事項

警告

ご安全
注意の
意

1. 本機には、Bluetooth[®]送信機が内蔵されています。航空機内・病院内など、無線通信に制限がある場所では、それぞれの指示に従ってください。
他の機器との干渉が起こることがあります。
2. 近くに人や動物が居る場合、Bluetooth[®]送信機の影響を完全に排除することはできません。
3. 本製品を道路交通上で使用しないでください。
本製品は、道路交通用照明として許可されていません。
4. コイン形電池を過熱したり、火に投げたりしないでください。
◆ 液漏れ、破裂、火災の原因となり、けがをする可能性があります。
5. コイン形電池を飲み込まないように注意してください。
6. コイン形電池は、子供の手の届かないところに保管してください。
7. コイン形電池挿入部のカバーが閉じられなくなった場合は、投光器の使用を中止してください。コイン形電池を取り出し、お買い求めの販売店、またはボッシュ電動工具サービスセンターに点検・修理を依頼してください。
◆ そのまま使用していると、事故の原因になります。
8. 損傷したコイン形電池が水に触れないようにしてください。
◆ コイン形電池から漏れ出たリチウムが水と反応して水素を発生させ、火災、破裂、けがの原因になります。
9. コイン形電池を傷つけたり、分解したりしないでください。
◆ 液漏れ、破裂、発火の原因となり、けがをする可能性があります。

10. コイン形電池を充電しないでください。また、コイン形電池を短絡させないでください。

- ◆ 液漏れ、破裂、発火の原因となり、けがをする可能性があります。
- ◆ 電池から漏れた液は、炎症ややけどをもたらす恐れがあります。

11. コイン形電池を適切に廃棄・処理してください。

残量がなくなった乾電池をそのままにしておくと、電池から液漏れする場合があります。

- ◆ 液漏れは、爆発や発火の恐れがあります。
- ◆ 液漏れは、故障の原因になります。
- ◆ 電池から漏れた液は、炎症ややけどをもたらす恐れがあります。



注 意

1. 光線を直接のぞいたり、人や動物に向けたりしないでください。

- ◆ 目を傷める原因となります。

離れた場所からでも、光が目に入ると視力に影響を及ぼす場合があります。

2. 使用中のライトヘッドは高温になります。ライトヘッドに触れないでください。

3. 本機を移動するときは、ハンドルを持ってください。

- ◆ ライトヘッドは高温になり、やけどの恐れがあります。

4. ぬれた手で使用しないでください。

- ◆ 感電の恐れがあります。

5. 本機に衝撃を与えたり、分解したりしないでください。

6. 本機にガソリンやシンナー類を付着させないでください。

7. 本機を炎天下の車内のように高温となる場所に放置しないでください。

- ◆ 故障の原因となります。

8. 使用しないときは、バッテリーを取り外してください。
9. ライトを点灯させたまま、布やダンボールなどをかぶせないでください。
点灯中は、ライトヘッドが熱くなります。
 - ◆ 熱くなったライトヘッドに触ると、やけどの恐れがあります。
10. ライトが自動的に消灯した状態で、「スイッチ」の“入”“切”を続けしないでください。
 - ◆ “入”“切”を続けると、バッテリーが破損する恐れがあります。
11. 子供には使用させないでください。本製品は、プロ用です。
 - ◆ 誤ってのぞき込んだり、人や動物に向けてると、目を傷める恐れがあります。
12. 照らす物とライトヘッドの間は、20cm以上離してください。
 - ◆ 近づけると、照らされた物が過熱し、火災の原因となります。
13. 作業場でのほこりの堆積は避けてください。
 - ◆ 容易に発火する恐れがあります。
14. Bluetooth[®]機能を使用して投光器の電源を“入”にする前に、投光器が自分や他人、動物に向けていないかなど、すべての安全上の注意を守っていることを確認してください。
 - ◆ 光が目に入ると、目を傷める原因となります。
15. 光源は交換できません。
光源に損傷などがある場合は、コードレス投光器を本体ごと交換する必要があります。

この取扱説明書は、大切に保管してください。

リサイクルのために

使用済みバッテリーのリサイクルにご協力ください

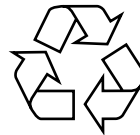
のリ
サイ
クル
に
た
め
に

ポツシュは一般社団法人JBRCに加盟し、使用済みコードレス工具用バッテリーのリサイクルを推進しております。

恐れ入りますが使用済みのバッテリーは、ポツシュ電動工具取扱店、ポツシュ電動工具サービスセンター、またはJBRCリサイクル協力店へお持ちくださいますようお願いいたします。



【<http://www.jbrc.com>】



Li-ion

本製品は、リチウムイオンバッテリーを使用しています。リチウムイオンバッテリーは、リサイクル可能な貴重な資源です。使用済みバッテリーのリサイクル活動にご協力くださいますよう、お願いいたします。

ご使用済みのリチウムイオンバッテリーは、コードレス工具本体から取り外し、ショート防止のためバッテリー端子部に絶縁テープを貼ってお出してください。

本製品について

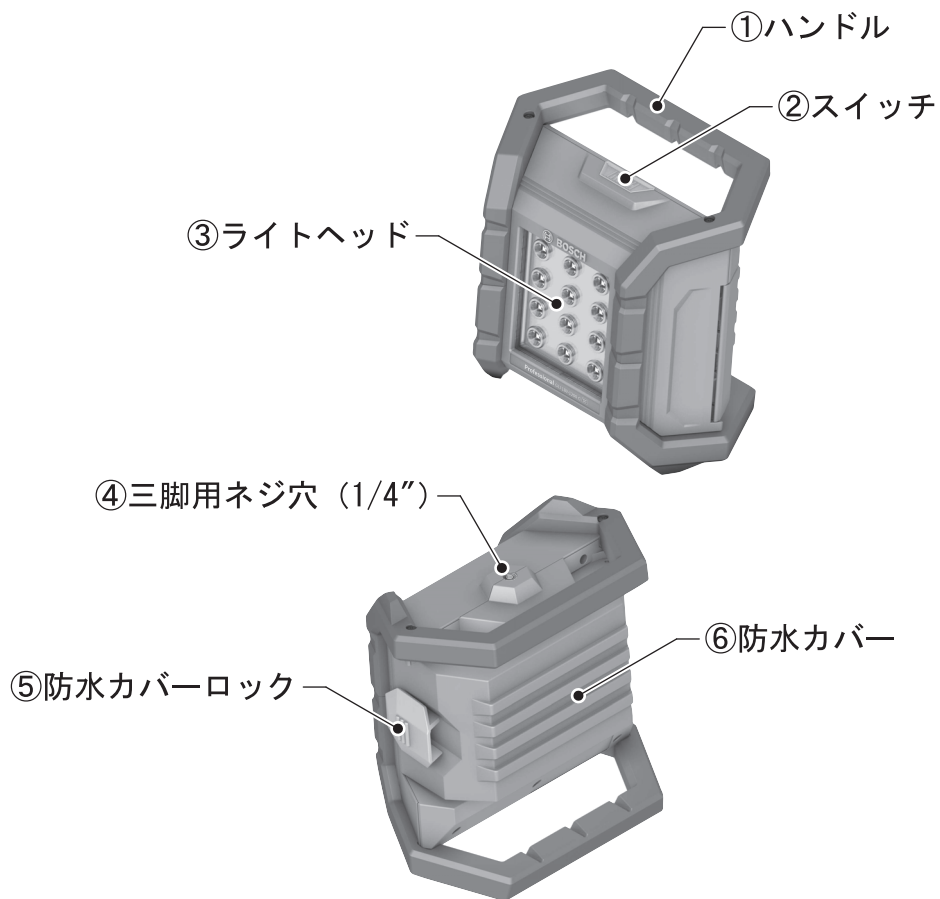
用途

◆ 狭い範囲の移動照明、湿気のない室内・室外での短時間照明に適しています。

☞ 家庭用の部屋の照明には適しません。

☞ Bluetooth[®]機能を利用して、遠隔操作することができます。

各部の名称



◆イラストの形状・詳細は、実物と異なる場合があります。

仕 様

本 体

品 番	GLI 18V-1200 C
定格電圧	D. C. 18V
光 束	1200 ルーメン
推奨充電周囲温度範囲	0～+35℃
使用可能周囲温度範囲*1	-20～+50℃
保管可能周囲温度範囲	-20～+50℃
連続点灯時間*2	約 80 分/1Ah
防じん防水性能	IP64*3
使用可能ボッシュ充電器	AL 18... *4 GAL 18... GAL 3680CV
使用可能ボッシュリチウムイオンバッテリー	A 18... *4 GBA 18V... ProCORE 18V...
原産国	中国


*1 0℃以下の環境では、設計上の十分な能力を発揮できないことがあります。

*2 バッテリー残量が少なくなると減光します。

*3 防水カバーが閉じて、ロックされている場合のみ適用されます。



*4 ボッシュプロフェッショナル 18V シリーズに限る

照らされた対象物の演色性は、変化する可能性があります。

 使用可能なバッテリー・充電器の品番は、ボッシュ電動工具カタログを参照いただくか、弊社コールセンターフリーコールまでお問い合わせください。（フリーコールの番号は、本取扱説明書の裏表紙に記載されています。）

つ本
製
い
品
てに

データ送信

Bluetooth®バージョン	Bluetooth®4.1(Low Energy)*5
通信距離	最大 15m*6
周波数	2402~2480MHz
最大送信出力	2mW
認証番号*7	  202-SMG067

*5 転送先の携帯端末機器は、**Bluetooth®**との互換性があり、一般的なアクセスプロファイル（ジェネリックアクセスプロファイル）（GAP）をサポートしていなければなりません。

*6 通信距離は、使用する受信機器を含む外部条件によって大きく変わる可能性があります。密室内や金属製の障害物（壁、棚、箱など）があると、通信距離は著しく短くなります。

*7 この製品は、日本の電波法に準拠して認証されています。
本製品を改造したりすると、この認証番号は無効になります。

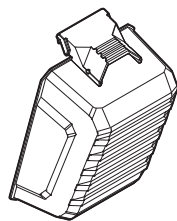
つ本
製
い
品
てに

動作環境

携帯端末機器*8 (タブレット、スマートフォン)	Android、iOS
-----------------------------	-------------

*8 最新の対応バージョンは、各アプリストア（Google Play や iTunes など）で確認いただけます。

標準付属品



防水カバー

 防水カバーは、防じん・防滴です。

◆イラストの形状・詳細は、実物と異なる場合があります。

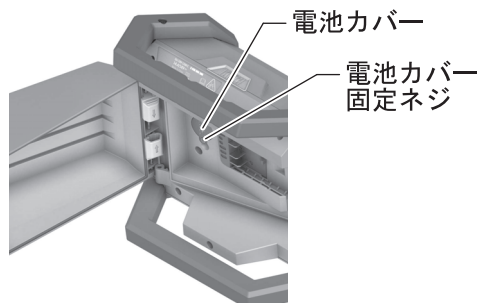
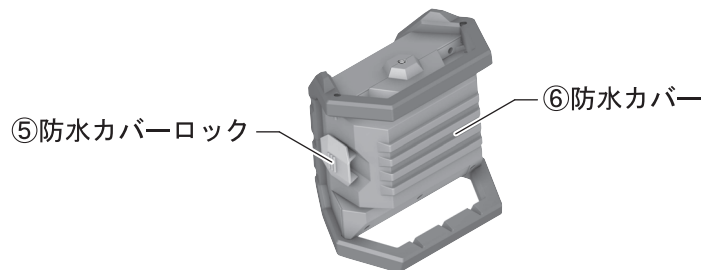
使い方

● コイン形電池の絶縁シートを取り外す

工場出荷時、コイン形電池は装着されています。
本機を初めて使用するときは、下記の手順で絶縁シートを取り外してください。

1. 防水カバーロック⑤を引き上げてロックを解除し、防水カバー⑥を開きます。
2. プラスドライバーで電池カバー固定ネジを緩めて、電池カバーを取り外します。
3. 絶縁シートを引き抜きます。
4. 電池カバーをセットし、プラスドライバーで電池カバー固定ネジを締め固定します。
5. 防水カバー⑥を閉じます。

使
い
方



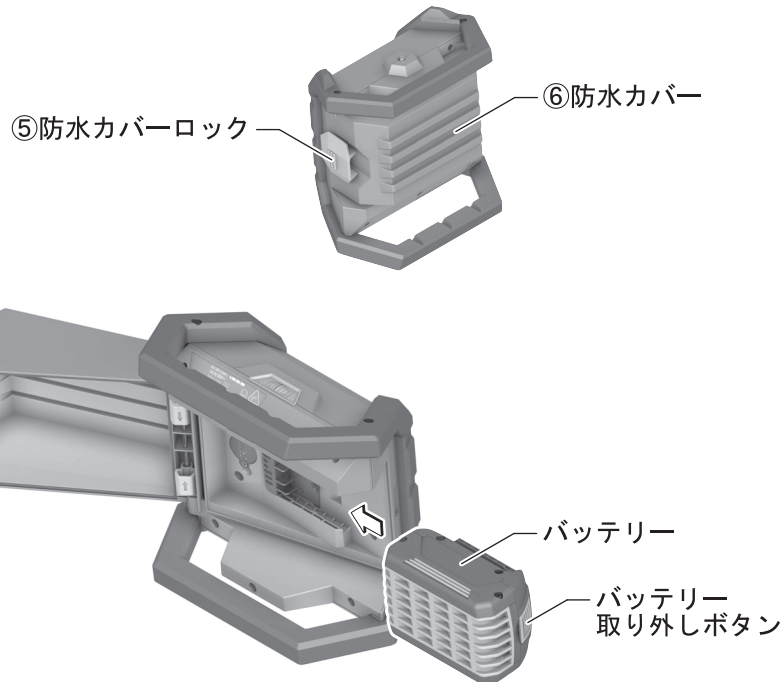
● バッテリー（別売）を充電する

充電については、『充電器の取扱説明書』をお読みください。

- ☞ リチウムイオンバッテリーは、バッテリーの寿命を縮めることなく、いつでも充電が可能です。充電を途中でやめてもバッテリーを傷めることはありません。
- ☞ バッテリーは、出荷時に多少充電されていますが、初めて使用される場合は、充電器でバッテリーをフル充電し、完全に充電されたことを確認してください。
- ☞ 本機には、電子セル保護システム（ECP機能）がついております。本体が過負荷になった場合やバッテリーが過放電または使用温度範囲外になった場合、バッテリー保護のために本体が自動的に停止します。
- ☞ 電子セル保護システム（ECP機能）が作動して、自動的に消灯したときは、「スイッチ②」の“入”“切”を続けしないでください。再度“入”にする前に、バッテリーが充電され、投光器本体が冷えていることを確認してください。

● バッテリー（別売）を取り付ける・取り外す

取り付け

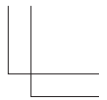
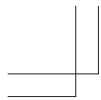


使
い
方

1. 防水カバーロック⑤を引き上げてロックを解除し、防水カバー⑥を開きます。
2. バッテリーをコードレス投光器本体のバッテリー差し込み口に、“カチッ” “カチッ” と2回音がするまで押し込みます。
☞ 本機は、「バッテリー取り外しボタン」が押されただけではバッテリーが外れないよう、バッテリーの取り付けが二重ロックになっています。

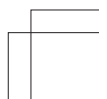
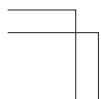
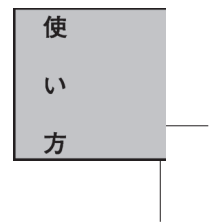
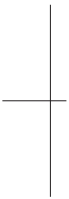
⚠ 注意 ◆ 不意の脱落を防ぐため、確実に固定されているか確認してください。

3. 防水カバー⑥を閉じます。
4. 投光器本体と防水カバー⑥の間に隙間ができていないことを確認します。
☞ 隙間があると、防水機能が働きません。
隙間があるときは、防水カバー⑥を閉め直してください。



取り外し

1. 防水カバーロック⑤を引き上げて解除し、防水カバー⑥を開きます。
2. 「バッテリー取り外しボタン」を押しながら、バッテリーをコードレス投光器本体から引き抜きます。
3. 防水カバー⑥を閉じます。



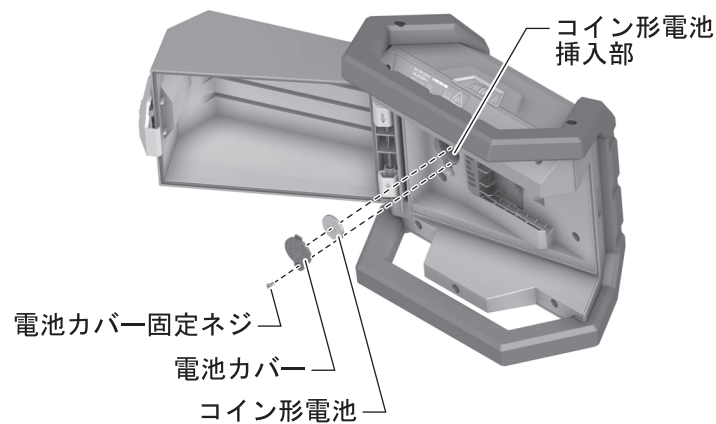
● コイン形電池を交換する

Bluetooth®機能を使用していると、コイン形電池の残量が完全になくなる前に、アプリケーションに警告が表示されます。

警告が表示されたら、下記の手順でコイン形電池を交換してください。

1. 防水カバーロック⑤を引き上げてロックを解除し、防水カバー⑥を開きます。
2. バッテリーが取り付けられているときは、取り外します。
3. プラスドライバーで電池カバー固定ネジを緩めて、電池カバーを取り外します。
4. 消耗したコイン形電池を取り外します。
5. 新しいコイン形電池（3V CR2032）を、+面を上にして挿入します。
6. 電池カバーをセットし、電池カバー固定ネジを締めて固定します。
7. 防水カバー⑥を閉じます。

使
い
方



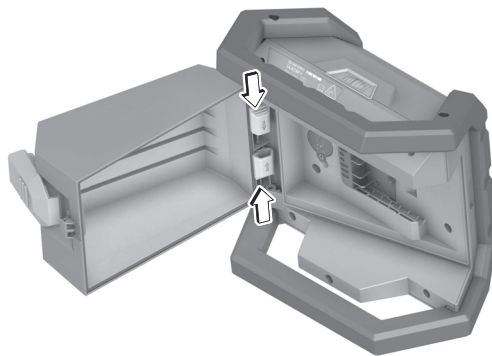
● 防水カバーを取り外す・取り付ける

バッテリーが大きく、防水カバー⑥を閉じることができないときなどは、防水カバー⑥を取り外して使用することができます。

取り外し

注意 ◆ 防水カバー⑥を取り外して使用するときは、湿気や水分に注意してください。

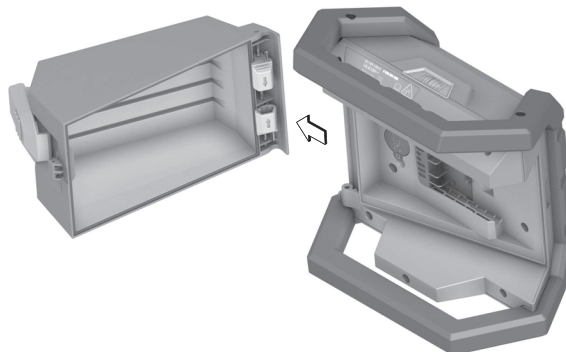
1. 防水カバーロック⑤を引き上げてロックを解除し、防水カバー⑥を開きます。
2. 防水カバー⑥のヒンジを、両側から内側（矢印の方向）に押し込み、防水カバー⑥を取り外します。



使
い
方

取り付け

防水カバー⑥のヒンジ部に、投光器を取り付けます。

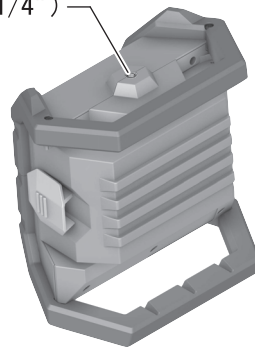


● 三脚に取り付けて使用する

本体の三脚用ネジ穴(1/4")④を使用して、三脚に本体を取り付けられます。

- ☞ ネジ穴(1/4")に合う三脚を使用してください。
ボッシュ純正品：軽量アルミ三脚 1/4 インチ仕様 (品番 BT150)
- ☞ 三脚がしっかり立っていることを確認してください。

④三脚用ネジ穴(1/4")



使
い
方

● ハンドルを使用してつるす

ハンドル①を使用すると、フックなどにつるすことができます。

- ☞ フックなどにハンドル①が確実に掛かっていることを確認してください。

①ハンドル

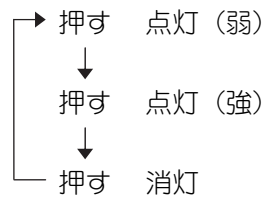


● 「スイッチ②」を“入”“切”する

コードレス投光器は、安定した水平な面に置いてください。

明るさは、2段階で調節できます。

「スイッチ②」を押すと、下記のように切り替わります。



☞ 弱で約5分間点灯させた場合、次に「スイッチ②」を押すと、ライトは消灯します。

☞ 本機には、電子セル保護システム（ECP機能）がついております。本体が過負荷になった場合やバッテリーが過放電または使用可能温度外になった場合、バッテリー保護のためにライトが自動的に消灯します。

上記の状態が解消されると、再使用できます。

☞ ライトが自動的に消灯した状態で、「スイッチ②」の“入”“切”を続けしないでください。バッテリーが破損する恐れがあります。再度“入”にする前に、バッテリーが充電され、投光器本体が冷えていることを確認してください。

☞ バッテリーの残量が無くなり、電源が“切”になる直前、ライトが3回点滅し、照度が低下します。

温度監視による過負荷保護

本体が熱くなると、照度を低下させてから消灯します。

本機を使用可能温度まで冷ましてからご使用ください。

● Bluetooth®機能を使用する

本機は、Bluetooth®送信機が内蔵されています。

Bluetooth®機能により、専用アプリ「BOSCH Toolbox」をダウンロードした携帯端末機器と接続できます。

(専用アプリ「BOSCH Toolbox」は、Apple App Store、Google Play Storeからダウンロードすることができます)

携帯端末機器を Bluetooth®接続が有効な状態にして、「BOSCH Toolbox」アプリを起動し、アプリ内の「My Tools」を開きます。

コイン形電池が装着された投光器本体に携帯端末機器を近づけると、アプリが投光器本体を認識します。

その後は、アプリの指示に従って接続作業を進めてください。

接続完了後、アプリでは投光器本体の設定変更やバッテリー残量の状況確認等が行えます。

Bluetooth®のワードマークと Bluetooth®ロゴは、Bluetooth SIG Inc. の登録商標であり、Robert Bosch Power Tools GmbH は商標使用の許諾を得てこれらを使用しております。

☞ コイン形電池が挿入されていれば、リチウムイオンバッテリーが取り付けられていなくても、Bluetooth®機能を使用できます。

困ったときは

故障かな?と思ったら

- ① 『取扱説明書』を読み直し、使い方に誤りがないか確かめてください。
- ② 充電については、『充電器の取扱説明書』を読み直してください。
- ③ 次の代表的な症状が当てはまるかどうか確かめてください。

症 状	原 因	対 処
<i>Bluetooth</i> [®] に接続できない	コードレス投光器が <i>Bluetooth</i> [®] 信号を発していない	コイン形電池とバッテリーを取り付け直す

困ったときは

修理を依頼するときは

- ◆ 『故障かな?と思ったら』を読んでもご不明な点があるときは、お買い求めの販売店または弊社コールセンターフリーコールまでお尋ねください。
- ◆ 修理を依頼されるときは、お買い求めの販売店またはボッシュ電動工具サービスセンターにご相談ください。
- ◆ この製品は厳重な品質管理体制の下に製造されています。万一、本取扱説明書に書かれたとおり正しくお使いいただいたにもかかわらず、不具合（消耗部品を除きます）が発生した場合は、お買い求めの販売店または、ボッシュ電動工具サービスセンターまでご連絡ください。弊社で現品を点検・調査のうえ、対処させていただきます。お客様のご使用状況によって、修理費用を申し受ける場合があります。あらかじめご了承ください。

コールセンターフリーコール 0120-345-762

土・日・祝日を除く、午前9:00~午後5:30

※携帯電話からお掛けのお客様は、TEL. 03-5485-6161 をご利用ください。

コールセンターフリーコールのご利用はできませんのでご了承ください。

ボッシュ株式会社ホームページ <http://www.bosch.co.jp>

ボッシュ電動工具サービスセンター

〒355-0813 埼玉県比企郡滑川町月輪 1464 番地 4

TEL 0493-56-5030 FAX 0493-56-5032

ボッシュ電動工具サービスセンター西日本

〒811-0104 福岡県糟屋郡新宮町の野 741-1

TEL 092-963-3486 FAX 092-963-3407

お手入れと保管



注意

◆ 不意の点灯による事故の発生を防ぐため、バッテリーを本体から取り外して、お手入れをしてください。

クリーニング

- 本体に付いたゴミ、ホコリを吹き飛ばす
- 乾いた、柔らかい布で本体の汚れをふき取る

 変色の原因になるベンジンなど、溶剤を使わないでください。

保管

- 投光器を使った後は、バッテリーを取り外し、きちんと保管する
 - 子供の手が届くところ、または錠が掛からないところに置かない。
 - 風雨にさらされたり、湿度の高いところに置かない。
 - 直射日光が当たったり、車中など高温になるところに置かない。特に、バッテリーは保管可能温度以上になるところに置かない。
 - ガソリンなど、引火性が高いものの近くに置かない。
 - ショートを防ぐため、バッテリー端子に絶縁テープを貼ってください。

保
お
手
入
れ
と
保
管

Licenses

1 600 A01 DK7 (2018.08) DOC / 1



1 600 A01 DK7

Robert Bosch Power Tools GmbH

70538 Stuttgart
GERMANY

www.bosch-pt.com



BOSCH

Copyright (C) 2014 Texas Instruments Incorporated - <http://www.ti.com/>

Redistribution and use in source and binary forms, with or without modification, are permitted provided that the following conditions are met:

- Redistributions of source code must retain the above copyright notice, this list of conditions and the following disclaimer.
- Redistributions in binary form must reproduce the above copyright notice, this list of conditions and the following disclaimer in the documentation and/or other materials provided with the distribution.
- Neither the name of Texas Instruments Incorporated nor the names of its contributors may be used to endorse or promote products derived from this software without specific prior written permission.

THIS SOFTWARE IS PROVIDED BY THE COPYRIGHT HOLDERS AND CONTRIBUTORS "AS IS" AND ANY EXPRESS OR IMPLIED WARRANTIES, INCLUDING, BUT NOT LIMITED TO, THE IMPLIED WARRANTIES OF MERCHANTABILITY AND FITNESS FOR A PARTICULAR PURPOSE ARE DISCLAIMED. IN NO EVENT SHALL THE COPYRIGHT OWNER OR CONTRIBUTORS BE LIABLE FOR ANY DIRECT, INDIRECT, INCIDENTAL, SPECIAL, EXEMPLARY, OR CONSEQUENTIAL DAMAGES (INCLUDING, BUT NOT LIMITED TO, PROCUREMENT OF SUBSTITUTE GOODS OR SERVICES; LOSS OF USE, DATA, OR PROFITS; OR BUSINESS INTERRUPTION) HOWEVER CAUSED AND ON ANY THEORY OF LIABILITY, WHETHER IN CONTRACT, STRICT LIABILITY, OR TORT (INCLUDING NEGLIGENCE OR OTHERWISE) ARISING IN ANY WAY OUT OF THE USE OF THIS SOFTWARE, EVEN IF ADVISED OF THE POSSIBILITY OF SUCH DAMAGE.