

ボッシュ株式会社 電動工具事業部

ホームページ: <http://www.bosch.co.jp>
〒150-8360 東京都渋谷区渋谷 3-6-7

コールセンターフリーコール

0120-345-762

(土・日・祝日を除く、午前9:00~午後5:30)

* 携帯電話からお掛けのお客様は、TEL. 03-5485-6161
をご利用ください。コールセンターフリーコールのご利用
はできませんのでご了承ください。



1 609 92A 5Y9

1 609 92A 5Y9 (2021.06)

GDE 28 D



取扱説明書

このたびは、弊社コードレス吸じんアダプターをお買い求めいただき、誠にありがとうございます。

- ご使用になる前に、この『取扱説明書』をよくお読みになり、正しくお使いください。
- お読みになった後は、この『取扱説明書』を大切に保管してください。わからないことが起きたときは、必ず読み返してください。



- 本取扱説明書に記載されている、日本仕様の能力・型番などは、外国語の印刷物とは異なる場合があります。
- 本製品は改良のため、予告なく仕様等を変更する場合があります。
- 製品のカタログ請求、その他ご不明な点がございましたら、お買い求めになった販売店または弊社までお問い合わせください。

目次

● 安全規則.....	2
警告表示の区分	2
一般安全規則.....	2
記号について	7
● 安全上のご注意.....	8
吸じんアダプターについての注意事項	8
● 本製品について.....	10
用 途.....	10
取り付け可能電動工具本体	10
各部の名称.....	11
標準付属品.....	12
仕 様.....	13
● 使い方.....	14
● お手入れと保管.....	25
クリーニング.....	25
保 管.....	25
吸じんアダプター本体の廃棄について	25
● 困ったときは.....	26
修理を依頼するときは.....	26

安
全

つ本
製
品
に
てに

使
い
方

保 お
手
入
れ
と
管

困
っ
た
と
き
は

安全規則

安

全

警告表示の区分

ご使用上の注意事項は 、、 に区分していますが、それぞれ次の意味を表わします。

- 危険** ◆ 誤った取り扱いをしたときに、使用者が死亡または重傷を負う可能性が大きい内容のご注意。
- 警告** ◆ 誤った取り扱いをしたときに、使用者が死亡または重傷を負う可能性が想定される内容のご注意。
- 注意** ◆ 誤った取り扱いをしたときに、使用者が傷害を負う可能性が想定される内容および物的損害のみの発生が想定される内容のご注意。

なお、 に記載した事項でも、状況によっては重大な結果に結び付く可能性があります。いずれも安全に関する重要な内容を記載していますので、必ず守ってください。

一般安全規則

警告

取扱説明書の内容すべてをよくお読みください。

下記に記載した指示に従わなかった場合は、感電、火災、重傷を招く恐れがあります。

下記に記載したすべての警告における“電動工具”という用語は、電源式(コード付き)電動工具または、電池式(コードレス)電動工具を示します。

次の事項を順守してください。

a) 作業場

- 1) 作業場は整理整頓し、十分な照明を保ってください。散らかった暗い場所は、事故の原因になります。
- 2) 爆発を引き起こす恐れのある可燃性液体、ガスまたは粉じんがある場所では、電動工具を使用しないでください。
電動工具は、粉じんまたはヒュームを発火させる恐れがある火花を発生する場合があります。
- 3) 電動工具の使用中は、子供および第三者を近づけないでください。注意が散漫になり、操作に集中できなくなることがあります。

安

全

b) 電気的安全性

- 1) 電動工具の電源プラグは、電源コンセントに合ったものを使用してください。電源プラグの改造は、絶対に行わないでください。アダプタプラグを接地した電動工具と一緒に使用しないでください。
改造していない電源プラグおよびそれに対応するコンセントを使用すれば、感電する危険が低減されます。
- 2) パイプ、暖房器具、電子レンジ、冷蔵庫など、接地処理された媒体と身体が接触するのを避けてください。
身体が接触すると、感電する危険が増大します。
屋外で使用する際には、3)～5)の注意が必要です。
- 3) 電動工具、バッテリーは、雨ざらしにしたり、湿気のある状態にさらしたりしないでください。水が入ると、感電する危険が増大します。
 - ◆ バッテリーが発煙、発火、破裂する恐れがあります。
- 4) 電源コードは乱暴に扱わないでください。コードを使って電動工具を運んだり、コードを引っ張ったり、コードを引っ張って電源コンセントから抜いたりしないでください。また、コードを熱、油、角のついた場所、また可動部に近づけないでください。コードが損傷したりもつれたりしていると、感電する危険が増大します。
 - ◆ コードが踏まれたり、引っかけられたり、無理な力を受けて損傷することがないように充電する場所に注意してください。
 - ◆ コードは定期的に点検し、損傷している場合は、修理を依頼してください。お買い求めの販売店、またはボッシュ電動工具サービスセンターにご相談ください。
- 5) 電動工具を屋外で使用するときは、屋外使用に合った延長コードを使用してください。屋外使用に合った延長コードを使用すれば、感電する危険が低減されます。
 - ◆ 屋外で使用する場合、キャブタイヤコード、またはキャブタイヤケーブルの延長コードを使用してください。



c) 人的安全性

- 1) 電動工具の使用中は、油断せず、いま自分が何をしているかに注意し、常識を働かせてください。疲労していたり、薬・アルコールを服用していたりするときには、電動工具を使用しないでください。電動工具使用中に一瞬でも注意力が低下すると、重大なけがをする危険があります。
 - ◆ 電動工具を使用する場合は、取り扱い方法、作業の仕方、周りの状況など十分注意して慎重に作業してください。
- 2) 安全保護具を着用してください。常に保護めがねを着用してください。防じんマスク、滑り止め付き安全靴、ヘルメット、耳栓などの安全保護具を適切に着用することで、傷害事故が低減されます。
 - ◆ 騒音の大きい作業では、耳栓、耳覆い(イヤマフ)などの防音保護具を着用してください。騒音にさらされると、難聴の原因となります。
- 3) 意図せず作動開始しないよう、気をつけてください。電源プラグを電源コンセントに差し込む前に、必ずスイッチが“切”になっていることを確認してください。指をスイッチに掛けて電動工具を運んだり、スイッチが“入”になっている状態で電動工具の電源プラグを電源コンセントに差し込むと、事故の原因になります。
 - ◆ 回転している先端工具が思いがけず身体に当たると、衣服に引っ掛かり、身体が引き込まれる恐れがあります。
- 4) 電動工具の電源を入れる前に、調節キーやレンチなどは、必ず取り外してください。電動工具の回転部に調節キーやレンチを付けたままにしておくと、人的傷害の原因になります。
- 5) 無理な姿勢で作業をしないでください。常に足元をしっかりさせ、バランスを保つようにしてください。これにより、予期せぬ状況でも電動工具をより適切に操作することができます。
- 6) きちんとした服装で作業してください。だぶだぶの衣服やネックレスなどの装身具は着用しないでください。髪、衣服、手袋を、電動工具の回転部に近づけないでください。だぶだぶの衣服やネックレスなどの装身具、長髪は、回転部に巻き込まれる恐れがあります。
 - ◆ 屋外での作業の場合には、ゴム手袋と滑り止めのついた履物の使用をお勧めします。
 - ◆ 長い髪は、帽子やヘアカバーなどで覆ってください。
- 7) 集じん装置が接続できるものは、適切に使用されていることを確認してください。集じん機などを使用することで、粉じんに関する危険を低減することができます。
 - ◆ 作業中に発生する粉じんは、健康を害します。

d) 電動工具の使用および手入れ

- 1) 電動工具を、無理に使用しないでください。目的に合った電動工具を使用してください。より適切、安全に作業ができます。
 - ◆ 安全に能率よく作業するために、電動工具の能力に合った速さで作業してください。
 - ◆ モーターがロックするような無理な使い方はしないでください。
 - ◆ 小型の電動工具やアタッチメントは、大型の電動工具で行う作業には使用しないでください。
 - ◆ 指定された用途以外に使用しないでください。
- 2) スイッチで始動、および停止操作のできない電動工具は、使用しないでください。スイッチで制御できない電動工具は危険です。修理を依頼してください。
- 3) 調整・付属品の交換・保管をするときは、必ず電動工具の電源プラグを電源コンセントから抜くか、電動工具本体からバッテリーを取り外してください。このような予防的安全手段により、不意の作動によるけがの発生が軽減されます。
- 4) 電動工具を使用しないときは、子供の手の届かない場所に保管してください。また、電動工具の取り扱いに不慣れな人や取扱説明書の内容を理解していない人には操作させないでください。電動工具を扱っていない人に渡すと、危険です。
 - ◆ この機械で遊ぶことがないように、子供を監視することが望ましい。
 - ◆ 鍵のかかる所に保管してください。
- 5) 電動工具の保守を行ってください。電動工具の動きに影響を及ぼす恐れのある可動部分の心ずれや結合、各 부품の損傷やその他の状態をチェックしてください。異常があった場合は使用せず、修理をご依頼ください。多くの事故は、点検作業を怠ったことが原因となっています。
- 6) 先端工具は鋭利で清潔な状態を保ってください。先端工具を適切に手入れし、鋭利な状態を保っておけば、作業の円滑さを失うことなく、能率よく作業できます。
- 7) 電動工具、付属品、アタッチメント、先端工具などは、作業条件および作業内容を考慮して、それらの取扱説明書に従って、使う電動工具に合うように使用してください。
電動工具を意図した作業と異なる作業に使用すると、危険な状況になることがあります。
 - ◆ 指定されたアクセサリ以外は、取り付けられたとしても安全に作業できない恐れがあります。
- 8) 電動工具は、25℃での使用を前提としていますが、時折、35℃になることも想定しています。

安

全



e) コードレス電動工具の使用および手入れ

- 1) 電動工具にバッテリーを挿入する前に、スイッチが“切”になっていることを確認してください。スイッチが“入”になっている状態でバッテリーを差し込むと、事故の原因になります。
- 2) 弊社が指定した充電器だけで再充電してください。バッテリーに適さない充電器を用いると、火災の危険があります。
- 3) 電動工具は、指定された専用のバッテリーのみを使用してください。指定外のバッテリーを使用すると、人的被害および火災をもたらす恐れがあります。
 - ◆ 改造したバッテリー（分解して、セルなどの内蔵部品を交換したバッテリーを含む）を使用しないでください。
- 4) バッテリーを使用しないときは、クリップ、硬貨、鍵、釘、ネジなど、バッテリー端子を短絡させる恐れのある金属物から離してください。バッテリー端子の短絡によって、やけどまたは火災をもたらす恐れがあります。
- 5) 過酷な条件のもとでは、バッテリーから液漏れが発生する場合があります。直接触れないでください。誤って触れた場合は、水で洗い流してください。バッテリーの液が目に入った場合は、医師の診察を受けてください。バッテリーから漏れた液体は、炎症ややけどをもたらす恐れがあります。

f) 整備

電動工具の整備は、資格をもつ修理要員が純正の交換部品だけを用いて行ってください。これにより、電動工具の安全性を維持することができます。

- ◆ サービスマン以外の方は電動工具、充電器、バッテリーを分解したり、修理・改造は行わないでください。
- ◆ 電動工具が熱くなったり、異常に気付いたときは、点検・修理に出してください。
- ◆ この製品は、該当する安全規格に適合しているため改造しないでください。
- ◆ 修理の知識や技術のない方が修理すると、十分な性能を発揮しないだけでなく、事故やけがの原因になります。
- ◆ 損傷したり、改造した電動工具やバッテリーを使用すると、予想外の動きをして、電動工具をコントロールできなくなります。

g) その他

- 1) この機器は、安全に責任を負う人の監視または指示がない限り、補助を必要とする人（子供を含む）が単独で使用しないでください。
 - ◆ この機器で遊ぶことがないように、子供を監視することが望ましい。
- 2) 製品本体および本取扱説明書に使用されている記号の意味については、「記号について」を参照してください。

記号について

本機には下記の記号が表示されています。
記号の意味を十分理解して本機を使用してください。

安
全

	作業中は、保護めがねを着用してください
	けがのリスクを軽減するために取扱説明書をお読みください
	ご使用前に取扱説明書を必ずよくお読みください
	ビニール袋は窒息の危険があります この袋は赤ちゃんや子どもから遠ざけてください
	リサイクル識別表示マーク(リチウムイオンバッテリー)
	リサイクル識別表示マーク(紙製容器包装)
	リサイクル識別表示マーク(プラスチック製容器包装)

安全上のご注意

安
全

- ◆ 火災、感電、けがなどの事故を未然に防ぐため、次に述べる『安全上のご注意』を必ず守ってください。
- ◆ ご使用前に、この『安全上のご注意』すべてをよくお読みのうえ、指示に従って正しく使用してください。
- ◆ お読みになった後は、ご使用になる方がいつでも見られる所に必ず保管してください。
- ◆ 他の人に貸し出す場合は、一緒に取扱説明書もお渡しください。

吸じんアダプターについての注意事項

ここでは、吸じんアダプターをお使いになるうえで守っていただきたい注意事項についてご説明します。

警 告

- **本取扱説明書をお読みになり、内容を正しく理解した方のみ使用してください。**
 - ◆ 知識がないまま作業すると、誤操作やけがをする危険性があります。
- **不意の作動によるけがの発生を防ぐため、吸じんアダプターを電動工具に取り付けたり取り外したりするときは、電動工具本体からバッテリーを取り外したり、電源プラグを電源コンセントから抜いたりしてください。**
 - ◆ バッテリーを取り付けたままにしたり、電源プラグを差したままにしたりすると、事故の原因になります。
- **けがの発生を防ぐため、吸じんアダプターを電動工具に取り付けたり取り外したりするときは、先端工具を取り外してください。**
 - ◆ 先端工具を取り付けたままにすると、けがの原因になります。
- **締め付けバンドに変形や損傷がないことを確認してください。**
 - ◆ 変形したり、損傷したりしている場合は使用せず、お買い求めの販売店またはボッシュ電動工具サービスセンターに修理を依頼してください。

● **金属粉を吸じんしないでください。**

- ◆ 高熱を持った金属の破片によって発火する危険があります。

● **乾燥した物質(材料)の吸じんにのみ使用してください。**

- ◆ 液体が侵入すると、感電の危険性が高まります。

● **本機に直接ジェット水を噴霧して、清掃しないでください。**

- ◆ 液体が侵入すると、感電の危険性が高まります。

この取扱説明書は、大切に保管してください。

安

全

本製品について

用途

◆ コンクリートや石材、レンガなどの穴あけ作業時の吸じん

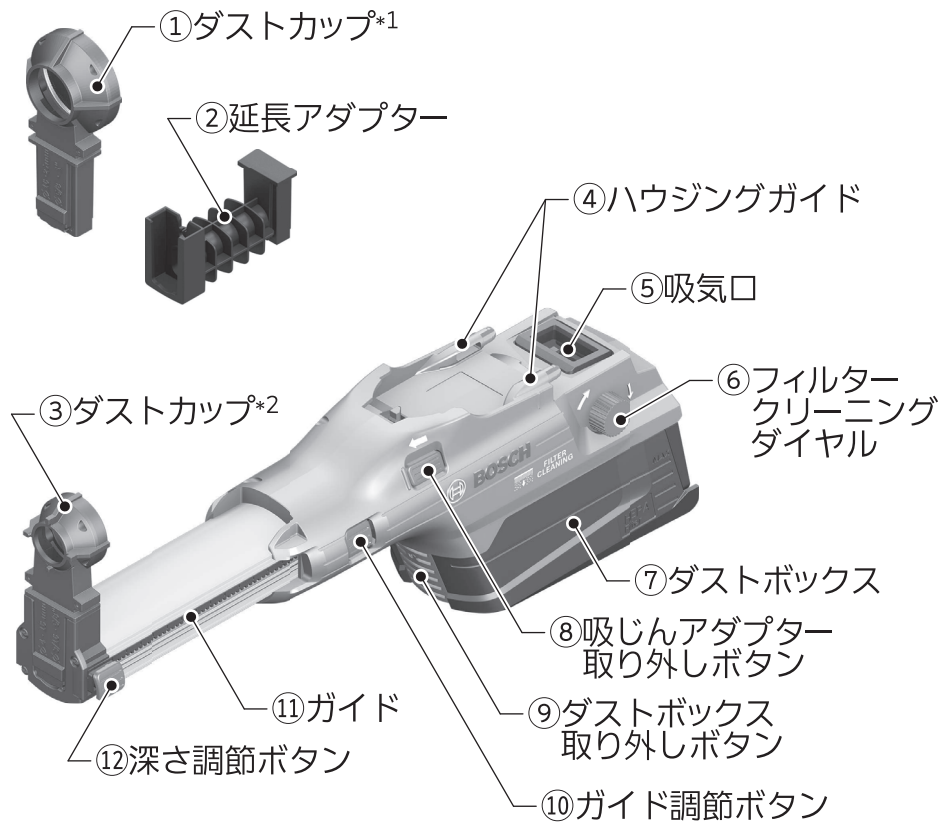
本製品について

- ☞ 木材、金属、プラスチックの穴あけには使用しないでください。
- ☞ この吸じんアダプターは、長時間の使用や大径の穴あけには適していません。長時間使用する場合や、大径の穴をあける場合は、“GDE16PLUS”または“GDE68”にボッシュマルチ集じん機・マルチクリーナーを接続して使用してください。

取り付け可能電動工具本体

・GBH 18V-28 DC

各部の名称



本
製
品
に

*1 SDS用最大28mmの穴あけ直径用の固定チャック

*2 SDS用最大16mmの穴あけ直径用の固定チャック

◆イラストの形状・詳細は、実物と異なる場合があります。

標準付属品

本
製
品
に
つ
い
て

モデル名	GDE 28 D
型番	GDE 28 D
 ダストカップ (本体に装着済み) (通常タイプのSDS-plusチャック ハンマードリル用4~16mmφ)	1個
 ダストカップ (通常タイプのSDS-plusチャック ハンマードリル用16~28mmφ)	1個
 延長アダプター	1個

◆イラストの形状・詳細は、実物と異なる場合があります。

仕 様

本 体

モデル名	GDE 28 D
型 番	GDE 28 D
穴あけ径*3	4～28mmφ
使用可能なドリルビット全長*4	265mm
使用可能なドリルビット有効長	100mm
質 量*5	0.8kg
推奨充電周囲温度範囲	0℃～+35℃
使用可能周囲温度範囲*6	-20℃～+50℃
保管可能周囲温度範囲	-20℃～+50℃
原産国	ドイツ

つ本
い製
品
てに

*3 ダストカップ①は、16～28mmφの穴あけ
ダストカップ③は、4～16mmφの穴あけ

*4 延長アダプター装着時

*5 EPTAプロシージャー01/2014に準拠

*6 0℃以下の環境では、設計上の十分な能力を発揮できないことがあります。

使い方

注意

- ◆ フィルターなしで吸じんアダプターを使用しないでください。フィルターなしで吸じんアダプターを使用すると、切り粉などが飛び散り、電動工具が損傷する恐れがあります。
- ◆ 吸じんアダプターを持って、電動工具を持ち運ばないでください。
- ◆ 吸じんアダプターを保管するときは、「ガイド調節ボタン⑩」を押してガイド⑪を完全に引き出してください。これにより、ガイドのスプリングへの負担が軽減され、スプリングの寿命が延びます。
- ◆ 吸じんアダプターを持って作業しないでください。作業中は常に、電動工具本体のハンドルとサイドハンドルを持ってください。

使
い
方

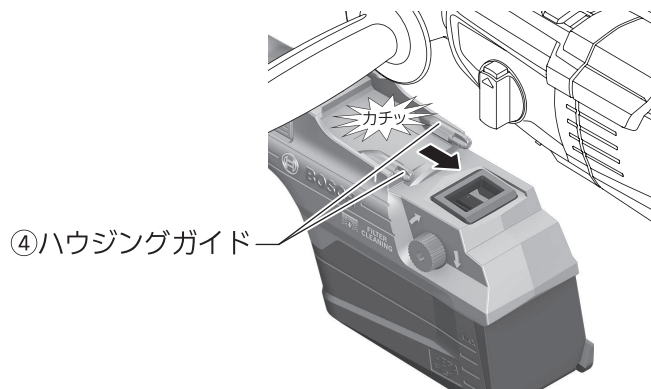
● 電動工具に吸じんアダプターを取り付ける・取り外す



- ◆ 不意の作動によるけがの発生を防ぐため、吸じんアダプターを取り付けたり取り外したりするときは、電動工具本体からバッテリーを取り外したり、電源プラグを電源コンセントから抜いたりしてください。
- ◆ 吸じんアダプターを取り付けたり取り外したりするときは、先端工具を取り外してください。

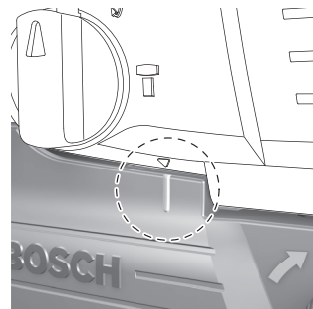
取り付け

電動工具本体のガイド溝に吸じんアダプターのハウジングガイド④を合わせ、“カチッ”と音がするまで押し込みます。



使
い
方

- ☞ ハウジングガイド溝とハウジングガイド④は、左右両側にあります。両側を合わせて差し込んでください。
- ☞ 電動工具本体の“▼マーク”と吸じんアダプターの“|マーク”が合うまで押し込んでください。



取り外し

「吸じんアダプター取り外しボタン⑧」を押しながら、吸じんアダプターを電動工具本体から引き抜きます。

- ☞ 吸じんアダプターを保管するときは、ガイド④を完全に引き出してください。これにより、ガイド④のスプリングにかかる負担が軽減され、スプリングの寿命が長くなります。

● 先端工具を取り付ける・取り外す



◆ 先端工具を取り付けたり取り外したりするときは、電動工具本体からバッテリーを取り外したり、電源プラグを電源コンセントから抜いたりしてください。

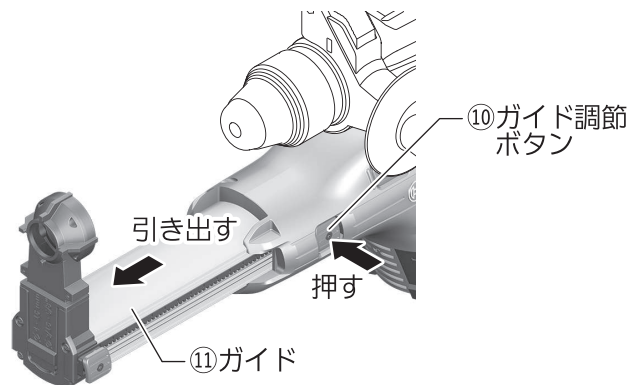


◆ ガイド⑪はスプリング式になっています。「ガイド調節ボタン⑩」を押したときに、ガイド⑪が前方に飛び出ることがありますので、注意してください。

取り付け

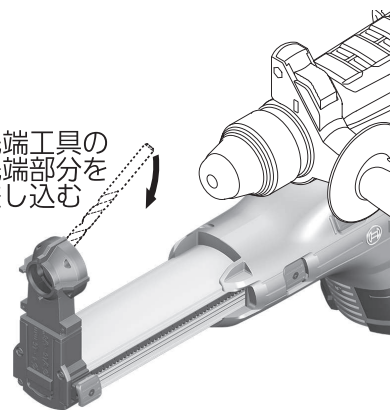
1. 「ガイド調節ボタン⑩」を押しながらガイド⑪を前方へいっぱいまで引き出します。

使
い
方

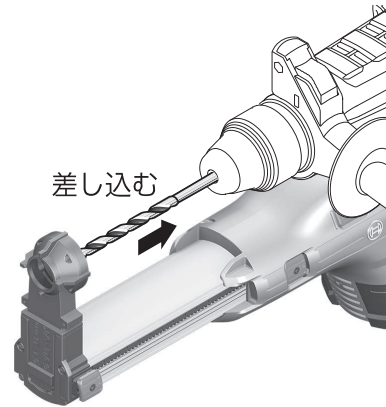


2. 「ガイド調節ボタン⑩」を離します。
3. 先端工具の先端部分をダストカップ①③の後方から挿入します。

先端工具の
先端部分を
差し込む

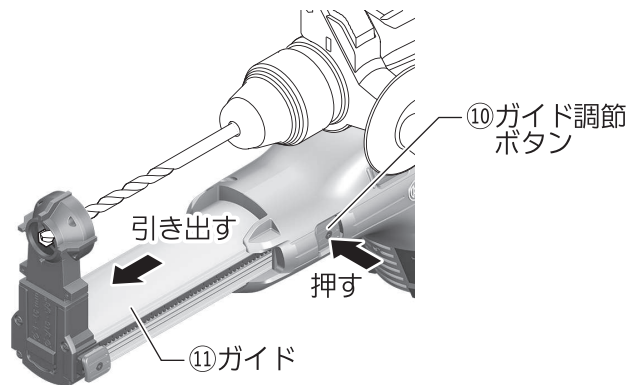


4. 電動工具本体の取扱説明書に記載されている、先端工具の取り付け手順に従って、先端工具を取り付けます。



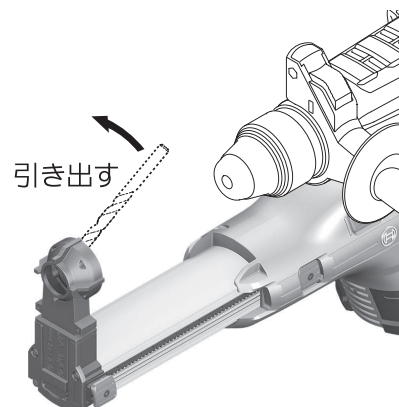
取り外し

1. 「ガイド調節ボタン⑩」を押しながらガイド⑪を前方へいっぱいまで引き出します。



使
い
方

2. 「ガイド調節ボタン⑩」を離します。
3. 電動工具本体の取扱説明書に記載されている、先端工具の取り外し手順に従って、先端工具を取り外します。
4. 先端工具の先端部分をダストカップ①③の後方から引き出します。



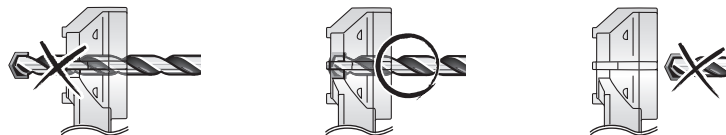
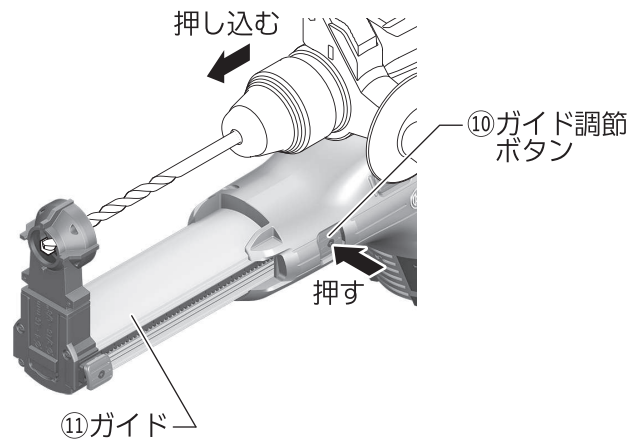
● ガイドの位置を調節する

注意 ◆ ガイド⑩はスプリング式になっています。「ガイド調節ボタン⑩」を押したときに、ガイド⑩が前方に飛び出ることがありますので、注意してください。

☞ ガイド⑩を正しい位置に調節しないと、確実に吸じんできなったり、深さ調節が任意の深さにならなったりする恐れがあります。

1. ダストカップ①③を、材料の表面に当てます。
2. 先端工具が材料の表面に当たるまで、「ガイド調節ボタン⑩」を押しながら電動工具本体を材料に向かって押し込みます。

使
い
方

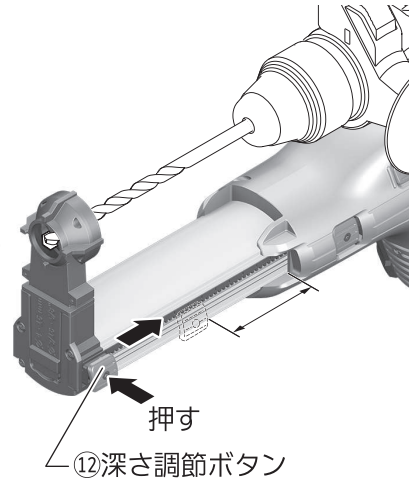


☞ 先端工具は、電動工具本体に取り付けた状態で前後方向への遊びがあります。必ず、いちばん奥まで押し込んでおいてください。

3. 「ガイド調節ボタン⑩」を離します。

● 穴あけ深さを調節する

1. 「深さ調節ボタン⑫」を押しながら、あけたい穴の深さまで「深さ調節ボタン⑫」を動かします。
先端工具をツールホルダーの後方に押し込んで、あそびのないことを確認してください。
2. 位置決めが終わったら、「深さ調節ボタン⑫」を離します。



使
い
方

● ダストカップを交換する

使用しているチャックに応じてダストカップ①③を交換してください。

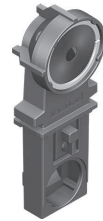
ダストカップ①

通常タイプのSDS-plusチャック
ハンマードリル用16～28mmφ



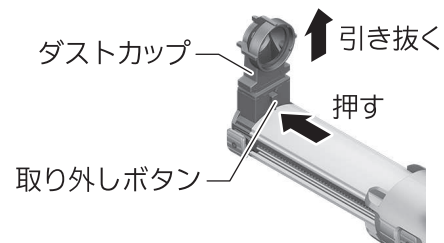
ダストカップ③

通常タイプのSDS-plusチャック
ハンマードリル用4～16mmφ

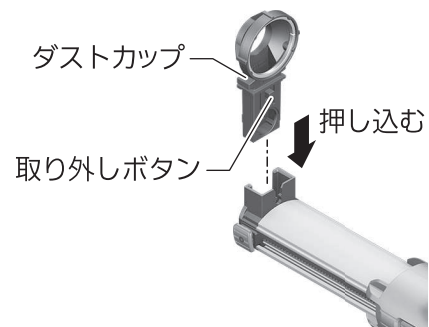


使
い
方

1. 取り付けられているダストカップを、「取り外しボタン」を押しながら上に向かって引き抜きます。



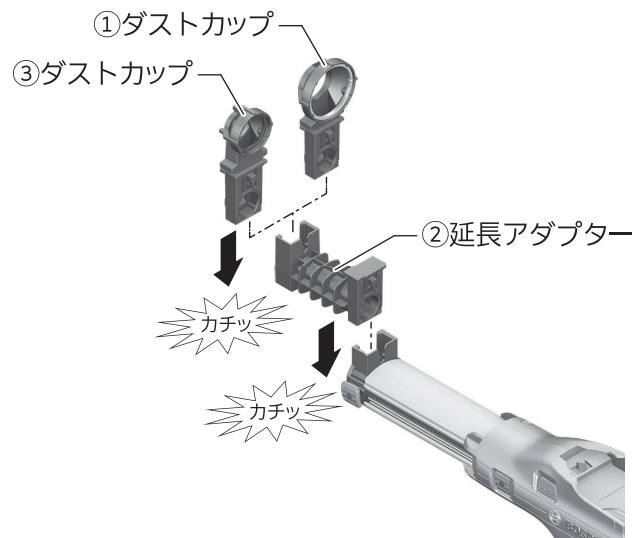
2. 取り付けたいダストカップを、「カチツ」と音がするまで押し込みます。



☞ ダストカップ①③と壁との接触面が摩耗し、吸いの中に粉じんが吹き出る原因になっているときは、新しいダストカップ①③と交換してください。

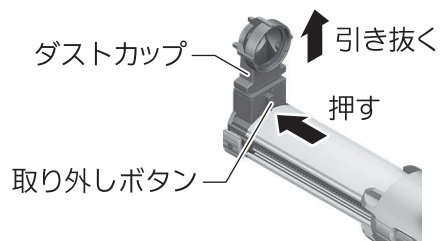
延長アダプターを使用する

全長165mm～265mmまでのドリルビットを使用するときは、延長アダプター②を取り付ける必要があります。



使
い
方

1. 取り付けられているダストカップを、「取り外しボタン」を押しながら上に向かって引き抜きます。



2. 延長アダプター②を“カチッ”と音がするまで押し込みます。
3. 延長アダプターに、取り付けたいダストカップを“カチッ”と音がするまで押し込みます。

● 粉じんを取り除く

吸じん力が低下したり、ダストボックス⑦がいっぱいになったりしたときは、ダストボックス⑦を清掃してください。

ダストボックス内の状態は、確認窓で確認することができます。



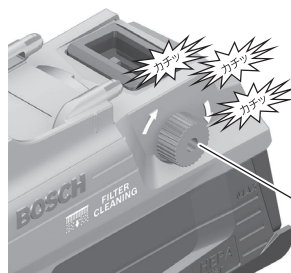
- ◆ 不意の作動によるけがの発生を防ぐため、ダストボックス⑦を取り外したり取り付けたりするときは、電動工具本体からバッテリーを取り外したり、電源プラグを電源コンセントから抜いたりしてください。
- ◆ ダストボックス⑦の清掃を行うときは、防じんマスクを着用してください。
- ◆ ニスの粉じんと、ポリウレタンの粉じんやその他化学物質の粉じんが混ざると、発火するおそれがあります。作業の終了ごとに、ダストボックス⑦やHEPAフィルターから、粉じんを取り除くようにしてください。

使
い
方

☞ 亀裂があったり、小さな穴が開いていたりするなど、傷ついたHEPAフィルターは使用しないでください。

傷ついたHEPAフィルターは直ちに交換してください。

1. 電動工具本体を水平に持ち、電動工具本体の電源を数秒間“入”にします。これにより、ダストカップ①③やガイド内に残っている粉じんがダストボックス⑦に吸い込まれます。
2. フィルタークリーニングダイヤル⑥を、3回以上“カチツ”と音がするまで時計方向に回します。

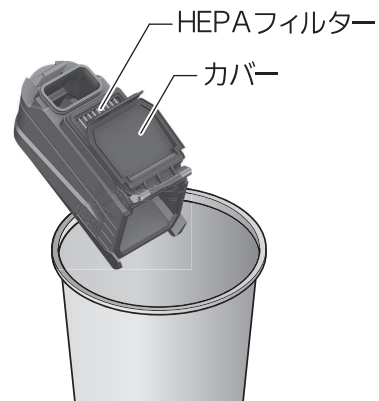


⑥ フィルター
クリーニング
ダイヤル

3. ダストボックス取り外しボタン⑨を押しながら、ダストボックス⑦を矢印の方向に開いて取り外します。

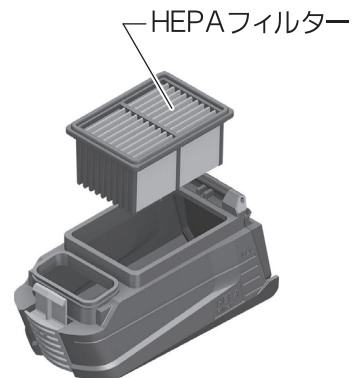


3. カバーを、HEPAフィルターを覆うまで開きます。
4. ダストボックス⑦にたまった粉じんを捨てて、カバーを閉じます。



使
い
方

5. 必要に応じて、HEPAフィルターを清掃します。
- 1) HEPAフィルターをダストボックス⑦から取り外します。
 - 2) HEPAフィルターに付着した粉じんを、HEPAフィルターを軽くたたいて落とすか、やわらかいブラシなどでひだの部分进行清掃します。
 - ☞ HEPAフィルターは水洗いできません。
 - ☞ HEPAフィルターに圧縮空気を吹き付けて清掃しないでください。
 - 3) HEPAフィルターをダストボックス⑦に戻します。



6. 吸じんアダプター本体の溝に、ダストボックス⑦のフックを差し込み、ダストボックス⑦を矢印の方向に閉じます。
[ダストボックス取り外しボタン⑨]部で“カチツ”と音がして、確実に閉じられたことを確認してください。



⑨ダストボックス
取り外しボタン

⑦ダストボックス

使
い
方

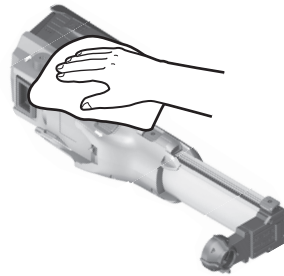
お手入れと保管

クリーニング

● 乾いた、柔らかい布で本体の汚れをふき取る

☞ 変色の原因になるベンジンなど、溶剤を使わない
てください。

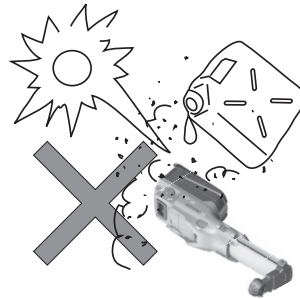
● ダストカップ①③の先端工具挿入部分 を清掃する



保 管

● 使った後は、きちんと保管する

- 子供の手が届くところ、または錠が掛からない
ところに置かない。
- 風雨にさらされたり、湿度の高いところに置か
ない。
- 直射日光が当たったり、車中など高温になると
ころに置かない。特に、50℃以上になるところ
に置かない。
- ガソリンなど、引火性が高いものの近くに置か
ない。
- ガイド⑩をいっぱいまで引き出した状態にす
る。



保
お
手
入
れ
と
管

吸じんアダプター本体の廃棄について

本体および付属品の廃棄については、各地域自治体にその方法を確認し、正しく廃棄してください。

困ったときは

修理を依頼するときは

- ◆ 修理を依頼されるときは、お買い求めの販売店またはボッシュ電動工具サービスセンターにご相談ください。
- ◆ この製品は厳重な品質管理体制の下に製造されています。万一、本取扱説明書に書かれたとおり正しくお使いいただいたにもかかわらず、不具合（消耗部品を除きます）が発生した場合は、お買い求めの販売店または、ボッシュ電動工具サービスセンターまでご連絡ください。
弊社で現品を点検・調査のうえ、対処させていただきます。お客様のご使用状況によって、修理費用を申し受ける場合があります。あらかじめご了承ください。

コールセンターフリーコール 0120-345-762

土・日・祝日を除く、午前9:00～午後5:30

※携帯電話からお掛けのお客様は、TEL.03-5485-6161をご利用ください。
コールセンターフリーコールのご利用はできませんのでご了承ください。

ボッシュ株式会社ホームページ <http://www.bosch.co.jp>

ボッシュ電動工具サービスセンター

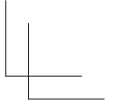
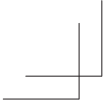
〒355-0813 埼玉県比企郡滑川町月輪1464番地4

TEL 0493-56-5030 FAX 0493-56-5032

ボッシュ電動工具サービスセンター西日本

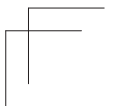
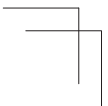
〒811-0104 福岡県糟屋郡新宮町の野741-1

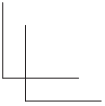
TEL 092-963-3486 FAX 092-963-3407



MEMO

A series of horizontal lines forming a memo area for writing.





MEMO

