

お手入れと保管

お手入れ

- 三脚を正しく安全に使用できるように、三脚を清潔に保ってください。
- ゴムキャップ(4)が摩耗した場合は交換してください。

保管

使った後は、きちんと保管する

- 子供の手が届くところ、または錠が掛からないところに置かない。

廃棄について

廃棄については、各地域自治体による方法を
確認し、正しく廃棄してください。

修理を依頼するときは

- ◆ 修理を依頼される時は、お買い求めの販売店またはボッシュ電動工具サービスセンターにご相談ください。
- ◆ この製品は厳重な品質管理体制の下に製造されています。万一、本取扱説明書に書かれたとおり正しくお使いいただいたにもかかわらず、不具合(消耗部品を除きます)が発生した場合は、お買い求めの販売店または、ボッシュ電動工具サービスセンターまでご連絡ください。
弊社で現品を点検・調査のうえ、対処させていただきます。お客様のご使用状況によって、修理費用を申し受ける場合があります。あらかじめご了承ください。

コールセンターフリーコール
0120-345-762

土・日・祝日を除く、午前9:00～午後5:30
※携帯電話からお掛けのお客様は、
TEL:03-5485-6161をご利用ください。
コールセンターフリーコールのご利用はできませんのでご了承ください。

ボッシュ株式会社ホームページ
<http://www.bosch.co.jp>

ボッシュ電動工具サービスセンター
〒355-0813
埼玉県比企郡滑川町月輪1464番地4
TEL 0493-56-5030
FAX 0493-56-5032

ボッシュ電動工具サービスセンター西日本
〒811-0104
福岡県糟屋郡新宮町の野741-1
TEL 092-963-3486
FAX 092-963-3407

ボッシュ株式会社 電動工具事業部
ホームページ <http://www.bosch.co.jp>
〒150-8360 東京都渋谷区渋谷 3-6-7

コールセンターフリーコール
0120-345-762
(土・日・祝日を除く、午前9:00～午後5:30)
※携帯電話からお掛けのお客様は、
TEL:03-5485-6161をご利用ください。
コールセンターフリーコールのご利用はできませんのでご了承ください。

1 609 92A 8Z0 (2023.07)



1 609 92A 8Z0

 **BOSCH**
GLT 300-40 Professional

取扱説明書

- このたびは、弊社投光器用三脚をお買い求めいただき、誠にありがとうございます。
- ご使用になる前に、この『取扱説明書』をよくお読みになり、正しくお使いください。
 - お読みになった後は、この『取扱説明書』を大切に保管してください。
わからないことが起きたときは、必ず読み返してください。

用途

- ◆ ボッシュコードレス投光器の固定
(取り付けネジ径:5/8インチ)

警告表示の区分

ご使用上の注意事項は**危険**、**警告**、**注意**に区分していますが、それぞれ次の意味を表します。

危険

- ◆ 誤った取り扱いをしたときに、使用者が死亡または重傷を負う可能性が大きい内容のご注意。

警告

- ◆ 誤った取り扱いをしたときに、使用者が死亡または重傷を負う可能性が想定される内容のご注意。

注意

- ◆ 誤った取り扱いをしたときに、使用者が傷害を負う可能性が想定される内容および物的損害のみの発生が想定される内容のご注意。

なお、**注意**に記載した事項でも、状況によっては重大な結果に結び付く可能性があります。いずれも安全に関する重要な内容を記載していますので、必ず守ってください。

記号について

本機には下記の記号が表示されています。
記号の意味を十分理解して本機を使用してください。

	怪我のリスクを軽減するために取扱説明書をお読みください
	ご使用前に取扱説明書を必ずよくお読みください
	ビニール袋は窒息の危険があります この袋は赤ちゃんや子どもから遠ざけてください
	リサイクル識別表示マーク(紙製容器包材)
	リサイクル識別表示マーク(プラスチック製容器包材)

安全上のご注意

- ◆ 火災、感電、怪我などの事故を未然に防ぐため、次に述べる『安全上のご注意』を必ず守ってください。
- ◆ ご使用前に、この『安全上のご注意』すべてをよくお読みのうえ、指示に従って正しく使用してください。
- ◆ お読みになった後は、ご使用になる方がいつでも見られる所に必ず保管してください。
- ◆ 他の人に貸し出す場合は、一緒に取扱説明書もお渡しください。

三脚についての注意事項

⚠️ 注意

- 三脚が安定していることを確認してください。
 - ◆ 柔らかい地面や平坦でない地面では、脚が完全に伸びていなかったり、加えられた加重が大きすぎたりすると、三脚が転倒する恐れがあります。
- 投光器を取り付けた状態で三脚を輸送する場合は注意してください。
 - ◆ 転倒の危険があります。
- すべてのネジと留め具は、必ず手でしっかりと締めてください。
 - ◆ しっかりと締められていないと、三脚が傾いたり、倒れたりする可能性があります。

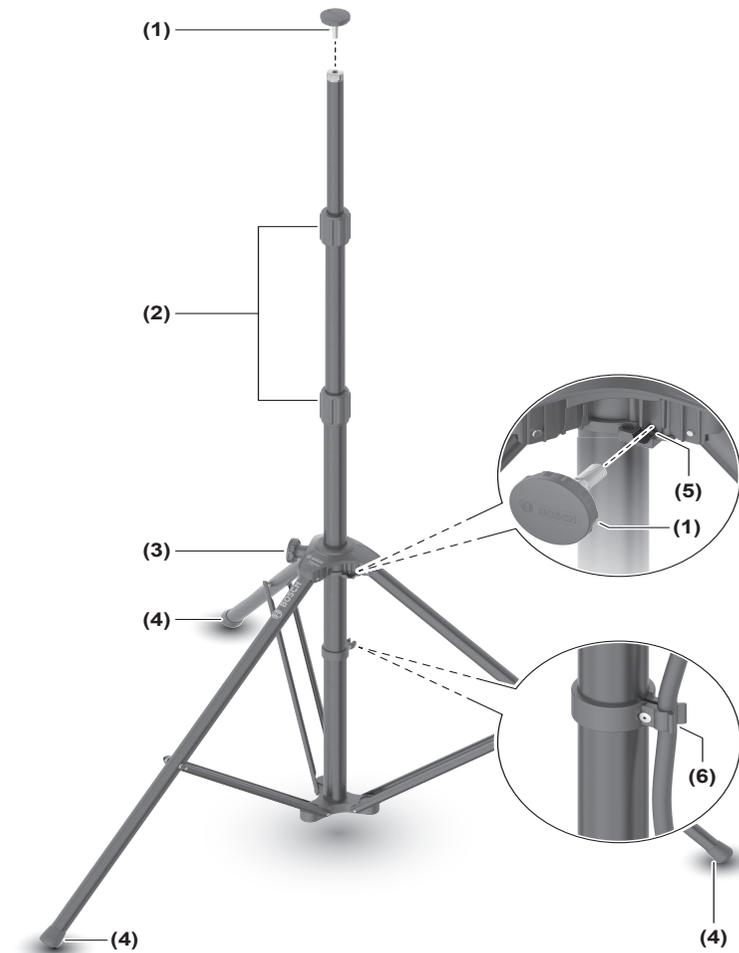
本製品について

仕様

モデル名	GLT 300-40
型番	GLT 300-40
三脚ネジ	M10
最大使用高さ	300cm
最大積載量	10.0kg
質量	4.0kg
梱包サイズ (縦×横×高さ)	15.5×15.5×120cm
原産国	中国

使い方

1. 固定ネジ(3)を緩め、三脚の脚を完全に開きます。
 2. 固定ネジ(3)を手でしっかりと締め、三脚の脚を固定します。
 3. 中央の柱が垂直になるように三脚をしっかりとした平らな地面に置きます。
 4. 投光器を三脚ネジ(1)を使用して、三脚にしっかりと固定します
 5. 伸縮シャフトの固定具(2)を緩め、伸縮シャフトを必要な作業高さまで伸ばします。
 6. 伸縮シャフトの固定具(2)を手でしっかりと締め、伸縮シャフトを固定します。
- ☞ ケーブルクリップ(6)を使用して投光器のケーブルを固定できます。
- ☞ 必要に応じて、三脚ネジ(1)を開口部(5)に保管できます。



- (1) 三脚ネジ
- (2) 伸縮シャフトの固定具
- (3) 固定ネジ
- (4) 石突き (ゴムキャップ)
- (5) 三脚ネジ穴
- (6) ケーブルクリップ