



**ボッシュ株式会社** 電動工具事業部

ホームページ: <http://www.bosch.co.jp>  
〒150-8360 東京都渋谷区渋谷 3-6-7

コールセンターフリーコール  
**0120-345-762**

(土・日・祝日を除く、午前9:00~午後5:30)

\* 携帯電話からお掛けのお客様は、TEL. 03-5485-6161  
をご利用ください。コールセンターフリーコールのご利用  
はできませんのでご了承ください。



1 609 92A 91J

1 609 92A 91J (2023.09)

**GSR 18V-90 C**  
**GSB 18V-90 C**



**取扱説明書**

このたびは、弊社コードレスドライバードリル・コードレス振動ドライバードリル  
をお買い求めいただき、誠にありがとうございます。

- ご使用になる前に、この『取扱説明書』をよくお読みになり、正しくお  
使いください。
- お読みになった後は、この『取扱説明書』を大切に保管してください。  
わからないことが起きたときは、必ず読み返してください。
- 充電については、『充電器の取扱説明書』を併せてお読みください。



- 本取扱説明書に記載されている、日本仕様の能力・型番などは、外国語の印刷物とは異なる場合があります。
- 本製品は改良のため、予告なく仕様等を変更する場合があります。
- 製品のカタログ請求、その他ご不明な点がございましたら、お買い求めになった販売店または弊社までお問い合わせください。

## 目次

●安全規則.....	2
警告表示の区分 .....	2
一般安全規則 .....	2
全ての振動ドライバードリルに関する安全規則 .....	7
記号について .....	8
●安全上のご注意.....	9
コードレス電動工具全般についての注意事項 .....	9
ドライバードリル・振動ドライバードリルについての注意事項.....	14
●本製品について.....	17
用途.....	17
各部の名称.....	18
標準付属品.....	20
仕様.....	21
●使い方.....	23
バッテリーを準備する .....	23
作業前の準備をする.....	26
作業する .....	29
●バッテリーを長持ちさせるために.....	43
●リサイクルのために .....	43
使用済みバッテリーのリサイクルにご協力ください .....	43
●お手入れと保管.....	44
クリーニング.....	44
保管.....	45
廃棄について .....	45
●困ったときは.....	46
故障かな?と思ったら.....	46
修理を依頼するときは.....	47

安  
全

つ本  
製  
品  
に  
て

使  
い  
方

つバ  
ッ  
テ  
リ  
ー  
に  
て

保  
お  
手  
入  
れ  
と  
管

困  
っ  
た  
と  
き  
は

## 安全規則

安  
全

### 警告表示の区分

ご使用上の注意事項は 、、 に区分していますが、それぞれ次の意味を表わします。

- 危険** ◆ 誤った取り扱いをしたときに、使用者が死亡または重傷を負う可能性が大きい内容のご注意。
- 警告** ◆ 誤った取り扱いをしたときに、使用者が死亡または重傷を負う可能性が想定される内容のご注意。
- 注意** ◆ 誤った取り扱いをしたときに、使用者が傷害を負う可能性が想定される内容および物的損害のみの発生が想定される内容のご注意。

なお、 に記載した事項でも、状況によっては重大な結果に結び付く可能性があります。いずれも安全に関する重要な内容を記載していますので、必ず守ってください。

### 一般安全規則

#### 警告

取扱説明書の内容すべてをよくお読みください。

下記に記載した指示に従わなかった場合は、感電、火災、重傷を招く恐れがあります。

下記に記載したすべての警告における“電動工具”という用語は、電源式(コード付き)電動工具または、電池式(コードレス)電動工具を示します。

次の事項を順守してください。

## a) 作業場

- 1) 作業場は整理整頓し、十分な照明を保ってください。散らかった暗い場所は、事故の原因になります。
- 2) 爆発を引き起こす恐れのある可燃性液体、ガスまたは粉じんがある場所では、電動工具を使用しないでください。  
電動工具は、粉じんまたはヒュームを発火させる恐れがある火花を発生する場合があります。
- 3) 電動工具の使用中は、子供および第三者を近づけないでください。注意が散漫になり、操作に集中できなくなることがあります。

安

全

## b) 電気的安全性

- 1) 電動工具の電源プラグは、電源コンセントに合ったものを使用してください。電源プラグの改造は、絶対に行わないでください。アダプタプラグを接地した電動工具と一緒に使用しないでください。  
改造していない電源プラグおよびそれに対応するコンセントを使用すれば、感電する危険が低減されます。
- 2) パイプ、暖房器具、電子レンジ、冷蔵庫など、接地処理された媒体と身体が接触するのを避けてください。  
身体が接触すると、感電する危険が増大します。  
屋外で使用する際には、3)～5)の注意が必要です。
- 3) 電動工具、バッテリーは、雨ざらしにしたり、湿気のある状態にさらしたりしないでください。水が入ると、感電する危険が増大します。  
◆ バッテリーが発煙、発火、破裂する恐れがあります。
- 4) 電源コードは乱暴に扱わないでください。コードを使って電動工具を運んだり、コードを引っ張ったり、コードを引っ張って電源コンセントから抜いたりしないでください。また、コードを熱、油、角の上がった場所、また可動部に近づけないでください。コードが損傷したりもつれたりしていると、感電する危険が増大します。  
◆ コードが踏まれたり、引っかけられたり、無理な力を受けて損傷することがないように充電する場所に注意してください。  
◆ コードは定期的に点検し、損傷している場合は、修理を依頼してください。お買い求めの販売店、またはボッシュ電動工具サービスセンターにご相談ください。
- 5) 電動工具を屋外で使用するときは、屋外使用に合った延長コードを使用してください。屋外使用に合った延長コードを使用すれば、感電する危険が低減されます。  
◆ 屋外で使用する場合、キャブタイヤコード、またはキャブタイヤケーブルの延長コードを使用してください。





### c) 人的安全性

- 1) 電動工具の使用中は、油断せず、いま自分が何をしているかに注意し、常識を働かせてください。疲労していたり、薬・アルコールを服用していたりするときには、電動工具を使用しないでください。電動工具使用中に一瞬でも注意力が低下すると、重大なけがをする危険があります。
  - ◆ 電動工具を使用する場合は、取り扱い方法、作業の仕方、周りの状況など十分注意して慎重に作業してください。
- 2) 安全保護具を着用してください。常に保護めがねを着用してください。防じんマスク、滑り止め付き安全靴、ヘルメット、耳栓などの安全保護具を適切に着用することで、傷害事故が低減されます。
  - ◆ 騒音の大きい作業では、耳栓、耳覆い(イヤマフ)などの防音保護具を着用してください。騒音にさらされると、難聴の原因となります。
- 3) 意図せず作動開始しないよう、気をつけてください。電源プラグを電源コンセントに差し込む前に、必ずスイッチが“切”になっていることを確認してください。指をスイッチに掛けて電動工具を運んだり、スイッチが“入”になっている状態で電動工具の電源プラグを電源コンセントに差し込むと、事故の原因になります。
  - ◆ 回転している先端工具が思いがけず身体に当たると、衣服に引っ掛かり、身体が引き込まれる恐れがあります。
- 4) 電動工具の電源を入れる前に、調節キーやレンチなどは、必ず取り外してください。電動工具の回転部に調節キーやレンチを付けたままにしておくと、人的傷害の原因になります。
- 5) 無理な姿勢で作業をしないでください。常に足元をしっかりとさせ、バランスを保つようにしてください。これにより、予期せぬ状況でも電動工具をより適切に操作することができます。
- 6) きちんとした服装で作業してください。だぶだぶの衣服やネックレスなどの装身具は着用しないでください。髪、衣服、手袋を、電動工具の回転部に近づけないでください。だぶだぶの衣服やネックレスなどの装身具、長髪は、回転部に巻き込まれる恐れがあります。
  - ◆ 屋外での作業の場合には、ゴム手袋と滑り止めのついた履物の使用をお勧めします。
  - ◆ 長い髪は、帽子やヘアカバーなどで覆ってください。
- 7) 集じん装置が接続できるものは、適切に使用されていることを確認してください。集じん機などを使用することで、粉じんに関する危険を低減することができます。
  - ◆ 作業中に発生する粉じんは、健康を害します。

#### d) 電動工具の使用および手入れ

- 1) 電動工具を、無理に使用しないでください。目的に合った電動工具を使用してください。より適切、安全に作業ができます。
  - ◆ 安全に能率よく作業するために、電動工具の能力に合った速さで作業してください。
  - ◆ モーターがロックするような無理な使い方はしないでください。
  - ◆ 小型の電動工具やアタッチメントは、大型の電動工具で行う作業には使用しないでください。
  - ◆ 指定された用途以外に使用しないでください。
- 2) スイッチで始動、および停止操作のできない電動工具は、使用しないでください。スイッチで制御できない電動工具は危険です。修理を依頼してください。
- 3) 調整・付属品の交換・保管をするときは、必ず電動工具の電源プラグを電源コンセントから抜くか、電動工具からバッテリーを取り外してください。このような予防的安全手段により、不意の作動によるけがの発生が軽減されます。
- 4) 電動工具を使用しないときは、子供の手の届かない場所に保管してください。また、電動工具の取り扱いに不慣れな人や取扱説明書の内容を理解していない人には操作させないでください。電動工具を扱っていない人に渡すと、危険です。
  - ◆ 鍵のかかる所に保管してください。
- 5) 電動工具の保守を行ってください。電動工具の動きに影響を及ぼす恐れのある可動部分の心ずれや結合、各 부품の損傷やその他の状態をチェックしてください。異常があった場合は使用せず、修理をご依頼ください。多くの事故は、点検作業を怠ったことが原因となっています。
- 6) 先端工具は鋭利で清潔な状態を保ってください。先端工具を適切に手入れし、鋭利な状態を保っておけば、作業の円滑さを失うことなく、能率よく作業できます。
- 7) 電動工具、付属品、アタッチメント、先端工具などは、作業条件および作業内容を考慮して、それらの取扱説明書に従って、使う電動工具に合うように使用してください。  
電動工具を意図した作業と異なる作業に使用すると、危険な状況になることがあります。
  - ◆ 指定されたアクセサリ以外は、取り付けられたとしても安全に作業できない恐れがあります。
- 8) 電動工具は、25℃での使用を前提としていますが、時折、35℃になることも想定しています。

安

全

安

全

### e) コードレス電動工具の使用および手入れ

- 1) 電動工具にバッテリーを挿入する前に、スイッチが“切”になっていることを確認してください。スイッチが“入”になっている状態でバッテリーを差し込むと、事故の原因になります。
- 2) 弊社が指定した充電器だけで再充電してください。バッテリーに適さない充電器を用いると、火災の危険があります。
- 3) 電動工具は、指定された専用のバッテリーのみを使用してください。指定外のバッテリーを使用すると、人的被害および火災をもたらす恐れがあります。
  - ◆ 改造したバッテリー（分解して、セルなどの内蔵部品を交換したバッテリーを含む）を使用しないでください。
- 4) バッテリーを使用しないときは、クリップ、硬貨、鍵、釘、ネジなど、バッテリー端子を短絡させる恐れのある金属物から離してください。バッテリー端子の短絡によって、やけどまたは火災をもたらす恐れがあります。
- 5) 過酷な条件のもとでは、バッテリーから液漏れが発生する場合があります。直接触れないでください。誤って触れた場合は、水で洗い流してください。バッテリーの液が目に入った場合は、医師の診察を受けてください。バッテリーから漏れた液体は、炎症ややけどをもたらす恐れがあります。

### f) 整備

- 電動工具の整備は、資格をもつ修理要員が純正の交換部品だけを用いて行ってください。これにより、電動工具の安全性を維持することができます。
- ◆ サービスマン以外の方は電動工具、充電器、バッテリーを分解したり、修理・改造は行わないでください。
  - ◆ 電動工具が熱くなったり、異常に気付いたときは、点検・修理に出してください。
  - ◆ この電動工具は、該当する安全規格に適合しているので改造しないでください。
  - ◆ 修理の知識や技術のない方が修理すると、十分な性能を発揮しないだけでなく、事故やけがの原因になります。
  - ◆ 損傷したり、改造した電動工具やバッテリーを使用すると、予想外の動きをして、電動工具をコントロールできなくなります。

### g) その他

- 1) この電動工具は、安全に責任を負う人の監視または指示がない限り、補助を必要とする人（子供を含む）が単独で使用しないでください。
  - ◆ この電動工具で遊ぶことがないように、子供を監視することが望ましい。
- 2) 電動工具および本取扱説明書に使用されている記号の意味については、「記号について」を参照してください。

## 全ての振動ドライバードリルに関する安全規則



### 警告

- a) 耳の防音保護具を着用してください。騒音にさらされると難聴の原因になります。
- b) 指定されたサイドハンドルを使用してください。制御不能になると人身障害の原因になります。

安

全

## 記号について

警告銘板、電動工具、取扱説明書には下記の記号が表示されています。  
記号の意味を十分理解して電動工具を使用してください。  
記号の正しい解釈は、商品をより安全な方法で使用するために役立ちます。

安  
全

	注意してください
	けがのリスクを軽減するために取扱説明書をお読みください
	ご使用前に取扱説明書を必ずよくお読みください
	ビニール袋は窒息の危険があります この袋は赤ちゃんや子どもから遠ざけてください
	リサイクル識別表示マーク(リチウムイオンバッテリー)
	リサイクル識別表示マーク(紙製容器包装)
	リサイクル識別表示マーク(プラスチック製容器包装)
	直流
	直径(ドリルビット、砥石などのサイズ)

## 安全上のご注意

- ◆ 火災、感電、けがなどの事故を未然に防ぐため、ご使用前に、この『安全上のご注意』すべてをよくお読みのうえ、指示に従って正しく使用してください。
- ◆ お読みになった後は、ご使用になる方がいつでも見られる所に必ず保管してください。
- ◆ 他の人に貸し出す場合は、一緒に取扱説明書もお渡しください。

安  
全

### コードレス電動工具全般についての注意事項

ここでは、コードレス電動工具全般の『安全上のご注意』について説明します。

#### ⚠ 危険

- **ボッシュ専用の充電式バッテリー以外を使用しないでください。**
  - ◆ この取扱説明書に記載されているバッテリー以外は充電しないでください。
  - ◆ 改造したバッテリー（分解して、セルなどの内蔵部品を交換したバッテリーを含む）を使用しないでください。  
電動工具の性能や安全性を損なう恐れがあり、けがや故障、発煙、発火などの原因になります。
- **バッテリーを火中に投入したり、加熱したりしないでください。**
- **バッテリーに釘を刺したり、衝撃を与えたりしないでください。**
  - ◆ 内部で短絡してバッテリーが焼けたり、煙を出したり、破裂、オーバーヒートする危険があります。
- **バッテリーの端子部を金属などに接触させないでください。**
  - ◆ バッテリーを金属と一緒に工具箱や釘袋などに保管しないでください。
- **電動工具やバッテリーを火のそばや炎天下などの高温の場所で充電・使用・保管・放置しないでください。**
  - ◆ 発熱・発火・破裂・バッテリーの液漏れの恐れがあります。

安

全

● 専用の充電器以外では、充電しないでください。

- ◆ 他の充電器でバッテリーを充電しないでください。  
バッテリーの液漏れや発熱、破裂の恐れがあります。

● バッテリーを分解したり、改造したりしないでください。

- ◆ 短絡の恐れがあります。

● バッテリーを水のような導電体に浸さないでください。

また、バッテリー内部に水のような導電体を浸入させないでください。

- ◆ 発熱、発火、破裂の恐れがあります。

 警告

● 正しく充電してください。

- ◆ バッテリーは、取扱説明書の指示に従って充電してください。
- ◆ 充電器は、定格表示してある電源で使用してください。直流電源やエンジン発電機では、使用しないでください。
- ◆ 仕様に記載されている推奨充電周囲温度範囲外で、バッテリーを充電しないでください。
- ◆ バッテリーは、換気の良い場所で充電してください。充電中、バッテリーや充電器を布などで覆わないでください。
- ◆ 充電器を使用しない場合は、電源プラグを電源コンセントから抜いてください。
- ◆ 不適切に充電したり、指定された範囲外の温度で充電すると、バッテリーが破損したり、火災が発生したりする恐れがあります。

● 感電に注意してください。

- ◆ ぬれた手で電源プラグに触れないでください。

● 加工するものをしっかりと固定してください。

- ◆ 加工するものを固定するために、クランプや万力などを利用してください。  
手で保持するより安全で、両手で電動工具を使用できます。

● 使用時間が極端に短くなったバッテリーは使用しないでください。

- **ご使用済みのバッテリーは、一般家庭ゴミとして捨てないでください。**  
捨てられたバッテリーが、ゴミ収集車内などで破壊されてショートし、発火・発煙の原因になる恐れがあります。
- **充電式でないバッテリー(マンガン乾電池等)は、充電しないでください。**
- **作業領域に電線管や水道管、ガス管などが埋設されていないか、適切な探知器で十分確認するか、公益事業者へ連絡をして、助言を求めてください。**
  - ◆ 埋設物があると、先端工具が触れたとき事故の原因になります。  
電気配線との接触は、発火や感電につながる恐れがあります。  
ガス配管の損傷は、爆発につながる恐れがあります。  
水配管の貫通は、器物破損の原因になります。
- **先端工具が埋設された配線などに接触する恐れがある場合、電動工具の絶縁された握り部を持って作業を行ってください。**
  - ◆ 絶縁部分を持っていないと、先端工具が通電している配線に接触して、電動工具の金属部に通電した場合、作業者が感電する恐れがあります。  
絶縁部分で保持していると、感電する危険が小さくなります。
- **作業中に電動工具の調子が悪くなったり、異常音がしたりしたときは、直ちにスイッチを切ってください。使用を中止し、お買い求めの販売店またはボッシュ電動工具サービスセンターに点検・修理を依頼してください。**
  - ◆ そのまま使用していると、事故の原因になります。
- **誤って落としたり、ぶついたりしたときは、電動工具や先端工具、付属品などに破損や亀裂、変形がないことをよく点検してください。**
  - ◆ 破損や亀裂、変形があると、事故の原因になります。

安

全



安

全

- 鉛コーティングしてある作業材料やある種の木材、鋳物や金属への作業から出るホコリやクズなどによっては、健康に悪影響を与えたり、アレルギー反応を引き起こしたりするものがあり、呼吸器の感染症やガンなどの原因となる可能性があります。
  - ◆ アスベストを含む材料への作業は、専門知識のある方にのみ許されています。
    - できる限り、材料に合った集じん装置を使用してください。
    - 作業場所の換気に注意してください。
    - DS2クラス以上のフィルター付防じんマスクの着用をお勧めします。作業を行う材料に関して、自国の関連規則を遵守してください。
- フル充電されたバッテリーを複数個続けて使用する作業では、電動工具が冷めるための時間を設けてください。
  - ◆ 複数個による連続作業は、電動工具に支障をきたすばかりでなく、電動工具の温度を上昇させて低温やけどをする恐れがあります。
- 損傷したバッテリーを使用したり、不適切な使い方をしたりしないでください。バッテリーから蒸気が発生する場合があります。蒸気が発生したときは、直ちに周囲を換気し、医者診断を受けてください。
  - ◆ 蒸気は呼吸器を刺激する恐れがあります。
- 作業場で粉じんの堆積は避けてください。
  - ◆ 容易に発火する恐れがあります。
- 定期的に電動工具の通気口を清掃してください。
  - ◆ 通気口にほこりなどが蓄積されると、故障や事故の原因になります。
- 握り部は乾燥させ、油やグリースが付着していない状態を保ってください。
  - ◆ 握り部が滑りやすいと、電動工具を確実にコントロールすることができず、けがや事故の原因になります。
- アスベスト(石綿)周辺の環境下(除去作業含む)で使用しないでください。
  - ◆ アスベストは、人体に肺がんなどの重大な健康被害を発生させる物質です。
  - ◆ アスベスト(石綿)周辺の環境下(除去作業含む)で使用した電動工具の保守・点検・修理は受け付けできません。

● **安全上のご注意は、必ず守ってください。**

- ◆ 電動工具の取り扱いに慣れると、安全の注意事項厳守を怠りがちです。電動工具操作中に、一瞬でも注意力が低下すると、重大なけがをする危険があります。


● **搬送について**

内蔵のリチウムイオンバッテリーは危険物法令条件に該当しますが、お客様自身で陸送される場合はそれ以上の制約はありません。

第三者が運搬する場合(例えば空輸あるいは代理店経由)、特別な梱包とラベルの明記が必要です。出荷準備をされる際、有害物質取り扱いの専門家に相談してください。

安

全

 **注 意**

● **先端工具や付属品は、取扱説明書に従って確実に取り付けてください。**

- ◆ 確実にないと外れたりし、けがの原因になります。

● **高所作業のときは、下に人がいないことをよく確かめてください。**

- ◆ 材料や電動工具などを落としたときなど、事故の原因になります。

● **電源プラグやコードが損傷した充電器や、落としたり何らかの損傷を受けた充電器は使用しないでください。**

● **破損した保護カバー、その他の部品交換や修理については、お買い求めの販売店、またはボッシュ電動工具サービスセンターにお問い合わせください。**

この取扱説明書は、大切に保管してください。

## ドライバードリル・振動ドライバードリルについての注意事項

安  
全

コードレス電動工具全般の『安全上のご注意』について、前項では説明しました。  
ここでは、ドライバードリル・振動ドライバードリルをお使いになるうえで、さらに守っていただきたい注意事項について説明します。

### 警告

- 電動工具にBluetooth®送信機が装着されている場合、航空機内・病院内など、無線通信に制限がある場所では、それぞれの指示に従ってください。  
他の機器との干渉が起こることがあります。  
(Bluetooth®送信機が装着できないモデルには該当しません。)
- 電動工具にBluetooth®送信機が装着されている場合、近くの人や動物に対して影響を与える可能性があります。  
(Bluetooth®送信機が装着できないモデルには該当しません。)
- 加工材料は必ず安定性の良い台に置き、確実に固定してください。
  - ◆ 確実に固定されていないと、けがの原因になります。
- 不意の作動によるけがの発生を防ぐため、「メインスイッチ」がいつぱいまで引き込まれた状態(“入”保持状態)になっていないことを確かめた上で、電動工具の電源プラグを電源コンセントに差し込んだり、バッテリーを取り付けたり、電動工具を持ち上げたり、移動したりしてください。
  - ◆ “入”保持状態になっていると、事故の原因になります。
- 作業中に振り回されないよう、電動工具にサイドハンドルをしっかり取り付け、電動工具を確実に保持してください。
  - ◆ 確実に保持しないと、けがの原因になります。
- 作業中に先端工具が材料に挟まれたり、食い込んだりしたときは、「メインスイッチ」を切ってください。
  - ◆ 先端工具が挟まれたり、食い込んだまま作業を続けると、反発(キックバック)の起こる可能性があります、大変危険です。

- 作業中は、先端工具や回転部、切り粉などの排出部に、手や顔などを近づけないでください。
  - ◆ 近づけると、けがの原因になります。
- 石綿は、人体に有害です。このような成分を含んだ材料を加工するときは、防じん対策をしてください。

安

全

 **注 意**

安

全

- **先端工具を交換するときは、保護手袋を着用してください。**
  - ◆ 着用しないと、けがの原因になります。
- **先端工具は手入れをし、鋭利さを保ってください。**
  - ◆ 鋭利なら、ストレスなく電動工具がコントロールできます。
- **作業中は、軍手など巻き込まれる恐れがある手袋を着用しないでください。**
  - ◆ 軍手などを着用していると回転部に巻き込まれ、けがの原因になります。
- **コンクリートに穴をあけるときは、保護めがねを着用してください。**
  - ・ コンクリートに穴あけを開始するとき、または軽破つりをするとき、コンクリートの小片が飛び散ることがあります。
  - ・ コンクリートに細径の穴をあける際、急に切り粉が勢いよく噴き出すことがあります。
  - ◆ 保護めがねを着用すると、けがの危険性を低減できます。
- **作業直後の先端工具や、材料、切り粉などは、高温になっていますので触れないでください。**
  - ◆ 触れると、やけどの原因になります。
- **細径のビットは折れやすいので注意してください。**
  - ◆ 飛散して、けがの原因になります。
- **過負荷で回転が止まるような作業は、行わないでください。**
  - ◆ 電動工具に支障をきたすだけでなく、けがの原因になります。
- **先端工具が完全に停止するまでは、電動工具を床やテーブルなどに置かないでください。**
  - ◆ 先端工具が回転していると、表面に引っ掛かり、電動工具が引っ張られることがあります。

## 本製品について

### 用途

- ◆ 木材、金属、セラミック、プラスチックなどの穴あけ
- ◆ ネジの締め・緩め
- ◆ コンクリートや石材、レンガなどの穴あけ  
(GSB 18V-90 C/GSB 18V-90 CHのみ)

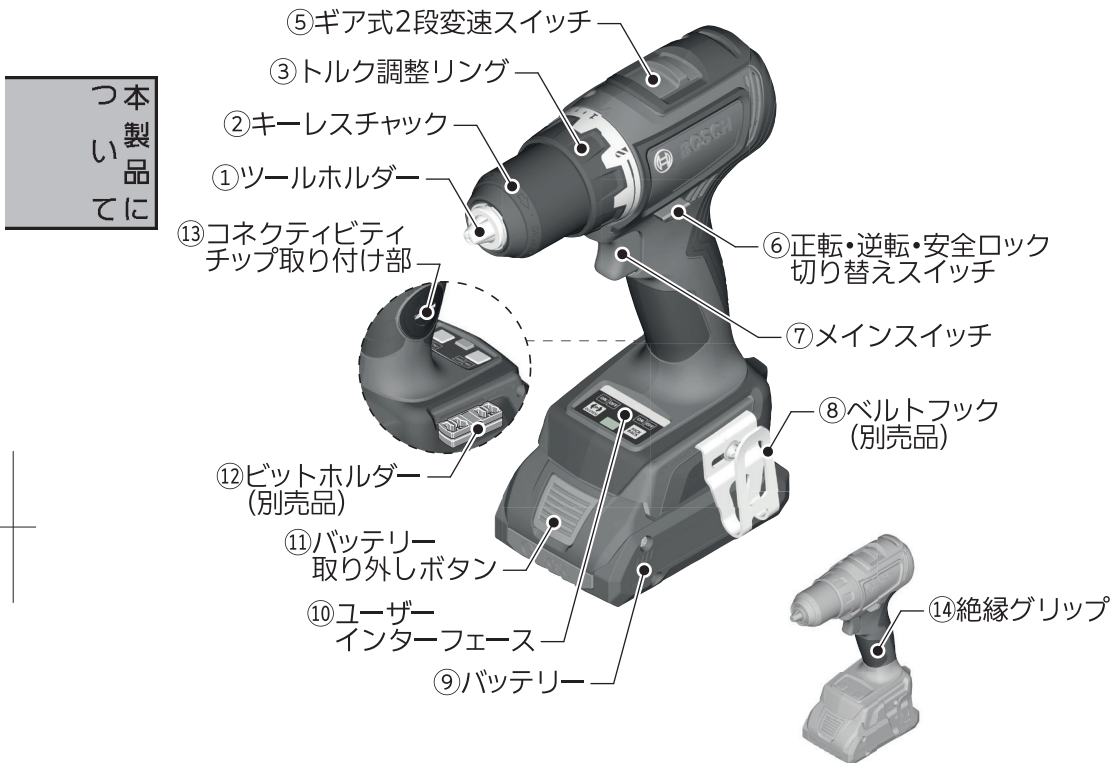
☞ LEDライト⑬の灯りは、作業を行う箇所を照らすもので、家庭用の部屋の照明には適しません。

☞ 別売品のコネクティビティチップ (GCY 42) を取り付けると、**Bluetooth**®機能を利用して本体の設定ができます。

本  
製  
品  
に  
つ  
い  
て

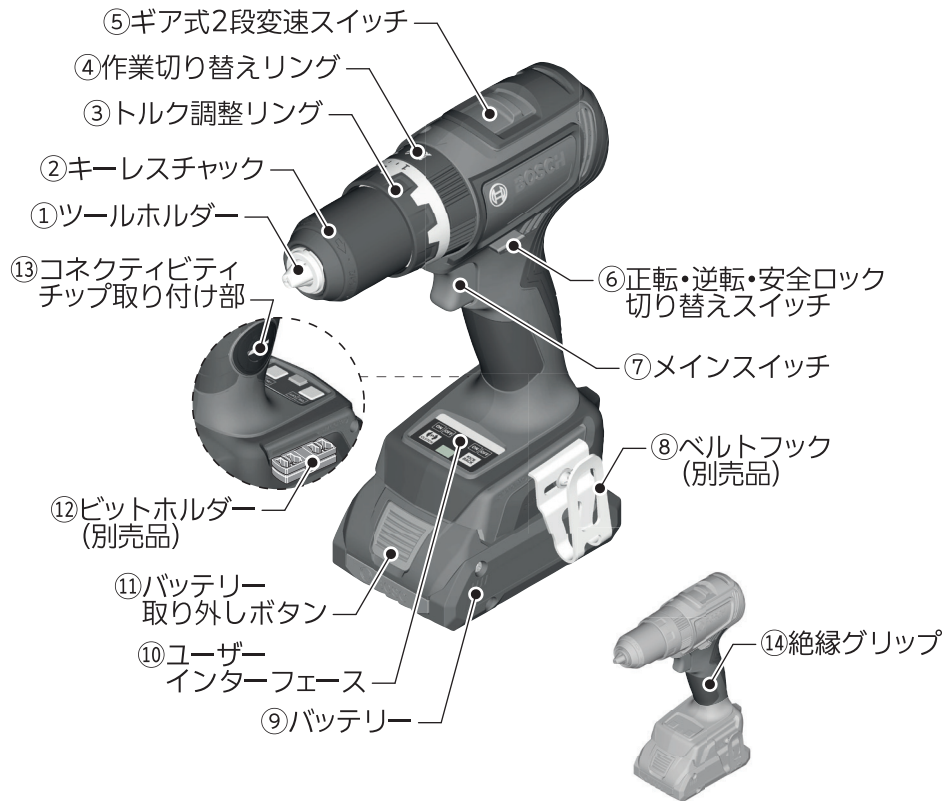
## 各部の名称

GSR 18V-90 C  
GSR 18V-90 CH



◆イラストの形状・詳細は、実物と異なる場合があります。

GSB 18V-90 C  
GSB 18V-90 CH



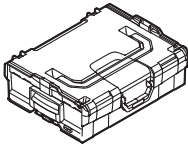


本  
製  
品  
に  
つ  
い  
て

◆イラストの形状・詳細は、実物と異なる場合があります。



### 標準付属品

モデル名	GSR 18V-90 C		GSB 18V-90 C	
型番	GSR 18V-90 C	GSR 18V-90 CH	GSB 18V-90 C	GSB 18V-90 CH
 充電器 GAL 18V-40	1個	—	1個	—
 リチウムイオンバッテリー A 1850 LIB	2個	—	2個	—
 キャリングケース L-BOXX 136N	1個	—	1個	—

本製品にて

◆イラストの形状・詳細は、実物と異なる場合があります。

## 仕 様

### 本 体

モデル名	GSR 18V-90 C		GSB 18V-90 C	
型 番	GSR 18V-90 C	GSR 18V-90 CH	GSB 18V-90 C	GSB 18V-90 CH
定格電圧	D.C.18V		D.C.18V	
無負荷回転数*1				
低 速	0～630min <sup>-1</sup> (回転/分)		0～630min <sup>-1</sup> (回転/分)	
高 速	0～2,100min <sup>-1</sup> (回転/分)		0～2,100min <sup>-1</sup> (回転/分)	
打撃数*1	—		0～28,500min <sup>-1</sup> (回/分)	
トルク*1				
剛性体締め付け時	64N・m		64N・m	
弾性体締め付け時	36N・m		36N・m	
最大穴あけ能力				
木 工	38mm		38mm	
鉄 工	13mm		13mm	
コンクリート	—		13mm	
ネジ締め(最大径)	12mmφ		12mmφ	
チャック把握範囲	1.5～13mmφ		1.5～13mmφ	
質量(バッテリー含む)*2*3	1.6～2.6kg		1.6～2.6kg	
推奨充電周囲温度範囲	0℃～+35℃		0℃～+35℃	
使用可能周囲温度範囲*4	-20℃～+50℃		-20℃～+50℃	
保管可能周囲温度範囲	-20℃～+50℃		-20℃～+50℃	
振動3軸合成値*5				
振動ドリル時	—		11.8m/s <sup>2</sup>	
原産国	マレーシア		マレーシア	

つ本  
い製  
品  
てに

\*1 バッテリーGBA18V 5.0Ahを使用して、20～25℃で測定。

\*2 使用するバッテリーの容量により異なります。

\*3 EPTAプロシージャー01/2014に準拠

\*4 0℃以下の環境では、設計上の十分な能力を発揮できないことがあります。

\*5 EN60745-2-1規格に基づき測定

## データ送信

Bluetooth®バージョン	Bluetooth® Low Energy*6
信号間隔	8秒
通信距離	最大30m*7
認証番号*8	  202-SMG048

- \*6 転送先の携帯端末機器は、**Bluetooth®**との互換性がなければなりません。  
コネクティビティチップは、一般的なアクセスプロファイル(ジェネリックアクセスプロファイル) (GAP)をサポートしています。
- \*7 通信距離は、使用する受信機器を含む外部条件によって大きく変わる可能性があります。密室内や金属製の障害物(壁、棚、箱など)があると、通信距離は著しく短くなります。
- \*8 この製品は、日本の電波法に準拠して認証されています。  
本製品を改造したりすると、この認証番号は無効になります。

本  
製  
品  
に  
つ  
い  
て


## 使用可能ボッシュ充電器

品番	AL 18...*9 GAL 18... GAL 3680CV
----	---------------------------------------

## 使用可能ボッシュプロ用リチウムイオンバッテリー

品番	A 18...*9 GBA 18V... ProCORE 18V...
----	---

\*9 プロフェッショナル18Vシリーズに限る

-  GSR 18V-90 CH・GSB 18V-90 CHには、バッテリー・充電器は付属されておりません。別途お買い求めください。  
使用可能なバッテリー・充電器の品番は、『ボッシュ電動工具 プロ用製品カタログ』を参照いただくか、弊社コールセンターフリーコールまでお問い合わせください。(フリーコールの番号は、本取扱説明書の裏表紙に記載されています。)

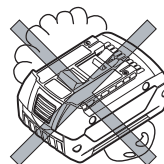
## 使い方

### バッテリーを準備する

- ☞ GSR 18V-90 CH・GSB 18V-90 CHには、バッテリー・充電器は付属されていません。別途お買い求めください。  
使用可能なバッテリー・充電器の品番は、『ボッシュ電動工具 プロ用製品カタログ』を参照いただくか、弊社コールセンターフリーコールまでお問い合わせください。(フリーコールの番号は、本取扱説明書の裏表紙に記載されています。)

### ● バッテリーを点検する

- バッテリーは弊社指定のものか?
- バッテリーから液漏れが発生していないか?
- バッテリー端子が傷んでいたり、汚れていたりしていないか?
- バッテリーは十分に充電されていて、消耗していないか?



使  
い  
方

### ● バッテリーを充電する

充電については、充電器に付属されている取扱説明書をお読みになり、正しく充電してください。

### ● バッテリー残量表示

バッテリー⑨の残量状態を、バッテリー残量表示ランプで確認することができます。

「バッテリー残量表示ボタン」を押すと、バッテリー残量表示ランプが点灯します。

- ☞ 安全のため、本体が停止しているときのみ、充電状態を確認することができます。
- ☞ 「バッテリー残量表示ボタン」を押しても、バッテリー残量表示ランプが1つも点灯・点滅しないときは、バッテリー⑨が損傷しています。  
バッテリー⑨を交換してください。
- ☞ 充電状態は、バッテリー⑨を本体から外していても、確認できます。
- ☞ 充電状態は、ユーザーインターフェース⑩でも確認できます。  
(42ページ「ユーザーインターフェース⑩の表示」参照)

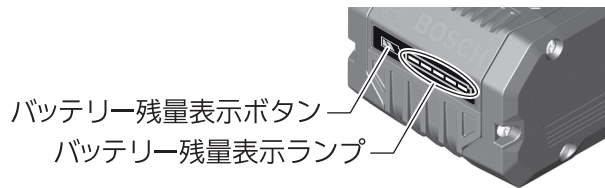
### GBA 18V...



バッテリー残量表示ランプ	バッテリー残量
緑色3つ点灯	60~100%
緑色2つ点灯	30~60%
緑色1つ点灯	5~30%
緑色1つ点滅	0~5%

使  
い  
方

### ProCORE 18V...



バッテリー残量表示ランプ	バッテリー残量
緑色5つ点灯	80~100%
緑色4つ点灯	60~80%
緑色3つ点灯	40~60%
緑色2つ点灯	20~40%
緑色1つ点灯	5~20%
緑色1つ点滅	0~5%

## ● バッテリーを取り付ける・取り外す



**警告**

- ◆ 不意の作動によるけがの発生を防ぐため、「正転・逆転・安全ロック切り替えスイッチ⑥」が“安全ロックの位置(中央)”になっていることを確認してください。



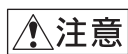
**注意**

- ◆ バッテリー⑨を取り付けたり取り外したりするときは、必要以上の力を加えないでください。

### 取り付け

バッテリー⑨を、本体のバッテリー差し込み口に“カチツ”“カチツ”と2回音がするまで押し込みます。

☞ 本機は、「バッテリー取り外しボタン⑩」が押されただけではバッテリー⑨が外れないよう、バッテリー⑨の取り付けが二重ロックになっています。



**注意**

- ◆ 不意の脱落を防ぐため、確実に固定されているか確認してください。

使  
い  
方

### 取り外し

「バッテリー取り外しボタン⑩」を押しながら、バッテリー⑨を本体から前方へ引き出します。

☞ バッテリー⑨は、無理に引き抜かないでください。

## 作業前の準備をする

### ● 先端工具を取り付ける・取り外す



**警告**

◆ 不意の作動によるけがの発生を防ぐため、先端工具を取り付けたり取り外したりするときは、必ず本体からバッテリー⑨を取り外してください。



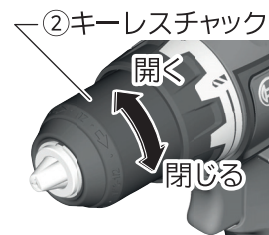
**注意**

- ◆ 穴あけ直後の先端工具は高温になります。冷めてから、先端工具を取り外してください。
- ◆ 先端工具は、刃先に触れないように注意して扱ってください。けがの発生を防ぐため、手袋を着用して扱ってください。
- ◆ 先端工具を取り付けたり取り外したりするときは、手など身体を傷つけないように十分注意してください。
- ◆ 先端工具は、キーレスチャック②の一番奥まで差し込んで確実に固定してください。

使  
い  
方

### 取り付け

1. キーレスチャック②を左方向(正面から見て反時計方向)に回し、キーレスチャック②のつめを開きます。



2. 先端工具をキーレスチャック②の一番奥まで差し込みます。
3. キーレスチャック②を右方向(正面から見て時計方向)に回し、キーレスチャック②のつめを閉じます。

### 取り外し

キーレスチャック②を左方向(正面から見て反時計方向)に回し、キーレスチャック②のつめを開いて先端工具を外します。

## ● ベルトフック(別売品)を取り付ける・取り外す



**警告**

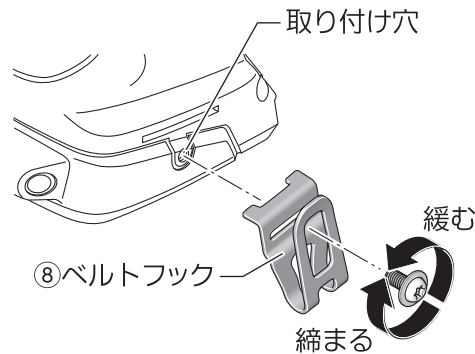
- ◆ 不意の作動によるけがの発生を防ぐため、ベルトフック⑧を取り付けたり取り外したりするときは、必ず本体からバッテリー⑨を取り外してください。

ベルトフック⑧を使用すると、ベルトなどに本体を掛けることができます。



**注意**

- ◆ ベルトフック⑧を使用するときは、作業をする前に取り付けネジでしっかり固定されているか確認してください。ネジが緩んでいるときは締めてください。



使  
い  
方

### 取り付け

ベルトフック⑧は、本体の左右どちら側にも付けることができます。

1. ベルトフック⑧のネジ穴を本体の取り付け穴に合わせ、取り付けネジを差し込みます。
2. 取り付けネジをプラスドライバーで矢印の方向(締まる)に回し、締め付けます。

### 取り外し

取り付けネジをプラスドライバーで矢印の方向(緩む)に回して緩め、ベルトフック⑧を取り外します。



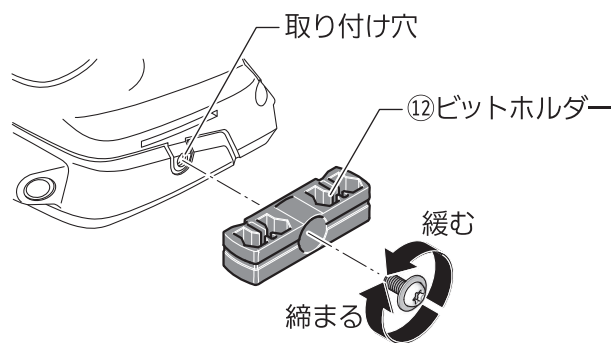
## ● ビットホルダー (別売品) を取り付ける・取り外す



◆ 不意の作動によるけがの発生を防ぐため、ビットホルダー⑫を取り付けたり取り外したりするときは、必ず本体からバッテリー⑨を取り外してください。



◆ ビットホルダー⑫を使用するときは、作業をする前に、取り付けネジでしっかり固定されているか確認してください。ネジが緩んでいるときは締めてください。



使  
い  
方

### 取り付け

ビットホルダー⑫は、本体の左右どちら側にも取り付けることができます。

1. ビットホルダーを取り付ける側に、ベルトフック⑧が取り付けられているときは、ベルトフック⑧を取り外します。  
ベルトフック⑧は、プラスドライバーで取り付けネジを緩めると、取り外すことができます。
2. ビットホルダー⑫のネジ穴を本体の取り付け穴に合わせ、取り付けネジを差し込みます。
3. 取り付けネジをプラスドライバーで矢印の方向 (締まる) に回し、締め付けます。

### 取り外し

取り付けネジを矢印の方向 (緩む) に回して緩め、ビットホルダー⑫を取り外します。

## 作業する



**警告**

- ◆ 作業中に振り回されないよう、本体を確実に保持して作業してください。

本機には、**Bluetooth**®送信機“コネクティビティチップGCY 42”を装着することができます。取り扱いについては、『コネクティビティチップGCY 42の取扱説明書』をお読みください。

“コネクティビティチップGCY 42”を装着すると、専用アプリ[BOSCH Toolbox]をダウンロードした携帯端末機器と**Bluetooth**®により接続できます。

(専用アプリ[BOSCH Toolbox]は、Apple App Store, Google Play Storeからダウンロードすることができます)

携帯端末機器を**Bluetooth**®接続が有効な状態にして、[BOSCH Toolbox]アプリを起動し、アプリ内の[My Tools]を開きます。

“コネクティビティチップGCY 42”とバッテリー⑨が装着された本体に携帯端末機器を近づけると、アプリが本体を認識します。(接続状態になると、LEDライト⑩が点滅します)

その後は、アプリの指示に従って接続作業を進めてください。

接続完了後、アプリでは本体の設定変更やバッテリー残量の状況確認等が行えます。



**警告**

- ◆ **Bluetooth**®が利用できない場所では、コネクティビティチップとコイン形電池を取り外してください。



**注意**

- ◆ コネクティビティチップ取り付け部への粉じんの侵入を防ぐため、作業する前にコネクティビティチップ取り付け部のカバーがしっかり閉まっていることを確認してください。

 コネクティビティチップGCY 30-4は取り付けできません。

**Bluetooth**®のワードマークとロゴは、Bluetooth SIG Inc.の登録商標であり、Robert Bosch Power Tools GmbHは商標使用の許諾を得てこれらを使用しています。

### 電子セル保護システム (ECP機能)

本機には、電子セル保護システム (ECP機能) がついております。

本体が過負荷になった場合やバッテリーが過放電または使用温度範囲外になった場合、バッテリー保護のために本体が自動的に停止します。

上記の状態が解消されると、再始動することができます。

本体が停止している状態で「メインスイッチ⑦」を引き込み続けると、故障の原因になります。本体が突然停止したときは、作業を一時中断してください。

### 温度依存性の過負荷保護

正常な使い方では、過負荷状態になることはありません。

本体が過負荷になった場合や、バッテリー⑨が許容温度範囲を外れた場合、電源が切れます。バッテリー⑨が許容温度範囲内になるまで、電源は入りません。

過負荷保護機能が作動すると、ユーザーインターフェース⑩のLEDライト⑱が赤色に点灯します。

本体を最高回転で無負荷運転させて本体を冷ますか、LEDライト⑱が緑色に点灯するまで待ちます。

LEDライト⑱が緑色に点灯すると、再び電源を“入”にすることができます。

### 精密クラッチ機能

本機には、精密クラッチ機能がついております。

設定されたトルクレベルに達するとオーバーライドを停止し、クラッチの摩耗と損傷、その結果生じるノイズを低減します。

精密クラッチ機能は、ユーザーインターフェース⑩の「精密クラッチ機能入/切ボタン⑲」で“入”“切”することができます。

現在の状況は、精密クラッチ機能表示⑳で知ることができます。

## キックバック防止機能(ERC機能)

本機には、キックバック防止機能(ERC機能)がついております。

作業中、キックバック現象\*が発生する可能性を本体が感知した場合、モーターの回転を止めてキックバックを回避します。

この機能が作動した場合、下記でお知らせします。

- ・ユーザーインターフェース⑩の状態表示⑮が赤く点滅
- ・ユーザーインターフェース⑩のキックバック防止機能表示⑯が赤く点灯
- ・LEDライト⑱が点滅

再始動させるには、「メインスイッチ⑦」を一度離して、再度引き込んでください。

☞ キックバック防止機能が故障していると、本体の電源を“入”にできなくなります。お買い求めの販売店または、ポッシュ電動工具サービスセンターに修理を依頼してください。

☞ キックバック防止機能は、ユーザーインターフェース⑩の「キックバック防止機能入/切ボタン⑰」で“入”“切”することができます。

現在の状態は、キックバック防止機能表示⑯で知ることができます。

本体を5分以上使用しなかったり、バッテリー⑨を取り外したりすると、キックバック防止機能は自動的に“入”になります。

### ※キックバック現象

作業中、先端工具が材料に噛み込んで回転が止まったとき、その反動でモーターの回転方向とは逆に本体が振られる現象。

使  
い  
方

## ドリルとして使用する

### ① 「正転・逆転・安全ロック切り替えスイッチ⑥」を確認する

「正転・逆転・安全ロック切り替えスイッチ⑥」が“安全ロックの位置(中央)”になっているか確認してください。なっていない場合は、“安全ロックの位置(中央)”にします。

☞ 「正転・逆転・安全ロック切り替えスイッチ⑥」を中間の位置で固定すると、安全ロックが働き、不用意に「メインスイッチ⑦」を作動させるのを防ぎます。

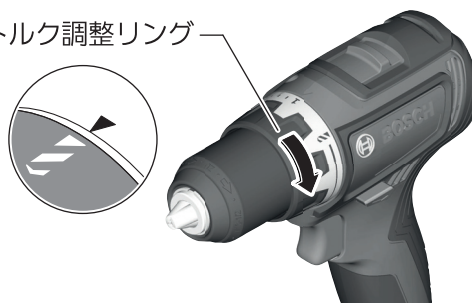
### ② トルク調整リング③を切り替える (GSR 18V-90 C/GSR 18V-90 CHのみ)

三角マークにトルク調整リング③のドリルマーク(🔩)を合わせます。

数字やマークの中間部分では使用しないでください。故障の原因になります。

使  
い  
方

③トルク調整リング



### 3 作業切り替えリング④を切り替える (GSB 18V-90 C/GSB 18V-90 CHのみ)



- ◆ 本体の損傷を防ぐため、モーターの回転が止まった状態で、作業切り替えリング④を切り替えてください。
- ◆ 「メインスイッチ⑦」を引き込んでいるときは、作業切り替えリング④は切り替えないでください。
- ◆ 逆転時に作業切り替えリング④を打撃マーク(⚡)にしないでください。

三角マークに作業切り替えリング④の打撃マーク(⚡)またはドリルマーク(🌀)を合わせます。

⚡ : コンクリート、レンガなどの穴あけ

🌀 : 木材、金属、プラスチックなどの穴あけ

使  
い  
方



#### 4 「ギア式2段変速スイッチ⑤」を切り替える

- 注意**
- ◆ 「メインスイッチ⑦」を引き込んでいるときは、「ギア式2段変速スイッチ⑤」を切り替えないでください。
  - ◆ 「ギア式2段変速スイッチ⑤」は途中で止めず、確実に切り替えてください。  
確実に切り替えないと、本体が故障する恐れがあります。

速度1:遅い回転速度・高いトルク(大径の穴あけ・深い穴あけなどに使用)

速度2:速い回転速度・低いトルク(小径の穴あけなどに使用)

使  
い  
方



- ☞ 確実に各ポジションに入らないときは、「メインスイッチ⑦」をゆっくり引き、低速で回転させながら切り替えてください。

#### 5 本体にバッテリー⑨を取り付ける

- 警告**
- ◆ この取扱説明書に記載されているバッテリー⑨以外は、取り付けしないでください。  
指定外のバッテリー⑨を取り付けると、本体が誤作動したり、損傷したりする恐れがあります。

バッテリー⑨を、本体のバッテリー差し込み口に“カチッ”“カチッ”と2回音がするまで押し込みます。

- ☞ 本機は、「バッテリー取り外しボタン⑪」が押されただけではバッテリー⑨が外れないよう、バッテリー⑨の取り付けが二重ロックになっています。

- 注意**
- ◆ 不意の脱落を防ぐため、確実に固定されているか確認してください。

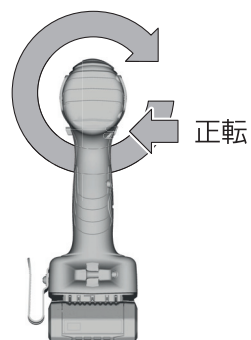
## 6 「正転・逆転・安全ロック切り替えスイッチ⑥」を切り替える



- ◆ 本体の損傷を防ぐため、モーターの回転が止まった状態で、「正転・逆転・安全ロック切り替えスイッチ⑥」を切り替えてください。
- ◆ 「メインスイッチ⑦」を引き込んでいるとき、「正転・逆転・安全ロック切り替えスイッチ⑥」を切り替えないでください。

### 穴あけ

「正転・逆転・安全ロック切り替えスイッチ⑥」の  
右側(本体を後ろから見て)を押し込む



使  
い  
方



## 7 「メインスイッチ⑦」を操作する



**警告**

- ◆ 低回転での長時間の作業はしないでください。  
低回転で作業する場合は、数分間ごとに最高回転で無負荷運転し、本体を冷ましてください。連続作業の際は、必ず「メインスイッチ⑦」をいっぱい引き、最高回転で使用してください。



**注意**

- ◆ 穴あけは、低い回転数で作業を開始し、徐々に回転数を上げてください。  
最初から高速で回転させると、ビットの回転軸がぶれて、穴あけ位置がずれたり、けがをする恐れがあります。
- ◆ 作業時、本体は軽く押しつけるだけで穴あけできます。必要以上に強く押しつけると、作業効率が低下します。
- ◆ LEDライト⑱点灯中に、LEDライト⑱を直接のぞき込まないでください。一時的に視力に影響を及ぼす場合があります。
- ◆ 穴あけ直後の先端工具は高温になります。やけどを負う恐れがありますので、触れないでください。
- ◆ 長いドリルビットを使用するときは、下記に注意してください。
  - ドリルビットの最大回転数を超えた高速で作業しないでください。  
高速で回転させると、ビットの回転軸がぶれてけがの原因になります。
  - ドリルビットに対して真っすぐに圧力をかけてください。また、過度の圧力をかけないでください。  
斜めに圧力をかけたり、過度の圧力をかけたりするとドリルビットが曲がり、ドリルビットが破損したりコントロールを失ったりして、けがをする恐れがあります。

1. 先端工具を材料に当てます。
2. 「メインスイッチ⑦」を引き込みます。  
「メインスイッチ⑦」は、最初少しだけ引いて低回転数で作業を開始し、徐々に深く引き込んで回転数を上げてください。

- ☞ 「メインスイッチ⑦」が“切”の状態、先端工具を材料に当ててください。先端工具が回転している状態では、先端工具が穴あけ位置からずれてしまう恐れがあります。
- ☞ 「メインスイッチ⑦」を引き込む加減で、回転数が調節できます。
- ☞ 「メインスイッチ⑦」を軽く、またはいっぱいまで引き込むと、LEDライト⑱が点灯します。暗い場所で作業するときに、作業領域を照らすことができます。
- ☞ 止めるときは、「メインスイッチ⑦」から指を離してください。
- ☞ 本体が自動停止した後、「メインスイッチ⑦」を引き込み続けしないでください。

## ドライバーとして使用する

- ☞ 硬い材料に大きなネジや長いネジを締め付けるときは、あらかじめネジの長さの2/3ほどの下穴をあけることをお勧めします。

### ① 「正転・逆転・安全ロック切り替えスイッチ⑥」を確認する

「正転・逆転・安全ロック切り替えスイッチ⑥」が“安全ロックの位置(中央)”になっているか確認してください。なっていない場合は、“安全ロックの位置(中央)”にします。

- ☞ 「正転・逆転・安全ロック切り替えスイッチ⑥」を中間の位置で固定すると、安全ロックが働き、不用意に「メインスイッチ⑦」を作動させるのを防ぎます。

### ② トルク調整リング③で締め付けトルクを調整する

最適トルクになるように、三角マークにトルク調整リング③の数字(1, ..., 5..., 20)または目盛りを合わせてください。

トルク調整リング③の数字が大きくなると、締め付けトルクが大きくなります。

本機は、20段階のトルク調整が可能で、設定したトルクに達した時点でクラッチが作動し、先端工具の回転が停止します。これにより、すべてのネジを均一なトルクで締め付けることができます。

使  
い  
方



- ☞ 低いトルクから順に高いトルクに調整すると、最適トルクを設定することができます。
- ☞ ネジ径に応じた締め付けトルクに設定してください。強過ぎるとネジが切れたり、ネジ頭を傷めます。
- ☞ 数字や目盛りの中間部分では使用しないでください。故障の原因になります。

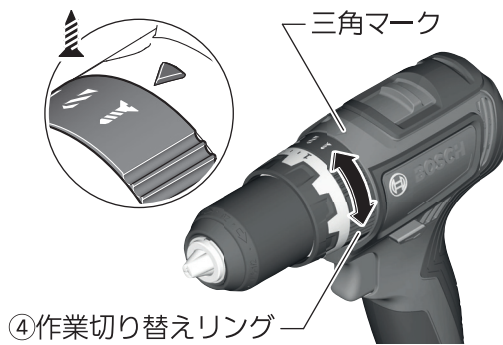
### ③ 作業切り替えリング④を切り替える (GSB 18V-90 C/GSB 18V-90 CHのみ)



注意

- ◆ 本体の損傷を防ぐため、モーターの回転が止まった状態で、作業切り替えリング④を切り替えてください。
- ◆ 「メインスイッチ⑦」を引き込んでいるときは、作業切り替えリング④は切り替えしないでください。

三角マークに作業切り替えリング④のネジマーク(▲)を合わせます。



使  
い  
方

#### 4 「ギア式2段変速スイッチ⑤」を切り替える



**注意**

- ◆ 「メインスイッチ⑦」を引き込んでいるときは、「ギア式2段変速スイッチ⑤」を切り替えないでください。
- ◆ 「ギア式2段変速スイッチ⑤」は途中で止めず、確実に切り替えてください。  
確実に切り替えないと、本体が故障する恐れがあります。

速度1:遅い回転速度・高いトルク(太ネジの締め付けなどに使用)

速度2:速い回転速度・低いトルク(小ネジの締め付けなどに使用)



使  
い  
方

☞ 確実に各ポジションに入らないときは、「メインスイッチ⑦」をゆっくり引き、低速で回転させながら切り替えてください。

#### 5 本体にバッテリー⑨を取り付ける



**警告**

- ◆ この取扱説明書に記載されているバッテリー⑨以外は、取り付けないでください。  
指定外のバッテリー⑨を取り付けると、本体が誤作動したり、損傷したりする恐れがあります。

バッテリー⑨を、本体のバッテリー差し込み口に“カチツ”“カチツ”と2回音がするまで押し込みます。

☞ 本機は、「バッテリー取り外しボタン⑩」が押されただけではバッテリー⑨が外れないよう、バッテリー⑨の取り付けが二重ロックになっています。



**注意**

- ◆ 不意の脱落を防ぐため、確実に固定されているか確認してください。

## 6 「正転・逆転・安全ロック切り替えスイッチ⑥」を切り替える

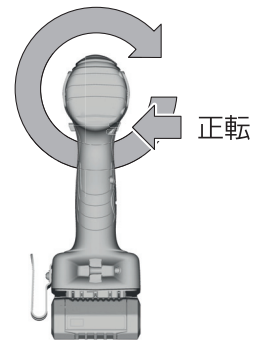


**注意**

- ◆ 本体の損傷を防ぐため、モーターの回転が止まった状態で、「正転・逆転・安全ロック切り替えスイッチ⑥」を切り替えてください。
- ◆ 「メインスイッチ⑦」を引き込んでいるとき、「正転・逆転・安全ロック切り替えスイッチ⑥」を切り替えないでください。

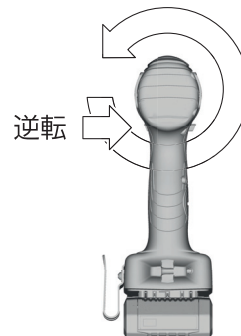
締め

「正転・逆転・安全ロック切り替えスイッチ⑥」の右側(本体を後ろから見て)を押し込む



緩め

「正転・逆転・安全ロック切り替えスイッチ⑥」の左側(本体を後ろから見て)を押し込む



使  
い  
方

## 7 「メインスイッチ⑦」を操作する



### 警告

- ◆ 低回転での長時間の作業はしないでください。低回転で作業する場合は、数分間ごとに最高回転で無負荷運転し、本体を冷ましてください。連続作業の際は、必ず「メインスイッチ⑦」をいっぱい引き、最高回転で使用してください。



### 注意

- ◆ 作業直後の先端工具は高温になります。やけどを負う恐れがありますので、触れないでください。
- ◆ LEDライト⑱点灯中に、LEDライト⑱を直接のぞき込まないでください。一時的に視力に影響を及ぼす場合があります。

1. 先端工具をネジ頭の溝に合わせます。

2. 「メインスイッチ⑦」を引き込みます。

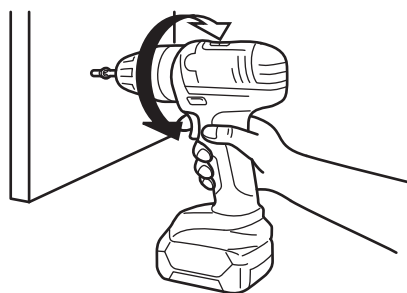
- ☞ 「メインスイッチ⑦」が“切”の状態に当ててください。先端工具が回転している状態では、先端工具がネジからずれてしまう場合があります。
- ☞ 「メインスイッチ⑦」を引き込む加減で、回転数が調節できます。
- ☞ 「メインスイッチ⑦」を軽く、またはいっぱいまで引き込むと、LEDライト⑱が点灯します。暗い場所で作業するときに、作業領域を照らすことができます。
- ☞ 止めるときは、「メインスイッチ⑦」から指を離してください。
- ☞ 長いネジを締めるときは、先端工具がネジから外れないように注意してください。
- ☞ 本体が自動停止した後、「メインスイッチ⑦」を引き込み続けしないでください。

使  
い  
方

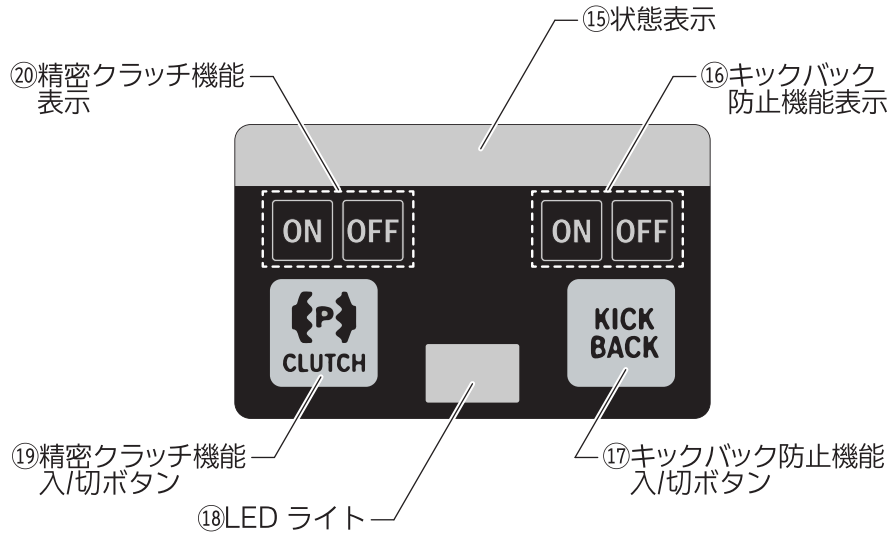
### スピンドルロック(手締め作業)

「メインスイッチ⑦」を離し、作動していない状態のときにスピンドルがロックされます。この機構により、手締め作業が可能です。

- ☞ 手締めによる過度の締めつけは、ネジを傷めますので注意してください。



## ユーザーインターフェース⑩の表示



使  
い  
方

☞ LEDの警告灯は、全ての方向から見えるわけではありません。  
警告灯は、強い日光の下では見づらいです。

### 状態表示

状態表示	意味／原因	対処方法
緑色点灯	異常なし	—
黄色点灯	本体が高温になった	本体を最高回転で無負荷運転し、本体を冷ます
	バッテリー⑨の残量がほとんどない	バッテリー⑨を交換するか早めに充電する
	キックバック防止機能が“切”になっている	キックバック防止機能を“入”にする場合は、「キックバック防止機能入/切ボタン①⑦」を押す
赤色点灯	本体が高温になった	本体を放置し、冷めるのを待つ
	バッテリー⑨の残量がなくなった	バッテリー⑨を交換するか充電する
赤色点滅	キックバック防止機能が働いた	「メインスイッチ⑦」を一度離して、再度引き込む
青色点滅	本体が携帯端末機器と接続中、または設定値の転送中	—

## バッテリーを長持ちさせるために

- ◆ 長時間(6か月以上)使用しない場合は、満充電にしてから保管してください。
- ◆ 満充電にしたバッテリーを、再度充電しないでください。
- ◆ 工具の力が弱くなってきたと感じた場合は使用を中止し、充電してください。

## リサイクルのために

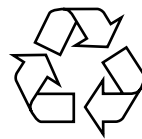
### 使用済みバッテリーのリサイクルにご協力ください

ポッシュは一般社団法人JBRCに加盟し、使用済みコードレス電動工具用バッテリーのリサイクルを推進しております。

恐れ入りますが使用済みのバッテリーは、ポッシュ電動工具取扱店、ポッシュ電動工具サービスセンター、またはJBRCリサイクル協力店へお持ちくださいますようお願いいたします。



【<http://www.jbrc.com>】



Li-ion

つ  
バ  
ッ  
テ  
リ  
ー  
に  
て

本製品は、リチウムイオンバッテリーを使用しています。リチウムイオンバッテリーは、リサイクル可能な貴重な資源です。使用済みバッテリーのリサイクル活動にご協力くださいますよう、お願いいたします。

ご使用済みのリチウムイオンバッテリーは、本体から取り外し、ショート防止のためバッテリー端子部に絶縁テープを貼ってお出してください。



## お手入れと保管



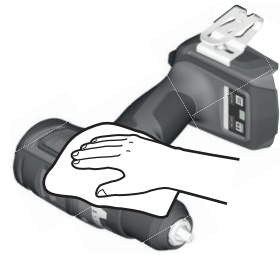
**警告**

◆ 不意の作動によるけがの発生を防ぐため、バッテリー⑨を本体から取り外し、お手入れしてください。

### クリーニング

- 通風口やツールホルダー①、キーレスチャック②などに付いたゴミ、ホコリを吹き飛ばす
- バッテリー取り外しボタン⑪やバッテリー装着部分に付いたゴミ、ホコリを吹き飛ばす
- 乾いた、柔らかい布で本体の汚れをふき取る

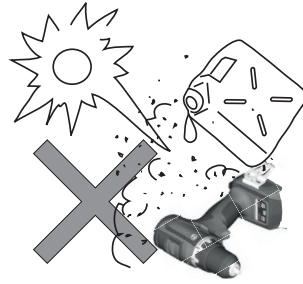
☞ 変色の原因になるベンジンなど、溶剤を使わないでください。



## 保 管

### ● 使った後は、バッテリー⑨を取り外し、きちんと保管する

- 子供の手が届くところ、または錠が掛からないところに置かない。
- 風雨にさらされたり、湿度の高いところに置かない。
- 直射日光が当たったり、車中など高温になるところに置かない。特に、50℃以上になるところに置かない。
- バッテリーは、-20℃～+50℃の範囲で保管する。
- ガソリンなど、引火性が高いものの近くに置かない。
- ショートを防ぐため、バッテリー端子に絶縁テープを貼る。



## 廃棄について

バッテリー以外の本体および付属品の廃棄については、各地方自治体にその方法を確認し、正しく廃棄してください。

保  
お  
手  
入  
れ  
と  
管

## 困ったときは

### 故障かな?と思ったら

- ① 『取扱説明書』を読み直し、使い方に誤りがないか確かめてください。
- ② 充電については、『充電器の取扱説明書』を読み直してください。
- ③ 次の代表的な症状が当てはまるかどうか確かめてください。

症 状	原 因	対 処
「メインスイッチ⑦」を引き込んで、回らない	バッテリー⑨が消耗している	バッテリー⑨を充電するか、交換する
	本機の温度が作業可能温度範囲外になっている	作業可能温度範囲内になるまで待つ
「メインスイッチ⑦」が引き込めない	「正転・逆転・安全ロック切り替えスイッチ⑥」が“安全ロック”または、中途半端な位置になっている	“正転”か“逆転”の位置にしっかりと切り替える
穴あけなどに時間がかかる(穴があかない)	先端工具が摩耗している	先端工具を研磨するか、交換する
	バッテリー⑨が消耗している	バッテリー⑨を充電するか、交換する
	「正転・逆転・安全ロック切り替えスイッチ⑥」が“逆転”の位置になっている	「正転・逆転・安全ロック切り替えスイッチ⑥」を“正転”の位置に切り替える
	「メインスイッチ⑦」を完全に引き込んでいないために回転数が低い	「メインスイッチ⑦」をいっぱいまで引き込む
充電しても、フル充電しない。または、フル充電しても、使用時間が短い	バッテリー⑨の寿命が尽きた	バッテリー⑨を交換する

困ったときは

## 修理を依頼するときは

- ◆ 『故障かな?と思ったら』を読んでもご不明な点があるときは、お買い求めの販売店または弊社コールセンターフリーコールまでお尋ねください。
- ◆ 修理を依頼されるときは、お買い求めの販売店またはボッシュ電動工具サービスセンターにご相談ください。
- ◆ この製品は厳重な品質管理体制の下に製造されています。万一、本取扱説明書に書かれたとおり正しくお使いいただいたにもかかわらず、不具合(消耗部品を除きます)が発生した場合は、お買い求めの販売店または、ボッシュ電動工具サービスセンターまでご連絡ください。  
弊社で現品を点検・調査のうえ、対処させていただきます。お客様のご使用状況によって、修理費用を申し受ける場合があります。あらかじめご了承ください。

### コールセンターフリーコール 0120-345-762

土・日・祝日を除く、午前9:00～午後5:30

※携帯電話からお掛けのお客様は、TEL.03-5485-6161をご利用ください。  
コールセンターフリーコールのご利用はできませんのでご了承ください。

### ボッシュ株式会社ホームページ <http://www.bosch.co.jp>

### ボッシュ電動工具サービスセンター

〒355-0813 埼玉県比企郡滑川町月輪1464番地4  
TEL 0493-56-5030 FAX 0493-56-5032

### ボッシュ電動工具サービスセンター西日本

〒811-0104 福岡県糟屋郡新宮町の野741-1  
TEL 092-963-3486 FAX 092-963-3407

困  
った  
ときは

プロ用電動工具・メジャーリングツール  
保証サービス『PRO360』のご案内

2022年10月より、弊社ホームページからユーザー登録をしていただいたお客様を対象に、購入日より2年間の保証サービスを実施させていただきます。  
保証サービスの詳細および登録に関しては、弊社ホームページまたは下記URLでご確認ください。

<https://www.bosch-professional.jp/jp/ja/service/>

## Licenses

Library NanoPb version 0.3.9.2:

**Copyright © 2011 Petteri Aimonen <jpa at nanopb.mail.kapsi.fi>**

This software is provided 'as-is', without any express or implied warranty. In no event will the authors be held liable for any damages arising from the use of this software.

Permission is granted to anyone to use this software for any purpose, including commercial applications, and to alter it and redistribute it freely, subject to the following restrictions:

1. The origin of this software must not be misrepresented; you must not claim that you wrote the original software. If you use this software in a product, an acknowledgment in the product documentation would be appreciated but is not required.
2. Altered source versions must be plainly marked as such, and must not be misrepresented as being the original software.
3. This notice may not be removed or altered from any source distribution.

Library TLE version 1.5.0:

**Copyright © 2015, Infineon Technologies AG**

All rights reserved.

Redistribution and use in source and binary forms, with or without modification, are permitted provided that the following conditions are met:

- Redistributions of source code must retain the above copyright notice, this list of conditions and the following disclaimer.
- Redistributions in binary form must reproduce the above copyright notice, this list of conditions and the following disclaimer in the documentation and/or other materials provided with the distribution.
- Neither the name of the copyright holders nor the names of its contributors may be used to endorse or promote products derived from this software without specific prior written permission.

THIS SOFTWARE IS PROVIDED BY THE COPYRIGHT HOLDERS AND CONTRIBUTORS "AS IS" AND ANY EXPRESS OR IMPLIED WARRANTIES, INCLUDING, BUT NOT LIMITED TO, THE IMPLIED WARRANTIES OF MERCHANTABILITY AND FITNESS FOR A PARTICULAR PURPOSE ARE DISCLAIMED. IN NO EVENT SHALL THE COPYRIGHT HOLDER OR CONTRIBUTORS BE LIABLE FOR ANY DIRECT, INDIRECT, INCIDENTAL, SPECIAL, EXEMPLARY, OR CONSEQUENTIAL DAMAGES (INCLUDING, BUT NOT LIMITED TO, PROCUREMENT OF SUBSTITUTE GOODS OR SERVICES; LOSS OF USE, DATA, OR PROFITS; OR BUSINESS INTERRUPTION) HOWEVER CAUSED AND ON ANY THEORY OF LIABILITY, WHETHER IN CONTRACT, STRICT LIABILITY, OR TORT (INCLUDING NEGLIGENCE OR OTHERWISE) ARISING IN ANY WAY OUT OF THE USE OF THIS SOFTWARE, EVEN IF ADVISED OF THE POSSIBILITY OF SUCH DAMAGE.

Library ARM CMSIS 4:

ARM CMSIS CORTEX-M CORE version 3.20

**Copyright © 2009–2015 ARM LIMITED**

All rights reserved.

Redistribution and use in source and binary forms, with or without modification, are permitted provided that the following conditions are met:

- Redistributions of source code must retain the above copyright notice, this list of conditions and the following disclaimer.
- Redistributions in binary form must reproduce the above copyright notice, this list of conditions and the following disclaimer in the documentation and/or other materials provided with the distribution.
- Neither the name of ARM nor the names of its contributors may be used to endorse or promote products derived from this software without specific prior written permission.

THIS SOFTWARE IS PROVIDED BY THE COPYRIGHT HOLDERS AND CONTRIBUTORS "AS IS" AND ANY EXPRESS OR IMPLIED WARRANTIES, INCLUDING, BUT NOT LIMITED TO, THE IMPLIED WARRANTIES OF MERCHANTABILITY AND FITNESS FOR A PARTICULAR PURPOSE ARE DISCLAIMED. IN NO EVENT SHALL COPYRIGHT HOLDERS AND CONTRIBUTORS BE LIABLE FOR ANY DIRECT, INDIRECT, INCIDENTAL, SPECIAL, EXEMPLARY, OR CONSEQUENTIAL DAMAGES (INCLUDING, BUT NOT LIMITED TO, PROCUREMENT OF SUBSTITUTE GOODS OR SERVICES; LOSS OF USE, DATA, OR PROFITS; OR BUSINESS INTERRUPTION) HOWEVER CAUSED AND ON ANY THEORY OF LIABILITY, WHETHER IN CONTRACT, STRICT LIABILITY, OR TORT (INCLUDING NEGLIGENCE OR OTHERWISE) ARISING IN ANY WAY OUT OF THE USE OF THIS SOFTWARE, EVEN IF ADVISED OF THE POSSIBILITY OF SUCH DAMAGE.

Library ARM CMSIS 4:  
ARM CMSIS DSP version 1.4.1

**Copyright © 2009–2015 ARM LIMITED**

All rights reserved.

Redistribution and use in source and binary forms, with or without modification, are permitted provided that the following conditions are met:

- Redistributions of source code must retain the above copyright notice, this list of conditions and the following disclaimer.
- Redistributions in binary form must reproduce the above copyright notice, this list of conditions and the following disclaimer in the documentation and/or other materials provided with the distribution.
- Neither the name of ARM nor the names of its contributors may be used to endorse or promote products derived from this software without specific prior written permission.

THIS SOFTWARE IS PROVIDED BY THE COPYRIGHT HOLDERS AND CONTRIBUTORS "AS IS" AND ANY EXPRESS OR IMPLIED WARRANTIES, INCLUDING, BUT NOT LIMITED TO, THE IMPLIED WARRANTIES OF MERCHANTABILITY AND FITNESS FOR A PARTICULAR PURPOSE ARE DISCLAIMED. IN NO EVENT SHALL COPYRIGHT HOLDERS AND CONTRIBUTORS BE LIABLE FOR ANY DIRECT, INDIRECT, INCIDENTAL, SPECIAL, EXEMPLARY, OR CONSEQUENTIAL DAMAGES (INCLUDING, BUT NOT LIMITED TO, PROCUREMENT OF SUBSTITUTE GOODS OR SERVICES; LOSS OF USE, DATA, OR PROFITS; OR BUSINESS INTERRUPTION) HOWEVER CAUSED AND ON ANY THEORY OF LIABILITY, WHETHER IN CONTRACT, STRICT LIABILITY, OR TORT (INCLUDING NEGLIGENCE OR OTHERWISE) ARISING IN ANY WAY OUT OF THE USE OF THIS SOFTWARE, EVEN IF ADVISED OF THE POSSIBILITY OF SUCH DAMAGE.

STM32F0:  
ST Product License: V2

**Copyright © 2014 STMicroelectronics**

Under STMicroelectronics' intellectual property rights, the redistribution, reproduction and use in source and binary forms of the software or any part thereof, with or without modification, are permitted provided that the following conditions are met:

1. Redistribution of source code (modified or not) must retain any copyright notice, this list of conditions and the disclaimer set forth below as items 10 and 11.
2. Redistributions in binary form, except as embedded into microcontroller or microprocessor device manufactured by or for STMicroelectronics or a software update for such device, must reproduce any copyright notice provided with the binary code, this list of conditions, and the disclaimer set forth below as items 10 and 11, in documentation and/or other materials provided with the distribution.
3. Neither the name of STMicroelectronics nor the names of other contributors to this software may be used to endorse or promote products derived from this software or part thereof without specific written permission.
4. This software or any part thereof, including modifications and/or derivative works of this software, must be used and execute solely and exclusively on or in combination with a microcontroller or microprocessor device manufactured by or for STMicroelectronics.
5. No use, reproduction or redistribution of this software partially or totally may be done in any manner that would subject this software to any Open Source Terms. "Open Source Terms" shall mean any open source license which requires as part of distribution of software that the source code of such software is distributed therewith or otherwise made available, or open source license that substantially complies with the Open Source definition specified at [www.opensource.org](http://www.opensource.org) and any other comparable open source license such as for example GNU General Public License (GPL), Eclipse Public License (EPL), Apache Software License, BSD license or MIT license.
6. STMicroelectronics has no obligation to provide any maintenance, support or updates for the software.
7. The software is and will remain the exclusive property of STMicroelectronics and its licensors. The recipient will not take any action that jeopardizes STMicroelectronics and its licensors' proprietary rights or acquire any rights in the software, except the limited rights specified hereunder.
8. The recipient shall comply with all applicable laws and regulations affecting the use of the software or any part thereof including any applicable export control law or regulation.
9. Redistribution and use of this software or any part thereof other than as permitted under this license is void and will automatically terminate your rights under this license.

10. THIS SOFTWARE IS PROVIDED BY STMICROELECTRONICS AND CONTRIBUTORS "AS IS" AND ANY EXPRESS, IMPLIED OR STATUTORY WARRANTIES, INCLUDING, BUT NOT LIMITED TO, THE IMPLIED WARRANTIES OF MERCHANTABILITY, FITNESS FOR A PARTICULAR PURPOSE AND NON-INFRINGEMENT OF THIRD PARTY INTELLECTUAL PROPERTY RIGHTS, WHICH ARE DISCLAIMED TO THE FULLEST EXTENT PERMITTED BY LAW. IN NO EVENT SHALL STMICROELECTRONICS OR CONTRIBUTORS BE LIABLE FOR ANY DIRECT, INDIRECT, INCIDENTAL, SPECIAL, EXEMPLARY, OR CONSEQUENTIAL DAMAGES (INCLUDING, BUT NOT LIMITED TO, PROCUREMENT OF SUBSTITUTE GOODS OR SERVICES; LOSS OF USE, DATA, OR PROFITS; OR BUSINESS INTERRUPTION) HOWEVER CAUSED AND ON ANY THEORY OF LIABILITY, WHETHER IN CONTRACT, STRICT LIABILITY, OR TORT (INCLUDING NEGLIGENCE OR OTHERWISE) ARISING IN ANY WAY OUT OF THE USE OF THIS SOFTWARE, EVEN IF ADVISED OF THE POSSIBILITY OF SUCH DAMAGE.

11. EXCEPT AS EXPRESSLY PERMITTED HEREUNDER, NO LICENSE OR OTHER RIGHTS, WHETHER EXPRESS OR IMPLIED, ARE GRANTED UNDER ANY PATENT OR OTHER INTELLECTUAL PROPERTY RIGHTS OF STMICROELECTRONICS OR ANY THIRD PARTY.

**Warranty Disclaimer**

This product contains Open Source Software components which underly Open Source Software Licenses. Please note that Open Source Licenses contain disclaimer clauses. The text of the Open Source Licenses that apply are included in this manual under "Licenses".