



GBH 2-21 Professional



Robert Bosch Power Tools GmbH
70538 Stuttgart
GERMANY

www.bosch-pt.com

1 609 92A 9EY (2024.04) PS / 209



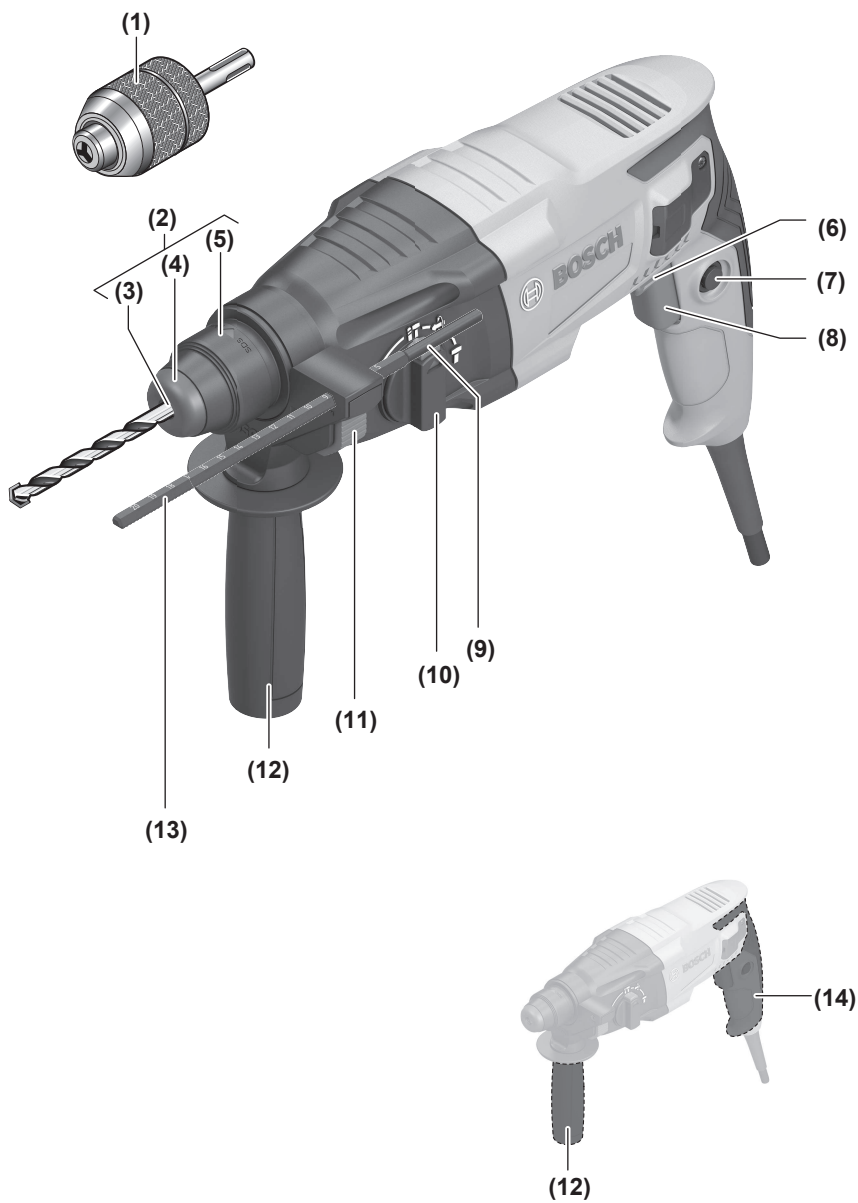
1 609 92A 9EY

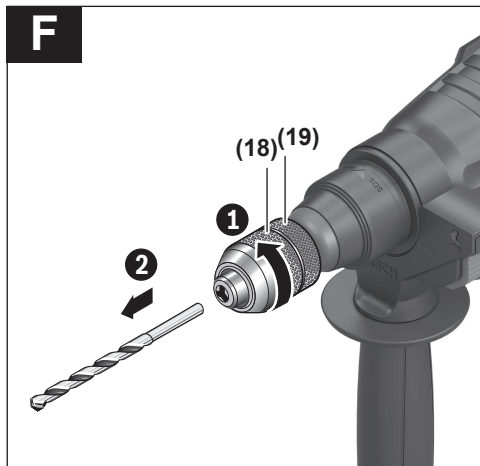
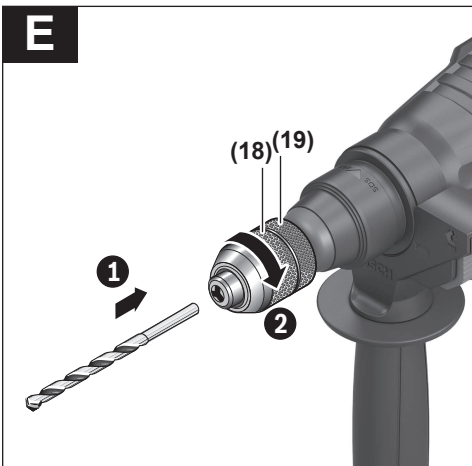
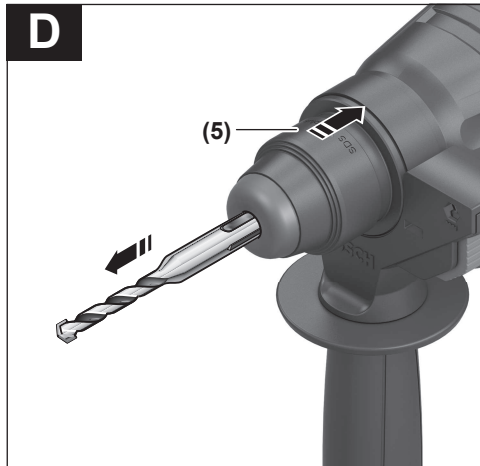
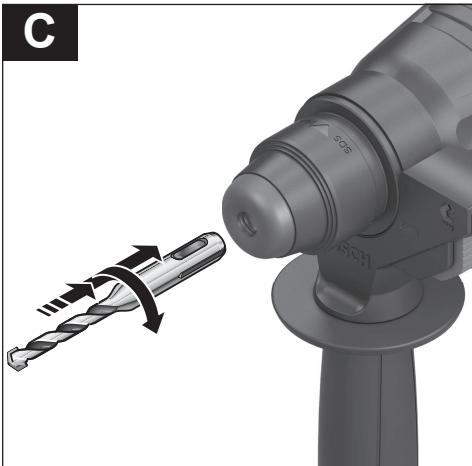
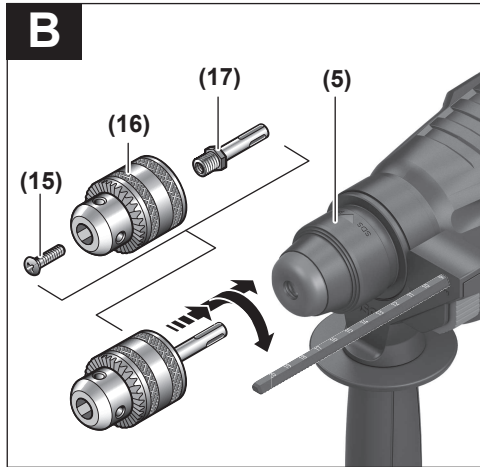
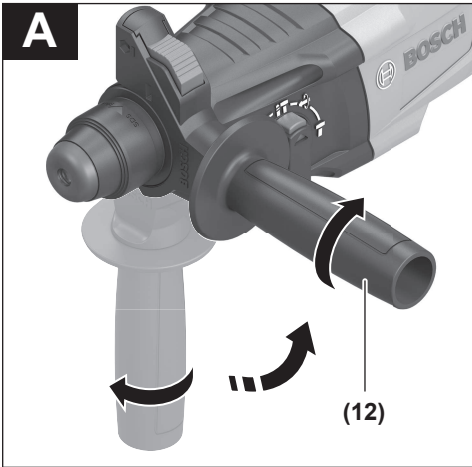
de Originalbetriebsanleitung	ru Оригинальное руководство по эксплуатации	lt Originali instrukcija
en Original instructions	uk Оригінальна інструкція з експлуатації	ko 사용 설명서 원본
fr Notice originale	kk Пайдалану нұсқаулығының түпнұсқасы	ar دليل التشغيل الأصلي
es Manual original	ro Instrucțiuni originale	fa دفترچه راهنمای اصلی
pt Manual original	bg Оригинална инструкция	
it Istruzioni originali	mk Оригиналное упатство за работа	
nl Oorspronkelijke gebruiksaanwijzing	sr Originalno uputstvo za rad	
da Original brugsanvisning	sl Izvirna navodila	
sv Bruksanvisning i original	hr Originalne upute za rad	
no Original driftsinstruks	et Algupärane kasutusjuhend	
fi Alkuperäiset ohjeet	lv Instrukcijas oriģinālvalodā	
el Πρωτότυπο οδηγιών χρήσης		
tr Orijinal işletme talimatı		
pl Instrukcja oryginalna		
cs Původní návod k používání		
sk Pôvodný návod na použitie		
hu Eredeti használati utasítás		

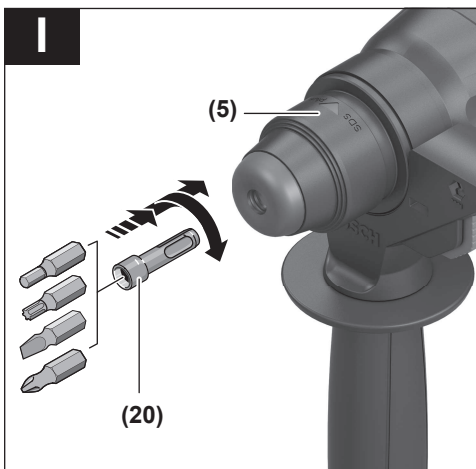
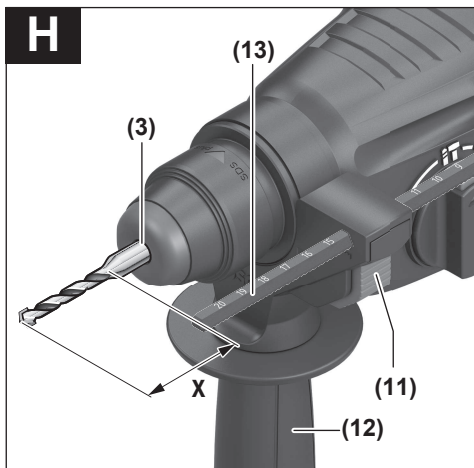
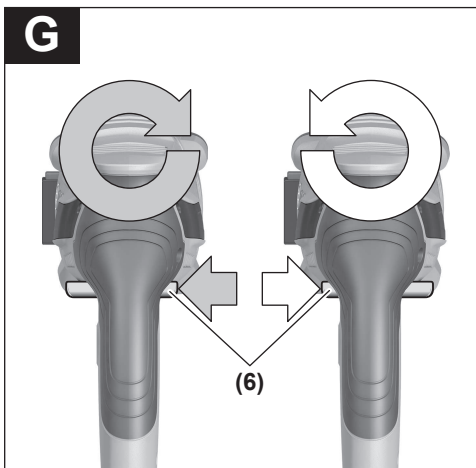


Deutsch	Seite	6
English	Page	12
Français	Page	18
Español	Página	24
Português	Página	31
Italiano	Pagina	37
Nederlands	Pagina	43
Dansk	Side	50
Svensk	Sidan	55
Norsk	Side	60
Suomi	Sivu	66
Ελληνικά	Σελίδα	71
Türkçe	Sayfa	78
Polski	Strona	84
Čeština	Stránka	91
Slovenčina	Stránka	96
Magyar	Oldal	102
Русский	Страница	109
Українська	Сторінка	117
Қазақ	Бет	123
Română	Pagina	131
Български	Страница	137
Македонски	Страница	144
Srpski	Strana	151
Slovenščina	Stran	156
Hrvatski	Stranica	162
Eesti	Lehekülg	168
Latviešu	Lappuse	173
Lietuvių k.	Puslapis	180
한국어	페이지	185
عربي	الصفحة	192
فارسی	صفحه	198

CE/UK CA I/i







Deutsch

Sicherheitshinweise

Allgemeine Sicherheitshinweise für Elektrowerkzeuge

⚠️ WARNUNG Lesen Sie alle Sicherheitshinweise, Anweisungen, Gebildungen und technischen Daten, mit denen dieses Elektrowerkzeug versehen ist. Versäumnisse bei der Einhaltung der Sicherheitshinweise und nachfolgenden Anweisungen können elektrischen Schlag, Brand und/oder schwere Verletzungen verursachen.

Bewahren Sie alle Sicherheitshinweise und Anweisungen für die Zukunft auf.

Der in den Sicherheitshinweisen verwendete Begriff „Elektrowerkzeug“ bezieht sich auf netzbetriebene Elektrowerkzeuge (mit Netzleitung) und auf akkubetriebene Elektrowerkzeuge (ohne Netzleitung).

Arbeitsplatzsicherheit

- ▶ **Halten Sie Ihren Arbeitsbereich sauber und gut beleuchtet.** Unordnung oder unbeleuchtete Arbeitsbereiche können zu Unfällen führen.
- ▶ **Arbeiten Sie mit dem Elektrowerkzeug nicht in explosionsgefährdeter Umgebung, in der sich brennbare Flüssigkeiten, Gase oder Stäube befinden.** Elektrowerkzeuge erzeugen Funken, die den Staub oder die Dämpfe entzünden können.
- ▶ **Halten Sie Kinder und andere Personen während der Benutzung des Elektrowerkzeugs fern.** Bei Ablenkung können Sie die Kontrolle über das Elektrowerkzeug verlieren.

Elektrische Sicherheit

- ▶ **Der Anschlussstecker des Elektrowerkzeuges muss in die Steckdose passen. Der Stecker darf in keiner Weise verändert werden. Verwenden Sie keine Adapterstecker gemeinsam mit Schutzgeerdeten Elektrowerkzeugen.** Unveränderte Stecker und passende Steckdosen verringern das Risiko eines elektrischen Schlages.
- ▶ **Vermeiden Sie Körperkontakt mit geerdeten Oberflächen wie von Rohren, Heizungen, Herden und Kühlschränken.** Es besteht ein erhöhtes Risiko durch elektrischen Schlag, wenn Ihr Körper geerdet ist.
- ▶ **Halten Sie Elektrowerkzeuge von Regen oder Nässe fern.** Das Eindringen von Wasser in ein Elektrowerkzeug erhöht das Risiko eines elektrischen Schlages.
- ▶ **Zweckentfremden Sie die Anschlussleitung nicht, um das Elektrowerkzeug zu tragen, aufzuhängen oder um den Stecker aus der Steckdose zu ziehen. Halten Sie die Anschlussleitung fern von Hitze, Öl, scharfen Kanten oder sich bewegenden Teilen.** Beschädigte oder verwickelte Anschlussleitungen erhöhen das Risiko eines elektrischen Schlages.

- ▶ **Wenn Sie mit einem Elektrowerkzeug im Freien arbeiten, verwenden Sie nur Verlängerungskabel, die auch für den Außenbereich geeignet sind.** Die Anwendung einer für den Außenbereich geeigneten Verlängerungsleitung verringert das Risiko eines elektrischen Schlages.
- ▶ **Wenn der Betrieb des Elektrowerkzeuges in feuchter Umgebung nicht vermeidbar ist, verwenden Sie einen Fehlerstromschutzschalter.** Der Einsatz eines Fehlerstromschutzschalters vermindert das Risiko eines elektrischen Schlages.

Sicherheit von Personen

- ▶ **Seien Sie aufmerksam, achten Sie darauf, was Sie tun, und gehen Sie mit Vernunft an die Arbeit mit einem Elektrowerkzeug. Benutzen Sie kein Elektrowerkzeug, wenn Sie müde sind oder unter dem Einfluss von Drogen, Alkohol oder Medikamenten stehen.** Ein Moment der Unachtsamkeit beim Gebrauch des Elektrowerkzeuges kann zu ernsthaften Verletzungen führen.
- ▶ **Tragen Sie persönliche Schutzausrüstung und immer eine Schutzbrille.** Das Tragen persönlicher Schutzausrüstung, wie Staubmaske, rutschfeste Sicherheitsschuhe, Schutzhelm oder Gehörschutz, je nach Art und Einsatz des Elektrowerkzeuges, verringert das Risiko von Verletzungen.
- ▶ **Vermeiden Sie eine unbeabsichtigte Inbetriebnahme. Vergewissern Sie sich, dass das Elektrowerkzeug ausgeschaltet ist, bevor Sie es an die Stromversorgung und/oder den Akku anschließen, es aufnehmen oder tragen.** Wenn Sie beim Tragen des Elektrowerkzeuges den Finger am Schalter haben oder das Gerät eingeschaltet an die Stromversorgung anschließen, kann dies zu Unfällen führen.
- ▶ **Entfernen Sie Einstellwerkzeuge oder Schraubenschlüssel, bevor Sie das Elektrowerkzeug einschalten.** Ein Werkzeug oder Schlüssel, der sich in einem drehenden Geräteteil befindet, kann zu Verletzungen führen.
- ▶ **Vermeiden Sie eine abnormale Körperhaltung. Sorgen Sie für einen sicheren Stand und halten Sie jederzeit das Gleichgewicht.** Dadurch können Sie das Elektrowerkzeug in unerwarteten Situationen besser kontrollieren.
- ▶ **Tragen Sie geeignete Kleidung. Tragen Sie keine weite Kleidung oder Schmuck. Halten Sie Haare und Kleidung fern von sich bewegenden Teilen.** Lockere Kleidung, Schmuck oder lange Haare können von sich bewegenden Teilen erfasst werden.
- ▶ **Wenn Staubabsaug- und -auffangeinrichtungen montiert werden können, sind diese anzuschließen und richtig zu verwenden.** Verwendung einer Staubabsaugung kann Gefährdungen durch Staub verringern.
- ▶ **Wiegen Sie sich nicht in falscher Sicherheit und setzen Sie sich nicht über die Sicherheitsregeln für Elektrowerkzeuge hinweg, auch wenn Sie nach vielfachem Gebrauch mit dem Elektrowerkzeug vertraut sind.** Achtloses Handeln kann binnen Sekundenbruchteilen zu schweren Verletzungen führen.

Verwendung und Behandlung des Elektrowerkzeugs

- ▶ **Überlasten Sie das Elektrowerkzeug nicht. Verwenden Sie für Ihre Arbeit das dafür bestimmte Elektrowerkzeug.** Mit dem passenden Elektrowerkzeug arbeiten Sie besser und sicherer im angegebenen Leistungsbereich.
- ▶ **Benutzen Sie kein Elektrowerkzeug, dessen Schalter defekt ist.** Ein Elektrowerkzeug, das sich nicht mehr ein- oder ausschalten lässt, ist gefährlich und muss repariert werden.
- ▶ **Ziehen Sie den Stecker aus der Steckdose und/oder entfernen Sie einen abnehmbaren Akku, bevor Sie Geräteeinstellungen vornehmen, Einsatzwerkzeugteile wechseln oder das Elektrowerkzeug weglegen.** Diese Vorsichtsmaßnahme verhindert den unbeabsichtigten Start des Elektrowerkzeugs.
- ▶ **Bewahren Sie unbenutzte Elektrowerkzeuge außerhalb der Reichweite von Kindern auf. Lassen Sie keine Personen das Elektrowerkzeug benutzen, die mit diesem nicht vertraut sind oder diese Anweisungen nicht gelesen haben.** Elektrowerkzeuge sind gefährlich, wenn sie von unerfahrenen Personen benutzt werden.
- ▶ **Pflegen Sie Elektrowerkzeuge und Einsatzwerkzeug mit Sorgfalt. Kontrollieren Sie, ob bewegliche Teile einwandfrei funktionieren und nicht klemmen, ob Teile gebrochen oder so beschädigt sind, dass die Funktion des Elektrowerkzeuges beeinträchtigt ist. Lassen Sie beschädigte Teile vor dem Einsatz des Gerätes reparieren.** Viele Unfälle haben ihre Ursache in schlecht gewarteten Elektrowerkzeugen.
- ▶ **Halten Sie Schneidwerkzeuge scharf und sauber.** Sorgfältig gepflegte Schneidwerkzeuge mit scharfen Schneidkanten verklemmen sich weniger und sind leichter zu führen.
- ▶ **Verwenden Sie Elektrowerkzeug, Zubehör, Einsatzwerkzeuge usw. entsprechend diesen Anweisungen. Berücksichtigen Sie dabei die Arbeitsbedingungen und die auszuführende Tätigkeit.** Der Gebrauch von Elektrowerkzeugen für andere als die vorgesehenen Anwendungen kann zu gefährlichen Situationen führen.
- ▶ **Halten Sie Griffe und Griffflächen trocken, sauber und frei von Öl und Fett.** Rutschige Griffe und Griffflächen erlauben keine sichere Bedienung und Kontrolle des Elektrowerkzeugs in unvorhergesehenen Situationen.

Service

- ▶ **Lassen Sie Ihr Elektrowerkzeug nur von qualifiziertem Fachpersonal und nur mit Original-Ersatzteilen reparieren.** Damit wird sichergestellt, dass die Sicherheit des Elektrowerkzeuges erhalten bleibt.

Sicherheitshinweise für Hämmer

Sicherheitshinweise für alle Arbeiten

- ▶ **Tragen Sie Gehörschutz.** Die Einwirkung von Lärm kann Hörverlust bewirken.
- ▶ **Benutzen Sie Zusatzgriffe, wenn diese mit dem Elektrowerkzeug mitgeliefert werden.** Der Verlust der Kontrolle kann zu Verletzungen führen.

- ▶ **Halten Sie das Elektrowerkzeug an den isolierten Griffflächen, wenn Sie Arbeiten ausführen, bei denen das Bohrwerkzeug oder die Schrauben verborgene Stromleitungen oder das eigene Netzkabel treffen können.** Der Kontakt mit einer spannungsführenden Leitung kann auch metallene Geräteteile unter Spannung setzen und zu einem elektrischen Schlag führen.

Sicherheitshinweise bei Verwendung langer Bohrer mit Bohrhämmern

- ▶ **Beginnen Sie den Bohrvorgang immer mit niedriger Drehzahl und während das Bohrwerkzeug Kontakt mit dem Werkstück hat.** Bei höheren Drehzahlen kann sich der Bohrer leicht verbiegen, wenn er sich ohne Kontakt mit dem Werkstück frei drehen kann, und zu Verletzungen führen.
- ▶ **Üben Sie keinen übermäßigen Druck und nur in Längsrichtung zum Bohrwerkzeug aus.** Bohrer können sich verbiegen und dadurch brechen oder zu einem Verlust der Kontrolle und zu Verletzungen führen.

Zusätzliche Sicherheitshinweise

- ▶ **Verwenden Sie geeignete Suchgeräte, um verborgene Versorgungsleitungen aufzuspüren, oder ziehen Sie die örtliche Versorgungsgesellschaft hinzu.** Kontakt mit Elektroleitungen kann zu Feuer und elektrischem Schlag führen. Beschädigung einer Gasleitung kann zur Explosion führen. Eindringen in eine Wasserleitung verursacht Sachbeschädigung oder kann einen elektrischen Schlag verursachen.
- ▶ **Warten Sie, bis das Elektrowerkzeug zum Stillstand gekommen ist, bevor Sie es ablegen.** Das Einsatzwerkzeug kann sich verhaken und zum Verlust der Kontrolle über das Elektrowerkzeug führen.
- ▶ **Sichern Sie das Werkstück.** Ein mit Spannvorrichtungen oder Schraubstock festgehaltenes Werkstück ist sicherer gehalten als mit Ihrer Hand.
- ▶ **Berühren Sie kurz nach dem Betrieb keine Einsatzwerkzeuge oder angrenzenden Gehäuseteile.** Diese können beim Betrieb sehr heiß werden und Verbrennungen verursachen.
- ▶ **Das Einsatzwerkzeug kann beim Bohren blockieren. Sorgen Sie für einen sicheren Stand und halten Sie das Elektrowerkzeug mit beiden Händen fest.** Sie können sonst die Kontrolle über das Elektrowerkzeug verlieren.
- ▶ **Seien Sie vorsichtig bei Abbrucharbeiten mit dem Meißel.** Herabfallende Bruchstücke des Abbruchmaterials können umstehende Personen oder Sie selber verletzen.
- ▶ **Halten Sie das Elektrowerkzeug beim Arbeiten fest mit beiden Händen und sorgen Sie für einen sicheren Stand.** Das Elektrowerkzeug wird mit zwei Händen sicherer geführt.

Produkt- und Leistungsbeschreibung



Lesen Sie alle Sicherheitshinweise und Anweisungen. Versäumnisse bei der Einhaltung der Sicherheitshinweise und Anweisungen können elektrischen Schlag, Brand und/oder schwere Verletzungen verursachen.

Bitte beachten Sie die Abbildungen im vorderen Teil der Betriebsanleitung.

Bestimmungsgemäßer Gebrauch

Das Elektrowerkzeug ist bestimmt zum Hammerbohren in Beton, Ziegel und Gestein sowie für leichte Meißelarbeiten. Es ist ebenso geeignet zum Bohren ohne Schlag in Holz, Metall, Keramik und Kunststoff. Elektrowerkzeuge mit elektronischer Regelung und Rechts-/Linkslauf sind auch geeignet zum Schrauben.

Abgebildete Komponenten

Die Nummerierung der abgebildeten Komponenten bezieht sich auf die Darstellung des Elektrowerkzeugs auf der Grafikkarte.

- (1) Schnellspannbohrfutter^{a)}
- (2) SDS plus-Bohrfutter
- (3) Werkzeugaufnahme SDS plus
- (4) Staubschutzkappe
- (5) Verriegelungshülse
- (6) Drehrichtungsumschalter
- (7) Feststelltaste für Ein-/Ausschalter
- (8) Ein-/Ausschalter
- (9) Entriegelungstaste für Schlag-/Drehstopp-Schalter
- (10) Schlag-/Drehstopp-Schalter
- (11) Taste für Tiefenanschlageinstellung
- (12) Zusatzgriff (isolierte Grifffläche)
- (13) Tiefenanschlag
- (14) Handgriff (isolierte Grifffläche)
- (15) Sicherungsschraube für Zahnkranzbohrfutter^{a)}
- (16) Zahnkranzbohrfutter^{a)}
- (17) SDS plus-Aufnahmeschaft für Bohrfutter^{a)}
- (18) Vordere Hülse des Schnellspannbohrfutters
- (19) Hintere Hülse des Schnellspannbohrfutters
- (20) Universalhalter mit SDS plus-Aufnahmeschaft^{a)}

a) **Dieses Zubehör gehört nicht zum Standard-Lieferumfang.**

Technische Daten

Bohrhammer	GBH 2-21	
Sachnummer	3 611 BA6 0..	
Nennaufnahmeleistung	W	720
Schlagzahl	min ⁻¹	0-4800

Bohrhammer	GBH 2-21	
Einzelschlagstärke entsprechend EPTA-Procedure 05:2016	J	2,0
Leerlaufdrehzahl	min ⁻¹	0-2000
Werkzeugaufnahme		SDS plus
max. Bohrdurchmesser		
- Beton ^{A)}	mm	21
- Stahl	mm	13
- Holz	mm	30
Gewicht ^{B)}	kg	2,3
Schutzklasse		□ / II

A) optimale Leistung mit Bohrdurchmesser **6-12 mm**

B) Gewicht ohne Netzanschlussleitung und ohne Netzstecker

Die Angaben gelten für eine Nennspannung [U] von 230 V. Bei abweichenden Spannungen und in länderspezifischen Ausführungen können diese Angaben variieren.

Werte können je nach Produkt variieren und Anwendungs- sowie Umweltbedingungen unterliegen. Weitere Informationen unter www.bosch-professional.com/wac.

Geräusch-/Vibrationsinformation

Geräuschemissionswerte ermittelt entsprechend

EN IEC 62841-2-6.

Der A-bewertete Geräuschpegel des Elektrowerkzeugs beträgt typischerweise: Schalldruckpegel **97 dB(A)**; Schalleistungspegel **105 dB(A)**. Unsicherheit **K=3 dB**.

Gehörschutz tragen!

Schwingungsgesamtwerte a_h (Vektorsumme dreier Richtungen) und Unsicherheit **K** ermittelt entsprechend

EN IEC 62841-2-6:

Hammerbohren in Beton: $a_h = 14,2 \text{ m/s}^2$, $K = 1,5 \text{ m/s}^2$,

Meißeln: $a_h = 13,7 \text{ m/s}^2$, $K = 1,5 \text{ m/s}^2$,

Der in diesen Anweisungen angegebene Schwingungspegel und der Geräuschemissionswert sind entsprechend einem genormten Messverfahren gemessen worden und können für den Vergleich von Elektrowerkzeugen miteinander verwendet werden. Sie eignen sich auch für eine vorläufige Einschätzung der Schwingungs- und Geräuschemission.

Der angegebene Schwingungspegel und der Geräuschemissionswert repräsentieren die hauptsächlichsten Anwendungen des Elektrowerkzeugs. Wenn allerdings das Elektrowerkzeug für andere Anwendungen, mit abweichenden Einsatzwerkzeugen oder ungenügender Wartung eingesetzt wird, können der Schwingungspegel und der Geräuschemissionswert abweichen. Dies kann die Schwingungs- und Geräuschemission über den gesamten Arbeitszeitraum deutlich erhöhen.

Für eine genaue Abschätzung der Schwingungs- und Geräuschemissionen sollten auch die Zeiten berücksichtigt werden, in denen das Gerät abgeschaltet ist oder zwar läuft, aber nicht tatsächlich im Einsatz ist. Dies kann die Schwingungs- und Geräuschemissionen über den gesamten Arbeitszeitraum deutlich reduzieren.

Legen Sie zusätzliche Sicherheitsmaßnahmen zum Schutz des Bedieners vor der Wirkung von Schwingungen fest wie zum Beispiel: Wartung von Elektrowerkzeug und Einsatzwerkzeugen, Warmhalten der Hände, Organisation der Arbeitsabläufe.

Montage

- **Ziehen Sie vor allen Arbeiten am Elektrowerkzeug den Netzstecker aus der Steckdose.**

Zusatzgriff

- **Verwenden Sie Ihr Elektrowerkzeug nur mit dem Zusatzgriff (12).**
- **Achten Sie darauf, dass der Zusatzgriff immer fest angezogen ist.** Sie können beim Arbeiten sonst die Kontrolle über ihr Elektrowerkzeug verlieren.

Zusatzgriff schwenken (siehe Bild A)

Sie können den Zusatzgriff (12) beliebig schwenken, um eine sichere und ermüdungsarme Arbeitshaltung zu erreichen.

- Drehen Sie das untere Griffstück des Zusatzgriffs (12) entgegen dem Uhrzeigersinn und schwenken Sie den Zusatzgriff (12) in die gewünschte Position. Danach drehen Sie das untere Griffstück des Zusatzgriffs (12) im Uhrzeigersinn wieder fest.

Achten Sie darauf, dass das Spannband des Zusatzgriffs in der dafür vorgesehenen Nut am Gehäuse liegt.

Bohrfutter und Werkzeuge auswählen

Zum Hammerbohren und Meißeln benötigen Sie SDS plus-Werkzeuge, die in das SDS plus-Bohrfutter eingesetzt werden.

Zum Bohren ohne Schlag in Holz, Metall, Keramik und Kunststoff sowie zum Schrauben werden Werkzeuge ohne SDS plus (z. B. Bohrer mit zylindrischem Schaft) verwendet. Für diese Werkzeuge benötigen Sie ein Schnellspannbohrfutter bzw. Zahnkranzbohrfutter.

Bohrfutter wechseln

Schnellspannbohrfutter/Zahnkranzbohrfutter montieren (siehe Bild B)

- Schrauben Sie den SDS plus-Aufnahmeschaft (17) in ein Schnellspannbohrfutter (1)/Zahnkranzbohrfutter (16). Sichern Sie das Schnellspannbohrfutter (1)/Zahnkranzbohrfutter (16) mit der Sicherungsschraube (15). **Beachten Sie, dass die Sicherungsschraube ein Linksgewinde hat.**

Schnellspannbohrfutter/Zahnkranzbohrfutter einsetzen (siehe Bild B)

- Reinigen Sie das Einsteckende des SDS plus-Aufnahmeschafts (17) und fetten Sie es leicht ein.
- Setzen Sie das Schnellspannbohrfutter (1)/Zahnkranzbohrfutter (16) mit dem Aufnahmeschaft drehend in die Werkzeugaufnahme ein, bis es selbsttätig verriegelt wird.
- Prüfen Sie die Verriegelung durch Ziehen am Schnellspannbohrfutter (1)/Zahnkranzbohrfutter (16).

Schnellspannbohrfutter/Zahnkranzbohrfutter entnehmen

- Schieben Sie die Verriegelungshülse (5) nach hinten und nehmen Sie das Schnellspannbohrfutter (1)/Zahnkranzbohrfutter (16) ab.

Werkzeugwechsel

Die Staubschutzkappe (4) verhindert weitgehend das Eindringen von Bohrstaub in die Werkzeugaufnahme während des Betriebes. Achten Sie beim Einsetzen des Werkzeuges darauf, dass die Staubschutzkappe (4) nicht beschädigt wird.

- **Eine beschädigte Staubschutzkappe ist sofort zu ersetzen. Es wird empfohlen, dies von einem Kundendienst vornehmen zu lassen.**

Werkzeugwechsel SDS plus

SDS plus-Einsatzwerkzeug einsetzen (siehe Bild C)

Mit dem SDS plus-Bohrfutter (2) können Sie das Einsatzwerkzeug einfach und bequem ohne Verwendung zusätzlicher Werkzeuge wechseln.

- Reinigen Sie das Einsteckende des Einsatzwerkzeuges und fetten Sie es leicht ein.
- Setzen Sie das Einsatzwerkzeug drehend in die Werkzeugaufnahme (3) ein, bis es selbsttätig verriegelt wird.
- Überprüfen Sie die Verriegelung durch Ziehen am Werkzeug.

Das SDS plus-Einsatzwerkzeug ist systembedingt frei beweglich. Dadurch entsteht beim Leerlauf eine Rundlaufabweichung. Dies hat keine Auswirkungen auf die Genauigkeit des Bohrlochs, da sich der Bohrer beim Bohren selbst zentriert.

SDS plus-Einsatzwerkzeug entnehmen (siehe Bild D)

- Schieben Sie die Verriegelungshülse (5) nach hinten und entnehmen Sie das Einsatzwerkzeug.

Werkzeugwechsel Schnellspann-Wechselbohrfutter Einsatzwerkzeug einsetzen (siehe Bild E)

Hinweis: Verwenden Sie Werkzeuge ohne SDS plus nicht zum Hammerbohren oder Meißeln! Werkzeuge ohne SDS plus und ihr Bohrfutter werden beim Hammerbohren und Meißeln beschädigt.

- Setzen Sie das Schnellspannbohrfutter (1) ein.
- Halten Sie die hintere Hülse (19) des Schnellspannbohrfutters (1) fest und drehen Sie die vordere Hülse (18) entgegen dem Uhrzeigersinn, bis das Werkzeug eingesetzt werden kann. Setzen Sie das Werkzeug ein.
- Halten Sie die hintere Hülse des Schnellspannbohrfutters (1) fest und drehen Sie die vordere Hülse im Uhrzeigersinn von Hand kräftig zu, bis kein Überrasen mehr hörbar ist. Das Bohrfutter wird dadurch automatisch verriegelt.
- Prüfen Sie den festen Sitz durch Ziehen am Werkzeug.

Hinweis: Wurde die Werkzeugaufnahme bis zum Anschlag geöffnet, kann beim Zudrehen der Werkzeugaufnahme ein Ratschengeräusch zu hören sein und die Werkzeugaufnahme schließt sich nicht.

Drehen Sie in diesem Fall die vordere Hülse einmal entgegen der Pfeilrichtung. Danach kann die Werkzeugaufnahme geschlossen werden.

- Drehen Sie den Schlag-/Drehstopp-Schalter **(10)** in die Position „Bohren“.

Einsatzwerkzeug entnehmen (siehe Bild F)

- Halten Sie die hintere Hülse **(19)** des Schnellspannbohrfutters fest. Öffnen Sie die Werkzeugaufnahme durch Drehen der vorderen Hülse in Pfeilrichtung, bis das Werkzeug entnommen werden kann.

Staub-/Späneabsaugung

Stäube von Materialien wie bleihaltigem Anstrich, einigen Holzarten, Mineralien und Metall können gesundheitsschädlich sein. Berühren oder Einatmen der Stäube können allergische Reaktionen und/oder Atemwegserkrankungen des Benutzers oder in der Nähe befindlicher Personen hervorrufen. Bestimmte Stäube wie Eichen- oder Buchenstaub gelten als krebserzeugend, besonders in Verbindung mit Zusatzstoffen zur Holzbehandlung (Chromat, Holzschutzmittel). Asbesthaltiges Material darf nur von Fachleuten bearbeitet werden.

- Benutzen Sie möglichst eine für das Material geeignete Staubabsaugung.
- Sorgen Sie für gute Belüftung des Arbeitsplatzes.
- Es wird empfohlen, eine Atemschutzmaske mit Filterklasse P2 zu tragen.

Beachten Sie in Ihrem Land gültige Vorschriften für die zu bearbeitenden Materialien.

- **Vermeiden Sie Staubansammlungen am Arbeitsplatz.** Stäube können sich leicht entzünden.

Staubabsaugung mit GDE 16 Plus/GDE 68 (Zubehör)

Für die Staubabsaugung wird ein GDE 16 Plus (Zubehör) oder ein GDE 68 (Zubehör) benötigt. Der Staubsauger muss für den zu bearbeitenden Werkstoff geeignet sein. Verwenden Sie beim Absaugen von besonders gesundheitsgefährdenden, krebserzeugenden oder trockenen Stäuben einen Spezialsauger.

Staubauffangkappe (Zubehör)

Zum einfachen Auffangen von Staub ohne Absaugung wird eine Staubauffangkappe benötigt.

Betrieb

Inbetriebnahme

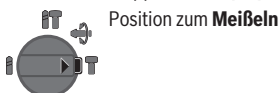
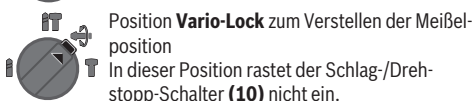
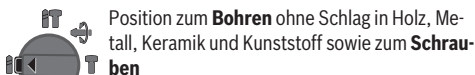
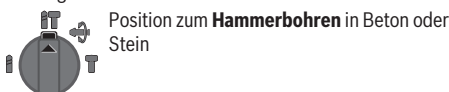
- **Beachten Sie die Netzspannung!** Die Spannung der Stromquelle muss mit den Angaben auf dem Typschild des Elektrowerkzeuges übereinstimmen.

Betriebsart einstellen

Mit dem Schlag-/Drehstopp-Schalter **(10)** wählen Sie die Betriebsart des Elektrowerkzeuges.

- Drücken Sie zum Wechsel der Betriebsart die Entriegelungstaste **(9)** und drehen Sie den Schlag-/Drehstopp-Schalter **(10)** in die gewünschte Position, bis er hörbar einrastet.

Hinweis: Ändern Sie die Betriebsart nur bei ausgeschaltetem Elektrowerkzeug! Das Elektrowerkzeug kann sonst beschädigt werden.



Drehrichtung einstellen (siehe Bild G)

Mit dem Drehrichtungsumschalter **(6)** können Sie die Drehrichtung des Elektrowerkzeuges ändern. Bei gedrücktem Ein-/Ausschalter **(8)** ist dies jedoch nicht möglich.

- **Betätigen Sie den Drehrichtungsumschalter (6) nur bei Stillstand des Elektrowerkzeuges.**

Stellen Sie die Drehrichtung zum Hammerbohren, Bohren und Meißeln immer auf Rechtslauf.

- **Rechtslauf:** Zum Bohren und Eindrehen von Schrauben drücken Sie den Drehrichtungsumschalter **(6)** nach links bis zum Anschlag durch.
- **Linkslauf:** Zum Lösen bzw. Herausdrehen von Schrauben und Muttern drücken Sie den Drehrichtungsumschalter **(6)** nach rechts bis zum Anschlag durch.

Ein-/Ausschalten

- Zum **Einschalten** des Elektrowerkzeuges drücken Sie den Ein-/Ausschalter **(8)**.
- Zum **Arretieren** des Ein-/Ausschalters **(8)** halten Sie diesen gedrückt und drücken zusätzlich die Feststelltaste **(7)**.
- Zum **Ausschalten** des Elektrowerkzeuges lassen Sie den Ein-/Ausschalter **(8)** los. Bei arretiertem Ein-/Ausschalter **(8)** drücken Sie diesen zuerst und lassen ihn danach los.

Drehzahl/Schlagzahl einstellen

Sie können die Drehzahl/Schlagzahl des eingeschalteten Elektrowerkzeuges stufenlos regulieren, je nachdem, wie weit Sie den Ein-/Ausschalter **(8)** eindrücken.

Leichter Druck auf den Ein-/Ausschalter **(8)** bewirkt eine niedrige Drehzahl/Schlagzahl. Mit zunehmendem Druck erhöht sich die Drehzahl/Schlagzahl.

Verändern der Meißelstellung (Vario-Lock)

Sie können den Meißel in **13** Stellungen arretieren. Dadurch können Sie die jeweils optimale Arbeitsposition einnehmen.

- Setzen Sie den Meißel in die Werkzeugaufnahme ein.
- Drehen Sie den Schlag-/Drehstopp-Schalter **(10)** in die Position „Vario-Lock“.
- Drehen Sie das Einsatzwerkzeug in die gewünschte Meißelstellung.
- Drehen Sie den Schlag-/Drehstopp-Schalter **(10)** in die Position „Meißeln“. Die Werkzeugaufnahme ist damit arretiert.
- Stellen Sie die Drehrichtung zum Meißeln auf Rechtslauf.

Meißeln mit Arretierfunktion

Um längere Zeit zu meißeln ohne den Ein-/Ausschalter **(8)** ständig zu drücken, arretieren Sie den Ein-/Ausschalter in der Betriebsart „Meißeln“.

- Zum **Arretieren** drücken Sie den Ein-/Ausschalter **(8)** bis zum Anschlag und drücken gleichzeitig die Feststelltaste **(7)**.
- Zum Ausschalten drücken Sie die Feststelltaste **(7)** erneut.

Arbeitshinweise

- ▶ **Setzen Sie das Elektrowerkzeug nur ausgeschaltet auf die Mutter/Schraube auf.** Sich drehende Einsatzwerkzeuge können abrutschen.

Bohrtiefe einstellen (siehe Bild H)

Mit dem Tiefenanschlag **(13)** kann die gewünschte Bohrtiefe **X** festgelegt werden.

- Drücken Sie die Taste für die Tiefenanschlageinstellung **(11)** und setzen Sie den Tiefenanschlag in den Zusatzgriff **(12)** ein.
Die Riffelung am Tiefenanschlag **(13)** muss nach unten zeigen.
- Schieben Sie das SDS plus-Einsatzwerkzeug bis zum Anschlag in die Werkzeugaufnahme SDS plus **(3)**. Die Beweglichkeit des SDS plus-Werkzeugs kann sonst zu einer falschen Einstellung der Bohrtiefe führen.
- Ziehen Sie den Tiefenanschlag so weit heraus, dass der Abstand zwischen der Spitze des Bohrers und der Spitze des Tiefenanschlags der gewünschten Bohrtiefe **X** entspricht.

Überlastkupplung

- ▶ **Klemmt oder hakt das Einsatzwerkzeug, wird der Antrieb zur Bohrspindel unterbrochen. Halten Sie, wegen der dabei auftretenden Kräfte, das Elektrowerkzeug immer mit beiden Händen gut fest und nehmen Sie einen festen Stand ein.**
- ▶ **Schalten Sie das Elektrowerkzeug aus und lösen Sie das Einsatzwerkzeug, wenn das Elektrowerkzeug blockiert. Beim Einschalten mit einem blockierten Bohrwerkzeug entstehen hohe Reaktionsmomente.**

Schrauberbits einsetzen (siehe Bild I)

- ▶ **Setzen Sie das Elektrowerkzeug nur ausgeschaltet auf die Mutter/Schraube auf.** Sich drehende Einsatzwerkzeuge können abrutschen.

Zur Verwendung von Schrauberbits benötigen Sie einen Universalhalter **(20)** mit SDS plus-Aufnahmeschaft (Zubehör).

- Reinigen Sie das Einsteckende des Aufnahmeschaftes und fetten Sie es leicht ein.
- Setzen Sie den Universalhalter drehend in die Werkzeugaufnahme ein, bis er selbsttätig verriegelt wird.
- Prüfen Sie die Verriegelung durch Ziehen am Universalhalter.
- Setzen Sie einen Schrauberbit in den Universalhalter. Verwenden Sie nur zum Schraubenkopf passende Schrauberbits.
- Zum Entnehmen des Universalhalters schieben Sie die Verriegelungshülse **(5)** nach hinten und entnehmen den Universalhalter **(20)** aus der Werkzeugaufnahme.

Wartung und Service

Wartung und Reinigung

- ▶ **Ziehen Sie vor allen Arbeiten am Elektrowerkzeug den Netzstecker aus der Steckdose.**
- ▶ **Halten Sie das Elektrowerkzeug und die Lüftungsschlitze sauber, um gut und sicher zu arbeiten.**

Wenn ein Ersatz der Anschlussleitung erforderlich ist, dann ist dies von **Bosch** oder einer autorisierten Kundendienststelle für **Bosch**-Elektrowerkzeuge auszuführen, um Sicherheitsgefährdungen zu vermeiden.

- ▶ **Eine beschädigte Staubschutzkappe ist sofort zu ersetzen. Es wird empfohlen, dies von einem Kundendienst vornehmen zu lassen.**
- Säubern Sie die Werkzeugaufnahme **(3)** nach jedem Gebrauch.

Kundendienst und Anwendungsberatung

Der Kundendienst beantwortet Ihre Fragen zu Reparatur und Wartung Ihres Produkts sowie zu Ersatzteilen. Explosionszeichnungen und Informationen zu Ersatzteilen finden Sie auch unter: **www.bosch-pt.com**

Das Bosch-Anwendungsberatungs-Team hilft Ihnen gerne bei Fragen zu unseren Produkten und deren Zubehör.

Geben Sie bei allen Rückfragen und Ersatzteilbestellungen bitte unbedingt die 10-stellige Sachnummer laut Typenschild des Produkts an.

Deutschland

Robert Bosch Power Tools GmbH
Servicezentrum Elektrowerkzeuge
Zur Luhne 2

37589 Kalefeld – Willershausen

Kundendienst: Tel.: (0711) 400 40 460

E-Mail: Servicezentrum.Elektrowerkzeuge@de.bosch.com

Unter www.bosch-pt.de können Sie online Ersatzteile bestellen oder Reparaturen anmelden.

Anwendungsberatung:
Tel.: (07 11) 400 40 460
Fax: (07 11) 400 40 462
E-Mail: kundenberatung.ew@de.bosch.com

Weitere Serviceadressen finden Sie unter:

www.bosch-pt.com/serviceaddresses

Entsorgung

Elektrowerkzeuge, Zubehör und Verpackungen sollen einer umweltgerechten Wiederverwertung zugeführt werden.



Werfen Sie Elektrowerkzeuge nicht in den Hausmüll!

Nur für EU-Länder:

Nicht mehr gebrauchsfähige Elektrowerkzeuge müssen getrennt entsorgt werden. Nutzen Sie die vorgesehenen Sammel-systeme.

Bei unsachgemäßer Entsorgung können Elektro- und Elektronik-Altgeräte aufgrund des möglichen Vorhandenseins gefährlicher Stoffe schädliche Auswirkungen auf die Umwelt und die menschliche Gesundheit haben.

Nur für Deutschland:

Informationen zur Rücknahme von Elektro-Altgeräten für private Haushalte

Wie im Folgenden näher beschrieben, sind bestimmte Ver-treiber zur unentgeltlichen Rücknahme von Altgeräten ver-pflichtet.

Vertreiber mit einer Verkaufsfläche für Elektro- und Elektro-nikgeräte von mindestens 400 m² sowie Ver-treiber von Le-bensmitteln mit einer Gesamtverkaufsfläche von mindestens 800 m², die mehrmals im Kalenderjahr oder dauerhaft Elek-tro- und Elektronikgeräte anbieten und auf dem Markt bereit-stellen, sind verpflichtet,

1. bei der Abgabe eines neuen Elektro- oder Elektronikge-räts an einen Endnutzer ein Altgerät des Endnutzers der gleichen Geräteart, das im Wesentlichen die gleichen Funktionen wie das neue Gerät erfüllt, am Ort der Abga-be oder in unmittelbarer Nähe hierzu unentgeltlich zu-rückzunehmen; Ort der Abgabe ist auch der private Haushalt, sofern dort durch Auslieferung die Abgabe er-folgt: In diesem Fall ist die Abholung des Altgeräts für den Endnutzer unentgeltlich; und
2. auf Verlangen des Endnutzers Altgeräte, die in keiner äußeren Abmessung größer als 25 cm sind, im Einzel-handelsgeschäft oder in unmittelbarer Nähe hierzu un-entgeltlich zurückzunehmen; die Rücknahme darf nicht an den Kauf eines Elektro- oder Elektronikgerätes ge-knüpft werden und ist auf drei Altgeräte pro Geräteart be-schränkt.

Der Ver-treiber hat beim Abschluss des Kaufvertrags für das neue Elektro- oder Elektronikgerät den Endnutzer über die Möglichkeit zur unentgeltlichen Rückgabe bzw. Abholung des Altgeräts zu informieren und den Endnutzer nach seiner

Absicht zu befragen, ob bei der Auslieferung des neuen Ge-räts ein Altgerät zurückgegeben wird.

Dies gilt auch bei Vertrieb unter Verwendung von Fernkom-munikationsmitteln, wenn die Lager- und Versandflächen für Elektro- und Elektronikgeräte mindestens 400 m² betragen oder die gesamten Lager- und Versandflächen mindestens 800 m² betragen, wobei die unentgeltliche Abholung auf Elektro- und Elektronikgeräte der Kategorien 1 (Wärmeüber-träger), 2 (Bildschirmgeräte) und 4 (Großgeräte mit mindes-tens einer äußeren Abmessung über 50 cm) beschränkt ist. Für alle übrigen Elektro- und Elektronikgeräte muss der Ver-treiber geeignete Rückgabemöglichkeiten in zumutbarer Ent-fernung zum jeweiligen Endnutzer gewährleisten; das gilt auch für Altgeräte, die in keiner äußeren Abmessung größer als 25 cm sind, die der Endnutzer zurückgeben will, ohne ein neues Gerät zu kaufen.

English

Safety instructions

General Power Tool Safety Warnings

⚠ WARNING Read all safety warnings, instruc-tions, illustrations and specifica-tions provided with this power tool. Failure to follow all in-structions listed below may result in electric shock, fire and/ or serious injury.

Save all warnings and instructions for future reference.

The term "power tool" in the warnings refers to your mains-operated (corded) power tool or battery-operated (cord-less) power tool.

Work area safety

- ▶ **Keep work area clean and well lit.** Cluttered or dark areas invite accidents.
- ▶ **Do not operate power tools in explosive atmospheres, such as in the presence of flammable liquids, gases or dust.** Power tools create sparks which may ignite the dust or fumes.
- ▶ **Keep children and bystanders away while operating a power tool.** Distractions can cause you to lose control.

Electrical safety

- ▶ **Power tool plugs must match the outlet. Never modify the plug in any way. Do not use any adapter plugs with earthed (grounded) power tools.** Unmodified plugs and matching outlets will reduce risk of electric shock.
- ▶ **Avoid body contact with earthed or grounded sur-faces, such as pipes, radiators, ranges and refrigerat-ors.** There is an increased risk of electric shock if your body is earthed or grounded.

- ▶ **Do not expose power tools to rain or wet conditions.** Water entering a power tool will increase the risk of electric shock.
- ▶ **Do not abuse the cord. Never use the cord for carrying, pulling or unplugging the power tool. Keep cord away from heat, oil, sharp edges or moving parts.** Damaged or entangled cords increase the risk of electric shock.
- ▶ **When operating a power tool outdoors, use an extension cord suitable for outdoor use.** Use of a cord suitable for outdoor use reduces the risk of electric shock.
- ▶ **If operating a power tool in a damp location is unavoidable, use a residual current device (RCD) protected supply.** Use of an RCD reduces the risk of electric shock.

Personal safety

- ▶ **Stay alert, watch what you are doing and use common sense when operating a power tool. Do not use a power tool while you are tired or under the influence of drugs, alcohol or medication.** A moment of inattention while operating power tools may result in serious personal injury.
- ▶ **Use personal protective equipment. Always wear eye protection.** Protective equipment such as a dust mask, non-skid safety shoes, hard hat or hearing protection used for appropriate conditions will reduce personal injuries.
- ▶ **Prevent unintentional starting. Ensure the switch is in the off-position before connecting to power source and/or battery pack, picking up or carrying the tool.** Carrying power tools with your finger on the switch or engaging power tools that have the switch on invites accidents.
- ▶ **Remove any adjusting key or wrench before turning the power tool on.** A wrench or a key left attached to a rotating part of the power tool may result in personal injury.
- ▶ **Do not overreach. Keep proper footing and balance at all times.** This enables better control of the power tool in unexpected situations.
- ▶ **Dress properly. Do not wear loose clothing or jewellery. Keep your hair and clothing away from moving parts.** Loose clothes, jewellery or long hair can be caught in moving parts.
- ▶ **If devices are provided for the connection of dust extraction and collection facilities, ensure these are connected and properly used.** Use of dust collection can reduce dust-related hazards.
- ▶ **Do not let familiarity gained from frequent use of tools allow you to become complacent and ignore tool safety principles.** A careless action can cause severe injury within a fraction of a second.

Power tool use and care

- ▶ **Do not force the power tool. Use the correct power tool for your application.** The correct power tool will do

the job better and safer at the rate for which it was designed.

- ▶ **Do not use the power tool if the switch does not turn it on and off.** Any power tool that cannot be controlled with the switch is dangerous and must be repaired.
- ▶ **Disconnect the plug from the power source and/or remove the battery pack, if detachable, from the power tool before making any adjustments, changing accessories, or storing power tools.** Such preventive safety measures reduce the risk of starting the power tool accidentally.
- ▶ **Store idle power tools out of the reach of children and do not allow persons unfamiliar with the power tool or these instructions to operate the power tool.** Power tools are dangerous in the hands of untrained users.
- ▶ **Maintain power tools and accessories. Check for misalignment or binding of moving parts, breakage of parts and any other condition that may affect the power tool's operation. If damaged, have the power tool repaired before use.** Many accidents are caused by poorly maintained power tools.
- ▶ **Keep cutting tools sharp and clean.** Properly maintained cutting tools with sharp cutting edges are less likely to bind and are easier to control.
- ▶ **Use the power tool, accessories and tool bits etc. in accordance with these instructions, taking into account the working conditions and the work to be performed.** Use of the power tool for operations different from those intended could result in a hazardous situation.
- ▶ **Keep handles and grasping surfaces dry, clean and free from oil and grease.** Slippery handles and grasping surfaces do not allow for safe handling and control of the tool in unexpected situations.

Service

- ▶ **Have your power tool serviced by a qualified repair person using only identical replacement parts.** This will ensure that the safety of the power tool is maintained.

Hammer Safety Warnings

Safety instructions for all operations

- ▶ **Wear ear protectors.** Exposure to noise can cause hearing loss.
- ▶ **Use auxiliary handle(s), if supplied with the tool.** Loss of control can cause personal injury.
- ▶ **Hold the power tool by insulated gripping surfaces, when performing an operation where the cutting accessory or fasteners may contact hidden wiring or its own cord.** Cutting accessory or fasteners contacting a "live" wire may make exposed metal parts of the power tool "live" and could give the operator an electric shock.

Safety instructions when using long drill bits with rotary hammers

- ▶ **Always start drilling at low speed and with the bit tip in contact with the workpiece.** At higher speeds, the bit

is likely to bend if allowed to rotate freely without contacting the workpiece, resulting in personal injury.

- ▶ **Apply pressure only in direct line with the bit and do not apply excessive pressure.** Bits can bend, causing breakage or loss of control, resulting in personal injury.

Additional safety information

- ▶ **Use suitable detectors to determine if utility lines are hidden in the work area or call the local utility company for assistance.** Contact with electric lines can lead to fire and electric shock. Damaging a gas line can lead to explosion. Penetrating a water line causes property damage or may cause an electric shock.
- ▶ **Always wait until the power tool has come to a complete stop before placing it down.** The application tool can jam and cause you to lose control of the power tool.
- ▶ **Secure the workpiece.** A workpiece clamped with clamping devices or in a vice is held more secure than by hand.

Products sold in GB only:

Your product is fitted with an BS 1363/A approved electric plug with internal fuse (ASTA approved to BS 1362).

If the plug is not suitable for your socket outlets, it should be cut off and an appropriate plug fitted in its place by an authorised customer service agent. The replacement plug should have the same fuse rating as the original plug.

The severed plug must be disposed of to avoid a possible shock hazard and should never be inserted into a mains socket elsewhere.

- ▶ **Do not touch any application tools or adjacent housing components shortly after operation.** These can become very hot during operation and cause burns.
- ▶ **The application tool may jam during drilling. Make sure you have a stable footing and hold the power tool firmly with both hands.** Otherwise you could lose control of the power tool.
- ▶ **Take care when carrying out demolition work using the chisel.** Falling fragments of the demolition material could injure you or any bystanders.
- ▶ **Hold the power tool firmly with both hands and make sure you have a stable footing.** The power tool can be more securely guided with both hands.

Product Description and Specifications



Read all the safety and general instructions.

Failure to observe the safety and general instructions may result in electric shock, fire and/or serious injury.

Please observe the illustrations at the beginning of this operating manual.

Intended Use

The power tool is intended for hammer drilling in concrete, brick and stone, as well as for light chiselling work. It is also

suitable for drilling without impact in wood, metal, ceramic and plastic. Power tools with electronic control and right/left rotation are also suitable for screwdriving.

Product Features

The numbering of the product features refers to the diagram of the power tool on the graphics page.

- (1) Keyless chuck^{a)}
- (2) SDS plus drill chuck
- (3) SDS plus tool holder
- (4) Dust protection cap
- (5) Locking sleeve
- (6) Rotational direction switch
- (7) Lock-on button for on/off switch
- (8) On/off switch
- (9) Release button for impact/mode selector switch
- (10) Impact/mode selector switch
- (11) Button for depth stop adjustment
- (12) Auxiliary handle (insulated gripping surface)
- (13) Depth stop
- (14) Handle (insulated gripping surface)
- (15) Securing screw for keyed chuck^{a)}
- (16) Keyed chuck^{a)}
- (17) SDS plus shank for drill chuck^{a)}
- (18) Front sleeve of the keyless chuck
- (19) Rear sleeve of the keyless chuck
- (20) Universal holder with SDS plus shank^{a)}

a) **This accessory is not part of the standard scope of delivery.**

Technical Data

Rotary hammer	GBH 2-21	
Article number		3 611 BA6 0..
Rated power input	W	720
Impact rate	min ⁻¹	0–4800
Impact energy per stroke according to EPTA-Procedure 05:2016	J	2.0
No-load speed	min ⁻¹	0–2000
Tool holder		SDS plus
Max. drilling diameter		
– Concrete ^{A)}	mm	21
– Steel	mm	13
– Wood	mm	30
Weight ^{B)}	kg	2.3

Rotary hammer**GBH 2-21**

Protection class

A) optimum performance with drilling diameter **6–12 mm**

B) Weight without mains connection cable and without mains plug
The specifications apply to a rated voltage [U] of 230 V. These specifications may vary at different voltages and in country-specific models.

Values can vary depending on the product, scope of application and environmental conditions. To find out more, visit www.bosch-professional.com/wac.

Noise/Vibration Information

Noise emission values determined according to **EN IEC 62841-2-6**.

Typically, the A-weighted noise level of the power tool is:
Sound pressure level **97 dB(A)**; sound power level **105 dB(A)**. Uncertainty $K = 3$ dB.

Wear hearing protection!

Vibration total values a_{hv} (tri-ax vector sum) and uncertainty K determined according to **EN IEC 62841-2-6**:

Hammer drilling into concrete: $a_{hv} = 14.2 \text{ m/s}^2$, $K = 1.5 \text{ m/s}^2$,
Chiselling: $a_{hv} = 13.7 \text{ m/s}^2$, $K = 1.5 \text{ m/s}^2$,

The vibration level and noise emission value given in these instructions have been measured in accordance with a standardised measuring procedure and may be used to compare power tools. They may also be used for a preliminary estimation of vibration and noise emissions.

The stated vibration level and noise emission value represent the main applications of the power tool. However, if the power tool is used for other applications, with different accessories or is poorly maintained, the vibration level and noise emission value may differ. This may significantly increase the vibration and noise emissions over the total working period.

To estimate vibration and noise emissions accurately, the times when the tool is switched off or when it is running but not actually being used should also be taken into account. This may significantly reduce vibration and noise emissions over the total working period.

Implement additional safety measures to protect the operator from the effects of vibration, such as servicing the power tool and accessories, keeping their hands warm, and organising workflows correctly.

Assembly

- **Pull the plug out of the socket before carrying out any work on the power tool.**

Auxiliary handle

- **Do not operate your power tool without the auxiliary handle (12).**
- **Make sure that the auxiliary handle is always tightened.** Otherwise you could lose control of the power tool when working.

Swivelling the auxiliary handle (see figure A)

You can swivel the auxiliary handle (12) to any angle for a safe work posture that minimises fatigue.

- Turn the lower gripping end of the auxiliary handle (12) anticlockwise and swivel the auxiliary handle (12) into the required position. Then turn the lower gripping end of the auxiliary handle (12) clockwise to retighten it.
Make sure that the retaining strap of the auxiliary handle slots into the corresponding groove of the housing.

Selecting drill chucks and tools

For hammer drilling and chiselling, you will need SDS plus tools, which insert into the SDS plus drill chuck.

For drilling without impact in wood, metal, ceramic and plastic as well as for screwdriving, tools without SDS plus are used (e.g. cylindrical shank drill bits). For these tools, a keyless chuck or a keyed chuck are required.

Changing the drill chuck**Fitting the keyless chuck/keyed chuck (see figure B)**

- Screw the SDS plus shank (17) into a keyless chuck (1)/keyed chuck (16). Secure the keyless chuck (1)/keyed chuck (16) using the securing screw (15). **Note that the securing screw has a left-hand thread.**

Inserting the keyless chuck/keyed chuck (see figure B)

- Clean and lightly grease the insertion end of the SDS plus shank (17).
- Insert the keyless chuck (1)/keyed chuck (16) with the shank into the tool holder with a turning motion until it locks automatically.
- Check that it is locked by pulling the keyless chuck (1)/keyed chuck (16).

Removing the keyless chuck/keyed chuck

- Push the locking sleeve (5) back and remove the keyless chuck (1)/keyed chuck (16).

Changing the Tool

The dust protection cap (4) largely prevents the penetration of drilling dust into the tool holder during operation. When inserting the tool, make sure that the dust protection cap (4) does not become damaged.

- **Replace a damaged dust protection cap immediately. It is recommended that you have use an after-sales service for this.**

Changing the Tool SDS plus**Inserting the SDS plus Application Tool (see figure C)**

The SDS plus drill chuck (2) enables you to change the application tool easily and conveniently without needing to use additional tools.

- Clean and lightly grease the shank of the application tool.
- Insert the application tool into the tool holder (3) while turning it until it locks automatically.
- Check that it is locked by pulling on the tool.

As a requirement of the system, the SDS plus application tool can move freely. This causes a certain radial run-out at no-load, which has no effect on the accuracy of the drill hole, as the drill bit centres itself upon drilling.

Removing the SDS plus Application Tool (see figure D)

- Push the locking sleeve (5) back and remove the application tool.

Changing the keyless quick-change chuck

Inserting the application tool (see figure E)

Note: Application tools that do not have SDS plus must not be used for hammer drilling or chiselling. Tools without SDS plus and their drill chucks are damaged by hammer drilling or chiselling.

- Insert the keyless chuck (1).
- Hold the rear sleeve (19) of the keyless chuck (1) firmly and turn the front sleeve (18) anti-clockwise until the tool can be inserted. Insert the tool.
- Hold the rear sleeve of the keyless chuck (1) and firmly tighten the front sleeve by hand in a clockwise direction until it stops clicking. This will automatically lock the drill chuck.
- Check that it is seated securely by pulling the tool.

Note: If the tool holder was unscrewed all the way, a scraping sound may be heard while retightening the tool holder and it may not fully tighten.

In this case, turn the front sleeve in the opposite direction to the arrow by one full turn. This will allow the tool holder to be fully tightened.

- Turn the impact/mode selector switch (10) to the "drilling" position.

Removing the application tool (see figure F)

- Hold the rear sleeve (19) of the keyless chuck firmly in place. Open the tool holder by turning the front sleeve in the direction of the arrow until the tool can be removed.

Dust/Chip Extraction

The dust from materials such as lead paint, some types of wood, minerals and metal can be harmful to human health. Touching or breathing in this dust can trigger allergic reactions and/or cause respiratory illnesses in the user or in people in the near vicinity.

Certain dusts, such as oak or beech dust, are classified as carcinogenic, especially in conjunction with wood treatment additives (chromate, wood preservative). Materials containing asbestos may only be machined by specialists.

- Use a dust extraction system that is suitable for the material wherever possible.
- Provide good ventilation at the workplace.
- It is advisable to wear a P2 filter class breathing mask.

The regulations on the material being machined that apply in the country of use must be observed.

- ▶ **Avoid dust accumulation at the workplace.** Dust can easily ignite.

Dust extraction with GDE 16 Plus/GDE 68 (accessory)

A GDE 16 Plus (accessory) or GDE 68 (accessory) is required for dust extraction.

The dust extractor must be suitable for the material being worked on.

When extracting dry dust or dust that is especially detrimental to health or carcinogenic, use a special dust extractor.

Dust collection cap (accessory)

To collect dust easily without using extraction, a dust collection cap is required.

Operation

- ▶ **Products that are only sold in AUS and NZ:** Use a residual current device (RCD) with a nominal residual current of 30 mA or less.

Start-up

- ▶ **Pay attention to the mains voltage.** The voltage of the power source must match the voltage specified on the rating plate of the power tool.


Setting the Operating Mode


The operating mode of the power tool is selected using the impact/mode selector switch (10).


- To change the operating mode, press the release button (9) and turn the impact/mode selector switch (10) until it clicks into the required position.

Note: Only change the operating mode when the power tool is switched off. Otherwise, the power tool may become damaged.

 Position for **hammer drilling** into concrete or stone

 Position for **drilling** without impact in wood, metal, ceramic and plastic and for **screwdriving**

 **Vario-Lock** position for adjusting the chisel position
The impact/mode selector switch (10) will not engage in this position.

 Position for **chiselling**

Setting the rotational direction (see figure G)

The rotational direction switch (6) is used to change the rotational direction of the power tool. However, this is not possible while the on/off switch (8) is being pressed.

- ▶ **Only operate the rotational direction switch (6) when the power tool is not in use.**

Always set the rotational direction to clockwise rotation for hammer drilling, drilling and chiselling.

- **Clockwise:** To drill and to drive in screws, press the rotational direction switch (6) all the way to the left.
- **Anticlockwise:** To loosen and unscrew screws and nuts, press the rotational direction switch (6) all the way to the right.

Switching On/Off

- To **switch on** the power tool, press the on/off switch (8).
- To **lock** the on/off switch (8), press and hold it while also pushing the lock-on button (7).
- To **switch off** the power tool, release the on/off switch (8). If the on/off switch (8) is locked, press the switch first and then release it.

Adjusting the Speed/Impact Rate

You can adjust the speed/impact rate of the power tool when it is on by pressing in the on/off switch (8) to varying extents.

Applying light pressure to the on/off switch (8) results in a low rotational speed/impact rate. Applying increasing pressure to the switch increases the speed/impact rate.

Changing the chiselling position (Vario-Lock)

You can lock the chisel in 13 different positions, so you can select the optimum working position for each task.

- Insert the chisel into the tool holder.
- Turn the impact/mode selector switch (10) to the "Vario-Lock" position.
- Turn the application tool to the required chisel position.
- Turn the impact/mode selector switch (10) to the "chiselling" position. With this, the tool holder is locked.
- Set the rotational direction for chiselling to clockwise.

Chiselling with lock function

To chisel for extended periods without pressing the on/off switch (8), lock the on/off switch in "chiselling" operating mode.

- To **lock** the power tool, press the on/off switch (8) down fully whilst simultaneously pressing the lock-on switch (7).
- To switch the lock off, press the lock-on button (7) again.

Practical Advice

- ▶ **Only apply the power tool to the screw/nut when the tool is switched off.** Rotating tool inserts can slip off.

Setting the drilling depth (see figure H)

You can use the depth stop (13) to set the required drilling depth X.

- Press the button for depth stop adjustment (11) and insert the depth stop into the auxiliary handle (12). The fluting on the depth stop (13) must face downwards.
- Push the SDS plus application tool into the SDS plus tool holder (3) as far as it will go. Otherwise, the movability of the SDS plus drilling tool can lead to incorrect adjustment of the drilling depth.

- Pull the depth stop far enough out that the distance between the drill bit tip and the edge of the depth stop corresponds to the required drilling depth X.

Overload clutch

- ▶ **If the application tool jams or snags, the power transmission to the drill spindle will be interrupted. Always hold the power tool firmly with both hands to withstand the forces this may create and adopt a position with stable footing.**
- ▶ **Switch the power tool off immediately and remove the application tool if the power tool becomes blocked. Switching on when the drilling tool is blocked may cause high torque reactions.**

Inserting screwdriver bits (see figure I)

- ▶ **Only apply the power tool to the screw/nut when the tool is switched off.** Rotating tool inserts can slip off.

A universal holder (20) with SDS plus shank (accessory) is required to work with screwdriver bits.

- Clean and lightly grease the insertion end of the shank.
- Insert the universal holder into the tool holder while turning it until it locks automatically.
- Check that it is locked by pulling the universal holder.
- Insert a screwdriver bit in the universal holder. Only use screwdriver bits that fit the screw head.
- To remove the universal holder, slide the locking sleeve (5) backwards and remove the universal holder (20) from the tool holder.

Maintenance and Service

Maintenance and Cleaning

- ▶ **Pull the plug out of the socket before carrying out any work on the power tool.**
- ▶ **To ensure safe and efficient operation, always keep the power tool and the ventilation slots clean.**

In order to avoid safety hazards, if the power supply cord needs to be replaced, this must be done by **Bosch** or by an after-sales service centre that is authorised to repair **Bosch** power tools.

- ▶ **Replace a damaged dust protection cap immediately. It is recommended that you have use an after-sales service for this.**
- Clean the tool holder (3) after each use.

After-Sales Service and Application Service

Our after-sales service responds to your questions concerning maintenance and repair of your product as well as spare parts. You can find explosion drawings and information on spare parts at: www.bosch-pt.com

The Bosch product use advice team will be happy to help you with any questions about our products and their accessories.

In all correspondence and spare parts orders, please always include the 10-digit article number given on the nameplate of the product.

Great Britain

Robert Bosch Ltd. (B.S.C.)

P.O. Box 98
Broadwater Park
North Orbital Road
Denham Uxbridge
UB 9 5HJ

At www.bosch-pt.co.uk you can order spare parts or arrange the collection of a product in need of servicing or repair.

Tel. Service: (0344) 7360109

E-Mail: boschservicecentre@bosch.com

You can find further service addresses at:

www.bosch-pt.com/serviceaddresses

Disposal

The power tool, accessories and packaging should be recycled in an environmentally friendly manner.



Do not dispose of power tools along with household waste.

Only for EU countries:

Power tools that are no longer suitable for use must be disposed of separately. Use the designated collection systems. If disposed incorrectly, waste electrical and electronic equipment may have harmful effects on the environment and human health, due to the potential presence of hazardous substances.

Only for United Kingdom:

According to The Waste Electrical and Electronic Equipment Regulations 2013 (SI 2013/3113) (as amended), products that are no longer usable must be collected separately and disposed of in an environmentally friendly manner.

Français

Consignes de sécurité

Avertissements de sécurité généraux pour l'outil électrique

⚠ AVERTISSEMENT Lire tous les avertissements de sécurité, les illustrations, les illustrations et les spécifications fournis

avec cet outil électrique. Ne pas suivre les instructions énumérées ci-dessous peut provoquer un choc électrique, un incendie et/ou une blessure sérieuse.

Conserver tous les avertissements et toutes les instructions pour pouvoir s'y reporter ultérieurement.

Le terme "outil électrique" dans les avertissements fait référence à votre outil électrique alimenté par le secteur (avec cordon d'alimentation) ou votre outil électrique fonctionnant sur batterie (sans cordon d'alimentation).

Sécurité de la zone de travail

► Conserver la zone de travail propre et bien éclairée.

Les zones en désordre ou sombres sont propices aux accidents.

► Ne pas faire fonctionner les outils électriques en atmosphère explosive, par exemple en présence de liquides inflammables, de gaz ou de poussières.

Les outils électriques produisent des étincelles qui peuvent enflammer les poussières ou les fumées.

► Maintenir les enfants et les personnes présentes à l'écart pendant l'utilisation de l'outil électrique.

Les distractions peuvent vous faire perdre le contrôle de l'outil.

Sécurité électrique

► Il faut que les fiches de l'outil électrique soient adaptées au socle. Ne jamais modifier la fiche de quelque façon que ce soit. Ne pas utiliser d'adaptateurs avec des outils électriques à branchement de terre.

Des fiches non modifiées et des socles adaptés réduisent le risque de choc électrique.

► Éviter tout contact du corps avec des surfaces reliées à la terre telles que les tuyaux, les radiateurs, les cuisinières et les réfrigérateurs.

Il existe un risque accru de choc électrique si votre corps est relié à la terre.

► Ne pas exposer les outils électriques à la pluie ou à des conditions humides.

La pénétration d'eau à l'intérieur d'un outil électrique augmente le risque de choc électrique.

► Ne pas maltraiter le cordon. Ne jamais utiliser le cordon pour porter, tirer ou débrancher l'outil électrique. Maintenir le cordon à l'écart de la chaleur, du lubrifiant, des arêtes vives ou des parties en mouvement.

Des cordons endommagés ou emmêlés augmentent le risque de choc électrique.

► Lorsqu'on utilise un outil électrique à l'extérieur, utiliser un prolongateur adapté à l'utilisation extérieure.

L'utilisation d'un cordon adapté à l'utilisation extérieure réduit le risque de choc électrique.

► Si l'usage d'un outil électrique dans un emplacement humide est inévitable, utiliser une alimentation protégée par un dispositif à courant différentiel résiduel (RCD).

L'usage d'un RCD réduit le risque de choc électrique.

Sécurité des personnes

► Rester vigilant, regarder ce que vous êtes en train de faire et faire preuve de bon sens dans votre utilisation de l'outil électrique. Ne pas utiliser un outil électrique lorsque vous êtes fatigué ou sous l'emprise de drogues, de l'alcool ou de médicaments.

Un moment d'inattention en cours d'utilisation d'un outil électrique peut entraîner des blessures graves.

- ▶ **Utiliser un équipement de protection individuelle. Toujours porter une protection pour les yeux.** Les équipements de protection individuelle tels que les masques contre les poussières, les chaussures de sécurité antidérapantes, les casques ou les protections auditives utilisés pour les conditions appropriées réduisent les blessures.
- ▶ **Éviter tout démarrage intempestif. S'assurer que l'interrupteur est en position arrêt avant de brancher l'outil au secteur et/ou au bloc de batteries, de le ramasser ou de le porter.** Porter les outils électriques en ayant le doigt sur l'interrupteur ou brancher des outils électriques dont l'interrupteur est en position marche est source d'accidents.
- ▶ **Retirer toute clé de réglage avant de mettre l'outil électrique en marche.** Une clé laissée fixée sur une partie tournante de l'outil électrique peut donner lieu à des blessures.
- ▶ **Ne pas se précipiter. Garder une position et un équilibre adaptés à tout moment.** Cela permet un meilleur contrôle de l'outil électrique dans des situations inattendues.
- ▶ **S'habiller de manière adaptée. Ne pas porter de vêtements amples ou de bijoux. Garder les cheveux et les vêtements à distance des parties en mouvement.** Des vêtements amples, des bijoux ou les cheveux longs peuvent être pris dans des parties en mouvement.
- ▶ **Si des dispositifs sont fournis pour le raccordement d'équipements pour l'extraction et la récupération des poussières, s'assurer qu'ils sont connectés et correctement utilisés.** Utiliser des collecteurs de poussière peut réduire les risques dus aux poussières.
- ▶ **Rester vigilant et ne pas négliger les principes de sécurité de l'outil sous prétexte que vous avez l'habitude de l'utiliser.** Une fraction de seconde d'inattention peut provoquer une blessure grave.

Utilisation et entretien de l'outil électrique

- ▶ **Ne pas forcer l'outil électrique. Utiliser l'outil électrique adapté à votre application.** L'outil électrique adapté réalise mieux le travail et de manière plus sûre au régime pour lequel il a été construit.
- ▶ **Ne pas utiliser l'outil électrique si l'interrupteur ne permet pas de passer de l'état de marche à arrêt et inversement.** Tout outil électrique qui ne peut pas être commandé par l'interrupteur est dangereux et il faut le réparer.
- ▶ **Débrancher la fiche de la source d'alimentation et/ou enlever le bloc de batteries, s'il est amovible, avant tout réglage, changement d'accessoires ou avant de ranger l'outil électrique.** De telles mesures de sécurité préventives réduisent le risque de démarrage accidentel de l'outil électrique.
- ▶ **Conserver les outils électriques à l'arrêt hors de la portée des enfants et ne pas permettre à des personnes ne connaissant pas l'outil électrique ou les présentes instructions de le faire fonctionner.** Les outils

électriques sont dangereux entre les mains d'utilisateurs novices.

- ▶ **Observer la maintenance des outils électriques et des accessoires. Vérifier qu'il n'y a pas de mauvais alignement ou de blocage des parties mobiles, des pièces cassées ou toute autre condition pouvant affecter le fonctionnement de l'outil électrique. En cas de dommages, faire réparer l'outil électrique avant de l'utiliser.** De nombreux accidents sont dus à des outils électriques mal entretenus.
- ▶ **Garder affûtés et propres les outils permettant de couper.** Des outils destinés à couper correctement entretenus avec des pièces coupantes tranchantes sont moins susceptibles de bloquer et sont plus faciles à contrôler.
- ▶ **Utiliser l'outil électrique, les accessoires et les lames etc., conformément à ces instructions, en tenant compte des conditions de travail et du travail à réaliser.** L'utilisation de l'outil électrique pour des opérations différentes de celles prévues peut donner lieu à des situations dangereuses.
- ▶ **Il faut que les poignées et les surfaces de préhension restent sèches, propres et dépourvues d'huiles et de graisses.** Des poignées et des surfaces de préhension glissantes rendent impossibles la manipulation et le contrôle en toute sécurité de l'outil dans les situations inattendues.

Maintenance et entretien

- ▶ **Faire entretenir l'outil électrique par un réparateur qualifié utilisant uniquement des pièces de rechange identiques.** Cela assure le maintien de la sécurité de l'outil électrique.

Avertissements de sécurité pour les marteaux

Instructions de sécurité pour toutes les opérations

- ▶ **Porter des protecteurs d'oreilles.** L'exposition au bruit peut provoquer une perte de l'audition.
- ▶ **Utiliser la ou les poignées auxiliaires, si l'outil en est équipé.** Toute perte de contrôle peut entraîner des dommages corporels.
- ▶ **Tenir l'outil électrique par des surfaces de préhension isolées au cours d'une opération où l'accessoire de coupe ou les vis peut être en contact avec des fils dissimulés ou son propre câble.** Des accessoires de coupe en contact avec un fil "sous tension" peuvent mettre des parties métalliques exposées de l'outil électrique "sous tension" et provoquer un choc électrique chez l'opérateur.

Instructions de sécurité lors de l'utilisation de longs forets avec des marteaux rotatifs

- ▶ **Toujours commencer à percer à faible vitesse et avec la pointe du foret en contact avec la pièce à usiner.** A des vitesses plus élevées, la pointe est susceptible de se plier s'il lui est permis de tourner librement sans entrer en contact avec la pièce à usiner, entraînant des dommages corporels.

- ▶ **Appliquer la pression uniquement en ligne directe avec la pointe et ne pas appliquer de pression excessive.** Les pointes peuvent se plier et provoquer une rupture ou une perte de contrôle, entraînant des dommages corporels.

Consignes de sécurité additionnelles

- ▶ **Utilisez un détecteur approprié pour vérifier s'il n'y a pas de conduites cachées ou contactez votre société de distribution d'eau locale.** Tout contact avec des câbles électriques peut provoquer un incendie ou un choc électrique. Tout endommagement d'une conduite de gaz peut provoquer une explosion. La perforation d'une conduite d'eau provoque des dégâts matériels et peut provoquer un choc électrique.
- ▶ **Avant de poser l'outil électroportatif, attendez que celui-ci soit complètement à l'arrêt.** L'outil risque de se coincer, ce qui entraînerait une perte de contrôle de l'outil électroportatif.
- ▶ **Bloquez la pièce à travailler.** Une pièce à travailler serrée par des dispositifs de serrage appropriés ou dans un étau est fixée de manière plus sûre que quand elle est tenue avec une main.
- ▶ **Ne touchez pas les accessoires ou pièces adjacentes du carter juste après l'utilisation de l'outil électroportatif.** Ils peuvent devenir très chauds et causer des brûlures.
- ▶ **L'accessoire de travail peut se bloquer lors des perçages. Tenez fermement l'outil électroportatif des deux mains et veillez à toujours travailler dans une position stable.** Vous risquez sinon de perdre le contrôle de l'outil électroportatif.
- ▶ **Soyez prudent lors de travaux de démolition avec un burin.** Les fragments de matériau qui se détachent risquent de vous blesser et de blesser les personnes qui se trouvent à proximité.
- ▶ **Lors du travail, tenez fermement l'outil électroportatif des deux mains et veillez à toujours garder une position de travail stable.** Avec les deux mains, l'outil électroportatif est guidé en toute sécurité.

Description des prestations et du produit



Lisez attentivement toutes les instructions et consignes de sécurité. Le non-respect des instructions et consignes de sécurité peut provoquer un choc électrique, un incendie et/ou entraîner de graves blessures.

Référez-vous aux illustrations qui se trouvent à l'avant de la notice d'utilisation.

Utilisation conforme

Cet outil électroportatif est destiné aux travaux de perforation dans le béton, la brique et la pierre naturelle ainsi qu'aux travaux de burinage légers. Il convient aussi pour les perçages sans percussion dans le bois, le métal, la céramique et

les matières plastiques. Les outils électroportatifs avec régulation électronique et réversibilité rotation droite/gauche sont également appropriés pour le vissage.

Éléments constitutifs

La numérotation des éléments se réfère à la représentation de l'outil électroportatif sur la page graphique.

- (1) Mandrin automatique^{a)}
- (2) Mandrin SDS plus
- (3) Porte-outil SDS plus
- (4) Pare-poussière
- (5) Bague de verrouillage
- (6) Sélecteur de sens de rotation
- (7) Bouton de blocage de l'interrupteur Marche/Arrêt
- (8) Interrupteur Marche/Arrêt
- (9) Bouton de déverrouillage du sélecteur stop de rotation/stop de frappe
- (10) Sélecteur stop de frappe/stop de rotation
- (11) Bouton de réglage de la butée de profondeur
- (12) Poignée auxiliaire (surface de prise en main isolée)
- (13) Butée de profondeur
- (14) Poignée (surface de prise en main isolée)
- (15) Vis de blocage du mandrin à clé^{a)}
- (16) Mandrin à clé^{a)}
- (17) Adaptateur SDS plus pour mandrin^{a)}
- (18) Bague avant du mandrin automatique
- (19) Bague arrière du mandrin automatique
- (20) Porte-outil universel avec queue SDS plus^{a)}

a) **Cet accessoire n'est pas fourni.**

Caractéristiques techniques

Perforateur	GBH 2-21	
Référence		3 611 BA6 0..
Puissance absorbée nominale	W	720
Fréquence de frappe	min ⁻¹	0-4 800
Force de frappe selon EPTA-Procédure 05:2016	J	2,0
Régime à vide	tr/min	0-2 000
Porte-outil		SDS plus
Diamètre de perçage maxi		
- Béton ^{A)}	mm	21
- Acier	mm	13
- Bois	mm	30
Poids ^{B)}	kg	2,3

Perforeur GBH 2-21Indice de protection A) Performances optimales pour diamètres de perçage **6-12 mm**

B) Poids sans cordon d'alimentation ni fiche mâle

Les données indiquées sont valables pour une tension nominale [U] de 230 V. Elles peuvent varier lorsque la tension diffère de cette valeur et sur certaines versions destinées à certains pays.

Les valeurs peuvent varier selon le produit, les conditions d'utilisation et les conditions ambiantes. Pour plus d'informations, rendez-vous sur www.bosch-professional.com/wac.

Informations sur le niveau sonore/les vibrations

Valeurs d'émissions sonores déterminées conformément à **EN IEC 62841-2-6**.

Le niveau sonore en dB(A) typique de l'outil électroportatif est de : niveau de pression acoustique **97 dB(A)** ; niveau de puissance acoustique **105 dB(A)**. Incertitude K = **3 dB**.

Portez un casque antibruit !

Valeurs globales de vibration a_h (somme vectorielle sur les trois axes) et incertitude K conformément à **EN IEC 62841-2-6** :

Perforation dans le béton : $a_h = 14,2 \text{ m/s}^2$, K = **1,5 m/s²**,

Burinage : $a_h = 13,7 \text{ m/s}^2$, K = **1,5 m/s²**,

Le niveau de vibration et la valeur d'émission sonore indiqués dans cette notice d'utilisation ont été mesurés selon une procédure de mesure normalisée et peuvent être utilisés pour établir une comparaison entre différents outils électroportatifs. Ils peuvent aussi servir de base à une estimation préliminaire du taux de vibration et du niveau sonore.

Le niveau de vibration et la valeur d'émission sonore indiqués s'appliquent pour les utilisations principales de l'outil électroportatif. Si l'outil électroportatif est utilisé pour d'autres applications, avec d'autres accessoires de travail ou sans avoir fait l'objet d'un entretien régulier, le niveau de vibration et la valeur d'émission sonore peuvent différer. Il peut en résulter des vibrations et un niveau sonore nettement plus élevés pendant toute la durée de travail.

Pour une estimation précise du niveau de vibration et du niveau sonore, il faut aussi prendre en considération les périodes pendant lesquelles l'outil est éteint ou bien en marche sans être vraiment en action. Il peut en résulter au final un niveau de vibration et un niveau sonore nettement plus faibles pendant toute la durée de travail.

Prévoyez des mesures de protection supplémentaires permettant de protéger l'utilisateur de l'effet des vibrations, par exemple : maintenance de l'outil électroportatif et des accessoires de travail, maintien des mains au chaud, organisation des procédures de travail.

Montage

- **Débranchez le câble d'alimentation de la prise avant d'effectuer des travaux quels qu'il soient sur l'outil électroportatif.**

Poignée supplémentaire

- **N'utilisez pas l'outil électroportatif sans la poignée supplémentaire (12).**
- **Assurez-vous que la poignée supplémentaire est bien serrée.** Vous risquez sinon de perdre le contrôle de l'outil électroportatif.

Pivotement de la poignée supplémentaire (voir figure A)

La poignée supplémentaire (12) peut être orientée dans n'importe quelle position, pour obtenir une position de travail sûre et peu fatigante.

- Tournez la poignée supplémentaire (12) dans le sens antihoraire et orientez la poignée supplémentaire (12) dans la position souhaitée. Resserrez ensuite la poignée supplémentaire (12) en la tournant dans le sens horaire. Veillez à ce que le collier de serrage de la poignée supplémentaire se trouve bien dans la rainure du carter prévue à cet effet.

Choix du mandrin et des accessoires

Pour les travaux de perforation et de burinage, il est nécessaire d'utiliser des accessoires SDS plus et le mandrin SDS plus.

Pour les travaux de perçage sans percussion dans le bois, le métal, la céramique ou les plastiques, ainsi que pour les visages, il faut utiliser des accessoires sans système SDS plus (p. ex. des forets à queue cylindrique). Pour ce type d'accessoire, il vous faut utiliser soit un mandrin automatique, soit un mandrin à clé.

Changement de mandrin**Montage du mandrin automatique/mandrin à clé (voir figure B)**

- Vissez l'adaptateur SDS plus (17) dans un mandrin automatique (1)/mandrin à clé (16). Bloquez le mandrin automatique (1)/mandrin à clé (16) à l'aide de la vis de blocage (15). **Veillez noter que la vis de blocage a un filetage à gauche.**

Mise en place du mandrin automatique/mandrin à clé (voir figure B)

- Nettoyez l'extrémité de l'adaptateur SDS plus (17) et graissez-la légèrement.
- Insérez en effectuant un mouvement rotatif le mandrin automatique (1)/mandrin à clé (16) avec l'adaptateur SDS plus dans le porte-outil jusqu'à ce qu'il se verrouille automatiquement.
- Tirez sur le mandrin automatique (1)/mandrin à clé (16) pour vérifier qu'il est bien verrouillé.

Retrait du mandrin automatique/mandrin à clé

- Poussez la bague de verrouillage (5) vers l'arrière et retirez le mandrin automatique (1)/mandrin à clé (16).

Changement d'accessoire

Le capuchon anti-poussière (4) empêche dans une large mesure la poussière de pénétrer dans le porte-outil pendant l'utilisation de l'outil électroportatif. Lors du montage de l'ac-

cessoire de travail, veillez à ne pas endommager le capuchon anti-poussière (4).

- **Remplacez immédiatement le capuchon anti-poussière s'il est endommagé. Il est recommandé de faire effectuer ce travail dans un centre de service après-vente.**

Changement d'accessoire SDS plus

Mise en place d'un accessoire de travail SDS plus (voir figure C)

Le mandrin SDS plus (2) permet de remplacer l'accessoire de travail facilement et confortablement sans avoir à utiliser de clé supplémentaire.

- Nettoyez l'extrémité de l'accessoire, et graissez-la légèrement.
- Introduisez l'accessoire de travail dans le porte-outil (3) en le tournant jusqu'à ce qu'il se verrouille automatiquement.
- Vérifiez le bon verrouillage de l'accessoire en tirant dessus.

Avec ce système de fixation, l'accessoire de travail SDS plus dispose d'une certaine liberté de mouvement. Il en résulte lors de la rotation à vide une excentricité qui n'a aucune incidence sur l'exactitude du perçage puisque le foret se centre automatiquement pendant le perçage.

Retrait d'un accessoire de travail SDS plus (voir figure D)

- Poussez la bague de verrouillage (5) vers l'arrière et sortez l'accessoire de travail.

Changement du mandrin interchangeable à serrage rapide

Mise en place d'un accessoire de travail (voir figure E)

Remarque : N'utilisez pas d'accessoires sans queue SDS plus pour perforeur ou buriner ! Les accessoires sans queue SDS plus et leur mandrin seraient endommagés lors des travaux de perforation ou burinage.

- Montez le mandrin de perçage à serrage rapide (1).
- Tenez la bague arrière (19) du mandrin de perçage à serrage rapide (1) et tournez la bague avant (18) dans le sens antihoraire jusqu'à ce que l'outil puisse être monté. Insérez l'accessoire de travail.
- Tenez la bague arrière du mandrin de perçage à serrage rapide (1) et tournez fermement la bague avant dans le sens horaire jusqu'à ce qu'aucun déclic ne soit audible. Le mandrin se verrouille alors automatiquement.
- Vérifiez que l'accessoire est bien fixé en tirant dessus.

Remarque : Si le porte-outil a été ouvert à fond, il est possible qu'un bruit de cliquet soit audible lorsque vous essayez de fermer le porte-outil et que le porte-outil ne se ferme pas. Dans un tel cas, tournez la bague avant une fois dans le sens opposé à la flèche. Il est ensuite possible de fermer le porte-outil normalement.

- Tournez le sélecteur stop de rotation/de frappe (10) dans la position « Perçage ».

Retrait d'un accessoire de travail (voir figure F)

- Tenez fermement la bague arrière (19) du mandrin automatique. En tournant la bague avant, ouvrez le porte-outil

dans le sens de la flèche jusqu'à ce que l'accessoire puisse être extrait.

Aspiration de poussières/de copeaux

Les poussières de matériaux tels que peintures contenant du plomb, certains bois, minéraux ou métaux, peuvent être nuisibles à la santé. Le contact avec les poussières ou leur inhalation peut entraîner des réactions allergiques et/ou des maladies respiratoires auprès de l'utilisateur ou des personnes se trouvant à proximité.

Certaines poussières telles que les poussières de chêne ou de hêtre sont considérées comme cancérigènes, surtout en association avec des additifs pour le traitement du bois (chromate, lasure). Les matériaux contenant de l'amiante ne doivent être travaillés que par des personnes qualifiées.

- Si possible, utilisez un dispositif d'aspiration des poussières approprié au matériau.
- Veillez à bien aérer la zone de travail.
- Il est recommandé de porter un masque respiratoire avec un niveau de filtration de classe P2.

Respectez les règlements spécifiques aux matériaux à traiter en vigueur dans votre pays.

- **Évitez toute accumulation de poussières sur le lieu de travail.** Les poussières peuvent facilement s'enflammer.

Aspiration des poussières avec GDE 16 Plus/ GDE 68 (accessoires)

Pour l'aspiration des poussières, un dispositif d'aspiration GDE 16 Plus (accessoire) ou GDE 68 (accessoire) est requis.

L'aspirateur doit être conçu pour le type de matériau à percer.

Pour l'aspiration de poussières particulièrement nocives, cancérigènes ou sèches, utilisez un aspirateur spécial.

Embout collecteur de poussière (accessoire)

Pour récupérer facilement les poussières sans dispositif d'aspiration, utilisez un embout collecteur de poussière.

Fonctionnement

Mise en marche

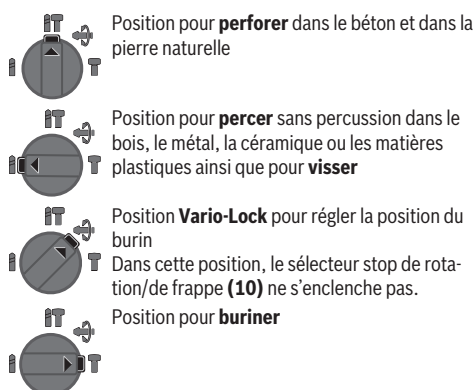
- **Tenez compte de la tension secteur !** La tension du secteur doit correspondre aux indications se trouvant sur la plaque signalétique de l'outil électroportatif.

Sélection d'un mode de fonctionnement

Sélectionnez le mode de fonctionnement voulu de l'outil électroportatif avec le sélecteur stop de rotation/de frappe (10).

- Pour changer de mode de fonctionnement, appuyez sur le bouton de déverrouillage (9) et tournez le sélecteur stop de rotation/de frappe (10) dans la position voulue jusqu'à ce qu'il s'enclenche.

Remarque : ne changez de mode de fonctionnement que lorsque l'outil électroportatif est éteint ! Vous risqueriez d'endommager l'outil électroportatif.



Sélection du sens de rotation (voir figure G)

Le sélecteur de sens de rotation (6) permet d'inverser le sens de rotation de l'outil électroportatif. Cela n'est toutefois pas possible lorsque l'on appuie sur l'interrupteur Marche/Arrêt (8).

- **N'actionnez le sélecteur de sens de rotation (6) que quand l'outil électroportatif est à l'arrêt.**

Sélectionnez toujours la rotation droite pour les travaux de perforation, perçage et burinage.

- **Rotation droite :** Pour percer et visser, poussez le sélecteur de sens de rotation (6) jusqu'en butée vers la gauche.
- **Rotation gauche :** Pour desserrer ou dévisser des vis et des écrous, poussez le sélecteur de sens de rotation (6) à fond vers la droite.

Mise en marche/arrêt

- Pour **mettre en marche** l'outil électroportatif, appuyez sur l'interrupteur Marche/Arrêt (8).
- Pour **bloquer** l'interrupteur Marche/Arrêt (8), maintenez celui-ci appuyé et appuyez en même temps sur le bouton de blocage (7).
- Pour **arrêter** l'outil électroportatif, relâchez l'interrupteur Marche/Arrêt (8). Si l'interrupteur Marche/Arrêt (8) est bloqué, appuyez d'abord dessus et relâchez-le ensuite.

Réglage de la vitesse de rotation/de la fréquence de frappe

Vous pouvez modifier en continu la vitesse de rotation/fréquence de frappe de l'outil électroportatif en jouant sur la pression exercée sur l'interrupteur Marche/Arrêt (8).

Une légère pression sur l'interrupteur Marche/Arrêt (8) produit une faible vitesse de rotation/fréquence de frappe. Plus l'on exerce de pression, plus la vitesse de rotation/la fréquence de frappe augmente.

Changement de la position du burin (Vario-Lock)

Il est possible de bloquer le burin dans 13 positions. Ceci permet de toujours travailler dans une position optimale.

- Insérez le burin dans le porte-outil.
- Tournez le sélecteur stop de rotation/de frappe (10) dans la position « Vario-Lock ».

- Tournez le burin jusqu'à ce qu'il se trouve dans la position souhaitée.
- Tournez le sélecteur stop de rotation/de frappe (10) dans la position « burinage ». Le porte-outil est alors bloqué.
- Pour buriner, sélectionnez la rotation droite.

Burinage avec fonction de blocage

Pour les travaux de burinage longs, vous avez la possibilité dans le mode « Burinage » de bloquer l'interrupteur Marche/Arrêt (8) pour ne pas avoir à le maintenir constamment actionné.

- Pour **bloquer** l'interrupteur Marche/Arrêt (8), enfoncez-le jusqu'en butée tout en appuyant sur le bouton de blocage (7).
- Pour arrêter, actionnez à nouveau le bouton de blocage (7).

Instructions d'utilisation

- **Positionnez l'outil électroportatif sur la vis/sur l'écrou seulement lorsqu'il est à l'arrêt.** Un accessoire en rotation risque de glisser.

Réglage de la profondeur de perçage (voir figure H)

La butée de profondeur (13) permet de régler la profondeur de perçage X désirée.

- Appuyez sur le bouton de réglage de butée de profondeur (11) et insérez la butée de profondeur dans la poignée auxiliaire (12). Le striage de la butée de profondeur (13) doit être orienté vers le bas.
- Introduisez le foret SDS plus jusqu'en butée dans le porte-outil SDS plus (3). Le réglage de la profondeur de perçage risque sinon d'être faussé si le foret SDS plus bouge.
- Déplacez la butée de profondeur jusqu'à ce que l'écart entre la pointe du foret et la pointe de la butée de profondeur corresponde à la profondeur de perçage X souhaitée.

Débrayage de sécurité

- **Dès que l'accessoire de travail se coince ou qu'il s'accroche, l'entraînement de la broche est interrompu. En raison des forces intervenant, tenez toujours l'outil électroportatif fermement avec les deux mains et ayez une position ferme.**
- **Si l'outil électroportatif est bloqué, éteignez-le et desserrez l'outil de travail. Lorsqu'on met l'appareil en marche, l'outil de travail étant bloqué, il peut y avoir de fortes réactions.**

Montage des embouts de vissage (voir figure I)

- **Positionnez l'outil électroportatif sur la vis/sur l'écrou seulement lorsqu'il est à l'arrêt.** Un accessoire en rotation risque de glisser.

L'utilisation d'embouts de vissage nécessite de disposer d'un porte-outil universel (20) avec queue SDS plus (accessoire).

- Nettoyez l'extrémité de l'adaptateur SDS plus et graissez-le légèrement.

- Introduisez le porte-embout universel dans le porte-outil en le tournant jusqu'à ce qu'il se verrouille automatiquement.
- Contrôlez qu'il est bien verrouillé en tirant sur le porte-outil universel.
- Insérez un embout de vissage dans le porte-outil universel. Choisissez l'embout de vissage qui correspond exactement à l'empreinte de la tête de vis.
- Pour extraire le porte-outil universel, poussez la bague de verrouillage (5) vers l'arrière et retirez le porte-outil universel (20) du porte-outil.

Entretien et Service après-vente

Nettoyage et entretien

- ▶ **Débranchez le câble d'alimentation de la prise avant d'effectuer des travaux quels qu'ils soient sur l'outil électroportatif.**
- ▶ **Tenez toujours propres l'outil électroportatif ainsi que les fentes de ventilation afin d'obtenir un travail impeccable et sûr.**

Dans le cas où il s'avère nécessaire de remplacer le câble d'alimentation, confiez le remplacement à **Bosch** ou une station de Service Après-Vente agréée pour outillage **Bosch** afin de ne pas compromettre la sécurité.

- ▶ **Remplacez immédiatement le capuchon anti-poussière s'il est endommagé. Il est recommandé de faire effectuer ce travail dans un centre de service après-vente.**

- Nettoyez le porte-outil (3) après chaque utilisation.

Service après-vente et conseil utilisateurs

Notre Service après-vente répond à vos questions concernant la réparation et l'entretien de votre produit et les pièces de rechange. Vous trouverez des vues éclatées et des informations sur les pièces de rechange sur le site :

www.bosch-pt.com

L'équipe de conseil utilisateurs Bosch se tient à votre disposition pour répondre à vos questions concernant nos produits et leurs accessoires.

Pour toute demande de renseignement ou toute commande de pièces de rechange, précisez impérativement la référence à 10 chiffres figurant sur l'étiquette signalétique du produit.

France

Réparer un outil Bosch n'a jamais été aussi simple, et ce, en moins de 5 jours, grâce à SAV DIRECT, notre formulaire de retour en ligne que vous trouverez sur notre site internet www.bosch-pt.fr à la rubrique Services. Vous y trouverez également notre boutique de pièces détachées en ligne où vous pouvez passer directement vos commandes.

Vous êtes un utilisateur, contactez : Le Service Clientèle Bosch Outillage Electroportatif
Tel. : 09 70 82 12 26 (Numéro non surtaxé au prix d'un appel local)

E-Mail : sav.outillage-electroportatif@fr.bosch.com

Vous êtes un revendeur, contactez :
Robert Bosch (France) S.A.S.
Service Après-Vente Electroportatif
126, rue de Stalingrad
93705 DRANCY Cédex
Tel. : (01) 43119006
E-Mail : sav-bosch.outillage@fr.bosch.com

Vous trouverez d'autres adresses du service après-vente sous :

www.bosch-pt.com/serviceaddresses

Élimination des déchets

Les outils électroportatifs, ainsi que leurs accessoires et emballages, doivent pouvoir suivre chacun une voie de recyclage appropriée.



Ne jetez pas les outils électroportatifs avec les ordures ménagères !

Seulement pour les pays de l'UE :

Les outils électroportatifs usagés doivent être mis au rebut séparément. Utilisez les systèmes de collecte prévus.

En cas de non-respect des consignes d'élimination, les déchets d'équipements électriques et électroniques peuvent avoir un impact négatif sur l'environnement et la santé des personnes du fait des substances dangereuses qu'ils contiennent.

Valable uniquement pour la France :



Points de collecte sur www.quefairedemesdechets.fr

Español

Indicaciones de seguridad

Indicaciones generales de seguridad para herramientas eléctricas

⚠️ ADVERTENCIA

Lea íntegramente las advertencias de peligro, las instrucciones, las ilustraciones y las especificaciones entregadas con esta herramienta eléctrica. En caso de no atenderse a las instrucciones siguientes, ello puede ocasionar una descarga eléctrica, un incendio y/o una lesión grave.

Guardar todas las advertencias de peligro e instrucciones para futuras consultas.

El término "herramienta eléctrica" empleado en las siguientes advertencias de peligro se refiere a herramientas eléctricas.

cas de conexión a la red (con cable de red) y a herramientas eléctricas accionadas por acumulador (sin cable de red).

Seguridad del puesto de trabajo

- ▶ **Mantenga el área de trabajo limpia y bien iluminada.** Las áreas desordenadas u oscuras pueden provocar accidentes.
- ▶ **No utilice herramientas eléctricas en un entorno con peligro de explosión, en el que se encuentren combustibles líquidos, gases o material en polvo.** Las herramientas eléctricas producen chispas que pueden llegar a inflamar los materiales en polvo o vapores.
- ▶ **Mantenga alejados a los niños y otras personas de su puesto de trabajo al emplear la herramienta eléctrica.** Una distracción le puede hacer perder el control sobre la herramienta eléctrica.

Seguridad eléctrica

- ▶ **El enchufe de la herramienta eléctrica debe corresponder a la toma de corriente utilizada. No es admisible modificar el enchufe en forma alguna. No emplee adaptadores en herramientas eléctricas dotadas con una toma de tierra.** Los enchufes sin modificar adecuados a las respectivas tomas de corriente reducen el riesgo de una descarga eléctrica.
- ▶ **Evite que su cuerpo toque partes conectadas a tierra como tuberías, radiadores, cocinas y refrigeradores.** El riesgo a quedar expuesto a una sacudida eléctrica es mayor si su cuerpo tiene contacto con tierra.
- ▶ **No exponga la herramienta eléctrica a la lluvia o a condiciones húmedas.** Existe el peligro de recibir una descarga eléctrica si penetran ciertos líquidos en la herramienta eléctrica.
- ▶ **No abuse del cable de red. No utilice el cable de red para transportar o colgar la herramienta eléctrica, ni tire de él para sacar el enchufe de la toma de corriente. Mantenga el cable de red alejado del calor, aceite, esquinas cortantes o piezas móviles.** Los cables de red dañados o enredados pueden provocar una descarga eléctrica.
- ▶ **Al trabajar con la herramienta eléctrica a la intemperie utilice solamente cables de prolongación apropiados para su uso al aire libre.** La utilización de un cable de prolongación adecuado para su uso en exteriores reduce el riesgo de una descarga eléctrica.
- ▶ **Si fuese imprescindible utilizar la herramienta eléctrica en un entorno húmedo, es necesario conectarla a través de un dispositivo de corriente residual (RCD) de seguridad (fusible diferencial).** La aplicación de un fusible diferencial reduce el riesgo a exponerse a una descarga eléctrica.

Seguridad de personas

- ▶ **Esté atento a lo que hace y emplee sentido común cuando utilice una herramienta eléctrica. No utilice la herramienta eléctrica si estuviese cansado, ni tampoco después de haber consumido drogas, alcohol o me-**

dicamentos. El no estar atento durante el uso de la herramienta eléctrica puede provocarle serias lesiones.

- ▶ **Utilice un equipo de protección personal. Utilice siempre una protección para los ojos.** El riesgo a lesionarse se reduce considerablemente si se utiliza un equipo de protección adecuado como una mascarilla antipolvo, zapatos de seguridad con suela antideslizante, casco, o protectores auditivos.
- ▶ **Evite una puesta en marcha involuntaria. Asegurarse de que la herramienta eléctrica esté desconectada antes de conectarla a la toma de corriente y/o al montar el acumulador, al recogerla y al transportarla.** Si transporta la herramienta eléctrica sujetándola por el interruptor de conexión/desconexión, o si alimenta la herramienta eléctrica estando ésta conectada, ello puede dar lugar a un accidente.
- ▶ **Retire las herramientas de ajuste o llaves fijas antes de conectar la herramienta eléctrica.** Una herramienta de ajuste o llave fija colocada en una pieza rotante puede producir lesiones al poner a funcionar la herramienta eléctrica.
- ▶ **Evite posturas arriesgadas. Trabaje sobre una base firme y mantenga el equilibrio en todo momento.** Ello le permitirá controlar mejor la herramienta eléctrica en caso de presentarse una situación inesperada.
- ▶ **Lleve puesta una vestimenta de trabajo adecuada. No utilice vestimenta amplia ni joyas. Mantenga su pelo y vestimenta alejados de las piezas móviles.** La vestimenta suelta, el pelo largo y las joyas se pueden enganchar con las piezas en movimiento.
- ▶ **Si se proporcionan dispositivos para la conexión de las instalaciones de extracción y recogida de polvo, asegúrese que éstos estén conectados y que sean utilizados correctamente.** El empleo de estos equipos reduce los riesgos derivados del polvo.
- ▶ **No permita que la familiaridad ganada por el uso frecuente de herramientas eléctricas lo deje caer en la complacencia e ignore las normas de seguridad de herramientas.** Una acción negligente puede causar lesiones graves en una fracción de segundo.

Uso y trato cuidadoso de herramientas eléctricas

- ▶ **No sobrecargue la herramienta eléctrica. Utilice la herramienta eléctrica adecuada para su aplicación.** Con la herramienta eléctrica adecuada podrá trabajar mejor y más seguro dentro del margen de potencia indicado.
- ▶ **No utilice la herramienta eléctrica si el interruptor está defectuoso.** Las herramientas eléctricas que no se puedan conectar o desconectar son peligrosas y deben hacerse reparar.
- ▶ **Saque el enchufe de la red y/o retire el acumulador desmontable de la herramienta eléctrica, antes de realizar un ajuste, cambiar de accesorio o al guardar la herramienta eléctrica.** Esta medida preventiva reduce el riesgo a conectar accidentalmente la herramienta eléctrica.

- ▶ **Guarde las herramientas eléctricas fuera del alcance de los niños. No permita la utilización de la herramienta eléctrica a aquellas personas que no estén familiarizadas con su uso o que no hayan leído estas instrucciones.** Las herramientas eléctricas utilizadas por personas inexpertas son peligrosas.
- ▶ **Cuide las herramientas eléctricas y los accesorios. Controle la alineación de las piezas móviles, rotura de piezas y cualquier otra condición que pudiera afectar el funcionamiento de la herramienta eléctrica. En caso de daño, la herramienta eléctrica debe repararse antes de su uso.** Muchos de los accidentes se deben a herramientas eléctricas con un mantenimiento deficiente.
- ▶ **Mantenga los útiles limpios y afilados.** Los útiles mantenidos correctamente se dejan guiar y controlar mejor.
- ▶ **Utilice la herramienta eléctrica, los accesorios, los útiles, etc. de acuerdo a estas instrucciones, considerando en ello las condiciones de trabajo y la tarea a realizar.** El uso de herramientas eléctricas para trabajos diferentes de aquellos para los que han sido concebidas puede resultar peligroso.
- ▶ **Mantenga las empuñaduras y las superficies de las empuñaduras secas, limpias y libres de aceite y grasa.** Las empuñaduras y las superficies de las empuñaduras resbaladizas no permiten un manejo y control seguro de la herramienta eléctrica en situaciones imprevistas.

Servicio

- ▶ **Únicamente deje reparar su herramienta eléctrica por un experto cualificado, empleando exclusivamente piezas de repuesto originales.** Solamente así se mantiene la seguridad de la herramienta eléctrica.

Indicaciones de seguridad para martillos

Instrucciones de seguridad para todas las operaciones

- ▶ **Use protectores auriculares.** La exposición al ruido puede causar una pérdida auditiva.
- ▶ **Utilice el(los) mango(s) auxiliar(es), si se suministra(n) con la herramienta.** La pérdida del control puede causar lesiones personales.
- ▶ **Sujete la herramienta eléctrica por las superficies de agarre aisladas al realizar trabajos en los que el accesorio de corte o el portaútiles pueda llegar a tocar conductores eléctricos ocultos o su propio cable.** En el caso del contacto del accesorio de corte o portaútiles con conductores "bajo tensión", las partes metálicas expuestas de la herramienta eléctrica pueden quedar "bajo tensión" y dar al operador una descarga eléctrica.

Instrucciones de seguridad en el caso de utilizar bits largos con martillos rotativos

- ▶ **Siempre comience a taladrar a baja velocidad y con la punta del bit en contacto con la pieza de trabajo.** A velocidades más altas, el bit se puede doblar si se le permite rotar sin tocar la pieza de trabajo, originando lesiones personales.

- ▶ **Aplique la presión sólo en línea directa con el bit y no aplique una presión excesiva.** Los bits pueden doblarse y causar roturas o pérdida de control, originando lesiones personales.

Indicaciones de seguridad adicionales

- ▶ **Utilice unos aparatos de exploración adecuados para detectar conductores o tuberías ocultas, o consulte a sus compañías abastecedoras.** El contacto con conductores eléctricos puede provocar un incendio o una electrocución. Al dañar una tubería de gas puede producirse una explosión. La perforación de una tubería de agua puede redundar en daños materiales o provocar una electrocución.
- ▶ **Espere a que se haya detenido la herramienta eléctrica antes de depositarla.** El útil puede engancharse y hacerle perder el control sobre la herramienta eléctrica.
- ▶ **Asegure la pieza de trabajo.** Una pieza de trabajo fijada con unos dispositivos de sujeción, o en un tornillo de banco, se mantiene sujeta de forma mucho más segura que con la mano.
- ▶ **No toque los útiles de inserción ni las partes adyacentes de la carcasa poco después de la utilización.** Pueden calentarse mucho durante el funcionamiento y causar quemaduras.
- ▶ **El útil de inserción puede atascarse durante el taladrado. Cuide una posición segura y sostenga firmemente la herramienta eléctrica con ambas manos.** De lo contrario podría perder el control sobre la herramienta eléctrica.
- ▶ **Tenga cuidado al realizar trabajos de demolición con un cincel.** La caída de fragmentos del material de demolición puede herir a las personas que se encuentren en el lugar o a usted mismo.
- ▶ **Durante el trabajo, sostenga firmemente la herramienta eléctrica con ambas manos y cuide una posición segura.** Utilizando ambas manos la herramienta eléctrica es guiada de forma más segura.

Descripción del producto y servicio



Lea íntegramente estas indicaciones de seguridad e instrucciones. Las faltas de observación de las indicaciones de seguridad y de las instrucciones pueden causar descargas eléctricas, incendios y/o lesiones graves.

Por favor, observe las ilustraciones en la parte inicial de las instrucciones de servicio.

Utilización reglamentaria

La herramienta eléctrica ha sido diseñada para taladrar con percusión en hormigón, ladrillo y piedra, así como para realizar ligeros trabajos de cincelado. Asimismo, resulta indicada para perforar sin percusión en madera, metal, cerámica y plástico. Las herramientas eléctricas de giro reversible dotadas con un regulador electrónico pueden utilizarse además para atornillar.

Componentes principales

La numeración de los componentes representados se refiere a la imagen de la herramienta eléctrica en la página ilustrada.

- (1) Portabrocas de sujeción rápida^{a)}
- (2) Portabrocas SDS plus
- (3) Portaherramientas SDS plus
- (4) Caperuza guardapolvo
- (5) Casquillo de enclavamiento
- (6) Selector de sentido de giro
- (7) Tecla de enclavamiento del interruptor de conexión/desconexión
- (8) Interruptor de conexión/desconexión
- (9) Tecla de desenclavamiento del mando desactivador de percusión y giro
- (10) Mando desactivador de percusión y giro
- (11) Botón de ajuste del tope de profundidad
- (12) Empuñadura adicional (superficie de empuñadura aislada)
- (13) Tope de profundidad
- (14) Empuñadura (superficie de empuñadura aislada)
- (15) Tornillo de seguridad para portabrocas de corona dentada^{a)}
- (16) Portabrocas de corona dentada^{a)}
- (17) Vástago de inserción SDS plus para portabrocas^{a)}
- (18) Casquillo delantero del portabrocas de sujeción rápida
- (19) Casquillo trasero del portabrocas de sujeción rápida
- (20) Soporte universal con vástago de inserción SDS plus^{a)}

a) **Este accesorio no está incluido en el volumen de suministro estándar.**

Datos técnicos

Martillo perforador		GBH 2-21
Número de artículo		3 611 BA6 0..
Potencia absorbida nominal	W	720
Número de impactos	min ⁻¹	0-4800
Energía por percusión según EPTA-Procedure 05:2016	J	2,0
Número de revoluciones en vacío	min ⁻¹	0-2000
Portaherramientas		SDS plus
Máx. diámetro de taladrado		
- Hormigón ^{A)}	mm	21
- Acero	mm	13
- Madera	mm	30
Peso ^{B)}	kg	2,3

Martillo perforador

GBH 2-21

Clase de protección

□ / II

A) rendimiento óptimo con diámetro de taladro de **6-12 mm**

B) Peso sin cable de conexión a la red y sin enchufe de red

Las indicaciones son válidas para una tensión nominal [U] de 230 V. Estas indicaciones pueden variar con tensiones divergentes y en ejecuciones específicas del país.

Los valores pueden variar dependiendo del producto y están sujetos a la aplicación y a las condiciones medioambientales. Más información en www.bosch-professional.com/wac.

Información sobre ruidos y vibraciones

Valores de emisión de ruidos determinados

según **EN IEC 62841-2-6**.

El nivel de ruidos valorado con A de la herramienta eléctrica asciende típicamente a: nivel de presión acústica **97 dB(A)**; nivel de potencia acústica **105 dB(A)**. Inseguridad K = **3 dB**.

¡Llevar orejeras!

Valores totales de vibraciones a_h (suma de vectores de tres direcciones) e inseguridad K determinados según **EN IEC 62841-2-6**:

Taladrado de percusión en hormigón: $a_h = 14,2 \text{ m/s}^2$,

K = **1,5 m/s²**,

Cinzelado: $a_h = 13,7 \text{ m/s}^2$, K = **1,5 m/s²**,

El nivel de vibraciones y el valor de emisiones de ruidos indicados en estas instrucciones han sido determinados según un procedimiento de medición normalizado y pueden servir como base de comparación con otras herramientas eléctricas. También son adecuados para estimar provisionalmente la emisión de vibraciones y ruidos.

El nivel de vibraciones y el valor de emisiones de ruidos indicados han sido determinados para las aplicaciones principales de la herramienta eléctrica. Por ello, el nivel de vibraciones y el valor de emisiones de ruidos pueden ser diferentes si la herramienta eléctrica se utiliza para otras aplicaciones, con útiles diferentes, o si el mantenimiento de la misma fue deficiente. Ello puede suponer un aumento drástico de la emisión de vibraciones y de ruidos durante el tiempo total de trabajo.

Para determinar con exactitud las emisiones de vibraciones y de ruidos, es necesario considerar también aquellos tiempos en los que el aparato esté desconectado, o bien, esté en funcionamiento, pero sin ser utilizado realmente. Ello puede suponer una disminución drástica de las emisiones de vibraciones y de ruidos durante el tiempo total de trabajo.

Fije unas medidas de seguridad adicionales para proteger al usuario de los efectos por vibraciones, como por ejemplo: Mantenimiento de la herramienta eléctrica y de los útiles, conservar calientes las manos, organización de las secuencias de trabajo.

Montaje

- **Antes de cualquier manipulación en la herramienta eléctrica, sacar el enchufe de red de la toma de corriente.**

Empuñadura adicional

- **Utilice su herramienta eléctrica sólo con la empuñadura adicional (12).**
- **Preste atención a que la empuñadura adicional esté siempre bien apretada.** De lo contrario, podría perder el control sobre la herramienta eléctrica durante el trabajo.

Girar la empuñadura adicional (ver figura A)

La empuñadura adicional (12) la puede girar a voluntad, para lograr una postura de trabajo segura y libre de fatiga.

- Gire la parte inferior de la empuñadura adicional (12) en sentido antihorario y gire la empuñadura adicional (12) a la posición deseada. Luego, vuelva a apretar de nuevo la empuñadura adicional (12) en sentido horario. Observe que la abrazadera de la empuñadura adicional quede alojada en la ranura de la carcasa prevista para tal fin.

Selección del portabrocas y de los útiles

Para taladrar con percusión y cincelar, necesita útiles SDS plus que se insertan en el portabrocas SDS plus.

Los útiles sin SDS plus (p. ej. brocas con vástago cilíndrico) se utilizan para taladrar sin percusión en madera, metal, cerámica y plástico, así como para atornillar. Para estos útiles se precisa un portabrocas de sujeción rápida o un portabrocas de corona dentada.

Cambio del portabrocas

Montaje del portabrocas de sujeción rápida/portabrocas de corona dentada (ver figura B)

- Atornille el vástago de inserción SDS plus (17) en un portabrocas de sujeción rápida (1)/portabrocas de corona dentada (16). Asegure el portabrocas de sujeción rápida (1)/portabrocas de corona dentada (16) con el tornillo de seguridad (15). **Observe, que el tornillo de seguridad tiene una rosca a la izquierda.**

Colocación del portabrocas de sujeción rápida/portabrocas de corona dentada (ver figura B)

- Limpie primero y aplique a continuación una capa ligera de grasa al extremo del vástago de inserción SDS plus (17).
- Inserte girando el portabrocas de sujeción rápida (1)/portabrocas de corona dentada (16) con el vástago de inserción en el portaherramientas, hasta que se bloquee automáticamente.
- Tire del portabrocas de sujeción rápida (1)/portabrocas de corona dentada (16) para asegurarse de que ha quedado correctamente sujeto.

Desmontaje del portabrocas de sujeción rápida/portabrocas de corona dentada

- Empuje el casquillo de enclavamiento (5) hacia atrás y desmonte el portabrocas de sujeción rápida (1)/portabrocas de corona dentada (16).

Cambio de útil

La caperuza guardapolvo (4) evita en gran medida la penetración de polvo de perforación en el portaútiles durante el funcionamiento. Al insertar el útil, asegúrese de que la caperuza guardapolvo (4) no esté dañada.

- **Una caperuza guardapolvo dañada debe ser reemplazada inmediatamente. Se recomienda que este trabajo sea realizado por un servicio técnico.**

Cambio de útil SDS plus

Montaje del útil SDS plus (ver figura C)

Con el portabrocas SDS plus (2) puede cambiar el útil correspondiente en forma sencilla y cómoda sin precisar para ello herramientas adicionales.

- Limpie primero y aplique a continuación una capa ligera de grasa al extremo de inserción del útil.
- Inserte girando el útil en el portaútiles (3) de manera que éste quede sujeto automáticamente.
- Tire del útil para asegurarse de que ha quedado correctamente sujeto.

Condicionado por el sistema, el útil SDS plus puede moverse libremente. Por ello, en la marcha en vacío se genera una excentricidad radial. Esto no tiene repercusión sobre la precisión del orificio taladrado, ya que la broca se centra por sí misma al taladrar.

Desmontaje del útil SDS plus (ver figura D)

- Deslice el casquillo de enclavamiento (5) hacia detrás y saque el útil.

Cambio de herramienta con portabrocas intercambiable de sujeción rápida

Colocar el útil (ver figura E)

Indicación: ¡No utilice el útil sin SDS plus para el taladrado de percusión o el cincelado! Al taladrar con percusión o cincelar ello perjudicaría a los útiles sin SDS plus y su portabrocas.

- Coloque el portabrocas de sujeción rápida (1).
- Sujete el casquillo posterior (19) del portabrocas de sujeción rápida (1) y gire el casquillo anterior (18) en sentido antihorario, hasta que se pueda colocar el útil. Inserte el útil.
- Sujete el casquillo posterior del portabrocas de sujeción rápida (1) y gire el casquillo anterior vigorosamente con la mano en sentido horario, hasta que ya no se pueda percibir un clic. El portabrocas se bloquea así automáticamente.
- Verifique la sujeción firme del útil tirando del mismo.

Indicación: Si el portaútiles se abrió hasta el tope, al cerrar el portaútiles se puede poder escuchar un ruido de trinquete y el portaútiles no se cierra.

En este caso, gire el casquillo anterior una vez en contra de la dirección de la flecha. A continuación es posible cerrar el portaútiles.

- Gire el mando desactivador de percusión y giro (10) a la posición "Taladrar".

Retirar el útil (ver figura F)

- Sujete el casquillo trasero (19) del portabrocas de sujeción rápida. Abra el portátiles girando el casquillo anterior en dirección de la flecha, hasta que se pueda sacar el útil.

Aspiración de polvo y virutas

El polvo de ciertos materiales como, pinturas que contengan plomo, ciertos tipos de madera y algunos minerales y metales, puede ser nocivo para la salud. El contacto y la inspiración de estos polvos pueden provocar en el usuario o en las personas circundantes reacciones alérgicas y/o enfermedades respiratorias.

Ciertos polvos como los de roble, encina y haya son considerados como cancerígenos, especialmente en combinación con los aditivos para el tratamiento de la madera (cromatos, conservantes de la madera). Los materiales que contengan amianto solamente deberán ser procesados por especialistas.

- A ser posible utilice un equipo para aspiración de polvo apropiado para el material a trabajar.
- Observe que esté bien ventilado el puesto de trabajo.
- Se recomienda una mascarilla protectora con un filtro de la clase P2.

Observe las prescripciones vigentes en su país sobre los materiales a trabajar.

► Evite acumulaciones de polvo en el puesto de trabajo.

Los materiales en polvo se pueden inflamar fácilmente.

Aspiración de polvo con GDE 16 Plus/GDE 68 (accesorio)

Para la aspiración de polvo se necesita un GDE 16 Plus (accesorio) o un GDE 68 (accesorio).

El aspirador debe ser adecuado para el material a trabajar. Para aspirar polvo especialmente nocivo para la salud, cancerígeno, o polvo seco utilice un aspirador especial.

Caperuza colectora de polvo (accesorio)

Se necesita una caperuza colectora de polvo para facilitar la recogida de polvo sin aspiración.

Funcionamiento

Puesta en marcha

- **¡Observe la tensión de red!** La tensión de alimentación deberá coincidir con las indicaciones en la placa de características de la herramienta eléctrica.

Ajuste del modo de operación

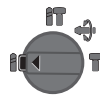
Con el mando desactivador de percusión y giro (10) puede ajustar el modo de operación de la herramienta eléctrica.

- Para cambiar el modo de operación, presione la tecla de desenclavamiento (9) y gire el mando desactivador de percusión y giro (10) a la posición deseada, hasta que encaje de forma audible.

Indicación: ¡Modifique el modo de operación solamente con la herramienta desconectada! En caso contrario podría dañarse la herramienta eléctrica.



Posición para **Taladrar con percusión** en hormigón o piedra



Posición para **Taladrar** sin percusión en madera, metal, cerámica y plástico así como para

Atornillar



Posición **Vario-Lock** para ajustar la posición del cincel

En esta posición, el mando desactivador de percusión y giro (10) no encaja.



Posición para **Cincelar**

Ajustar el sentido de giro (ver figura G)

Con el selector de sentido de giro (6) puede modificar el sentido de giro de la herramienta eléctrica. Sin embargo, esto no es posible con el interruptor de conexión/desconexión (8) presionado.

► Accione el selector de sentido de giro (6) sólo con la herramienta eléctrica en reposo.

Al taladrar con o sin percusión, y al cincelar, ajuste siempre el sentido de giro a derechas.

- **Giro a la derecha:** Para taladrar y enroscar tornillos, presione el selector de sentido de giro (6) hacia la izquierda hasta el tope.
- **Giro a la izquierda:** Para soltar o desenroscar tornillos y tuercas presione el selector de sentido de giro (6) hacia la derecha, hasta el tope.

Conexión/desconexión

- Para **conectar** la herramienta eléctrica, presione el interruptor de conexión/desconexión (8).
- Para la **retención** del interruptor de conexión/desconexión (8), manténgalo oprimido y presione adicionalmente la tecla de retención (7).
- Para **desconectar** la herramienta eléctrica, suelte el interruptor de conexión/desconexión (8). En caso de que el interruptor de conexión/desconexión (8) esté bloqueado, presiónelo primero y suéltelo a continuación.

Ajuste de las revoluciones/frecuencia de percusión

Puede regular en forma continua el número de revoluciones/la frecuencia de percusión de la herramienta eléctrica conectada, según la presión ejercida sobre el interruptor de conexión/desconexión (8).

Una ligera presión en el interruptor de conexión/desconexión (8) causa bajo número de revoluciones/frecuencia de percusión. Aumentando paulatinamente la presión se van aumentando en igual medida el número de revoluciones/la frecuencia de percusión.

Modificación de la posición para cincelar (Vario-Lock)

Puede bloquear el cincel en **13** posiciones. Ello le permite adoptar en cada caso una posición de trabajo óptima.

- Monte el cincel en el portaútiles.
- Gire el mando desactivador de percusión y giro (**10**) hasta la posición «Vario-Lock».
- Gire el portaútiles hasta conseguir la posición del cincel deseada.
- Gire el mando desactivador de percusión y giro (**10**) a la posición "Cincelar". El portaherramientas queda bloqueado.
- Para cincelar ajuste el sentido de giro a derechas.

Cincelar con función de enclavamiento

Para cincelar durante un tiempo prolongado sin presionar constantemente el interruptor de conexión/desconexión (**8**), bloquee el interruptor de conexión/desconexión en el modo de operación "Cincelado".

- Para **bloquear** el interruptor de conexión/desconexión (**8**), presiónelo hasta el tope y oprima simultáneamente la tecla de enclavamiento (**7**).
- Para la desconexión, presione de nuevo la tecla de enclavamiento (**7**).

Instrucciones de trabajo

- ▶ **Solamente aplique la herramienta eléctrica desconectada contra la tuerca o tornillo.** Los útiles en rotación pueden resbalar.

Ajustar la profundidad de taladrar (ver figura H)

Con el tope de profundidad (**13**) se puede fijar la profundidad de taladrado **X** deseada.

- Presione la tecla para el ajuste del tope de profundidad (**11**) y coloque el tope de profundidad en la empuñadura adicional (**12**). La acanaladura en el tope de profundidad (**13**) debe señalar hacia abajo.
- Introduzca el útil de inserción SDS plus en el portaherramientas SDS plus (**3**) hasta el tope. De lo contrario, la movilidad de la herramienta SDS plus puede conducir a un ajuste incorrecto de la profundidad de taladrado.
- Extraiga el tope de profundidad, hasta que la distancia entre la punta de la broca y la punta del tope de profundidad corresponda a la profundidad de taladrado **X** deseada.

Embrague limitador de par

- ▶ **En caso de engancharse o bloquearse el útil se desacopla el husillo de la unidad de accionamiento. Debido a las fuerzas generadas en ello, siempre sostenga firmemente la herramienta eléctrica con ambas manos y tome una posición firme.**
- ▶ **Desconecte la herramienta eléctrica y suelte el útil, si se bloquea la herramienta eléctrica. Si la herramienta eléctrica se conecta estando bloqueado el útil de taladrar se producen unos pares de reacción muy elevados.**

Montaje de las puntas de atornillar (ver figura I)

- ▶ **Solamente aplique la herramienta eléctrica desconectada contra la tuerca o tornillo.** Los útiles en rotación pueden resbalar.

Para la utilización de puntas de atornillar necesita un soporte universal (**20**) con vástago de inserción SDS plus (accesorio).

- Limpie primero, y aplique a continuación una capa ligera de grasa al extremo del vástago de inserción.
- Inserte girando el soporte universal en el portaútiles hasta conseguir que éste quede sujeto automáticamente.
- Tire del soporte universal para asegurarse de que ha quedado correctamente sujeto.
- Inserte una punta de atornillar en el soporte universal. Únicamente utilice puntas de atornillar que ajusten correctamente en la cabeza del tornillo.
- Para retirar el soporte universal, empuje el casquillo de enclavamiento (**5**) hacia atrás y retire el soporte universal (**20**) del portaútiles.

Mantenimiento y servicio**Mantenimiento y limpieza**

- ▶ **Antes de cualquier manipulación en la herramienta eléctrica, sacar el enchufe de red de la toma de corriente.**
- ▶ **Mantenga limpia la herramienta eléctrica y las rejillas de refrigeración para trabajar con eficacia y seguridad.**

Si es necesario reemplazar el cable de conexión, entonces esto debe ser realizado por **Bosch** o por un servicio técnico autorizado para herramientas eléctricas **Bosch**, para evitar riesgos de seguridad.

- ▶ **Una caperuza guardapolvo dañada debe ser reemplazada inmediatamente. Se recomienda que este trabajo sea realizado por un servicio técnico.**
- Limpie el portaútiles (**3**) tras cada uso.

Servicio técnico y atención al cliente

El servicio técnico le asesorará en las consultas que pueda Ud. tener sobre la reparación y mantenimiento de su producto, así como sobre piezas de recambio. Las representaciones gráficas tridimensionales e informaciones de repuestos se encuentran también bajo: **www.bosch-pt.com**

El equipo asesor de aplicaciones de Bosch le ayuda gustosamente en caso de preguntas sobre nuestros productos y sus accesorios.

Para cualquier consulta o pedido de piezas de repuesto es imprescindible indicar el nº de artículo de 10 dígitos que figura en la placa de características del producto.

España

Robert Bosch España S.L.U.
Departamento de ventas Herramientas Eléctricas
C/Hermanos García Noblejas, 19
28037 Madrid

Para efectuar su pedido online de recambios o pedir la recogida para la reparación de su máquina, entre en la página www.herramientasbosch.net.
Tel. Asesoramiento al cliente: 902 531 553
Fax: 902 531554

México

Robert Bosch, S. de R.L. de C.V.
Calle Robert Bosch No. 405
C.P. 50071 Zona Industrial, Toluca – Estado de México
Tel.: (52) 55 528430-62
Tel.: 800 6271286
www.boschherramientas.com.mx

Direcciones de servicio adicionales se encuentran bajo:

www.bosch-pt.com/serviceaddresses

Eliminación

Recomendamos que las herramientas eléctricas, accesorios y embalajes sean sometidos a un proceso de recuperación que respete el medio ambiente.



¡No arroje las herramientas eléctricas a la basura!

Sólo para los países de la UE:

Las herramientas eléctricas que ya no se puedan utilizar deben eliminarse por separado. Utilice los sistemas de recogida previstos.

En el caso de una eliminación inadecuada, los aparatos eléctricos y electrónicos pueden tener efectos nocivos para el medio ambiente y la salud humana debido a la posible presencia de sustancias peligrosas.

NOM

El símbolo es solamente válido, si también se encuentra sobre la placa de características del producto/fabricado.

Português

Instruções de segurança

Instruções gerais de segurança para ferramentas eléctricas

AVISO

Devem ser lidas todas as indicações de segurança, instruções, ilustrações e especificações desta ferramenta eléctrica. O desrespeito das instruções apresentadas abaixo poderá resultar em choque eléctrico, incêndio e/ou ferimentos graves.

Devem ser lidas todas as indicações de segurança,

instruções, ilustrações e especificações desta ferramenta eléctrica. O desrespeito das instruções

apresentadas abaixo poderá resultar em choque eléctrico, incêndio e/ou ferimentos graves.

Guarde bem todas as advertências e instruções para futura referência.

O termo "ferramenta eléctrica" utilizado a seguir nas indicações de advertência, refere-se a ferramentas eléctricas operadas com corrente de rede (com cabo de rede) e a ferramentas eléctricas operadas com acumulador (sem cabo de rede).

Segurança da área de trabalho

- ▶ **Mantenha a sua área de trabalho sempre limpa e bem iluminada.** Desordem ou áreas de trabalho insuficientemente iluminadas podem levar a acidentes.
- ▶ **Não trabalhar com a ferramenta eléctrica em áreas com risco de explosão, nas quais se encontrem líquidos, gases ou pós inflamáveis.** Ferramentas eléctricas produzem faíscas, que podem inflamar pós ou vapores.
- ▶ **Manter crianças e outras pessoas afastadas da ferramenta eléctrica durante a utilização.** No caso de distração é possível que perca o controlo sobre o aparelho.

Segurança eléctrica

- ▶ **A ficha de conexão da ferramenta eléctrica deve caber na tomada. A ficha não deve ser modificada de maneira alguma. Não utilizar uma ficha de adaptação junto com ferramentas eléctricas protegidas por ligação à terra.** Fichas não modificadas e tomadas apropriadas reduzem o risco de um choque eléctrico.
- ▶ **Evitar que o corpo possa entrar em contacto com superfícies ligadas à terra, como tubos, aquecimentos, fogões e frigoríficos.** Há um risco elevado devido a choque eléctrico, se o corpo estiver ligado à terra.
- ▶ **Manter o aparelho afastado de chuva ou humidade.** A infiltração de água numa ferramenta eléctrica aumenta o risco de choque eléctrico.
- ▶ **Não deverá utilizar o cabo para outras finalidades. Nunca utilizar o cabo para transportar a ferramenta eléctrica, para pendurá-la, nem para puxar a ficha da tomada. Manter o cabo afastado do calor, do óleo, de arestas afiadas ou de peças em movimento.** Cabos danificados ou emaranhados aumentam o risco de um choque eléctrico.
- ▶ **Se trabalhar com uma ferramenta eléctrica ao ar livre, só deverá utilizar cabos de extensão apropriados para áreas exteriores.** A utilização de um cabo de extensão apropriado para áreas exteriores reduz o risco de um choque eléctrico.
- ▶ **Se não for possível evitar o funcionamento da ferramenta eléctrica em áreas húmidas, deverá ser utilizado um disjuntor de corrente de avaria.** A utilização de um disjuntor de corrente de avaria reduz o risco de um choque eléctrico.

Segurança de pessoas

- ▶ **Esteja atento, observe o que está a fazer e tenha prudência ao trabalhar com a ferramenta eléctrica.**

Não utilizar uma ferramenta eléctrica quando estiver fatigado ou sob a influência de drogas, álcool ou medicamentos. Um momento de descuido ao utilizar a ferramenta eléctrica, pode levar a lesões graves.

- ▶ **Utilizar equipamento de protecção individual. Utilizar sempre óculos de protecção.** A utilização de equipamento de protecção pessoal, como máscara de protecção contra pó, sapatos de segurança antiderrapantes, capacete de segurança ou protecção auricular, de acordo com o tipo e aplicação da ferramenta eléctrica, reduz o risco de lesões.
- ▶ **Evitar uma colocação em funcionamento involuntária. Assegure-se de que a ferramenta eléctrica esteja desligada, antes de conectá-la à alimentação de rede e/ou ao acumulador, antes de levantá-la ou de transportá-la.** Se tiver o dedo no interruptor ao transportar a ferramenta eléctrica ou se o aparelho for conectado à alimentação de rede enquanto estiver ligado, poderão ocorrer acidentes.
- ▶ **Remover ferramentas de ajuste ou chaves de boca antes de ligar a ferramenta eléctrica.** Uma ferramenta ou chave que se encontre numa parte do aparelho em movimento pode levar a lesões.
- ▶ **Evite uma posição anormal. Mantenha uma posição firme e mantenha sempre o equilíbrio.** Desta forma é mais fácil controlar a ferramenta eléctrica em situações inesperadas.
- ▶ **Usar roupa apropriada. Não usar roupa larga nem jóias. Mantenha os cabelos e roupas afastados de peças em movimento.** Roupas frouxas, cabelos longos ou jóias podem ser agarrados por peças em movimento.
- ▶ **Se for possível montar dispositivos de aspiração ou de recolha, assegure-se de que estejam conectados e utilizados correctamente.** A utilização de uma aspiração de pó pode reduzir o perigo devido ao pó.
- ▶ **Não deixe que a familiaridade resultante de uma utilização frequente de ferramentas permita que você se torne complacente e ignore os princípios de segurança da ferramenta.** Uma acção descuidada pode causar ferimentos graves numa fracção de segundo.

Utilização e manuseio cuidadoso de ferramentas eléctricas

- ▶ **Não sobrecarregue a ferramenta eléctrica. Utilize a ferramenta eléctrica apropriada para o seu trabalho.** É melhor e mais seguro trabalhar com a ferramenta eléctrica apropriada na área de potência indicada.
- ▶ **Não utilizar uma ferramenta eléctrica com um interruptor defeituoso.** Uma ferramenta eléctrica que não pode mais ser ligada nem desligada, é perigosa e deve ser reparada.
- ▶ **Puxar a ficha da tomada e/ou remover o acumulador, se amovível, antes de executar ajustes na ferramenta eléctrica, de substituir acessórios ou de guardar as ferramentas eléctricas.** Esta medida de segurança evita o arranque involuntário da ferramenta eléctrica.

▶ **Guardar ferramentas eléctricas não utilizadas fora do alcance de crianças e não permitir que as pessoas que não estejam familiarizadas com o aparelho ou que não tenham lido estas instruções utilizem o aparelho.**

Ferramentas eléctricas são perigosas se forem utilizadas por pessoas inexperientes.

- ▶ **Tratar a ferramenta eléctrica e os acessórios com cuidado. Controlar se as partes móveis do aparelho funcionam perfeitamente e não emperram, e se há peças quebradas ou danificadas que possam prejudicar o funcionamento da ferramenta eléctrica. Permitir que peças danificadas sejam reparadas antes da utilização.** Muitos acidentes têm como causa, a manutenção insuficiente de ferramentas eléctricas.
- ▶ **Mantém as ferramentas de corte afiadas e limpas.** Ferramentas de corte cuidadosamente tratadas e com cantos de corte afiados emperram com menos frequência e podem ser conduzidas com maior facilidade.
- ▶ **Utilizar a ferramenta eléctrica, acessórios, ferramentas de aplicação, etc. conforme estas instruções. Considerar as condições de trabalho e a tarefa a ser executada.** A utilização de ferramentas eléctricas para outras tarefas a não ser as aplicações previstas, pode levar a situações perigosas.
- ▶ **Mantenha os punhos e as superfícies de agarrar secas, limpas e livres de óleo e massa consistente.** Punhos e superfícies de agarrar escorregadias não permitem o manuseio e controle seguros da ferramenta em situações inesperadas.

Serviço

- ▶ **Só permita que o seu aparelho seja reparado por pessoal especializado e qualificado e só com peças de reposição originais.** Desta forma é assegurado o funcionamento seguro do aparelho.

Instruções de segurança para martelos

Instruções de segurança para todas as operações

- ▶ **Use protetores auditivos.** A exposição ao ruído pode provocar a perda da audição.
- ▶ **Use o(s) punho(s) auxiliar(es), caso seja(m) fornecido(s) com a ferramenta.** A perda de controlo pode resultar em ferimentos pessoais.
- ▶ **Segure a ferramenta eléctrica nas superfícies de agarrar isoladas, ao executar uma operação onde o acessório de corte ou os parafusos possam entrar em contacto com cabos escondidos ou com o próprio cabo.** Se o acessório de corte e os parafusos entrarem em contacto com um fio "sob tensão", as partes metálicas expostas da ferramenta eléctrica ficam "sob tensão" e podem produzir um choque eléctrico.

Instruções de segurança ao usar brocas longas com martelos perfuradores

- ▶ **Comece sempre a perfurar a baixa velocidade e com a ponta da broca em contacto com a peça de trabalho.** A velocidades mais altas, a broca pode dobrar-se ao rodar

livremente sem entrar em contacto com a peça de trabalho, causando ferimento pessoal.

- ▶ **Aplique pressão apenas em linha direta com a broca e não aplique pressão excessiva.** As brocas podem dobrar-se, causando rutura ou perda de controlo, ou mesmo ferimento pessoal.

Instruções de segurança adicionais

- ▶ **Utilizar detetores apropriados, para encontrar cabos escondidos, ou consulte a companhia elétrica local.** O contacto com cabos elétricos pode provocar fogo e choques elétricos. Danos em tubos de gás podem levar à explosão. A penetração num cano de água causa danos materiais ou pode provocar um choque elétrico.
- ▶ **Esperre que a ferramenta elétrica pare completamente, antes de depositá-la.** A ferramenta de aplicação pode emperrar e levar à perda de controlo sobre a ferramenta elétrica.
- ▶ **Fixar a peça a ser trabalhada.** Uma peça a ser trabalhada fixa com dispositivos de aperto ou com torno de bancada está mais firme do que segurada com a mão.
- ▶ **Logo a seguir à operação não toque nos acessórios ou em peças da carcaça adjacentes.** Estes podem ficar muito quentes durante a operação e causar queimaduras.
- ▶ **O acessório pode bloquear durante a perfuração. Durante o trabalho, providencie uma estabilidade segura e segure o aparelho com as duas mãos.** Caso contrário poderá perder o controlo sobre a ferramenta elétrica.
- ▶ **Tenha cuidado nos trabalhos de demolição com o cinzel.** Fragmentos do material de demolição podem ferir pessoas à volta ou a própria pessoa.
- ▶ **Durante o trabalho, segure a ferramenta elétrica com as duas mãos e providencie uma estabilidade segura.** A ferramenta elétrica é conduzida com maior segurança com ambas as mãos.

Descrição do produto e do serviço



Leia todas as instruções de segurança e instruções. A inobservância das instruções de segurança e das instruções pode causar choque elétrico, incêndio e/ou ferimentos graves.

Respeite as figuras na parte da frente do manual de instruções.

Utilização adequada

A ferramenta elétrica é destinada para furar com martelo em betão, tijolos e pedras, assim como para cinzelar. Também é apropriada para furar sem impacto em madeira, metal, cerâmica e plástico. As ferramentas elétricas com regulação eletrónica e rotação à direita/esquerda também são apropriadas para aparafusar.

Componentes ilustrados

A numeração dos componentes ilustrados refere-se à apresentação da ferramenta elétrica na página de esquemas.

- (1) Bucha de aperto rápido^{a)}
- (2) Bucha SDS plus
- (3) Encabadouro SDS plus
- (4) Capa de proteção contra pó
- (5) Bucha de travamento
- (6) Comutador do sentido de rotação
- (7) Tecla de fixação para o interruptor de ligar/desligar
- (8) Interruptor de ligar/desligar
- (9) Tecla de desbloqueio para interruptor de bloqueio de rotação/impacto
- (10) Interruptor de bloqueio de rotação/impacto
- (11) Tecla para ajuste do batente de profundidade
- (12) Punho adicional (superfície do punho isolada)
- (13) Batente de profundidade
- (14) Punho (superfície do punho isolada)
- (15) Parafuso de segurança para a bucha de coroa dentada^{a)}
- (16) Bucha de coroa dentada^{a)}
- (17) Adaptador SDS plus para bucha^{a)}
- (18) Bucha dianteira da bucha de aperto rápido
- (19) Bucha traseira da bucha de aperto rápido
- (20) Suporte universal com adaptador SDS plus^{a)}

a) **Este acessório não faz parte do material a fornecer padrão.**

Dados técnicos

Martelo perfurador		GBH 2-21
Número de produto		3 611 BA6 0..
Potência nominal absorvida	W	720
N.º de impactos	i.p.m.	0–4800
Intensidade de impacto individual conforme EPTA-Procedure 05:2016	J	2,0
N.º de rotações em vazio	r.p.m	0–2000
Encabadouro da ferramenta		SDS plus
Diâmetro máx. de perfuração		
– Betão ^{A)}	mm	21
– Aço	mm	13
– Madeira	mm	30
Peso ^{B)}	kg	2,3

Martelo perfurador**GBH 2-21**

Classe de proteção

A) excelente rendimento com diâmetro de perfuração **6-12 mm**

B) Peso sem cabo de ligação à rede e sem ficha de rede

Os dados aplicam-se a uma tensão nominal [U] de 230 V. Com tensões divergentes e em versões específicas do país, estes dados podem variar.

Os valores podem variar em função do produto e estar sujeitos a condições de aplicação e do meio ambiente. Para mais informações consulte www.bosch-professional.com/wac.**Informação sobre ruídos/vibrações**Os valores de emissão de ruído foram determinados de acordo com **EN IEC 62841-2-6**.O nível sonoro avaliado como A da ferramenta elétrica é normalmente de: nível de pressão sonora **97 dB(A)**; nível de potência sonora **105 dB(A)**. Incerteza $K = 3$ dB.**Utilizar proteção auditiva!**Valores totais de vibração a_h (soma dos vetores das três direções) e incerteza K determinada segundo **EN IEC 62841-2-6**:Furar com martelo em betão: $a_h = 14,2$ m/s², $K = 1,5$ m/s²,Cinzelar: $a_h = 13,7$ m/s², $K = 1,5$ m/s².

O nível de vibrações indicado nestas instruções e o valor de emissões sonoras foram medidos de acordo com um processo de medição normalizado e podem ser utilizados para a comparação de ferramentas elétricas. Também são adequados para uma avaliação provisória das emissões sonoras e de vibrações.

O nível de vibrações indicado e o valor de emissões sonoras representam as aplicações principais da ferramenta elétrica. Se a ferramenta elétrica for utilizada para outras aplicações, com outras ferramentas de trabalho ou com manutenção insuficiente, é possível que o nível de vibrações e de emissões sonoras seja diferente. Isto pode aumentar sensivelmente a emissão sonora e de vibrações para o período completo de trabalho.

Para uma estimativa exata da emissão sonora e de vibrações, também deverão ser considerados os períodos nos quais o aparelho está desligado ou funciona, mas não está sendo utilizado. Isto pode reduzir a emissão sonora e de vibrações durante o completo período de trabalho.

Além disso também deverão ser estipuladas medidas de segurança para proteger o operador contra o efeito de vibrações, como por exemplo: manutenção de ferramentas elétricas e acessórios, manter as mãos quentes e organização dos processos de trabalho.

Montagem

- ▶ **Antes de todos trabalhos na ferramenta elétrica deverá puxar a ficha de rede da tomada.**

Punho adicional

- ▶ **Utilize a ferramenta elétrica apenas com o punho adicional (12).**

- ▶ **Certifique-se de que o punho adicional está sempre bem apertado.** Caso contrário poderá perder o controlo sobre a ferramenta durante o trabalho.

Virar o punho adicional (ver figura A)

Pode virar o punho adicional (12) à sua vontade, para obter uma posição de trabalho segura e sem fadiga.

- Rode a peça do punho do punho adicional (12) para a esquerda e vire o punho adicional (12) para a posição desejada. A seguir, volte a apertar a peça de punho inferior do punho adicional (12) para a direita. Observe que a cinta de aperto do punho adicional esteja na ranhura prevista para tal, que se encontra na carcaça da ferramenta.

Selecionar bucha e ferramentas

Para furar com martelo e cinzelar necessita de ferramentas SDS plus, que são inseridas na bucha SDS plus.

Para furar sem impacto em madeira, metal, cerâmica e plástico, bem como para aparafusar, são utilizadas ferramentas sem SDS plus (p. ex. broca com encabadouro cilíndrico). Para estas ferramentas necessita de uma bucha de aperto rápido ou bucha de coroa dentada.

Trocar a bucha**Montar a bucha de aperto rápido/bucha de coroa dentada (ver figura B)**

- Enrosque o adaptador SDS plus (17) numa bucha de aperto rápido (1)/bucha de coroa dentada (16). Fixe a bucha de aperto rápido (1)/bucha de coroa dentada (16) com o parafuso de segurança (15). **Tenha em atenção que o parafuso de segurança tem uma rosca para a esquerda.**

Colocar a bucha de aperto rápido/bucha de coroa dentada (ver figura B)

- Limpe a haste de encaixe do adaptador SDS plus (17) e lubrifique-a ligeiramente.
- Introduza a bucha de aperto rápido (1)/bucha de coroa dentada (16) com o adaptador no encabadouro da ferramenta, girando até travar-se automaticamente.
- Puxar pela bucha de aperto rápido (1)/bucha de coroa dentada (16) para controlar o travamento.

Retirar a bucha de aperto rápido/bucha de coroa dentada

- Empurre a bucha de travamento (5) para trás e retire a bucha de aperto rápido (1)/bucha de coroa dentada (16).

Troca de ferramenta

A capa de proteção contra pó (4) evita consideravelmente que penetre pó de perfuração no encabadouro durante o funcionamento. Ao introduzir a ferramenta, certifique-se de que a capa de proteção contra pó (4) não é danificada.

- ▶ **Uma capa de proteção contra pó danificada deve ser substituída imediatamente. Recomendamos que o faça no Serviço de Assistência Técnica.**

Troca de ferramenta SDS plus

Introduzir o acessório SDS plus (ver figura C)

Com a bucha SDS plus (2) pode trocar fácil e confortavelmente o acessório sem ter que utilizar outras ferramentas.

- Limpe a haste de encaixe da ferramenta de trabalho e lubrifique levemente.
- Introduza a ferramenta de trabalho no encabadouro (3), girando até travar-se automaticamente.
- Verifique o bloqueio puxando a ferramenta.

O acessório SDS plus pode ser movida livremente condicionada pelo sistema. Por causa disso, ocorre um desvio de rotação em vazio. Isto não tem qualquer influência na precisão do furo, uma vez que a broca se autocentra ao furar.

Retirar o acessório SDS plus (ver figura D)

- Empurre a bucha de travamento (5) para trás e retire a ponta de aparafusar.

Troca de ferramenta mandril de substituição de aperto rápido

Colocar a ferramenta de trabalho (ver figura E)

Nota: não use ferramentas sem SDS plus para furar com martelo ou cinzelar! As ferramentas sem SDS plus e as respetivas buchas são danificadas ao furar com martelo e a cinzelar.

- Coloque o mandril de aperto rápido (1).
- Segure na bucha traseira (19) do mandril de aperto rápido (1) e rode a bucha dianteira (18) para a esquerda até a ferramenta poder ser inserida. Introduzir a ferramenta.
- Segure na bucha traseira do mandril de aperto rápido (1) e aperte bem à mão a bucha dianteira para a direita até que deixe de se ouvir o som de aperto. A bucha fica assim automaticamente bloqueada.
- Puxar a ferramenta para verificar se está firme.

Nota: Se o encabadouro tiver sido aberto até ao batente, é possível que se ouça um ruído de catraca ao fechar o encabadouro e o encabadouro não se fecha.

Nesse caso, rode uma vez a bucha dianteira no sentido oposto ao da seta. Em seguida será possível fechar o encabadouro.

- Rode o interruptor de bloqueio de rotação/impacto (10) para a posição "Furar".

Retirar a ferramenta de trabalho (ver figura F)

- Segure a bucha traseira (19) da bucha de aperto rápido. Abra o encabadouro rodando a bucha dianteira no sentido da seta até ser possível remover a ferramenta.

Aspiração de pó/de aparas

Pós de materiais como por exemplo, tintas que contém chumbo, alguns tipos de madeira, minerais e metais, podem ser nocivos à saúde. O contacto ou a inalação dos pós pode provocar reações alérgicas e/ou doenças nas vias respiratórias do utilizador ou das pessoas que se encontrem por perto.

Certos pós, como por exemplo pó de carvalho e faia são

considerados como sendo cancerígenos, especialmente quando juntos com substâncias para o tratamento de madeiras (cromato, produtos de proteção da madeira). Material que contém asbesto só deve ser processado por pessoal especializado.

- Se possível deverá usar um dispositivo de aspiração de pó apropriado para o material.
- Assegurar uma boa ventilação do local de trabalho.
- É recomendável usar uma máscara de proteção respiratória com filtro da classe P2.

Observe as diretivas para os materiais a serem processados, vigentes no seu país.

- ▶ **Evite a acumulação de pó no local de trabalho.** Pós podem entrar levemente em ignição.

Aspiração de pó com GDE 16 Plus/GDE 68 (acessório)

Para a aspiração de pó é necessário um GDE 16 Plus (acessório) ou um GDE 68 (acessório).

O aspirador de pó deve ser apropriado para o material a ser trabalhado.

Utilize um aspirador especial para aspirar pó que seja extremamente nocivo à saúde, cancerígeno ou seco.

Tampa de recolha de pó (acessório)

É necessária uma tampa de recolha de pó para facilitar a recolha de pó sem aspiração.

Funcionamento

Colocação em funcionamento

- ▶ **Observar a tensão de rede!** A tensão da fonte de corrente elétrica deve coincidir com os dados que constam na placa de características da ferramenta elétrica.

Ajustar o modo de operação

Com o interruptor de bloqueio de rotação/impacto (10) seleciona o modo de operação da ferramenta elétrica.

- Para mudar o modo de operação pressione a tecla de desbloqueio (9) e rode o interruptor de bloqueio de rotação/impacto (10) para a posição desejada, até ele engatar de forma audível.

Nota: mude o modo de operação apenas com a ferramenta elétrica desligada! Caso contrário a ferramenta elétrica pode ficar danificada.



Posição para **furar com martelo** em betão ou pedra



Posição para **furar** sem impacto em madeira, metal, cerâmica e plástico, bem como para **aparafusar**



Posição **Vario-Lock** para ajustar a posição de cinzelamento

Nesta posição o interruptor de bloqueio de rotação/impacto **(10)** não engata.

Posição para **Cinzelar**

Ajustar o sentido de rotação (ver figura G)

Com o comutador de sentido de rotação **(6)** é possível alterar o sentido de rotação da ferramenta elétrica. Com o interruptor de ligar/desligar pressionado **(8)** isto, no entanto, não é possível.

▶ **Acione o comutador do sentido de rotação (6) apenas com a ferramenta elétrica parada.**

Ajuste o sentido de rotação para furar com martelo, furar e cinzelar sempre na rotação à direita.

- **Rotação à direita:** Para furar e apertar parafusos prima o comutador do sentido de rotação **(6)** completamente para a esquerda.
- **Rotação à esquerda:** Para soltar ou retirar os parafusos e porcas pressione o comutador do sentido de rotação **(6)** para a direita até ao batente.

Ligar/desligar

- Para **ligar** a ferramenta elétrica, prima o interruptor de ligar/desligar **(8)**.
- Para **fixar** o interruptor de ligar/desligar **(8)** pressione o mesmo e prima também o botão de fixação **(7)**.
- Para **desligar** a ferramenta elétrica, solte o interruptor de ligar/desligar **(8)**. Fixado o interruptor de ligar/desligar **(8)**, prima-o primeiro e solte-o depois.

Ajustar o número de rotações/impactos

Pode regular o número de rotações/impactos da ferramenta elétrica ligada de forma contínua, consoante a pressão que faz no interruptor de ligar/desligar **(8)**.

Uma leve pressão sobre o interruptor de ligar/desligar **(8)** proporciona um número de rotações/impactos baixo. Aumentando a pressão, é aumentado o n.º de rotações/impactos.

Alterar a posição do cinzel (Vario-Lock)

Pode fixar o cinzel em **13** posições. Desta forma pode escolher a melhor posição de trabalho para si.

- Introduzir o cinzel no encabadouro.
- Rode o interruptor de bloqueio de rotação/impacto **(10)** para a posição "Vario-Lock".
- Rode a ferramenta de trabalho para a posição do cinzel desejada.
- Rode o interruptor de bloqueio de rotação/impacto **(10)** para a posição "Cinzelar". Desta forma o encabadouro fica bloqueado.
- Para cinzelar, o sentido de rotação deve ser colocado na rotação à direita.

Cinzelar com função de travamento

Para cinzelar por mais tempo sem premir permanentemente o interruptor de ligar/desligar **(8)**, fixe o interruptor de ligar/desligar no modo de operação "Cinzelar".

- Para **fixar** prima o interruptor de ligar/desligar **(8)** até ao batente e prima simultaneamente a tecla de fixação **(7)**.
- Para desligar, prima novamente a tecla de fixação **(7)**.

Instruções de trabalho

▶ **Utilizar os punhos adicionais fornecidos com a ferramenta elétrica.** A perda de controle sobre a ferramenta elétrica pode levar a lesões.

Ajustar a profundidade de perfuração (ver figura H)

Com o batente de profundidade **(13)** é possível definir a profundidade de perfuração desejada **X**.

- Pressione a tecla para o ajuste do batente de profundidade **(11)** e coloque o batente de profundidade no punho adicional **(12)**.
As estrias no batente de profundidade **(13)** têm de ficar viradas para baixo.
- Empurre o acessório SDS plus até ao batente no encabadouro SDS plus **(3)**. Caso contrário, a mobilidade da ferramenta SDS plus pode causar o ajuste errado da profundidade de perfuração.
- Puxe o batente de profundidade para fora até a distância entre a ponta da broca e a ponta do batente de profundidade corresponder à profundidade de perfuração **X** desejada.

Acoplamento de sobrecarga

- ▶ **Se o acessório emperrar ou pender, a força motriz do veio da broca é interrompida. Devido às forças que se formam, segure sempre a ferramenta elétrica bem com as duas mãos e coloque-se sobre uma base estável.**
- ▶ **Desligue a ferramenta elétrica e solte o acessório se a ferramenta elétrica encravar. Ao ligar o aparelho com uma broca bloqueada são produzidos altos momentos de reação.**

Introduzir as pontas de aparafusar (ver figura I)

▶ **Utilizar os punhos adicionais fornecidos com a ferramenta elétrica.** A perda de controle sobre a ferramenta elétrica pode levar a lesões.

Para utilizar as pontas de aparafusar necessita de um suporte universal **(20)** com adaptador SDS plus (acessório).

- Limpe a haste de encaixe do adaptador e lubrifique levemente.
- Introduza o suporte universal no encabadouro, girando até travar-se automaticamente.
- Puxe pelo suporte universal para controlar o travamento.
- Introduza uma ponta de aparafusar no suporte universal. Só utilize pontas de aparafusar apropriadas para o cabeçote de aparafusamento.

- Para retirar o suporte universal empurre a bucha de travamento (5) para trás e retire o suporte universal (20) do encabadouro.

Manutenção e assistência técnica

Manutenção e limpeza

- ▶ **Antes de todos trabalhos na ferramenta elétrica deverá puxar a ficha de rede da tomada.**
- ▶ **Manter a ferramenta elétrica e as aberturas de ventilação sempre limpas, para trabalhar bem e de forma segura.**

Se for necessário instalar um cabo de ligação, a instalação deve ser feita pela **Bosch** ou por um centro de serviço autorizado para ferramentas elétricas **Bosch**, para evitar perigos de segurança.

- ▶ **Uma capa de proteção contra pó danificada deve ser substituída imediatamente. Recomendamos que o faça no Serviço de Assistência Técnica.**

- Limpar o encabadouro (3) depois de cada utilização.

Serviço pós-venda e aconselhamento

O serviço pós-venda responde às suas perguntas a respeito de serviços de reparação e de manutenção do seu produto, assim como das peças sobressalentes. Desenhos explodidos e informações acerca das peças sobressalentes também em: www.bosch-pt.com

A nossa equipa de consultores Bosch esclarece com prazer todas as suas dúvidas a respeito dos nossos produtos e acessórios.

Indique para todas as questões e encomendas de peças sobressalentes a referência de 10 dígitos de acordo com a placa de características do produto.

Brasil

Robert Bosch Ltda. – Divisão de Ferramentas Elétricas
Rodovia Anhanguera, Km 98 - Parque Via Norte
13065-900, CP 1195
Campinas, São Paulo
Tel.: 0800 7045 446
www.bosch.com.br/contato

Portugal

Robert Bosch LDA
Avenida Infante D. Henrique
Lotes 2E – 3E
1800 Lisboa
Para efetuar o seu pedido online de peças entre na página www.ferramentasbosch.com.
Tel.: 21 8500000
Fax: 21 8511096

Encontra outros endereços da assistência técnica em:

www.bosch-pt.com/serviceaddresses

Eliminação

Ferramentas elétricas, acessórios e embalagens devem ser enviados a uma reciclagem ecológica de matérias-primas.



Não deitar ferramentas elétricas no lixo doméstico!

Apenas para países da UE:

As ferramentas elétricas que já não são úteis têm de ser eliminadas separadamente. Utilize os sistemas de recolha previstos para o efeito.

No caso de uma eliminação incorreta, os aparelhos elétricos e eletrónicos antigos podem ter efeitos nocivos no ambiente e na saúde humana devido à possível presença de substâncias perigosas.

Italiano

Avvertenze di sicurezza

Avvertenze generali di sicurezza per elettrotensili

ATTENZIONE Leggere tutte le avvertenze di pericolo, le istruzioni operative, le figure e le specifiche fornite in dotazione al presente elettrotensile. Il mancato rispetto di tutte le istruzioni sottolencate potrà comportare il pericolo di scosse elettriche, incendi e/o gravi lesioni.

Conservare tutte le avvertenze di pericolo e le istruzioni operative per ogni esigenza futura.

Il termine "elettrotensile" riportato nelle avvertenze fa riferimento ai dispositivi dotati di alimentazione elettrica (a filo) o a batteria (senza filo).

Sicurezza della postazione di lavoro

- ▶ **Conservare l'area di lavoro pulita e ben illuminata.** Zone disordinate o buie possono essere causa di incidenti.
- ▶ **Evitare di impiegare l'elettrotensile in ambienti soggetti al rischio di esplosioni nei quali siano presenti liquidi, gas o polveri infiammabili.** Gli elettrotensili producono scintille che possono far infiammare la polvere o il gas.
- ▶ **Tenere lontani i bambini ed altre persone durante l'impiego dell'elettrotensile.** Eventuali distrazioni potranno comportare la perdita del controllo sull'elettrotensile.

Sicurezza elettrica

- ▶ **La spina di allacciamento alla rete dell'elettrotensile deve essere adatta alla presa. Evitare assolutamente di apportare qualsivoglia modifica alla spina. Non utilizzare spine adattatrici con elettrotensili dotati di collegamento a terra.** Le spine non modificate e le prese adatte allo scopo riducono il rischio di scosse elettriche.
- ▶ **Evitare il contatto fisico con superfici collegate a terra, come tubi, radiatori, fornelli elettrici e frigoriferi.**

Sussiste un maggior rischio di scosse elettriche nel momento in cui il corpo è messo a massa.

- ▶ **Custodire l'elettrotensile al riparo dalla pioggia o dall'umidità..** La penetrazione dell'acqua in un elettrotensile aumenta il rischio di una scossa elettrica.
- ▶ **Non usare il cavo per scopi diversi da quelli previsti. Non usare il cavo per trasportare o appendere l'elettrotensile, né per estrarre la spina dalla presa di corrente. Non avvicinare il cavo a fonti di calore, olio, spigoli taglienti e parti della macchina in movimento.** I cavi danneggiati o aggrovigliati aumentano il rischio d'insorgenza di scosse elettriche.
- ▶ **Se si utilizza l'elettrotensile all'aperto, impiegare un cavo di prolunga adatto per l'uso all'esterno.** L'uso di un cavo di prolunga omologato per l'impiego all'esterno riduce il rischio d'insorgenza di scosse elettriche.
- ▶ **Qualora non fosse possibile evitare di utilizzare l'elettrotensile in un ambiente umido, usare un interruttore di protezione dalle correnti di guasto (RCD).** L'uso di un interruttore di sicurezza riduce il rischio di una scossa elettrica.

Sicurezza delle persone

- ▶ **Quando si utilizza un elettrotensile è importante restare vigili, concentrarsi su ciò che si sta facendo ed operare con giudizio. Non utilizzare l'elettrotensile in caso di stanchezza o sotto l'effetto di droghe, alcool o medicinali.** Un attimo di distrazione durante l'uso dell'elettrotensile può essere causa di gravi incidenti.
- ▶ **Utilizzare gli appositi dispositivi di protezione individuali. Indossare sempre gli occhiali protettivi.** L'impiego, in condizioni appropriate, di dispositivi di protezione quali maschera antipolvere, scarpe antinfortunistiche antiscivolo, elmetto di protezione, protezioni acustiche, riduce il rischio di infortuni.
- ▶ **Evitare l'accensione involontaria dell'elettrotensile. Prima di collegare l'elettrotensile all'alimentazione di corrente e/o alla batteria, prima di prenderlo o trasportarlo, assicurarsi che sia spento.** Tenendo il dito sopra l'interruttore mentre si trasporta l'elettrotensile oppure collegandolo all'alimentazione di corrente con l'interruttore inserito, si vengono a creare situazioni pericolose in cui possono verificarsi seri incidenti.
- ▶ **Prima di accendere l'elettrotensile togliere qualsiasi attrezzo di regolazione o chiave utilizzata.** Un accessorio oppure una chiave che si trovi in una parte rotante della macchina può provocare seri incidenti.
- ▶ **Evitare di assumere posture anomale. Mantenere appoggio ed equilibrio adeguati in ogni situazione.** In questo modo è possibile controllare meglio l'elettrotensile in caso di situazioni inaspettate.
- ▶ **Indossare indumenti adeguati. Non indossare vestiti larghi, né gioielli. Tenere capelli e vestiti lontani da parti in movimento.** Vestiti larghi, gioielli o capelli lunghi potranno impigliarsi in parti in movimento.
- ▶ **Se l'utensile è dotato di un apposito attacco per dispositivi di aspirazione e raccolta polvere, accertarsi che**

gli stessi siano collegati ed utilizzati in modo conforme. L'utilizzo di un'aspirazione polvere può ridurre lo svilupparsi di situazioni pericolose dovute alla polvere.

- ▶ **Evitare che la confidenza derivante da un frequente uso degli utensili si trasformi in superficialità e vengano trascurate le principali norme di sicurezza.** Una mancanza di attenzione può causare gravi lesioni in una frazione di secondo.

Trattamento accurato ed uso corretto degli elettrotensili

- ▶ **Non sottoporre l'elettrotensile a sovraccarico. Utilizzare l'elettrotensile adeguato per l'applicazione specifica.** Con un elettrotensile adatto si lavora in modo migliore e più sicuro nell'ambito della sua potenza di prestazione.
- ▶ **Non utilizzare l'elettrotensile qualora l'interruttore non consenta un'accensione/uno spegnimento corretti.** Un elettrotensile con l'interruttore rotto è pericoloso e deve essere aggiustato.
- ▶ **Prima di eseguire eventuali regolazioni, sostituire accessori o riporre la macchina al termine del lavoro, estrarre sempre la spina dalla presa di corrente e/o togliere la batteria, se rimovibile.** Tale precauzione eviterà che l'elettrotensile possa essere messo in funzione involontariamente.
- ▶ **Riporre gli elettrotensili fuori della portata dei bambini durante i periodi di inutilizzo e non consentire l'uso degli utensili stessi a persone inesperte o che non abbiano letto le presenti istruzioni.** Gli elettrotensili sono macchine pericolose quando vengono utilizzati da persone non dotate di sufficiente esperienza.
- ▶ **Eeguire la manutenzione degli elettrotensili e relativi accessori. Verificare la presenza di un eventuale disallineamento o inceppamento delle parti mobili, la rottura di componenti o qualsiasi altra condizione che possa pregiudicare il corretto funzionamento dell'elettrotensile stesso. Se danneggiato, l'elettrotensile dovrà essere riparato prima dell'uso.** Numerosi incidenti vengono causati da elettrotensili la cui manutenzione è stata effettuata poco accuratamente.
- ▶ **Mantenere gli utensili da taglio affilati e puliti.** Gli utensili da taglio curati con particolare attenzione e con taglienti affilati s'inceppano meno frequentemente e sono più facili da condurre.
- ▶ **Utilizzare sempre l'elettrotensile, gli accessori e gli utensili specifici ecc. in conformità alle presenti istruzioni, tenendo conto delle condizioni di lavoro e delle operazioni da eseguire.** L'impiego di elettrotensili per usi diversi da quelli consentiti potrà dar luogo a situazioni di pericolo.
- ▶ **Mantenere impugnature e superfici di presa asciutte, pulite e prive di olio e grasso.** Impugnature e superfici di presa scivolose non consentono di manipolare e controllare l'utensile in caso di situazioni inaspettate.

Assistenza

- **Fare riparare l'elettrotensile da personale specializzato ed utilizzando solo parti di ricambio identiche.** In tale maniera potrà essere salvaguardata la sicurezza dell'elettrotensile.

Avvertenze di sicurezza per martelli

Istruzioni di sicurezza per tutte le operazioni

- **Indossare le protezioni per l'udito.** L'esposizione al rumore può provocare la perdita dell'udito.
- **Utilizzare l'impugnatura supplementare/le impugnature supplementari, se fornite con l'utensile.** La perdita di controllo può essere causa di lesioni.
- **Trattenere l'elettrotensile sulle superfici d'impugnatura isolate, qualora si eseguano operazioni in cui l'accessorio da taglio o l'elemento di fissaggio possa entrare in contatto con cavi elettrici nascosti.** Se l'accessorio da taglio o l'elemento di fissaggio entra in contatto con un cavo sotto tensione, la tensione potrebbe trasmettersi anche alle parti metalliche esposte dell'elettrotensile, provocando la folgorazione dell'utilizzatore.

Istruzioni di sicurezza per l'utilizzo di punte lunghe con martelli perforatori

- **Iniziare la foratura sempre ad un ridotto numero di giri e con la testa della punta a contatto con il pezzo in lavorazione.** A numeri di giri superiori, la punta probabilmente si curverebbe in caso di rotazione libera senza contatto con il pezzo in lavorazione, causando lesioni all'operatore.
- **Esercitare pressione soltanto direttamente in linea con la punta, senza eccedere nella pressione stessa.** Le punte possono curvarsi, causando rotture o perdite di controllo dell'utensile e, di conseguenza, lesioni all'operatore.

Avvertenze di sicurezza supplementari

- **Al fine di rilevare linee di alimentazione nascoste, utilizzare apparecchiature di ricerca adatte oppure rivolgersi alla società erogatrice locale.** Un contatto con cavi elettrici può provocare lo sviluppo di incendi e di scosse elettriche. Danneggiando una tubazione del gas si può creare il pericolo di esplosioni. Penetrando una tubazione dell'acqua si provocano seri danni materiali oppure vi è il pericolo di provocare una scossa elettrica.
- **Prima di posare l'elettrotensile, attendere sempre che si sia arrestato completamente.** L'accessorio può incepparsi e comportare la perdita di controlli dell'elettrotensile.
- **Fissare il pezzo in lavorazione.** Un pezzo in lavorazione può essere bloccato con sicurezza in posizione solo utilizzando un apposito dispositivo di serraggio oppure una morsa a vite e non tenendolo con la semplice mano.
- **Subito dopo l'utilizzo non toccare gli utensili o le parti adiacenti della carcassa.** Durante l'utilizzo possono scaldarsi molto e causare ustioni.

- **L'utensile può bloccarsi durante la foratura. Adottare una posizione di lavoro sicura e tenere saldamente l'elettrotensile con entrambe le mani.** In caso contrario è possibile perdere il controllo dell'elettrotensile.
- **Prestare attenzione in caso di lavori di demolizione con lo scalpello.** La caduta di frammenti di materiale di demolizione può causare lesioni alle persone che si trovano nelle vicinanze o all'operatore stesso.
- **Durante il lavoro, trattenere saldamente l'elettrotensile con entrambe le mani ed assumere una posizione sicura.** Con entrambe le mani l'elettrotensile viene condotto in modo più sicuro.

Descrizione del prodotto e dei servizi forniti



Leggere tutte le avvertenze e disposizioni di sicurezza. La mancata osservanza delle avvertenze e disposizioni di sicurezza può causare folgorazioni, incendi e/o lesioni di grave entità.

Si prega di osservare le immagini nella prima parte delle istruzioni per l'uso.

Utilizzo conforme

L'elettrotensile è concepito per la foratura a percussione su calcestruzzo, mattoni e pietra e per lavori di scalpellatura leggeri. È inoltre adatto per la foratura senza percussione su legno, metallo, ceramica e plastica. Gli elettrotensili con regolazione elettronica e rotazione destrorsa/sinistrorsa sono indicati anche per l'avvitamento.

Componenti illustrati

La numerazione dei componenti raffigurati è riferita all'illustrazione dell'elettrotensile nella pagina con rappresentazione grafica.

- (1) Mandrino autoserrante^{a)}
- (2) Mandrino SDS plus
- (3) Attacco utensile SDS plus
- (4) Protezione antipolvere
- (5) Bussola di serraggio
- (6) Commutatore del senso di rotazione
- (7) Tasto di bloccaggio per interruttore di avvio/arresto
- (8) Interruttore di avvio/arresto
- (9) Tasto di sbloccaggio per interruttore di arresto/rotazione/percussione
- (10) Interruttore di arresto rotazione/percussione
- (11) Tasto di regolazione dell'asta di profondità
- (12) Impugnatura supplementare (superficie di presa isolata)
- (13) Limitatore di profondità
- (14) Impugnatura (superficie di presa isolata)
- (15) Vite di fissaggio del mandrino a cremagliera^{a)}

- (16) Mandrino a cremagliera^{a)}
- (17) Codolo SDS plus per mandrino^{a)}
- (18) Bussola anteriore del mandrino autoserrante
- (19) Bussola posteriore del mandrino autoserrante
- (20) Portabit universale con codolo SDS plus^{a)}

a) **Questo accessorio non fa parte della dotazione standard.**

Dati tecnici

Martello perforatore		GBH 2-21
Codice prodotto		3 611 BA6 0..
Potenza assorbita nominale	W	720
Numero di colpi	min ⁻¹	0-4800
Potenza del colpo secondo EPTA-Procedure 05:2016	J	2,0
Numero di giri a vuoto	giri/min	0-2000
Attacco utensile		SDS plus
Diametro di foratura max.		
- Calcestruzzo ^{A)}	mm	21
- Acciaio	mm	13
- Legno	mm	30
Peso ^{B)}	kg	2,3
Classe di protezione		□/II

A) Prestazioni ottimali con diametro di foratura **6-12 mm**

B) Peso senza cavo di collegamento alla rete e senza spina di rete. I dati sono validi per una tensione nominale [U] di 230 V. In caso di tensioni differenti e di versioni per Paesi specifici, tali dati potranno variare.

I valori possono variare a seconda del prodotto ed essere soggetti a condizioni di impiego e ambientali. Per maggiori informazioni, consultare il sito www.bosch-professional.com/wac.

Informazioni su rumorosità e vibrazioni

Valori di emissione acustica rilevati conformemente a **EN IEC 62841-2-6**.

Il livello di rumorosità ponderato A dell'elettrostrumento è tipicamente di: Livello di pressione acustica **97 dB(A)**; Livello di potenza sonora **105 dB(A)**. Grado d'incertezza **K = 3 dB**.

Indossare protezioni acustiche!

Valori di oscillazione totali a_h (somma vettoriale delle tre direzioni) e grado d'incertezza **K** rilevati conformemente a **EN IEC 62841-2-6**:

Foratura a percussione nel calcestruzzo: $a_h = 14,2 \text{ m/s}^2$, **K = 1,5 m/s²**,

Scalpellatura: $a_h = 13,7 \text{ m/s}^2$, **K = 1,5 m/s²**,

Il livello di vibrazione ed il valore di emissione acustica indicati nelle presenti istruzioni sono stati rilevati conformemente ad una procedura di misurazione unificata e sono utilizzabili per confrontare gli elettrostrumenti. Le stesse procedure sono idonee anche per una valutazione temporanea del livello di vibrazione e dell'emissione acustica.

Il livello di vibrazione ed il valore di emissione acustica sono riferiti agli impieghi principali dell'elettrostrumento; qualora,

tuttavia, l'elettrostrumento venisse utilizzato per altre applicazioni, oppure con accessori differenti o in caso di insufficiente manutenzione, il livello di vibrazione ed il valore di emissione acustica potrebbero variare. Ciò potrebbe aumentare sensibilmente l'emissione di vibrazioni e l'emissione acustica sull'intero periodo di funzionamento.

Per valutare con precisione i valori di vibrazione e di emissione acustica, andranno considerati anche i periodi nei quali l'utensile sia spento, oppure acceso, ma non utilizzato. Ciò potrebbe ridurre sensibilmente l'emissione di vibrazioni e l'emissione acustica sull'intero periodo di funzionamento.

Adottare misure di sicurezza supplementari per proteggere l'operatore dall'effetto delle vibrazioni: ad esempio, sottoponendo a manutenzione l'elettrostrumento e gli utensili accessori, mantenendo calde le mani e organizzando i vari processi di lavoro.

Montaggio

- ▶ **Prima di qualunque intervento sull'elettrostrumento estrarre la spina di rete dalla presa.**

Impugnatura supplementare

- ▶ **Impiegare l'elettrostrumento esclusivamente con l'impugnatura supplementare (12).**
- ▶ **Assicurarsi che l'impugnatura supplementare sia serrata saldamente.** In caso contrario è possibile perdere il controllo dell'elettrostrumento durante l'utilizzo.

Orientamento dell'impugnatura supplementare (vedere Fig. A)

È possibile orientare l'impugnatura supplementare (12) a piacere, al fine di ottenere una postura di lavoro sicura e per non affaticarsi durante il lavoro.

- Ruotare la parte inferiore dell'impugnatura supplementare (12) in senso antiorario ed orientare l'impugnatura supplementare (12) nella posizione desiderata. Serrare quindi nuovamente la parte inferiore dell'impugnatura supplementare (12), ruotandola in senso orario. Accertarsi che il nastro di serraggio dell'impugnatura supplementare si trovi nell'apposita scanalatura sulla carcassa.

Scelta del mandrino e degli accessori

Per la foratura a percussione e la scalpellatura sono necessari utensili SDS plus che vengono inseriti nel mandrino SDS plus.

Per la foratura senza percussione nel legno, nel metallo, nella ceramica e nella plastica, nonché per l'avvitamento, vengono utilizzati utensili senza SDS plus (ad es. punta con codolo cilindrico). Per questi utensili è necessario un mandrino autoserrante oppure un mandrino a cremagliera.

Sostituzione del mandrino

Montaggio del mandrino autoserrante/del mandrino a cremagliera (vedere Fig. B)

- Avvitare il codolo SDS plus (17) in un mandrino autoserrante (1)/mandrino a cremagliera (16). Fissare il

mandrino autoserrante (1)/il mandrino a cremagliera (16) con la vite di sicurezza (15). **Nota bene: la vite di sicurezza ha filettatura sinistrorsa.**

Introduzione del mandrino autoserrante/del mandrino a cremagliera (vedere fig. B)

- Pulire l'estremità di inserimento del codolo SDS plus (17) e applicarvi un leggero strato di grasso.
- Inserire il mandrino autoserrante (1)/mandrino a cremagliera (16), con il relativo codolo, nell'attacco utensile, ruotandolo sino a bloccarlo automaticamente.
- Verificare il bloccaggio esercitando trazione sul mandrino autoserrante (1)/mandrino a cremagliera (16).

Rimozione del mandrino autoserrante/del mandrino a cremagliera

- Spingere all'indietro la bussola di serraggio (5) e rimuovere il mandrino autoserrante (1)(16)/il mandrino a cremagliera.

Cambio degli utensili

La protezione antipolvere (4) impedisce in ampia parte che la polvere di foratura penetri nel portautensile durante l'esecuzione del foro. Assicurarsi che, durante l'inserimento dell'utensile, la protezione antipolvere (4) non venga danneggiata.

- ▶ **Una protezione antipolvere danneggiata dev'essere sostituita immediatamente. Si consiglia di affidare l'operazione ad un Centro di Assistenza Clienti.**

Cambio utensile SDS plus

Inserimento dell'utensile accessorio SDS plus (vedere fig. C)

Con il mandrino SDS plus (2) è possibile sostituire l'utensile accessorio in modo facile e comodo senza l'impiego di ulteriori attrezzi.

- Pulire il codolo dell'utensile accessorio e applicarvi un leggero strato di grasso.
- Inserire l'utensile accessorio nell'attacco utensile (3), ruotandolo sino a farlo bloccare automaticamente.
- Verificare il bloccaggio esercitando trazione sull'utensile.

Il sistema dell'utensile accessorio SDS plus è un sistema mobile. Nel funzionamento a vuoto, questo determina una rotazione eccentrica. Ciò, tuttavia, non influisce sulla precisione del foro, in quanto la punta si centra automaticamente durante la foratura.

Rimozione dell'utensile accessorio SDS plus (vedere fig. D)

- Spingere indietro la bussola di serraggio (5) e rimuovere l'utensile accessorio.

Cambio utensile con mandrino autoserrante intercambiabile

Introduzione dell'utensile accessorio (vedere Fig. E)

Avvertenza: non impiegare utensili senza SDS plus per eseguire forature a percussione o scalpellature! Durante tali operazioni, utensili senza SDS plus e i relativi mandrini verrebbero danneggiati.

- Introdurre il mandrino autoserrante (1).

- Trattenere saldamente la bussola posteriore (19) del mandrino autoserrante (1) e ruotare la bussola anteriore (18) in senso antiorario, fino a quando sia possibile introdurre l'accessorio. Introdurre l'accessorio.
- Trattenere saldamente la bussola posteriore del mandrino autoserrante (1) e ruotare manualmente con forza la bussola anteriore in senso orario, fino a quando non sarà più udibile alcuno scatto. In tale modo, il mandrino verrà bloccato automaticamente.
- Verificare il corretto inserimento in sede, esercitando trazione sull'accessorio.

Avvertenza: Se l'attacco utensile è stato aperto fino a battuta, è possibile che, chiudendo l'attacco stesso, si avverta un rumore d'innesto e che l'attacco non si chiuda.

In tale caso, ruotare una singola volta la bussola anteriore in direzione opposta a quella della freccia. Successivamente, sarà possibile chiudere l'attacco utensile.

- Ruotare l'interruttore di arresto percussione/rotazione (10) in posizione «Foratura».

Rimozione dell'utensile accessorio (vedere Fig. F)

- Trattenere saldamente la bussola posteriore (19) del mandrino autoserrante. Aprire l'attacco utensile ruotando la bussola anteriore in direzione della freccia, fino a quando sia possibile rimuovere l'utensile.

Aspirazione polvere/aspirazione trucioli

Polveri e materiali come vernici contenenti piombo, alcuni tipi di legname, minerali e metalli possono essere dannosi per la salute. Il contatto oppure l'inalazione delle polveri possono causare reazioni allergiche e/o malattie delle vie respiratorie dell'operatore oppure delle persone che si trovano nelle vicinanze.

Determinate polveri come polvere da legname di faggio o di quercia sono considerate cancerogene, in modo particolare insieme ad additivi per il trattamento del legname (cromato, protezione per legno). Materiale contenente amianto deve essere lavorato esclusivamente da personale specializzato.

- Utilizzare possibilmente un'aspirazione polvere adatta per il materiale.
- Provvedere ad una buona aerazione del posto di lavoro.
- Si consiglia di portare una mascherina protettiva con classe di filtraggio P2.

Osservare le norme in vigore nel vostro Paese per i materiali da lavorare.

- ▶ **Evitare accumuli di polvere nella postazione di lavoro.** Le polveri si possono incendiare facilmente.

Aspirazione polvere con GDE 16 Plus/GDE 68 (accessori)

Per l'aspirazione polvere, occorrerà un GDE 16 Plus (accessorio), oppure un GDE 68 (accessorio).

L'aspiratore dovrà essere idoneo al materiale da lavorare.

Utilizzare un aspiratore speciale, qualora occorra aspirare polveri particolarmente nocive per la salute, cancerogene o asciutte.

Cappuccio catturapolvere (accessorio)

Per raccogliere la polvere agevolmente e senza aspirazione, occorrerà un cappuccio catturapolvere.

Utilizzo

Messa in funzione

- **Attenersi alla tensione di rete!** La tensione riportata sulla targhetta di identificazione dell'elettrotensile deve corrispondere alla tensione della rete elettrica di alimentazione.

Impostazione della modalità

L'interruttore di arresto percussione/rotazione (10) consente di selezionare la modalità dell'elettrotensile.

- Per cambiare modalità, premere il tasto di sbloccaggio (9) e ruotare l'interruttore di arresto percussione/rotazione (10) nella posizione desiderata, sino a farlo scattare udibilmente.

Avvertenza: Cambiare modalità esclusivamente ad elettrotensile spento. In caso contrario, l'elettrotensile potrebbe subire danni.



Impostazione del senso di rotazione (vedere Fig. G)

Il commutatore del senso di rotazione (6) consente di variare il senso di rotazione dell'elettrotensile. Ad interruttore di avvio/arresto (8) premuto, tuttavia, ciò non sarà possibile.

- **Azionare il commutatore del senso di rotazione (6) esclusivamente ad elettrotensile fermo.**

Per operazioni di foratura a percussione, foratura e scalpellatura, impostare sempre la rotazione destrorsa.

- **Rotazione destrorsa:** per forare e per introdurre viti, premere il commutatore del senso di rotazione (6) verso sinistra, sino al finecorsa.
- **Rotazione sinistrorsa:** per allentare o svitare viti e dadi, premere il commutatore del senso di rotazione (6) verso destra, sino al finecorsa.

accensione/spengimento

- Per **accendere** l'elettrotensile, premere l'interruttore di accensione/spengimento (8).

- Per **bloccare** l'interruttore di accensione/spengimento (8), mantenerlo premuto, premendo inoltre il tasto di bloccaggio (7).
- Per **spegnere** l'elettrotensile, rilasciare l'interruttore di accensione/spengimento (8). Se l'interruttore di accensione/spengimento (8) è bloccato, esso andrà dapprima premuto, quindi rilasciato.

Regolazione del numero di giri/di colpi

Ad elettrotensile acceso, è possibile regolare il numero di giri/di colpi in modo continuo, esercitando maggiore o minore pressione sull'interruttore di avvio/arresto (8).

Premendo leggermente l'interruttore di avvio/arresto (8), si otterrà un numero di giri/di colpi ridotto; aumentando la pressione, aumenterà anche la velocità.

Modifica della posizione di scalpellatura (Vario-Lock)

È possibile bloccare lo scalpello in 13 posizioni. In tale modo, si potrà sempre assumere la posizione di lavoro ottimale.

- Introdurre lo scalpello nell'attacco utensile.
- Ruotare l'interruttore di arresto percussione/rotazione (10) in posizione «Vario-Lock».
- Ruotare l'utensile accessorio nella posizione di scalpellatura desiderata.
- Ruotare l'interruttore di arresto rotazione/percussione (10) in posizione «Scalpellatura». In tale modo, l'attacco utensile verrà bloccato.
- Per operazioni di scalpellatura, impostare sempre la rotazione destrorsa.

Scalpellatura con funzione di arresto

Per scalpellare a lungo senza dover premere costantemente l'interruttore di avvio/arresto (8), arrestare l'interruttore di avvio/arresto in modalità «Scalpellatura».

- Per **arrestare** l'elettrotensile, premere l'interruttore di avvio/arresto (8) sino al finecorsa, premendo contemporaneamente il tasto di bloccaggio (7).
- Per spegnere l'elettrotensile, premere nuovamente il tasto di bloccaggio (7).

Indicazioni operative

- **Applicare l'elettrotensile sul dado/sulla vite esclusivamente quando è spento.** Gli utensili accessori in rotazione possono scivolare.

Regolazione della profondità di foratura (vedere figura H)

Con l'asta di profondità (13) è possibile determinare la profondità di foratura desiderata X.

- Premere il tasto per la regolazione dell'asta di profondità (11) e inserire l'asta di profondità nell'impugnatura supplementare (12). La scanalatura sull'asta di profondità (13) deve essere rivolta verso il basso.
- Inserire l'utensile accessorio SDS plus nell'attacco utensile SDS plus (3) fino alla battuta. In caso contrario, la mobilità dell'utensile accessorio SDS plus può impedire la corretta regolazione della profondità di foratura.

- Estrarre l'asta di profondità fino a quando la distanza tra l'estremità della punta e l'estremità dell'asta di profondità non corrisponda alla profondità di foratura desiderata **X**.

Frizione di sicurezza contro il sovraccarico

- ▶ **La trasmissione all'alberino filettato si blocca se l'accessorio si inceppa oppure resta bloccato. In considerazione delle forze che vengono generate, afferrare sempre saldamente l'elettrotensile con entrambe le mani, assumendo una postura stabile.**
- ▶ **Nel caso in cui dovesse bloccarsi, spegnere l'elettrotensile e rilasciare l'utensile accessorio. In caso di accensione con un accessorio di foratura bloccato si sviluppano alti momenti di reazione.**

Inserimento dei bit cacciavite (vedere figura I)

- ▶ **Applicare l'elettrotensile sul dado/sulla vite esclusivamente quando è spento.** Gli utensili accessori in rotazione possono scivolare.

Per l'impiego dei bit cacciavite occorre un portabit universale (**20**) con codolo SDS plus (accessorio).

- Pulire l'estremità ad innesto del codolo ed applicarvi un leggero strato di grasso.
- Applicare il portabit universale nell'attacco utensile ruotandolo fino a farlo bloccare autonomamente.
- Controllare il bloccaggio tirando il portabit universale.
- Applicare un bit cacciavite nel portabit universale. Utilizzare esclusivamente bit cacciavite idonei alla testa della vite.
- Per la rimozione del portabit universale spingere all'indietro la bussola di serraggio (**5**) e prelevare il portabit universale (**20**) dall'attacco utensile.

Manutenzione ed assistenza

Manutenzione e pulizia

- ▶ **Prima di qualunque intervento sull'elettrotensile estrarre la spina di rete dalla presa.**
- ▶ **Per poter garantire buone e sicure operazioni di lavoro, tenere sempre pulite l'elettrotensile e le fessure di ventilazione.**

Se fosse necessaria una sostituzione della linea di collegamento, questa dovrà essere eseguita da **Bosch** oppure da un centro assistenza clienti autorizzato per elettrotensili **Bosch**, al fine di evitare pericoli per la sicurezza.

- ▶ **Se la protezione antipolvere è danneggiata, andrà immediatamente sostituita. Si consiglia di affidare l'operazione al Servizio Clienti post-vendita.**
- Pulire l'attacco utensile (**3**) dopo ogni utilizzo.

Servizio di assistenza e consulenza tecnica

Il servizio di assistenza risponde alle Vostre domande relative alla riparazione e alla manutenzione del Vostro prodotto nonché concernenti i pezzi di ricambio. Disegni in vista esplosa e informazioni relative ai pezzi di ricambio sono consultabili anche sul sito www.bosch-pt.com

Il team di consulenza tecnica Bosch sarà lieto di rispondere alle Vostre domande in merito ai nostri prodotti e accessori. In caso di richieste o di ordinazione di pezzi di ricambio, comunicare sempre il codice prodotto a 10 cifre riportato sulla targhetta di fabbricazione dell'elettrotensile.

Italia

Tel.: (02) 3696 2314

E-Mail: pt.hotlinebosch@it.bosch.com

Per ulteriori indirizzi del servizio assistenza consultare:

www.bosch-pt.com/serviceaddresses

Smaltimento

Avviare ad un riciclaggio rispettoso dell'ambiente gli imballaggi, gli elettrotensili e gli accessori dismessi.



Non gettare elettrotensili dismessi tra i rifiuti domestici!

Solo per i Paesi della CE:

Gli elettrotensili non più utilizzabili devono essere smaltiti separatamente. Utilizzare gli appositi sistemi di raccolta. In caso di smaltimento improprio, le apparecchiature elettriche ed elettroniche potrebbero avere effetti nocivi sull'ambiente e sulla salute umana a causa della possibile presenza di sostanze nocive.

Nederlands

Veiligheidsaanwijzingen

Algemene veiligheidsaanwijzingen voor elektrische gereedschappen

WAARSCHUWING Lees alle waarschuwingen, veiligheidsaanwijzingen, afbeeldingen en specificaties die bij dit elektrische gereedschap worden geleverd.

Als de hieronder vermelde aanwijzingen niet worden opgevolgd, kan dit een elektrische schok, brand en/of ernstig letsel tot gevolg hebben.

Bewaar alle waarschuwingen en voorschriften voor toekomstig gebruik.

Het in de waarschuwingen gebruikte begrip elektrisch gereedschap heeft betrekking op elektrische gereedschappen voor gebruik op het stroomnet (met netsnoer) en op elektrische gereedschappen voor gebruik met een accu (zonder netsnoer).

Veiligheid van de werkomgeving

- ▶ **Houd uw werkomgeving schoon en goed verlicht.** Een rommelige of onverlichte werkomgeving kan tot ongevallen leiden.
- ▶ **Werk met het elektrische gereedschap niet in een omgeving met explosiegevaar waarin zich brandbare**

vloeistoffen, brandbare gassen of brandbaar stof bevinden. Elektrische gereedschappen veroorzaken vonken die het stof of de dampen tot ontsteking kunnen brengen.

- ▶ **Houd kinderen en andere personen tijdens het gebruik van het elektrische gereedschap uit de buurt.** Wanneer u wordt afgeleid, kunt u de controle over het gereedschap verliezen.

Elektrische veiligheid

- ▶ **De aansluitstekker van het elektrische gereedschap moet in het stopcontact passen. De stekker mag in geen geval worden veranderd. Gebruik geen adapterstekkers in combinatie met geaarde elektrische gereedschappen.** Onveranderde stekkers en passende stopcontacten beperken het risico van een elektrische schok.
- ▶ **Voorkom aanraking van het lichaam met geaarde oppervlakken, bijvoorbeeld van buizen, verwarmingen, fornuizen en koelkasten.** Er bestaat een verhoogd risico door een elektrische schok wanneer uw lichaam geaard is.
- ▶ **Houd het gereedschap uit de buurt van regen en vocht.** Het binnendringen van water in het elektrische gereedschap vergroot het risico van een elektrische schok.
- ▶ **Gebruik de kabel niet voor een verkeerd doel, om het elektrische gereedschap te dragen of op te hangen of om de stekker uit het stopcontact te trekken. Houd de kabel uit de buurt van hitte, olie, scherpe randen of bewegende delen.** Beschadigde of in de war geraakte kabels vergroten het risico van een elektrische schok.
- ▶ **Wanneer u buitenshuis met elektrisch gereedschap werkt, dient u alleen verlengkabels te gebruiken die voor gebruik buitenshuis zijn goedgekeurd.** Het gebruik van een voor gebruik buitenshuis geschikte verlengkabel beperkt het risico van een elektrische schok.
- ▶ **Als het gebruik van het elektrische gereedschap in een vochtige omgeving onvermijdelijk is, dient u een aardlekschakelaar te gebruiken.** Het gebruik van een aardlekschakelaar vermindert het risico van een elektrische schok.

Veiligheid van personen

- ▶ **Wees alert, let goed op wat u doet en ga met verstand te werk bij het gebruik van het elektrische gereedschap. Gebruik geen elektrisch gereedschap, wanneer u moe bent of onder invloed staat van drugs, alcohol of medicijnen.** Een moment van onoplettendheid bij het gebruik van het elektrische gereedschap kan tot ernstige verwondingen leiden.
- ▶ **Draag persoonlijke beschermingsmiddelen. Draag altijd een veiligheidsbril.** Het dragen van persoonlijke beschermingsmiddelen zoals een stofmasker, slipvaste werkschoenen, een veiligheidshelm of gehoorbescherming, afhankelijk van de aard en het gebruik van het elektrische gereedschap, vermindert het risico van verwondingen.

- ▶ **Voorkom per ongeluk inschakelen. Controleer dat het elektrische gereedschap uitgeschakeld is, voordat u de stekker in het stopcontact steekt of de accu aansluit en voordat u het gereedschap oppakt of draagt.**

Wanneer u bij het dragen van het elektrische gereedschap uw vinger aan de schakelaar hebt of wanneer u het gereedschap ingeschakeld op de stroomvoorziening aansluit, kan dit tot ongevallen leiden.

- ▶ **Verwijder instelgereedschappen of schroef sleutels, voordat u het elektrische gereedschap inschakelt.** Een instelgereedschap of sleutel in een draaiend deel van het gereedschap kan tot verwondingen leiden.
- ▶ **Voorkom een onevenwichtige lichaamshouding. Zorg ervoor dat u stevig staat en steeds in evenwicht blijft.** Daardoor kunt u het elektrische gereedschap in onverwachte situaties beter onder controle houden.
- ▶ **Draag geschikte kleding. Draag geen loshangende kleding of sieraden. Houd haren en kleding uit de buurt van bewegende delen.** Loshangende kleding, lange haren en sieraden kunnen door bewegende delen worden meegenomen.
- ▶ **Wanneer stofafzuigings- of stofopvangvoorzieningen kunnen worden gemonteerd, dient u zich ervan te verzekeren dat deze zijn aangesloten en juist worden gebruikt.** Het gebruik van een stofafzuiging beperkt het gevaar door stof.
- ▶ **Ondanks het feit dat u eventueel heel goed vertrouwd bent met het gebruik van gereedschappen, moet u ervoor zorgen dat u niet nonchalant wordt en veiligheidsvoorschriften voor het gereedschap gaat negeren.** Een onoplettende handeling kan binnen een fractie van een seconde ernstig letsel veroorzaken.

Zorgvuldige omgang met en zorgvuldig gebruik van elektrische gereedschappen

- ▶ **Overbelast het elektrische gereedschap niet. Gebruik voor uw werkzaamheden het daarvoor bestemde elektrische gereedschap.** Met het passende elektrische gereedschap werkt u beter en veiliger binnen het aangegeven capaciteitsbereik.
- ▶ **Gebruik geen elektrisch gereedschap waarvan de schakelaar defect is.** Elektrisch gereedschap dat niet meer kan worden in- of uitgeschakeld, is gevaarlijk en moet worden gerepareerd.
- ▶ **Trek de stekker uit het stopcontact en/of neem de accu (indien uitneembaar) uit het elektrische gereedschap, voordat u het elektrische gereedschap instelt, accessoires wisselt of het elektrische gereedschap opbergt.** Deze voorzorgsmaatregel voorkomt onbedoeld starten van het elektrische gereedschap.
- ▶ **Bewaar niet-gebruikte elektrische gereedschappen buiten bereik van kinderen. Laat het gereedschap niet gebruiken door personen die er niet mee vertrouwd zijn en deze aanwijzingen niet hebben gelezen.** Elektrische gereedschappen zijn gevaarlijk wanneer deze door onervaren personen worden gebruikt.

- ▶ **Pleeg onderhoud aan elektrische gereedschappen en accessoires. Controleer of bewegende delen van het gereedschap correct functioneren en niet vastklemmen en of onderdelen zodanig gebroken of beschadigd zijn dat de werking van het elektrische gereedschap nadelig wordt beïnvloed. Laat deze beschadigde onderdelen vóór gebruik repareren.** Veel ongevallen hebben hun oorzaak in slecht onderhouden elektrische gereedschappen.
- ▶ **Houd snijdende inzetgereedschappen scherp en schoon.** Zorgvuldig onderhouden snijdende inzetgereedschappen met scherpe snijkanten klemmen minder snel vast en zijn gemakkelijker te geleiden.
- ▶ **Gebruik elektrisch gereedschap, accessoires, inzetgereedschappen en dergelijke volgens deze aanwijzingen. Let daarbij op de arbeidsomstandigheden en de uit te voeren werkzaamheden.** Het gebruik van elektrische gereedschappen voor andere dan de voorziene toepassingen kan tot gevaarlijke situaties leiden.
- ▶ **Houd handgrepen en greepvlakken droog, schoon en vrij van olie en vet.** Gladde handgrepen en greepvlakken verhinderen dat het gereedschap in onverwachte situaties veilig kan worden gehanteerd en bediend.

Service

- ▶ **Laat het elektrische gereedschap alleen repareren door gekwalificeerd en vakkundig personeel en alleen met originele vervangingsonderdelen.** Daarmee wordt gewaarborgd dat de veiligheid van het gereedschap in stand blijft.

Veiligheidsaanwijzingen voor boorhamers

Veiligheidsaanwijzingen voor alle bewerkingen

- ▶ **Draag gehoorbescherming.** Blootstelling aan lawaai kan leiden tot gehoorverlies.
- ▶ **Gebruik extra handgrepen, als deze met de machine worden meegeleverd.** Verlies van controle kan verwondingen veroorzaken.
- ▶ **Houd het elektrische gereedschap vast aan de geïsoleerde handgrepen, wanneer u werkzaamheden verricht waarbij het accessoire of het bevestigingsmiddel in aanraking kan komen met verborgen bedrading of zijn eigen netsnoer.** Als het accessoire of bevestigingsmiddel in aanraking komt met een spanningvoerende draad, dan kunnen de metalen delen van het elektrische gereedschap onder spanning komen te staan en zou de gebruiker een elektrische schok kunnen krijgen.

Veiligheidsaanwijzingen bij het gebruik van lange boren bij boorhamers

- ▶ **Begin altijd te boren met een laag toerental, waarbij de punt van het bit contact heeft met het werkstuk.** Bij hogere toerentallen kan het bit verbuigen, als u dit vrij zonder contact met het werkstuk laat draaien, wat kan resulteren in persoonlijk letsel.
- ▶ **Oefen uitsluitend lijnrecht t.o.v. het bit druk uit en oefen geen overmatige druk uit.** Bits kunnen verbuigen

met als gevolg breuk of verlies van controle, wat kan resulteren in persoonlijk letsel.

Aanvullende veiligheidsaanwijzingen

- ▶ **Gebruik geschikte detectoren om verborgen elektriciteits-, gas- of waterleidingen op te sporen of raadpleeg het plaatselijke energie- of waterleidingbedrijf.** Contact met elektrische leidingen kan tot brand of een elektrische schok leiden. Beschadiging van een gasleiding kan tot een explosie leiden. Breuk van een waterleiding veroorzaakt materiële schade en kan een elektrische schok veroorzaken.
- ▶ **Wacht tot het elektrische gereedschap tot stilstand is gekomen, voordat u het neerlegt.** Het inzetgereedschap kan vasthaken en dit kan tot het verlies van de controle over het elektrische gereedschap leiden.
- ▶ **Zet het werkstuk vast.** Een met spanvoorzieningen of een bankschroef vastgehouden werkstuk wordt beter vastgehouden dan u met uw hand kunt doen.
- ▶ **Raak kort na gebruik de inzetgereedschappen of aangrenzende behuizingsdelen niet aan.** Deze kunnen tijdens gebruik zeer heet worden en brandwonden veroorzaken.
- ▶ **Het inzetgereedschap kan bij het boren blokkeren. Zorg ervoor dat u stevig staat en houd het elektrische gereedschap met beide handen vast.** U kunt anders de controle over het elektrische gereedschap verliezen.
- ▶ **Wees voorzichtig bij sloopwerkzaamheden met de beitel.** Vallende brokstukken van het sloopmateriaal kunnen omstanders of u zelf verwonden.
- ▶ **Houd het elektrische gereedschap bij het werken stevig met beide handen vast en zorg ervoor dat u stevig staat.** Het elektrische gereedschap wordt met twee handen veiliger vastgehouden.

Beschrijving van product en werking



Lees alle veiligheidsaanwijzingen en instructies. Het niet naleven van de veiligheidsaanwijzingen en instructies kan elektrische schokken, brand en/of zware verwondingen veroorzaken.

Neem goed nota van de afbeeldingen in het voorste deel van de gebruiksaanwijzing.

Beoogd gebruik

Het elektrische gereedschap is bestemd om te hameren in beton, baksteen en steen en voor lichte beitelwerkzaamheden. Het is eveneens geschikt om te boren zonder slag in hout, metaal, keramiek en kunststof. Elektrische gereedschappen met elektronische regeling en rechts-/linksdraaien zijn ook geschikt voor het in- en uitdraaien van schroeven.

Afgebeelde componenten

De componenten zijn genummerd zoals op de afbeelding van het elektrische gereedschap op de pagina met afbeeldingen.

- (1) Snelspanboorhouder^{a)}

- (2) SDS plus-boorhouder
- (3) Gereedschapopname SDS plus
- (4) Stofkap
- (5) Vergrendelingshuls
- (6) Draairichtingschakelaar
- (7) Vastzettoets voor aan/uit-schakelaar
- (8) Aan/uit-schakelaar
- (9) Ontgrendelingstoets voor slag-/draaistopschakelaar
- (10) Slag-/draaistopschakelaar
- (11) Toets voor instelling van de diepteaanslag
- (12) Extra handgreep (geïsoleerd greepvlak)
- (13) Diepteaanslag
- (14) Handgreep (geïsoleerd greepvlak)
- (15) Borgschroef voor tandkransboorhouder^{a)}
- (16) Tandkransboorhouder^{a)}
- (17) SDS plus-opnameschacht voor boorhouder^{a)}
- (18) Voorste huls van de snelspanboorhouder
- (19) Achterste huls van de snelspanboorhouder
- (20) Universeelhouder met SDS plus-opnameschacht^{a)}

a) **Dit accessoire is niet standaard bij de levering inbegrepen.**

Technische gegevens

Boorhamer		GBH 2-21
Productnummer		3 611 BA6 0..
Nominaal opgenomen vermogen	W	720
Aantal slagen	min ⁻¹	0-4800
Eenmalige slagkracht volgens EPTA-Procedure 05:2016	J	2,0
Onbelast toerental	min ⁻¹	0-2000
Gereedschapopname		SDS plus
Max. boordiameter		
- beton ^{A)}	mm	21
- staal	mm	13
- hout	mm	30
Gewicht ^{B)}	kg	2,3
Isolatieklasse		□ / II

A) Optimale prestaties met boordiameter **6-12 mm**

B) Gewicht zonder netsnoer en zonder netstekker

De gegevens gelden voor een nominale spanning [U] van 230 V. Bij afwijkende spanningen en in landspecifieke uitvoeringen kunnen deze gegevens variëren.

Waarden kunnen afhankelijk van product variëren en onderhevig zijn aan toepassings- en omgevingsvoorwaarden. Meer informatie vindt u op www.bosch-professional.com/wac.

Informatie over geluid en trillingen

Geluidsemisiewaarden bepaald conform **EN IEC 62841-2-6**.

Het A-gewogen geluidsniveau van het elektrische gereedschap bedraagt typisch: geluidsdrukniveau **97 dB(A)**; geluidsvermoggenniveau **105 dB(A)**. Onzekerheid K = **3 dB**.

Draag gehoorbescherming!

Totale trillingswaarden a_h (vectorsom van drie richtingen) en onzekerheid K bepaald volgens **EN IEC 62841-2-6**:

Hameren in beton: $a_h = 14,2 \text{ m/s}^2$, $K = 1,5 \text{ m/s}^2$,

Beitelen: $a_h = 13,7 \text{ m/s}^2$, $K = 1,5 \text{ m/s}^2$,

Het in deze gebruiksaanwijzing vermelde trillingsniveau en de geluidsemisiewaarde zijn gemeten met een genommerde meetmethode en kunnen worden gebruikt om elektrische gereedschappen met elkaar te vergelijken. Ze zijn ook geschikt voor een voorlopige inschatting van de trillings- en geluidsemisie.

Het aangegeven trillingsniveau en de aangegeven geluidsemisiewaarde representeren de voornaamste toepassingen van het elektrische gereedschap. Wanneer het elektrische gereedschap echter wordt gebruikt voor andere toepassingen, met afwijkende inzetgereedschappen of onvolgende onderhoud, dan kunnen het trillingsniveau en de geluidsemisiewaarde afwijken. Dit kan de trillings- en geluidsemisie gedurende de gehele arbeidsperiode duidelijk verhogen.

Voor een nauwkeurige schatting van de trillings- en geluidsemisies moet ook rekening worden gehouden met de tijden waarin het gereedschap uitgeschakeld is, of waarin het gereedschap wel loopt, maar niet werkelijk wordt gebruikt. Dit kan de trillings- en geluidsemisies gedurende de gehele arbeidsperiode duidelijk verminderen.

Leg aanvullende veiligheidsmaatregelen ter bescherming van de gebruiker tegen het effect van trillingen vast, zoals: onderhoud van elektrische gereedschappen en inzetgereedschappen, warm houden van de handen, organisatie van het arbeidsproces.

Montage

- ▶ **Trek vóór werkzaamheden aan het elektrische gereedschap altijd de stekker uit het stopcontact.**

Extra handgreep

- ▶ **Gebruik uw elektrische gereedschap alleen met de extra handgreep (12).**
- ▶ **Let erop dat de extra handgreep altijd stevig vastgedraaid is.** U kunt bij het werken anders de controle over uw elektrische gereedschap verliezen.

Extra handgreep draaien (zie afbeelding A)

U kunt de extra handgreep (12) willekeurig draaien voor een veilige en comfortabele werkhouding.

- Draai het onderste deel van de extra handgreep (12) linksom en draai de extra handgreep (12) in de gewenste stand. Draai vervolgens het onderste deel van de extra handgreep (12) rechtsom weer vast.

Let erop dat de spanband van de extra handgreep in de daarvoor bedoelde groef in het machinehuis ligt.

Boorhouder en inzetgereedschappen kiezen

Voor het hameren en beitelen heeft u SDS plus-inzetgereedschappen nodig die in de SDS plus-boorhouder kunnen worden bevestigd.

Voor het boren zonder slag in hout, metaal, keramiek en kunststof evenals voor het schroeven worden inzetgereedschappen zonder SDS plus (bijv. boren met cilindrische schacht) gebruikt. Voor deze inzetgereedschappen heeft u een snelspanboorhouder of tandkransboorhouder nodig.

Boorhouder wisselen

Snelspanboorhouder/tandkransboorhouder monteren (zie afbeelding B)

- Schroef de SDS plus-opnameschacht (17) in een snelspanboorhouder (1)/tandkransboorhouder (16). Borg de snelspanboorhouder (1)/tandkransboorhouder (16) met de borgschroef (15). **Denk eraan dat de borgschroef linkse schroefdraad heeft.**

Snelspanboorhouder/tandkransboorhouder bevestigen (zie afbeelding B)

- Reinig de schacht van het SDS plus-inzetgereedschap (17) en smeer deze dun met vet in.
- Plaats de snelspanboorhouder (1)/tandkransboorhouder (16) met de opnameschacht draaiend in de gereedschapopname tot deze vanzelf wordt vergrendeld.
- Controleer de vergrendeling door aan de snelspanboorhouder (1)/tandkransboorhouder (16) te trekken.

Snelspanboorhouder/tandkransboorhouder verwijderen

- Schuif de vergrendelingshuls (5) naar achter en verwijder de snelspanboorhouder (1)/tandkransboorhouder (16).

Inzetgereedschap wisselen

De stofbeschermkap (4) voorkomt zoveel mogelijk het binnendringen van boorstof in de gereedschapopname tijdens het gebruik. Let er bij het plaatsen van het inzetgereedschap op dat de stofbeschermkap (4) niet wordt beschadigd.

- ▶ **Laat een beschadigde stofbeschermkap onmiddellijk vervangen. Geadviseerd wordt, dit door een klantenservice te laten doen.**

Inzetgereedschap wisselen SDS plus

SDS plus inzetgereedschap bevestigen (zie afbeelding C)

Met de SDS plus-boorhouder (2) kunt u het inzetgereedschap eenvoudig en gemakkelijk zonder hulpgereedschap wisselen.

- Reinig de schacht van het inzetgereedschap en smeer deze dun met vet in.
- Bevestig het inzetgereedschap draaiend in de gereedschapopname (3) tot het automatisch wordt vergrendeld.

- Controleer de vergrendeling door aan het gereedschap te trekken.

Het SDS plus-inzetgereedschap is systeemafhankelijk vrij beweegbaar. Daardoor ontstaat bij onbelast lopen een rondloopafwijking. Dit heeft geen effect op de nauwkeurigheid van het boorgat, omdat de boor zich bij het boren zelf centreert.

SDS plus-inzetgereedschap verwijderen (zie afbeelding D)

- Schuif de vergrendelingshuls (5) naar achteren en verwijder het inzetgereedschap.

Inzetgereedschap wisselen snelspanwisselboorhouder

Inzetgereedschap bevestigen (zie afbeelding E)

Aanwijzing: Gebruik inzetgereedschappen zonder SDS plus niet voor hameren of beitelen! Inzetgereedschappen zonder SDS plus en hun boorhouder worden anders bij hameren en beitelwerkzaamheden beschadigd.

- Plaats de snelspanboorhouder (1).
- Houd de achterste huls (19) van de snelspanboorhouder (1) vast en draai de voorste huls (18) tegen de klok in (linksom) tot het accessoire kan worden geplaatst. Bevestig het accessoire.
- Houd de achterste huls van de snelspanboorhouder (1) vast en draai de voorste huls met de klok mee (rechtsom) met de hand stevig dicht tot geen klikken meer te horen is. De boorhouder wordt daardoor automatisch vergrendeld.
- Controleer of het accessoire stevig vastzit door eraan te trekken.

Aanwijzing: Als de gereedschapopname tot de aanslag werd geopend, dan kan bij het dichtdraaien van de gereedschapopname een ratelend geluid te horen zijn en is het mogelijk dat de gereedschapopname niet sluit.

Draai in dat geval de voorste huls eenmaal tegen de richting van de pijl in. Vervolgens kan de gereedschapopname worden gesloten.

- Draai de slagstop-/draaistopschakelaar (10) in de stand „Boren“.

Inzetgereedschap verwijderen (zie afbeelding F)

- Houd de achterste huls (19) van de snelspanboorhouder vast. Open de gereedschapopname door de voorste huls in de richting van de pijl te draaien tot het inzetgereedschap kan worden verwijderd.

Afzuiging van stof en spanen

Stof van materialen zoals loodhoudende verf, enkele houtsoorten, mineralen en metaal kan schadelijk voor de gezondheid zijn. Aanraking of inademing van stof kan leiden tot allergische reacties en/of luchtwegaandoeningen bij de gebruiker of personen die zich in de omgeving bevinden. Bepaalde soorten stof, bijvoorbeeld van eiken- en beukenhout, gelden als kankerverwekkend, in het bijzonder in combinatie met additieven voor houtbehandeling (chromaat en houtbeschermingsmiddelen). Asbesthoudend materiaal mag alleen door gespecialiseerde vakmensen worden bewerkt.

- Gebruik indien mogelijk een voor het materiaal geschikte stofafzuiging.
- Zorg voor een goede ventilatie van de werkplek.
- Er wordt geadviseerd om een stofmasker met filterklasse P2 te dragen.

Neem de in uw land geldende voorschriften voor de te bewerken materialen in acht.

- ▶ **Vermijd ophoping van stof op de werkplek.** Stof kan gemakkelijk ontbranden.

Stofafzuiging met GDE 16 Plus/GDE 68 (accessoires)

Voor de stofafzuiging is een GDE 16 Plus (accessoire) of een GDE 68 (accessoire) nodig.

De stofzuiger moet geschikt zijn voor het te bewerken materiaal.

Gebruik bij het afzuigen van voor de gezondheid bijzonder gevaarlijk, kankerverwekkend of droog stof een speciale zuiger.

Stofkraag (accessoire)

Voor eenvoudig opvangen van stof zonder stofafzuiging is een stofkraag nodig.

Gebruik

Ingebruikname

- ▶ **Let op de netspanning!** De spanning van de stroombron moet overeenkomen met de gegevens op het typeplaatje van het elektrische gereedschap.

Modus instellen

Met de slagstop-/draaistopschakelaar (10) kiest u de modus van het elektrische gereedschap.

- Druk voor het wisselen van de modus op de ontgrendelingsknop (9) en draai de slagstop-/draaistopschakelaar (10) in de gewenste stand totdat deze vastklikt.

Aanwijzing: Wijzig de modus alleen als het elektrische gereedschap uitgeschakeld is! Anders kan het elektrische gereedschap beschadigd raken.



Stand voor **Hamerboren** in beton of steen



Stand voor **boren** zonder slag in hout, metaal, keramiek en kunststof evenals voor het **schroeven**



Stand **Vario-Lock** voor verstellen van hakstand
In deze stand wordt de slagstop-/draaistopschakelaar (10) niet vergrendeld.



Stand voor **Beitelen**

Draairichting instellen (zie afbeelding G)

Met de draairichtingschakelaar (6) kunt u de draairichting van het elektrische gereedschap veranderen. Bij ingedrukte aan/uit-schakelaar (8) is dit echter niet mogelijk.

▶ Bedien de draairichtingschakelaar (6) alleen als het elektrische gereedschap stilstaat.

Zet de draairichting voor hamerboor-, boor- en beitelwerkzaamheden altijd op rechtsdraaien.

- **Rechtsdraaien:** voor het boren en indraaien van schroeven drukt u de draairichtingschakelaar (6) naar links tot aan de aanslag door.
- **Linksdraaien:** voor het losdraaien of uitdraaien van schroeven en moeren drukt u de draairichtingschakelaar (6) naar rechts tot tegen de aanslag door.

In-/uitschakelen

- Voor het **inschakelen** van het elektrische gereedschap drukt u op de aan/uit-schakelaar (8).
- Voor het **vastzetten** van de aan/uit-schakelaar (8) houdt u deze ingedrukt en drukt u bovendien op de vastzetknop (7).
- Voor het **uitschakelen** van het elektrische gereedschap laat u de aan/uit-schakelaar (8) los. Bij een vergrendelde aan/uit-schakelaar (8) drukt u deze eerst in en laat u deze daarna los.

Toerental of aantal slagen instellen

U kunt het toerental/aantal slagen van het ingeschakelde elektrische gereedschap traploos regelen naarmate u de aan/uit-schakelaar (8) indrukt.

Lichte druk op de aan/uit-schakelaar (8) heeft een laag toerental/aantal slagen tot gevolg. Met toenemende druk wordt het toerental of het aantal slagen hoger.

Beitelstand veranderen (Vario-Lock)

U kunt de beitel in 13 standen vastzetten. Daardoor kunt u telkens de optimale werkhouding innemen.

- Plaats de beitel in de gereedschapopname.
- Draai de slagstop-/draaistopschakelaar (10) in de stand „Vario-Lock“.
- Draai het inzetgereedschap in de gewenste beitelstand.
- Draai de slagstop-/draaistopschakelaar (10) in de stand „Beitelen“. De gereedschapopname is hiermee vergrendeld.
- Zet de draairichting voor beitelwerkzaamheden op rechtsdraaien.

Beitelen met vergrendelingsfunctie

Om langere tijd te beitelen zonder de aan/uit-schakelaar (8) continu in te drukken, vergrendelt u de aan/uit-schakelaar in de modus „Beitelen“.

- Voor het **vergrendelen** drukt u de aan/uit-schakelaar (8) tot aan de aanslag en drukt u tegelijkertijd op de vastzettoets (7).
- Voor het **uitschakelen** drukt u opnieuw op de vastzettoets (7).

Aanwijzingen voor werkzaamheden

- ▶ **Plaats het elektrische gereedschap alleen uitgeschakeld op de moer/schroef.** Draaiende inzetgereedschappen kunnen wegglijden.

Boordiepte instellen (zie afbeelding H)

Met de diepteaanslag (13) kan de gewenste boordiepte X vastgelegd worden.

- Druk op de knop voor het instellen van de diepteaanslag (11) en plaats de diepteaanslag in de extra handgreep (12). De ribbels op de diepteaanslag (13) moeten naar beneden wijzen.
- Schuif het SDS plus-inzetgereedschap tot aan de aanslag in de gereedschapopname SDS plus (3). De beweeglijkheid van het SDS plus-gereedschap kan anders resulteren in een verkeerde instelling van de boordiepte.
- Trek de diepteaanslag zo ver naar buiten dat de afstand tussen de punt van de boor en de punt van de diepteaanslag overeenkomt met de gewenste boordiepte X.

Overbelastingkoppeling

- ▶ **Als het inzetgereedschap vastklemt of vasthaakt, wordt de aandrijving van de uitgaande as onderbroken. Houd het elektrisch gereedschap vanwege de optredende krachten altijd goed met beide handen vast en ga in een stabiele positie staan.**
- ▶ **Schakel het elektrisch gereedschap uit en maak het inzetgereedschap los, als het elektrisch gereedschap blokkeert. Er ontstaan grote reactiemomenten als u het elektrische gereedschap inschakelt terwijl het boorgereedschap geblokkeerd is.**

Bits plaatsen (zie afbeelding I)

- ▶ **Plaats het elektrische gereedschap alleen uitgeschakeld op de moer/schroef.** Draaiende inzetgereedschappen kunnen wegglijden.

Voor het gebruik van schroefbits heeft u een universeelhouter (20) met SDS plus-opnameschacht (accessoire) nodig.

- Reinig de schacht van de opnameschacht en smeer deze iets met vet in.
- Plaats de universele houder draaiend in de gereedschapopname tot deze automatisch wordt vergrendeld.
- Controleer de vergrendeling door aan de universele houder te trekken.
- Plaats een bit in de universele houder. Gebruik alleen schroefbits die bij de schroefkop passen.
- Voor het verwijderen van de universele houder schuift u de vergrendelingshuls (5) naar achteren en verwijdert u de universele houder (20) uit de gereedschapopname.

Onderhoud en service

Onderhoud en reiniging

- ▶ **Trek vóór werkzaamheden aan het elektrische gereedschap altijd de stekker uit het stopcontact.**

- ▶ **Houd het elektrische gereedschap en de ventilatieopeningen altijd schoon om goed en veilig te werken.**

Wanneer een vervanging van de aansluitkabel noodzakelijk is, dan moet dit door **Bosch** of een geautoriseerde klantenservice voor elektrische gereedschappen van **Bosch** worden uitgevoerd om veiligheidsrisico's te vermijden.

- ▶ **Laat een beschadigde stofkap onmiddellijk vervangen. Geadviseerd wordt om dit door een klantenservice te laten doen.**

- Maak de gereedschapopname (3) na elk gebruik schoon.

Klantenservice en gebruiksadvisies

Onze klantenservice beantwoordt uw vragen over reparatie en onderhoud van uw product en over vervangingsonderdelen. Explosietekeningen en informatie over vervangingsonderdelen vindt u ook op: **www.bosch-pt.com**
Het Bosch-gebruiksadviesteam helpt u graag bij vragen over onze producten en accessoires.

Vermeld bij vragen en bestellingen van vervangingsonderdelen altijd het uit tien cijfers bestaande productnummer volgens het typeplaatje van het product.

Nederland

Tel.: (076) 579 54 54

Fax: (076) 579 54 94

E-mail: gereedschappen@nl.bosch.com

Meer serviceadressen vindt u onder:

www.bosch-pt.com/serviceaddresses

Afvalverwijdering

Elektrische gereedschappen, accessoires en verpakkingen moeten op een voor het milieu verantwoorde wijze worden gerecycled.



Gooi elektrische gereedschappen niet bij het huisvuil!

Alleen voor landen van de EU:

Afgedankte elektrische gereedschappen moeten apart worden verwijderd. Maak gebruik van de hiervoor bestemde inzamelingsystemen.

Bij een verkeerde afvoer kunnen afgedankte elektrische en elektronische apparaten vanwege de mogelijke aanwezigheid van gevaarlijke stoffen schadelijke uitwerkingen op het milieu en de gezondheid van mensen hebben.

Dansk

Sikkerhedsinstrukser

Generelle sikkerhedsanvisninger for el-værktøj

⚠ ADVARSEL Læs alle sikkerhedsadvarsler, instruktioner, illustrationer og specifikationer, som følger med el-værktøjet. I tilfælde af manglende overholdelse af anvisningerne nedenfor er der risiko for elektrisk stød, brand og/eller alvorlige personskader.

Opbevar alle sikkerhedsinstrukser og anvisninger til senere brug.

Betegnelsen "el-værktøj" i advarslerne refererer til dit (ledningsforbundne) el-værktøj tilsluttet lysnettet eller til batteridrevet (ledningsfrit) el-værktøj.

Sikkerhed på arbejdspladsen

- ▶ **Hold arbejdsområdet rent og godt oplyst.** Rodede eller mørke områder kan medføre ulykker.
- ▶ **Brug ikke el-værktøjet i eksplosionsfarlige omgivelser, hvor der findes brændbare væsker, gasser eller støv.** El-værktøj kan slå gnister, der kan antænde støv eller dampe.
- ▶ **Sørg for, at andre personer og ikke mindst børn holdes væk fra arbejdsområdet, når el-værktøjet er i brug.** Hvis man distraheres, kan man miste kontrollen over maskinen.

Elektrisk sikkerhed

- ▶ **El-værktøjets stik skal passe til kontakten. Stikket må under ingen omstændigheder ændres. Brug ikke adapterstik sammen med jordforbundet el-værktøj.** Uændrede stik, der passer til kontakterne, nedsætter risikoen for elektrisk stød.
- ▶ **Undgå kropskontakt med jordforbundne overflader som f. eks. rør, radiatorer, komfurer og køleskabe.** Hvis din krop er jordforbundet, øges risikoen for elektrisk stød.
- ▶ **El-værktøj må ikke udsættes for regn eller fugt.** Indtrængen af vand i el-værktøj øger risikoen for elektrisk stød.
- ▶ **Brug ikke ledningen til formål, den ikke er beregnet til. Du må aldrig bære el-værktøjet i ledningen, hænge el-værktøjet op i ledningen eller rykke i ledningen for at trække stikket ud af kontakten. Beskyt ledningen mod varme, olie, skarpe kanter eller maskindele, der er i bevægelse.** Beskadigede eller indviklede ledninger øger risikoen for elektrisk stød.
- ▶ **Hvis el-værktøjet benyttes i det fri, må der kun benyttes en forlængerledning, der er egnet til udendørs brug.** Brug af forlængerledning til udendørs brug nedsætter risikoen for elektrisk stød.
- ▶ **Hvis det ikke kan undgås at bruge el-værktøjet i fugtige omgivelser, skal der bruges et HFI-relæ.** Brug af et HFI-relæ reducerer risikoen for at få elektrisk stød.

Personlig sikkerhed

- ▶ **Det er vigtigt at være opmærksom og holde øje med, hvad man laver, og bruge el-værktøjet fornuftigt. Brug ikke el-værktøj, hvis du er træt, har indtaget alkohol eller er påvirket af medikamenter eller euforiserende stoffer.** Få sekundær uopmærksomhed ved brug af el-værktøjet kan føre til alvorlige personskader.
- ▶ **Brug personligt beskyttelsesudstyr. Brug altid beskyttelsesbriller.** Brug af sikkerhedsudstyr som f. eks. støvmaske, skridsikkert fodtøj, beskyttelseshjelm eller høreværn afhængig af maskintype og anvendelse nedsætter risikoen for personskader.
- ▶ **Undgå utilsigtet igangsætning. Kontrollér, at el-værktøjet er slukket, før du tilslutter det til strømtilførslen og/eller batteriet, løfter eller bærer det.** Undgå at bære el-værktøjet med fingeren på afbryderen og sørg for, at el-værktøjet ikke er tændt, når det sluttes til nettet, da dette øger risikoen for personskader.
- ▶ **Gør det til en vane altid at fjerne indstillingsværktøj eller skruenøgle, før el-værktøjet startes.** Hvis et stykke værktøj eller en nøgle sidder i en roterende maskindel, er der risiko for personskader.
- ▶ **Undgå en unormal legemssposition. Sørg for at stå sikkert, mens der arbejdes, og kom ikke ud af balance.** Dermed har du bedre muligheder for at kontrollere el-værktøjet, hvis der skulle opstå uventede situationer.
- ▶ **Brug egnet arbejdstøj. Undgå løse beklædningsgenstande eller smykker. Hold hår og tøj væk fra dele, der bevæger sig.** Dele, der er i bevægelse, kan gribe fat i løstsiddende tøj, smykker eller langt hår.
- ▶ **Hvis støvudsugnings- og opsamlingsudstyr kan monteres, er det vigtigt, at dette tilsluttes og benyttes korrekt.** Brug af en støvopsugning kan reducere støvmængden og dermed den fare, der er forbundet med støv.
- ▶ **Selvom du kender værktøjet godt og er vant til at bruge det, skal du alligevel være opmærksom og overholde sikkerhedsanvisningerne.** Et øjeblik uopmærksomhed kan medføre alvorlige personskader.

Omhyggelig omgang med og brug af el-værktøj

- ▶ **Undgå overbelastning af el-værktøjet. Brug altid el-værktøj, der er beregnet til det stykke arbejde, der skal udføres.** Med det passende el-værktøj arbejder man bedst og mest sikkert inden for det angivne effektområde.
- ▶ **Brug ikke el-værktøj, hvis afbryderen er defekt.** El-værktøj, der ikke kan startes eller stoppes, er farligt og skal repareres.
- ▶ **Træk stikket ud af stikkontakten og/eller fjern batteriet, hvis det kan tages af, før el-værktøjet justeres, før skift af tilbehørsdele og før el-værktøjet lægges til opbevaring.** Disse sikkerhedsforanstaltninger forhindrer utilsigtet start af el-værktøjet.
- ▶ **Opbevar ubenyttet el-værktøj uden for børns rækkevidde. Lad aldrig personer, der ikke er fortrolige med el-værktøjet eller ikke har gennemlæst disse instruk-**

ser, benytte el-værktøjet. El-værktøj er farligt, hvis det benyttes af ukyndige personer.

- ▶ **Vedligehold el-værktøj og tilbehørsdele. Kontroller, om bevægelige maskindele fungerer korrekt og ikke sidder fast, og om delene er brækket eller beskadiget, således at el-værktøjets funktion påvirkes. Få beskadigede dele repareret, inden el-værktøjet tages i brug.** Mange uheld skyldes dårligt vedligeholdt el-værktøj.
- ▶ **Sørg for, at skæreværktøjer er skarpe og rene.** Omhyggeligt vedligeholdt skæreværktøjer med skarpe skærekanter sætter sig ikke så hurtigt fast og er nemmere at føre.
- ▶ **Brug el-værktøj, tilhører, indsatsværktøj osv. iht. disse instrukser. Tag hensyn til arbejdsforholdene og det arbejde, der skal udføres.** Anvendelse af el-værktøjet til formål, som ligger uden for det fastsatte anvendelsesområde, kan føre til farlige situationer.
- ▶ **Hold håndtag og gribeflader tørre, rene og fri for olie og smørefedt.** Hvis håndtag og gribeflader er glatte, kan værktøjet ikke håndteres og styres sikkert, hvis der sker noget uventet.

Service

- ▶ **Sørg for, at el-værktøj kun repareres af kvalificerede fagfolk og at der kun benyttes originale reservedele.** Dermed sikres størst mulig maskinsikkerhed.

Sikkerhedsforskrifter for hamre

Sikkerhedsforskrifter for alle arbejdsopgaver

- ▶ **Brug høreværn.** Udsættelse for støj kan forårsage høreskade.
- ▶ **Brug ekstrahåndtaget/ekstrahåndtagene, som følger med værktøjet.** Hvis du mister kontrollen, kan der ske personskade.
- ▶ **Hold fast om el-værktøjets isolerede gribeflader, når du udfører arbejde, hvor skæretilbehøret eller befæstelselementet kan komme i kontakt med skjulte kabler eller værktøjets egen ledning.** Hvis skæretilbehøret eller befæstelselementet kommer i kontakt med en "strømførende" ledning, kan blottede metaldele på el-værktøjet blive "strømførende", og der er risiko for elektrisk stød for brugeren.

Sikkerhedsforskrifter ved brug af lange bor med borehamre

- ▶ **Start altid med at bore ved en lav hastighed og med borets spids i kontakt med arbejdsemnet.** Ved højere hastigheder har boret en tendens til at bøje, hvis det får lov til at rotere frit, hvilket kan medføre personskade.
- ▶ **Udøv kun tryk i direkte linje med boret, og tryk ikke for hårdt.** Bor kan bøje og derved knække, hvilket kan medføre tab af kontrol og personskade.

Ekstra sikkerhedsforskrifter

- ▶ **Anvend egnede søgeinstrumenter til at finde frem til skjulte forsyningsledninger, eller kontakt det lokale forsyningselskab.** Kontakt med elektriske ledninger kan føre til brand og elektrisk stød. Beskadigelse af en gasled-

ning kan føre til eksplosion. Brud på et vandrør kan føre til materiel skade eller elektrisk stød.

- ▶ **Vent, til el-værktøjet står helt stille, før du lægger det fra dig.** Indsatsværktøjet kan sætte sig i klemme, hvilket kan medføre, at man taber kontrollen over el-værktøjet.
- ▶ **Fastgør emnet.** Et emne holdes bedre fast med spændeanordninger eller skruestik end med hånden.
- ▶ **Berør aldrig indsatsværktøjerne eller de tilstødende dele af huset lige efter drift.** Delene kan være meget varme og forårsage forbrændinger.
- ▶ **Indsatsværktøjet kan blokere ved boring. Sørg for, at du står sikkert, og hold godt fat om el-værktøjet med begge hænder under arbejdet.** Ellers kan du miste kontrollen over el-værktøjet.
- ▶ **Vær forsigtig, når du udfører nedbrydningsarbejde med mejslen.** Nedfaldende dele kan forårsage skader på personer i nærheden eller på dig selv.
- ▶ **Hold godt fat om el-værktøjet med begge hænder under arbejdet, og sørg for, at du står sikkert.** El-værktøjet føres mere sikkert med to hænder.

Produkt- og ydelsesbeskrivelse



Læs alle sikkerhedsinstrukser og anvisninger. Overholdes sikkerhedsinstrukserne og anvisningerne ikke, er der risiko for elektrisk stød, brand og/eller alvorlige kvæstelser.

Vær opmærksom på alle illustrationer i den forreste del af betjeningsvejledningen.

Beregnet anvendelse

Elværktøjet er beregnet til at hammerbore i beton, tegl og sten samt til let mejslearbejde. Det er også velegnet til boring uden slagfunktion i træ, metal, keramik og kunststof. El-værktøj med elektronisk regulering og højre-/venstre løb er også egnet til skruearbejde.

Illustrerede komponenter

Nummereringen af de illustrerede komponenter refererer til illustrationen af el-værktøjet på illustrationssiden.

- (1) Selvspændende borepatron^{a)}
- (2) SDS plus-borepatron
- (3) Værktøjholder SDS plus
- (4) Støvbeskyttelseskappe
- (5) Låsekappe
- (6) Retningsomskifter
- (7) Kontaktpærre til tænd/sluk-knap
- (8) Tænd/sluk-knap
- (9) Oplåsningsknap til slag-/drejestop-afbryder
- (10) Slag-/drejestop-afbryder
- (11) Knap til dybdeanslagsindstilling
- (12) Ekstrahåndtag (isoleret grebsflade)
- (13) Dybdeanslag

- (14) Håndgreb (isoleret grebsflade)
- (15) Låseskrue til tandkransborepatron^{a)}
- (16) Tandkransborepatron^{a)}
- (17) SDS plus-holdeskæft til borepatron^{a)}
- (18) Forreste kappe til selvspændende borepatron
- (19) Bageste kappe til selvspændende borepatron
- (20) Universalholder med SDS plus-holdeskæft^{a)}

a) Dette tilbehør medfølger ikke som standard.

Tekniske data

Borehammer		GBH 2-21
Varenummer		3 611 BA6 0..
Nominel optagen effekt	W	720
Slagtal	slag/min	0-4800
Enkeltslagstyrke iht. EPTA-Procedure 05:2016	J	2,0
Omdrejningstal, ubelastet	o/min	0-2000
Værktøjsholder		SDS plus
Maks. bore diameter		
- Beton ^{A)}	mm	21
- Stål	mm	13
- Træ	mm	30
Vægt ^{B)}	kg	2,3
Kapslingsklasse		□/

A) Optimal ydelse med bordiameter 6-12 mm

B) Vægt uden nettislutningskabel og uden netstik

Angivelserne gælder for en nominel spænding [U] på 230 V. Ved afvigende spændinger og i landespecifikke udførelser kan disse angivelser variere.

Værdierne kan variere afhængigt af produktet samt anvendelses- og miljøbetingelserne. Du kan finde flere oplysninger under www.bosch-professional.com/wac.

Støj-/vibrationsinformation

Støjemissionsværdier fundet iht. **EN IEC 62841-2-6**.

El-værktøjets A-vægtede støjniveau er typisk:

Lydtrykniveau **97 dB(A)**; lydeffektniveau **105 dB(A)**. Usikkerhed K = **3 dB**.

Brug høreværn!

Vibrationer samlet værdi a_h (vektorsum af tre retninger) og usikkerhed K fundet iht. **EN IEC 62841-2-6**:

Hammerboring i beton: $a_h = 14,2 \text{ m/s}^2$, K = **1,5 m/s²**,

Mejsling: $a_h = 13,7 \text{ m/s}^2$, K = **1,5 m/s²**,

Det svingningsniveau og støjemissionsniveau, der fremgår af anvisningerne, er målt iht. en standardiseret måleværdi og kan anvendes til sammenligning af elværktøj med hinanden. De er også egnede til en foreløbig vurdering af svingnings- og støjemissionen.

Det angivne svingnings- og støjemissionsniveau repræsenterer de væsentlige anvendelser af el-værktøjet. Hvis el-værktøjet dog anvendes til andre formål, med afvigende indsatsværktøj eller utilstrækkelig vedligeholdelse, kan svingnings-

og støjemissionsniveauet afvige. Dette kan føre til en betydelig forøgelse af svingnings- og støjemissionen i hele arbejdstidsrummet.

Til en nøjagtig vurdering af svingnings- og støjemissionen bør der også tages højde for de tider, i hvilke værktøjet er slukket eller godt nok kører, men rent faktisk ikke anvendes. Dette kan føre til en betydelig reduktion af svingnings- og støjemissionsniveauet i hele arbejdstidsrummet.

Fastlæg ekstra sikkerhedsforanstaltninger til beskyttelse af brugeren mod svingningers virkning som f.eks.: Vedligeholdelse af el-værktøj og indsatsværktøj, holde hænder varme, organisation af arbejdsforløb.

Montering

► **Træk stikket ud af stikkontakten, før der udføres arbejde på el-værktøjet.**

Ekstrahåndtag

► **Brug kun dit el-værktøj med ekstrahåndtaget (12).**

► **Sørg for, at ekstrahåndtaget altid spændt godt fast.**

Ellers kan du miste kontrollen over el-værktøjet under arbejdet.

Drejning af ekstrahåndtag (se billede A)

Du kan dreje ekstrahåndtaget (12) efter behov for at opnå en sikker og mindre trættende arbejdsstilling.

- Drej det nederste grebsstykke på ekstrahåndtaget (12) mod uret, og drej ekstrahåndtaget (12) i den ønskede position. Spænd herefter det nederste grebsstykke på ekstrahåndtaget (12) fast igen ved at dreje det med uret.
- Sørg for, at ekstrahåndtagets spændebånd sidder i den dertil beregnede rille på huset.

Valg af borepatron og værktøj

Til hammerboring og mejsling skal du bruge SDS plus-værktøj, der indsættes i SDS plus-borepatronen.

Til boring uden slag i træ, metal, keramik og plast samt til skruring anvendes værktøj uden SDS plus (f.eks. bor med cylindrisk skaft). Til sådant værktøj skal der bruges en selvspændende borepatron hhv. en tandkransborepatron.

Skift af borepatron

Montering af selvspændende borepatron/tandkransborepatron (se billede B)

- Skru SDS plus-holdeskæftet (17) ind i den selvspændende borepatron (1)/tandkransborepatronen (16). Sørg for at sikre den selvspændende borepatron (1)/tandkransborepatronen (16) med låseskruen (15). **Vær opmærksom på, at sikringskruen har venstregevind.**

Isætning af selvspændende borepatron/tandkransborepatron (se billede B)

- Rengør SDS plus-holdeskæftets indstiksende (17), og smør den med en smule fedt.

- Drej den selvspændende borepatron **(1)**/ tandkransborepatronen **(16)** med holdeskaflet ind i værktøjsholderen, indtil den går automatisk i indgreb.
- Kontrollér, at den selvspændende borepatron **(1)**/ tandkransborepatronen **(16)** sidder rigtigt fast ved at trække i den.

Udtagning af selvspændende borepatron/ tandkransborepatron

- Skub låsekappen **(5)** bagud, og tag den selvspændende borepatron **(1)**/tandkransborepatronen **(16)** af.

Værktøjsskift

Støvbeskyttelseskappen **(4)** forhindrer i stort omfang, at borestøv trænger ind i værktøjsholderen under brug. Når værktøjet sættes i, skal man være opmærksom på, at støvbeskyttelseskappen **(4)** ikke beskadiges.

- **En beskadiget støvbeskyttelseskappe skal straks udskiftes. Det anbefales at lade en kundeservice udføre arbejdet.**

Værktøjsskift SDS plus

Isætning af SDS plus-indsatsværktøj (se billede C)

Med SDS plus-borepatronen **(2)** kan du skifte indsatsværktøj nemt og bekvemt uden brug af andre værktøjer.

- Rengør indsatsværktøjets indstiksende, og smør den med en smule fedt.
- Isæt indsatsværktøjet i værktøjsholderen **(3)** med en drejebælgelse, til det automatisk låses.
- Kontrollér, at den er låst, ved at trække i værktøjet.

SDS plus-indsatsværktøjet er systembetingsfrit bevægeligt. Derved opstår der en rundløbsafvigelse ved tomgang. Dette har ingen indvirkning på borehullets nøjagtighed, da boret centrerer automatisk ved boring.

Udtagning af SDS plus-indsatsværktøj (se billede D)

- Skub låsekappen **(5)** tilbage, og tag indsatsværktøjet ud.

Værktøjsskift selvspændende udskiftningsborepatron

Isætning af indsatsværktøj (se billede E)

Bemærk! Brug ikke værktøj uden SDS plus til hammerboring eller mejsling! Værktøj uden SDS plus og dets borepatron beskadiges under hammerboring og mejsling.

- Isæt den selvspændende borepatron **(1)**.
- Hold fast i den bageste kappe **(19)** på den selvspændende borepatron **(1)**, og drej den forreste kappe **(18)** mod uret, til værktøjet kan sættes i. Sæt værktøjet i.
- Hold fast i den bageste kappe på den selvspændende borepatron **(1)**, og drej den forreste kappe hårdt med uret med hånden, til der ikke mere høres klik. Derved låses borepatronen automatisk.
- Kontrollér fastgørelsen ved at trække i værktøjet.

Bemærk: Hvis værktøjsholderen er åbnet indtil anslaget, kan der ved lukning af værktøjsholderen være en hørbar skraldelyd, og værktøjsholderen lukker sig ikke.

Drej i dette tilfælde den forreste kappe en gang imod pilens retning. Derefter kan værktøjsholderen lukkes.

- Drej slag-/drejestop-afbryderen **(10)** til positionen "Boring".

Udtagning af indsatsværktøj (se billede F)

- Hold fast i den bageste kappe **(19)** til den selvspændende borepatron. Åbn værktøjsholderen ved at dreje den forreste kappe i pilens retning, til værktøjet kan tages ud.

Støv-/spåudsugning

Støv fra materialer som f.eks. blyholdig maling, nogle træsorter, mineraler og metal kan være sundhedsfarlige. Berøring eller indånding af støv kan føre til allergiske reaktioner og/eller åndedrætssygdomme hos brugeren eller personer, der opholder sig i nærheden af arbejdspladsen.

Bestemt støv som f.eks. ege- eller bøgestøv gælder som kræftfremkaldende, især i forbindelse med ekstra stoffer til træbehandling (chromat, træbeskyttelsesmiddel). Asbestholdigt materiale må kun bearbejdes af fagfolk.

- Brug helst en støvsugning, der egner sig til materialet.
- Sørg for god udluftning af arbejdspladsen.
- Det anbefales at bære åndeværn med filterklasse P2.

Overhold forskrifterne, der gælder i dit land vedr. de materialer, der skal bearbejdes.

- **Undgå at der samler sig støv på arbejdspladsen.** Støv kan let antænde sig selv.

Støvsugning med GDE 16 Plus/GDE 68 (tilbehør)

Til støvsugning skal der bruges en GDE 16 Plus (tilbehør) eller en GDE 68 (tilbehør).

Støvsugeren skal være egnet til det materiale, som skal op-suges.

Anvend en specialstøvsuger til op-sugning af særligt sundhedsfarligt, kræftfremkaldende eller tørt støv.

Støvsamlingshætte (tilbehør)

Til enkel opsamling af støv uden udsugning skal der bruges en støvsamlingshætte.

Brug

lbrugtagning

- **Kontroller netspændingen!** Strømkildens spænding skal stemme overens med angivelserne på el-værktøjets typeskilt.

Indstilling af driftstype

Vælg driftstypen til el-værktøjet med slag-/drejestop-afbryderen **(10)**.

- For at skifte driftstype skal du trykke på udløserknappen **(9)** og dreje slag-/drejestop-afbryderen **(10)** i den ønskede position, indtil den går hørbart i indgreb.

Henvisning: Du må kun ændre driftstype, når el-værktøjet er slukket! Ellers kan el-værktøjet blive beskadiget.



Position til **hammerboring** i beton eller sten



Position til **boring** uden slag i træ, metal, keramik og plast samt til **skruning**



Positionen **Vario-Lock** til indstilling af mejselposition

I denne position går slag-/drejestop-afbryderen (10) ikke i indgreb.



Position til **mejsling**

Indstilling af rotationsretning (se billede G)

Med retningsomskifteren (6) kan du ændre el-værktøjets rotationsretning. Ved nedtrykket tænd/sluk-kontakt (8) er dette imidlertid ikke muligt.

► Aktivér kun drejretningsomskifteren (6) når el-værktøjet står stille.

Indstil altid drejretningen til højreløb ved hammerboring, boring og mejsling.

- **Højreløb:** Til boring og iskrurning af skruer skal du trykke retningsomskifteren (6) helt mod venstre.
- **Venstreløb:** Til løsning og udskruining af skruer og møtrikker skal du trykke retningsomskifteren (6) helt mod højre.

Tænd/sluk

- For at **tænde** el-værktøjet skal du trykke på tænd/sluk-kontakten (8).
- For at **låse** tænd/sluk-kontakten (8) skal du holde den nede og samtidig trykke på låseknappen (7).
- For at **slukke** el-værktøjet skal du slippe tænd/sluk-kontakten (8). Ved låst tænd/sluk-kontakt (8) skal du først trykke på den og derefter slippe den.

Indstilling af omdrejningstal/slagtal

Du kan regulere omdrejningstallet/slagtallet på det tændte el-værktøj trinløst, afhængigt af hvor langt du trykker tænd/sluk-knappen (8) ind.

Hvis du trykker let på tænd/sluk-knappen (8), er omdrejningstallet lavt. Med tiltagende tryk øges omdrejningstallet/slagtallet.

Ændring af mejselstilling (Vario-Lock)

Du kan låse mejslen i 13 stillinger. Derved kan du hver gang indtage den optimale arbejdsstilling.

- Indsæt mejslen i værktøjsholderen.
- Drej slag-/drejestop-afbryderen (10) til positionen "Vario-Lock".
- Drej indsatsværktøjet til den ønskede mejselstilling.
- Drej slag-/drejestop-afbryderen (10) i positionen "Mejsling". Derved låses værktøjsholderen.
- Indstil drejretningen til højreløb ved mejsling.

Mejsling med låsefunktion

For at mejsle i længere tid uden konstant at skulle trykke på tænd/sluk-knappen (8) kan du låse tænd/sluk-knappen i driftstypen "Mejsling".

- For at **låse** trykker du tænd/sluk-knappen (8) helt ind og trykker samtidig på låseknappen (7).
- For at **slukke** trykker du igen på låseknappen (7).

Arbejdsvejledning

► Sæt kun el-værktøjet på møtrikken/skruen i slukket tilstand. Roterende indsatsværktøjer kan skride.

Indstilling af boreddybde (se billede H)

Med dybdeanslaget (13) kan den ønskede boreddybde X fastlægges.

- Tryk på tasten til dybdeanslagsindstilling (11), og sæt dybdeanslaget i ekstrahåndtaget (12). Riflingen på dybdeanslaget (13) skal pege nedad.
- Skub SDS plus-indsatsværktøjet ind til anslag i værktøjsholderen SDS plus (3). Ellers kan SDS plus-værktøjet bevæge sig, så boreddybden bliver indstillet forkert.
- Træk dybdeanslaget så langt ud, at afstanden mellem borets spids og dybdeanslagets spids svarer til den ønskede boreddybde X.

Overbelastningskobling

► Hvis værktøjet sidder i klemme, afbrydes rotationen. Hold altid godt fast i el-værktøjet med begge hænder på grund af det kraftige moment, og sørg for at stå sikkert.

► Sluk straks for el-værktøjet og løsn indsatsværktøjet, hvis det blokerer. Der opstår store reaktionsmomenter, hvis maskinen tændes med et blokeret boreværktøj.

Isætning af skruebits (se billede I)

► Sæt kun el-værktøjet på møtrikken/skruen i slukket tilstand. Roterende indsatsværktøjer kan skride.

For at kunne arbejde med skruebits skal du bruge en universalholder (20) med SDS plus-holdeskraft (tilbehør).

- Rengør holdeskafkets indstiksende, og smør den med en smule fedt.
- Sæt universalholderen i værktøjsholderen med en drejbevægelse, til det automatisk låses.
- Kontrollér at universalholderen sidder rigtigt fast ved at trække i den.
- Sæt en skruebit i universalholderen. Brug kun skruebits, der passer til skruehovedet.
- For at tage universalholderen ud skal du skubbe låseknappen (5) bagud og tage universalholderen (20) ud af værktøjsholderen.

Vedligeholdelse og service

Vedligeholdelse og rengøring

- ▶ Træk stikket ud af stikkontakten, før der udføres arbejde på el-værktøjet.
- ▶ El-værktøj og el-værktøjets ventilationsåbninger skal altid holdes rene for at sikre et godt og sikkert arbejde.

Hvis det er nødvendigt at erstatte tilslutningsledningen, skal dette arbejde udføres af **Bosch** eller på et autoriseret serviceværksted for **Bosch** el-værktøj for at undgå farer.

- ▶ En beskadiget støvbeskyttelseskappe skal straks udskiftes. Det anbefales at lade en kundeservice udføre arbejdet.

– Rengør altid værktøjsholderen (3) efter brug.

Kundeservice og anvendelsesrådgivning

Kundeservice besvarer dine spørgsmål vedr. reparation og vedligeholdelse af dit produkt samt reservedele. Eksplosionstegninger og oplysninger om reservedele finder du også på: www.bosch-pt.com

Bosch-anvendelsesrådgivningsteamet hjælper dig gerne, hvis du har spørgsmål til produkter og tilbehørsdele.

Produktets 10-cifrede typenummer (se typeskilt) skal altid angives ved forespørgsler og bestilling af reservedele.

Dansk

Bosch Service Center

Telegrafvej 3

2750 Ballerup

På www.bosch-pt.dk kan der online bestilles reservedele eller oprettes en reparations ordre.

Tlf. Service Center: 44898855

Fax: 44898755

E-Mail: vaerktoej@dk.bosch.com

Du finder adresser til andre værksteder på:

www.bosch-pt.com/serviceaddresses

Bortskaffelse

El-værktøj, tilbehør og emballage skal genbruges på en miljøvenlig måde.



Smid ikke el-værktøj ud sammen med det almindelige husholdningsaffald!

Gælder kun i EU-lande:

Udtjent el-værktøj skal bortskaffes separat. Brug det gældende afleveringssystem.

Ved forkert bortskaffelse kan elektrisk og elektronisk affald have skadelige virkninger på miljøet og menneskers sundhed på grund af den mulige tilstedeværelse af farlige stoffer.

Svensk

Säkerhetsanvisningar

Allmänna säkerhetsanvisningar för elverktyg

⚠ VARNING

Läs alla säkerhetsvarningar, instruktioner och specifikationer

som tillhandahålls med detta elverktyg. Fel som uppstår till följd av att instruktionerna nedan inte följts kan orsaka elstöt, brand och/eller allvarliga personskador.

Förvara alla varningar och anvisningar för framtida bruk.

Begreppet Elverktyg hänförs sig till nätdrivna elverktyg (med nätsladd) och till batteridrivna elverktyg (sladdlösa).

Arbetsplats säkerhet

- ▶ **Håll ditt arbetsområde rent och väl upplyst.** Ostädade och mörka areor ökar olycksrisken.
- ▶ **Använd inte elverktyget i explosionsfarliga omgivningar när det t.ex. finns brännbara vätskor, gaser eller damm.** Elverktygen alstrar gnistor som kan antända dammet eller gaserna.
- ▶ **Håll under arbetet med elverktyget barn och obehöriga personer på betryggande avstånd.** Om du störs av obehöriga personer kan du förlora kontrollen över elverktyget.

Elektrisk säkerhet

- ▶ **Elverktygets stickpropp måste passa till vägguttaget. Stickproppen får absolut inte förändras. Använd inte adapterkontakter tillsammans med skyddsjordade elverktyg.** Oförändrade stickproppar och passande vägguttag reducerar risken för elstöt.
- ▶ **Undvik kroppskontakt med jordade ytor som t. ex. rör, värmeelement, spisar och kylskåp.** Det finns en större risk för elstöt om din kropp är jordad.
- ▶ **Skydda elverktyg mot regn och väta.** Tränger vatten in i ett elverktyg ökar risken för elstöt.
- ▶ **Missbruka inte nätsladden. Använd inte nätsladden för att bära eller hänga upp elverktyget och inte heller för att dra stickproppen ur vägguttaget.** Skadade eller tilltrasslade ledningar ökar risken för elstöt.
- ▶ **När du arbetar med ett elverktyg utomhus använd endast förlängningssladdar som är avsedda för utomhusbruk.** Om en lämplig förlängningssladd för utomhusbruk används minskar risken för elstöt.
- ▶ **Använd ett felströmsskydd om det inte är möjligt att undvika att elverktyget används i fuktigt miljö.** Felströmsskyddet minskar risken för elstöt.

Personsäkerhet

- ▶ **Var uppmärksam, kontrollera vad du gör och använd elverktyget med förnuft. Använd inte ett elverktyg när du är trött eller om du är påverkad av droger, alkohol eller mediciner.** Under användning av elverktyg kan även en kort ouppmärksamhet leda till allvarliga kroppsskador.

- ▶ **Använd personlig skyddsutrustning. Använd alltid skyddsglasögon.** Användning av personlig skyddsutrustning, som t. ex. dammfiltermask, halkfria säkerhetsskor, skyddshjälm och hörselskydd, som är anpassade för användningsområdet, reducerar risken för kroppsskada.
- ▶ **Undvik oavsiktlig igångsättning. Kontrollera att elverktyget är fränkopplat innan du ansluter stickproppen till vägguttaget och/eller ansluter/tar bort batteriet, tar upp eller bär elverktyget.** Om du bär elverktyget med fingret på strömställaren eller ansluter påkopplat elverktyg till nätströmmen kan olycka uppstå.
- ▶ **Ta bort alla inställningsverktyg och skruvnycklar innan du startar elverktyget.** Ett verktyg eller en nyckel i en roterande komponent kan medföra kroppsskada.
- ▶ **Undvik onormala kroppsställningar. Se till att du alltid står stadigt och håller balansen.** I detta fall kan du lättare kontrollera elverktyget i oväntade situationer.
- ▶ **Bär lämpliga arbetskläder. Bär inte löst hängande kläder eller smycken. Håll håret och kläderna borta från rörliga delar.** Löst hängande kläder, långt hår och smycken kan dras in av roterande delar.
- ▶ **När elverktyg används med dammsugnings- och uppsamlingsutrustning, se till att dessa är rätt monterade och används på korrekt sätt.** Användning av dammsugning minskar de risker damm orsakar.
- ▶ **Låt inte vanan att ofta använda verktygen göra att du blir slarvig och ignorerar verktygets säkerhetsprinciper.** En vårdslös åtgärd kan leda till allvarlig personskada inom bråkdelen av en sekund.

Korrekt användning och hantering av elverktyg

- ▶ **Överbelasta inte elverktyget. Använd rätt elverktyg för det jobb du tänker göra.** Med ett lämpligt elverktyg kan du arbeta bättre och säkrare inom angivet effektområde.
- ▶ **Ett elverktyg med defekt strömställare får inte längre användas.** Ett elverktyg som inte kan kopplas in eller ur är farligt och måste repareras.
- ▶ **Dra stickproppen ur vägguttaget och/eller ta bort batteriet, om det kan tas ut ur elverktyget, innan inställningar utförs, tillbehörsdelar byts ut eller elverktyget lagras.** Denna skyddsåtgärd förhindrar oavsiktlig inkoppling av elverktyget.
- ▶ **Förvara elverktygen oåtkomliga för barn. Låt elverktyget inte användas av personer som inte är förtrogna med dess användning eller inte läst denna anvisning.** Elverktygen är farliga om de används av oerfarna personer.
- ▶ **Underhåll elverktyg och tillbehör omsorgsfullt. Kontrollera att rörliga komponenter fungerar felfritt och inte kärvar, att komponenter inte brustit eller skadats och kontrollera orsaker som kan leda till att elverktygets funktioner påverkas menligt. Låt skadade delar repareras innan elverktyget tas i bruk.** Många olyckor orsakas av dåligt skötta elverktyg.

- ▶ **Håll skärverktygen skarpa och rena.** Omsorgsfullt skötta skärverktyg med skarpa eggar kommer inte så lätt i kläm och går lättare att styra.
- ▶ **Använd elverktyget, tillbehör, insatsverktyg osv. enligt dessa anvisningar. Ta hänsyn till arbetsvillkoren och arbetsmomenten.** Om elverktyget används på ett sätt som det inte är avsett för kan farliga situationer uppstå.
- ▶ **Håll handtag och greppytor torra, rena och fria från olja och fett.** Hala handtag och greppytor ger ingen säker hantering och kontroll över verktyget i oväntade situationer.

Service

- ▶ **Låt endast kvalificerad fackpersonal reparera elverktyget och endast med originalreservdelar.** Detta garanterar att elverktygets säkerhet upprätthålls.

Säkerhetsanvisningar för hammare

Säkerhetsinstruktioner för alla användningar

- ▶ **Använd hörselskydd.** Exponering mot kraftigt buller kan leda till hörselskador.
- ▶ **Använd tilläggs-handtag om de följer med verktyget.** Om du förlorar kontrollen över verktyget så kan du skadas.
- ▶ **Håll elverktyget i de isolerade gripytorna när du utför ett arbete där skärtillbehören eller fästanelordningen kan komma i kontakt med dolda kablar eller den egna elförsörjningskabeln.** Vid kontakt med en strömförande ledning kan oskyddade metalldelar på verktyget som är strömförande ge operatören en elektrisk stöt.

Säkerhetsinstruktioner vid arbete med långa borrarbiter med roterande hammare

- ▶ **Börja alltid borra med lågt varvtal och bitänden ska alltid ha kontakt med arbetsstycket.** Vid högre varvtal, kan borrarbiter böjas om det får rotera fritt utan kontakt med arbetsstycket, med personskador till följd.
- ▶ **Applicera endast tryck i rät linje med biten och applicera inte överdrivet tryck.** Bits kan böjas, vilket kan leda till att de kan gå av eller så kan du förlora kontrollen vilket leder till personskador.

Ytterligare säkerhetsanvisningar

- ▶ **Använd lämpliga detektorer för att lokalisera dolda försörjningsledningar eller konsultera det lokala eldistributionsbolaget.** Kontakt med elledningar kan orsaka brand och elstöt. En skadad gasledning kan leda till explosion. Inträngning i en vattenledning kan orsaka materiell skada eller elstöt.
- ▶ **Vänta tills elverktyget stannat helt innan du lägger bort det.** Insatsverktyget kan haka upp sig och leda till att du kan förlora kontrollen över elverktyget.
- ▶ **Säkra arbetsstycket.** Ett arbetsstycke som är fastspänt i en uppspänningsanordning eller ett skruvstycke hålls säkrare än med handen.

- ▶ **Berör inte insatsverktyg eller närliggande delar av höljet direkt efter användning.** De kan bli mycket varma under användning och därmed orsaka brännskador.
- ▶ **Insatsverktyget kan fastna vid borrning. Se till att stå stadigt och håll fast elverktyget med båda händer.** Annars kan du förlora kontrollen över verktyget.
- ▶ **Var försiktig vid rivningsarbeten med mejseln.** Nedfallande material kan skada dig eller personer i närheten.
- ▶ **Håll i elverktyget stadigt med båda händerna och stå stadigt.** Elverktyget kan med två händer styras säkrare.

Produkt- och prestandabeskrivning



Läs igenom alla säkerhetsanvisningar och instruktioner. Fel som uppstår till följd av att säkerhetsinstruktionerna och anvisningarna inte följts kan orsaka elstöt, brand och/eller allvarliga personskador.

Beakta bilden i den främre delen av bruksanvisningen.

Ändamålsenlig användning

Elverktyget är avsett för slagborrning i betong, tegel och sten samt för lätt mejsling. Det är även lämpligt för borrning utan slag i trä, metall, keramik och plast. Elverktyg med elektronisk reglering och höger-/vänstergång är också lämpliga för skruvdragning.

Illustrerade komponenter

Numreringen av de avbildade komponenterna refererar till framställningen av elverktyget på grafiksidan.

- (1) Snabbchuck^{a)}
- (2) SDS plus-chuck
- (3) Verktygsfäste SDS plus
- (4) Dammkåpa
- (5) Spärrhylsa
- (6) Riktningssomkopplare
- (7) Låsknapp för på-/av-strömbrytare
- (8) På-/av-strömbrytare
- (9) Upplåsningsknapp för slag-/vridstoppsbrytare
- (10) Slag-/vridstoppsbrytare
- (11) Knapp för djupanslagsinställning
- (12) Stödhandtag (isolerad greppyta)
- (13) Djupanslag
- (14) Handtag (isolerad greppyta)
- (15) Låsskruv för kuggkranschuck^{a)}
- (16) Kuggkranschuck^{a)}
- (17) SDS plus-fäste för chuck^{a)}
- (18) Snabbchuckens främre hylsa
- (19) Snabbchuckens bakre hylsa
- (20) Universalfäste med SDS plus-fäste^{a)}

a) **Detta tillbehör ingår inte i standardleveransen.**

Tekniska data

Borrhammare	GBH 2-21	
Artikelnummer		3 611 BA6 0..
Nominell ingångseffekt	W	720
Slagfrekvens	slag/min	0–4800
Enkelslagstyrka enligt EPTA-Procedure 05:2016	J	2,0
Tomgångsvarvtal	v/min	0–2000
Verktygsfäste		SDS plus
Max. borrdiameter		
– Betong ^{A)}	mm	21
– Stål	mm	13
– Trä	mm	30
Vikt ^{B)}	kg	2,3
Skyddsklass		□ / II

A) Optimal effekt med borrdiameter **6–12 mm**

B) Vikt utan elanslutning och utan kontakt

Uppgifterna gäller för en märkspänning på [U] 230 V. Vid avvikande spänning och för utföranden i vissa länder kan uppgifterna variera.

Värdena kan variera beroende på produkt och är beroende av användnings- och omgivningsvillkor. Mer information finns på www.bosch-professional.com/wac.

Buller-/vibrationsdata

Bullervärden beräknade enligt **EN IEC 62841-2-6**.

Den A-klassade bullernivån hos elverktyg ligger typiskt på: bullertrycknivå **97 dB(A)**; bullernivå **105 dB(A)**. Osäkerhet **K = 3 dB**.

Bär hörselskydd!

Totala vibrationsvärden a_h (vektorsumma för tre riktningar) och osäkerhet **K** beräknad enligt **EN IEC 62841-2-6**:

Hammarborrning i betong: $a_h = 14,2 \text{ m/s}^2$, **K = 1,5 m/s²**,

Mejsling: $a_h = 13,7 \text{ m/s}^2$, **K = 1,5 m/s²**,

Den vibrationsnivå och det bullervärde som anges i dessa anvisningar har uppmätts enligt en mätmetod som normerats och kan användas för att jämföra elverktyg med varandra. Mätmetoden är även lämplig för preliminär bedömning av vibrations- och bullernivån.

Den angivna vibrations- och bullernivån representerar den huvudsakliga användningen av elverktyget. Om däremot elverktyget används för andra ändamål, med andra insatsverktyg eller inte underhållits ordentligt kan vibrations- och bullernivån avvika. Då kan vibrations- och bullernivån under arbetsperioden öka betydligt under hela arbetstiden.

För en exakt bedömning av vibrations- och bullernivån bör även de tider beaktas när elverktyget är avstängt eller är igång, men inte används. Detta reducerar vibrations- och bullerbelastningen för den totala arbetsperioden betydligt.

Bestäm extra säkerhetsåtgärder för att skydda operatören mot vibrationernas inverkan t. ex.: underhåll av elverktyget och insatsverktygen, att hålla händerna varma, organisation av arbetsförloppen.

Montering

- **Dra stickproppen ur nätuttaget innan arbeten utförs på elverktyget.**

Tillägghandtag

- **Använd endast ditt elverktyg med tillägghandtaget (12).**
- **Se till att stödhandtaget alltid är ordentligt åtdraget.** Annars kan du förlora kontrollen över elverktyget under arbetet.

Vrid tillägghandtaget (se bild A)

Du kan vrida tillägghandtaget (12) som du vill för att få en säker och mindre uttröttande arbetsställning.

- Vrid det nedre greppet på tillägghandtaget (12) motsols och vrid tillägghandtaget (12) till önskad position. Dra åt det nedre handtaget på stödhandtaget (12) medsols igen.
Se till att spännbandet på tillägghandtaget ligger i avsett spår på höljet.

Välja chuck och verktyg

För hammarborrning och bilning behöver du SDS plus-verktyg som sätts in i SDS plus-chucken.

För borring utan slag i trä, metall, keramik och plast samt för skruvdragning används verktyg utan SDS plus (t.ex. borr med cylinderformat skaft). Dessa verktyg kräver en snabbchuck eller en kuggkranschuck.

Byta borrchuck

Montera snabbchuck/kuggkranschuck (se bild B)

- Skruva in SDS plus-fästet (17) i en snabbchuck (1)/kuggkranschuck (16). Säkra snabbchucken (1)/kuggkranschucken (16) med låsskruven (15). **Observera att låsskruven är vänstergängad.**

Sätta in snabbchuck/kuggkranschuck (se bild B)

- Rengör insticksändan av SDS plus-fästet (17) och smörj den lätt.
- Skjut med en vridrörelse in snabbchucken (1)/kuggkranschucken (16) med universalhållaren i verktygsfästet tills den automatiskt läses.
- Kontrollera låsningen genom att dra in snabbchucken (1)/kuggkranschucken (16).

Ta ut snabbchucken/kuggkranschucken

- Skjut låshylsan (5) bakåt och ta av snabbchucken (1)/kuggkranschucken (16).

Verktygsbyte

Dammskyddskåpan (4) hindrar i stor utsträckning borrhåll från att tränga in i verktygsfästet under arbetet. Vid insättning av verktyg se till att dammskyddskåpan (4) inte skadas.

- **En skadad dammskyddskåpa måste bytas ut omedelbart. Vi rekommenderar att detta utförs av kundtjänst.**

Verktygsbyte SDS plus

Sätta in SDS plus-insatsverktyget (se bild C)

Med SDS plus-chucken (2) kan du enkelt och bekvämt byta insatsverktyget utan att behöva använda något annat verktyg.

- Rengör insticksändan av insatsverktyget och smörj den lätt.
- Sätt in insatsverktyget i verktygsfästet (3) med en roterande rörelse tills det låser fast.
- Kontrollera låsningen genom att dra i verktyget. SDS plus-insatsverktyg kan röras fritt beroende på system. Därigenom uppstår en avvikelse i roteringen vid tomgång. Detta påverkar inte precisionen hos borrhålet, eftersom borren centererar sig själv vid borring.

Ta av SDS plus-insatsverktyget (se bild D)

- Skjut spärrhylsan (5) bakåt och ta av insatsverktyget.

Verktygsbyte snabbväxelchuck

Sätta in insatsverktyg (se bild E)

Observera: använd inte verktyg utan SDS plus för hammarborrning eller mejsling! Verktyg utan SDS plus och dess borrchuck skadas vid slagborrning och mejsling.

- Sätt in snabbchucken (1).
- Håll fast den bakre hylsan (19) på snabbchucken (1) och vrid den främre hylsan (18) motsols tills verktyget kan sättas in. Sätt in verktyget.
- Håll fast den bakre hylsan på snabbchucken (1) och vrid den främre hylsan medsols kraftigt för hand tills klick inte längre hörs. Borrchucken läses därmed automatiskt.
- Kontrollera fästet genom att dra i verktyget.

Observera: om verktygsfästet har öppnats till anslag kan klickljud höras när det vrids åt och verktygsfästet stängs inte.

Vrid i detta fall den främre hylsan ett varv i motsatt riktning mot pilriktningen. Därefter kan verktygsfästet stängas.

- Vrid slag-/vridstoppsbrytaren (10) till position "Borrning".

Ta av insatsverktyget (se bild F)

- Håll fast den bakre hylsan (19) på snabbchucken. Öppna verktygsfästet genom att vrida främre hylsan i pilriktningen tills verktyget kan tas bort.

Damm-/spånutsugning

Dammet från material som t. ex. blyhaltig målning, vissa träslag, mineraler och metall kan vara hälsovådligt. Beröring eller inandning av dammet kan orsaka allergiska reaktioner och/eller andningsbesvär hos användaren eller personer som uppehåller sig i närheten.

Vissa damm från ek eller bok anses vara cancerogena, speciellt då i förbindelse med tillsatssämnen för träbehandling (kromat, träkonserveringsmedel). Endast yrkesmän får bearbeta asbesthaltigt material.

- Använd om möjligt en för materialet lämplig dammutsugning.
- Se till att arbetsplatsen är väl ventilerad.
- Vi rekommenderar ett andningsskydd i filterklass P2.

Beakta de föreskrifter som i aktuellt land gäller för bearbetat material.

- **Undvik dammanhopning på arbetsplatsen.** Dammsug kan lätt självantändas.

Dammutsug med GDE 16 Plus/GDE 68 (tillbehör)

GDE 16 Plus (tillbehör) eller GDE 68 (tillbehör) krävs för dammutsug.

Sugen måste vara lämplig för det material som ska bearbetas.

Använd en specialsug för att suga hälsovådligt och cancerframkallande eller torrt damm.

Dammuppsamlingskåpa (tillbehör)

För enkel uppsamling av damm utan utsug krävs en dammuppsamlingskåpa.

Drift

Driftstart

- **Kontrollera nätspänningen!** Kontrollera att strömkällans spänning överensstämmer med uppgifterna på elverktygets typskylt.

Ställa in driftstyp

Med slag-/vridstoppsbrytaren (10) väljer du driftstyp för elverktyget.

- För att byta driftläge, tryck på upplåsningsknappen (9) och vrid slag-/vridstoppsbrytaren (10) till önskad position tills den klickar fast hörbart.

Observera: ändra endast driftstyp när elverktyget är avstängt! I annat fall kan elverktyget skadas.

 Position för **hammarborrning** i betong eller sten

 Läge för **borrning** utan slag i trä, metall, keramik och plast samt för **skruvdragning**

 Position **Vario-Lock** för justering av mejselposition

I denna position snäpper slag-/vridstoppsbrytaren (10) inte fast.

 Position för **mejsling**

Ställa in rotationsriktningen (se bild G)

Med riktningssomkopplaren (6) kan elverktygets rotationsriktning ändras. Vid nedtryckt på-/av-strömbrytare (8) kan omkoppling inte ske.

- **Aktivera rotationsriktningssomkopplaren (6) endast när elverktyget står stilla.**

Ställ alltid in rotationsriktningen till högergång vid hammarborrning, borrning och mejsling.

- **Högergång:** För att borra och skruva in skruvar skjuter du rotationsriktningssomkopplaren (6) till vänster ända till anslaget.
- **Vänstergång:** För lossning och urdragnig av skruvar och muttrar, tryck riktningssomkopplaren (6) åt höger mot stopp.

In- och urkoppling

- För att **slå på** elverktyget, tryck på-/av-strömbrytare (8).
- För att **arretera** på-/avknappen (8), håll den intryckt och tryck dessutom på spärrknappen (7).
- För att **stänga av** elverktyget, släpp på-/avknappen (8). Vid arreterad på-/av-knapp (8) trycker du först på denna och släpper den sedan.

Ställa in varvtal/slagfrekvens

Varvtalet/slagtalet på inkopplat elverktyg kan justeras steglöst genom att mer eller mindre trycka ned på-/av-strömbrytaren (8).

Ett lätt tryck på på-/av-strömbrytaren (8) ger ett lågt varvtal. Med tilltagande tryck ökar varvtalet/slagtalet.

Justera mejselställningen (Vario-Lock)

Du kan arretera mejseln i 13 olika lägen. Därigenom kan du uppnå den optimala arbetspositionen.

- Sätt in mejseln i verktygsfästet.
- Vrid slag-/vridstoppsbrytaren (10) till position "Vario-Lock".
- Vrid insatsverktyget i önskad mejselställning.
- Vrid slag-/vridstoppsbrytaren (10) till position "Mejsling". Verktygshållaren är därmed låst.
- Ställ in rotationsriktningen på högergång vid mejsling.

Mejsla med arreteringsfunktion

För att kunna mejsla en längre tid utan att hela tiden behöva trycka på-/av-strömbrytaren (8) så arreterar du på-/av-strömbrytaren i driftssättet "Mejsla".

- För att **arretera** trycker du på-/av-strömbrytaren (8) ända till anslaget och trycker samtidigt på arreteringsknappen (7).
- För att stänga av trycker du på arreteringsknappen (7) igen.

Arbetsanvisningar

- **Elverktyget ska vara avstängt när det förs mot muttern/skraven.** Roterande insatsverktyg kan slira bort.

Ställa in borrhjulet (se bild H)

Med djupanslaget (13) kan önskat borrhjul X fastställas.

- Tryck på knappen för djupanslagsinställning (11) och sätt djupanslaget i tilläggs-handtaget (12). Den räfflade sidan av djupanslaget (13) måste peka neråt.
- Skjut in SDS plus-insatsverktyget till anslag i verktygsfästet SDS plus (3). Rörligheten hos SDS plus-

verktøyet kan annars leda til en felaktig innstilling av borddjupe.

- Dra ut djupanslaget så at avstanden mellom borrhjulet og djupanslagets spets motsvarer ønsket borddjupe X.

Overbelastningskoppling

- ▶ **Om verktøyet er fastklåmt bryts drivningen av borrhjulet. Hold på grund av de krefter som oppstår alltid elverktøyet ordentlig med både hender og stå stabilt.**
- ▶ **Stäng av elverktøyet og lossa insatsverktøyet om elverktøyet blockerar. Vid innkoppling av ett blockerat borrhjulet oppstår høge reaktionsmoment.**

Sätta in skruvbits (se bild I)

- ▶ **Elverktøyet ska vara avstängt när det förs mot muttern/skraven.** Roterande insatsverktøyet kan slira bort.

För att använda skruvbits behöver du en universalhållare (20) med SDS plus-fäste (tillbehör).

- Rengör insticksänden på fästet och smörj den lätt.
- Sätt in universalhållaren i verktøysfästet med en roterande rörelse tills det låser fast.
- Kontrollera låsningen genom att dra i universalhållaren.
- Sätt in en skruvbit i universalhållaren. Använd endast skruvbits som passar till skruvhuvudet.
- För att ta ut universalhållaren, skjut spærhylsan (5) bakåt och ta ut universalhållaren (20) ur verktøysfästet.

Underhåll och service

Underhåll och rengöring

- ▶ **Dra stickproppen ur nåtuttaket innan arbeiten utförs på elverktøyet.**
- ▶ **Håll elverktøyet och dess ventilationsöppningar rena för bra och säkert arbete.**

Om nåtsladden för bibehållande av verktøyetes sikkerhet måste bytas ut, ska bytte ske hos **Bosch** eller en autoriserad serviceverkstad for **Bosch** elverktøyet.

- ▶ **En skadad dammskyddskåpa måste bytas ut omedelbart. Vi rekommenderar att detta utförs av kundtjänst.**
- Rengör verktøysfästet (3) efter varje användning.

Kundtjänst och applikationsrådgivning

Kundservicen ger svar på frågor beträffande reparation och underhåll av produkter och reservdelar. Explosionsritningar och informationer om reservdelar hittar du också under:

www.bosch-pt.com

Boschs applikationsrådgivnings-team hjälper dig gärna med frågor om våra produkter och tillbehören till dem.

Ange alltid vid förfrågningar och reservdelsbeställningar det 10-siffriga produktnumret som finns på produktens typskylt.

Svenska

Bosch Service Center
Telegrafvej 3

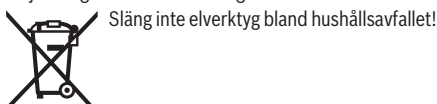
2750 Ballerup
Danmark
Tel.: (08) 7501820 (inom Sverige)
Fax: (011) 187691

Du hittar fler kontaktpgifter till service här:

www.bosch-pt.com/serviceaddresses

Avfallshandtering

Elverktøyet, tillbehör och förpackning ska omhändertas på miljövänligt sätt för återvinning.



Släng inte elverktøyet bland hushållsavfallet!

Endast för EU-länder:

Förbrukade elverktøyet måste avfallshandteras. Lämna in på en återvinningsstation.

Vid felaktig avfallshandtering kan elektriska och elektroniska apparater orsaka skador på hälsa och miljö på grund av potentiellt farliga ämnen.

Norsk

Sikkerhetsanvisninger

Generelle sikkerhetsanvisninger for elektroverktøyet

⚠ ADVARSEL Les alle sikkerhetsanvisningene, instruksjonene, illustrasjonene og

spesifikasjonene som følger med dette elektroverktøyet. Manglende overholdelse av anvisningene nedenfor kan medføre elektrisk støt, brann og/eller alvorlige personskader.

Ta godt vare på alle advarslene og all informasjonen.

Med begrepet "elektroverktøyet" i advarslene menes nettdrevne (med ledning) elektroverktøyet eller batteridrevne (uten ledning) elektroverktøyet.

Sikkerhet på arbeidsplassen

- ▶ **Sørg for at arbeidsplassen til enhver tid er ryddig og har god belysning.** Rot eller dårlig lys innebærer stor fare for uhell.
- ▶ **Bruk ikke elektroverktøyet i eksplosjonsfarlige omgivelser, for eksempel der det finnes brennbare væsker, gasser eller støv.** Elektroverktøyet lager gnister som kan antenne støv eller damp.
- ▶ **Hold barn og andre personer unna når et elektroverktøyet brukes.** Hvis du blir forstyrret under arbeidet, kan du miste kontrollen over elektroverktøyet.

Elektrisk sikkerhet

- ▶ **Støpelet til elektroverktøyet må passe i stikkkontakten. Støpelet må ikke endres på noen måte. Bruk ikke adapterstøpsler sammen med jordede elektroverktøy.** Bruk av støpsler som ikke er forandret på og passende stikkontakter, reduserer risikoen for elektrisk støt.
- ▶ **Unngå kroppskontakt med jordede overflater som rør, radiatorer, komfyrer og kjøleskap.** Det er større fare for elektrisk støt hvis kroppen din er jordet.
- ▶ **Elektroverktøy må ikke utsettes for regn eller fuktighet.** Dersom det kommer vann i et elektroverktøy, øker risikoen for elektriske støt.
- ▶ **Ikke bruk ledningen til andre formål enn den er beregnet for. Bruk aldri ledningen til å bære eller trekke elektroverktøyet eller koble det fra strømforsyningen. Hold ledningen unna varme, olje, skarpe kanter eller deler som beveger seg.** Med skadede eller sammenflettede ledninger øker risikoen for elektrisk støt.
- ▶ **Når du arbeider utendørs med et elektroverktøy, må du bruke en skjoteledning som er egnet for utendørs bruk.** Når du bruker en skjoteledning som er egnet for utendørs bruk, reduseres risikoen for elektrisk støt.
- ▶ **Hvis det ikke kan unngås å bruke elektroverktøyet i fuktige omgivelser, må du bruke en jordfeilbryter.** Bruk av en jordfeilbryter reduserer risikoen for elektrisk støt.

Personsikkerhet

- ▶ **Vær oppmerksom, følg med på det du gjør og utvis sunn fornuft når du arbeider med et elektroverktøy. Ikke bruk elektroverktøy når du er trøtt eller er påvirket av alkohol eller andre rusmidler eller medikamenter.** Et øyeblikks uoppmerksomhet ved bruk av elektroverktøyet kan føre til alvorlige personskader.
- ▶ **Bruk personlig verneutstyr. Bruk alltid øyebeskyttelse.** Bruk av egnet personlig sikkerhetsutstyr som støvmaske, sklisikre arbeidssko, hjelm eller hørselvern reduserer risikoen for skader.
- ▶ **Unngå utilsiktet start. Forviss deg om at elektroverktøyet er slått av før du kobler det til strømkilden og/eller batteriet, løfter det opp eller bærer det.** Hvis du holder fingeren på bryteren når du bærer elektroverktøyet eller kobler elektroverktøyet til strømmen i innkoblet tilstand, kan dette føre til uhell.
- ▶ **Fjern innstillingsverktøy eller skrunøkler før du slår på elektroverktøyet.** Et verktøy eller en nøkkel som befinner seg i en roterende verktøydel, kan føre til personskader.
- ▶ **Unngå en unormal kroppsholdning. Sørg for å stå riktig og stødig.** Dermed kan du kontrollere elektroverktøyet bedre i uventede situasjoner.
- ▶ **Bruk egnede klær. Ikke bruk vide klær eller smykker. Hold hår og klær unna deler som beveger seg.** Løstsittende tøy, smykker eller langt hår kan komme inn i deler som beveger seg.

- ▶ **Hvis det kan monteres støvavsugs- og oppsamlingsinnretninger, må du forvise deg om at disse er tilkoblet og brukes riktig.** Bruk av et støvavsug reduserer fare på grunn av støv.
- ▶ **Selv om du begynner å bli vant til å bruke verktøyet, må du ikke bli uoppmerksom og ignorere sikkerhetsreglene for verktøyet.** En uforsiktig handling kan forårsake alvorlig personskade i løpet av et brøkdels sekund.

Omhyggelig bruk og håndtering av elektroverktøy

- ▶ **Ikke overbelast elektroverktøyet. Bruk et elektroverktøy som er beregnet for arbeidsoppgaven.** Med et passende elektroverktøy arbeider du bedre og sikrere i det angitte effektområdet.
- ▶ **Ikke bruk elektroverktøyet hvis av/på-bryteren er defekt.** Et elektroverktøy som ikke lenger kan slås av eller på, er farlig og må repareres.
- ▶ **Trekk støpelet ut av strømkilden og/eller fjern batteriet (hvis demonterbart) før du utfører innstillinger på elektroverktøyet, skifter tilbehør eller legger bort maskinen.** Disse tiltakene forhindrer en utilsiktet starting av elektroverktøyet.
- ▶ **Elektroverktøy som ikke er i bruk, må oppbevares utilgjengelig for barn. Ikke la personer som ikke er fortrolige med elektroverktøyet eller ikke har lest disse anvisningene bruke verktøyet.** Elektroverktøy er farlige når de brukes av uerfarne personer.
- ▶ **Vær nøye med vedlikeholdet av elektroverktøyet og tilbehøret. Kontroller om bevegelige verktøydeler fungerer feilfritt og ikke klemmes fast, og om deler er brukket eller har andre skader som virker inn på elektroverktøyet funksjon. Få reparert elektroverktøyet før det brukes igjen hvis det er skadet.** Dårlig vedlikeholdte elektroverktøy er årsaken til mange uhell.
- ▶ **Hold skjæreverktøyene skarpe og rene.** Godt stelte skjæreverktøy med skarpe skjær setter seg ikke så ofte fast og er lettere å føre.
- ▶ **Bruk elektroverktøy, tilbehør, verktøy osv. i henhold til disse anvisningene. Ta hensyn til arbeidsforholdene og arbeidet som skal utføres.** Bruk av elektroverktøy til andre formål enn de som er angitt, kan føre til farlige situasjoner.
- ▶ **Hold håndtak og gripeflater tørre, rene og uten olje eller fett.** Glatte håndtak og gripeflater hindrer sikker håndtering og styring av verktøyet i uventede situasjoner.

Service

- ▶ **Elektroverktøyet må kun repareres av kvalifiserte fagpersoner og bare med originale reservedeler.** Slik opprettholdes verktøyet sikkerhet.

Sikkerhetsanvisninger for hammere

Sikkerhetsanvisninger for alle operasjoner

- ▶ **Bruk hørselvern.** Eksposering for støy kan føre til hørselstap.

- **Bruk ekstrahåndtak(ene) hvis slike fulgte med verktøyet.** Tap av kontroll kan føre til personskader.
- **Bruk de isolerte grepsflatene når du holder elektroverktøyet under arbeid der skjæretilbehøret eller verktøyet kan komme borti skjulte ledninger eller verktøyet ledning.** Skjæretilbehør og verktøy som kommer i berøring med en strømførende ledning, kan gjøre eksponerte metalldele på elektroverktøyet strømførende og dermed gi brukeren elektrisk støt.

Sikkerhetsanvisninger for bruk av lange borbits sammen med borhammere

- **Start alltid boringen ved lav hastighet og med spissen av bitsen i kontakt med emnet.** Ved høyere hastigheter er det stor sannsynlighet for at bitsen bøyes hvis den får rotere fritt uten kontakt med emnet, og dette kan føre til personskader.
- **Trykk bare i rett linje med bitsen, og pass på at du ikke trykker for hardt.** Bits kan bli bøyd, slik at man mister kontrollen, noe som kan forårsake personskader.

Ekstra sikkerhetsanvisninger

- **Bruk egnede detektorer for å finne skjulte strøm-/gass-/vannledninger, eller spør hos det lokale forsyningsselskapet.** Kontakt med elektriske ledninger kan medføre brann og elektrisk støt. Skader på en gassledning kan føre til eksplosjon. Inntrenging i en vannledning forårsaker materielle skader og kan medføre elektriske støt.
- **Vent til elektroverktøyet er stanset helt før du legger det fra deg.** Innsatsverktøyet kan kile seg fast og føre til at du mister kontrollen over elektroverktøyet.
- **Sikre arbeidsemnet.** Et arbeidsstykke som holdes fast med spenninnetreninger eller en skrustikke, holdes sikrere enn med hånden.
- **Du må ikke berøre innsatsverktøy eller tilstøtende husdeler like etter bruk.** Disse kan bli svært varme under drift og forårsake brannskader.
- **Innsatsverktøyet kan bli blokkert under boring. Pass på å stå stødig, og hold elektroverktøyet godt med begge hendene.** Ellers kan du miste kontrollen over elektroverktøyet.
- **Vær forsiktig når du bruker meiselen til rivningsarbeid.** Biter av rivningsmaterialer kan skade deg eller personer i nærheten.
- **Hold elektroverktøyet godt fast med megge hendene under arbeidet, og pass på at du står stødig.** Elektroverktøyet føres sikrere med begge hender.

Produktbeskrivelse og ytelsesspesifikasjoner



Les sikkerhetsanvisningene og instruksene.

Hvis ikke sikkerhetsanvisningene og instruksene tas til følge, kan det oppstå elektrisk støt, brann og/eller alvorlige personskader.

Se illustrasjonene i begynnelsen av bruksanvisningen.

Forskriftsmessig bruk

Elektroverktøyet er beregnet til hammerboring i betong, murstein og stein og til lette meislearbeider. Det er også egnet for boring uten slag i tre, metall, keramikk og kunststoff. Elektroverktøy med elektronisk regulering og høyre-/venstrerotasjon er også egnet for skruing.

Illustrerte komponenter

Nummereringen av de illustrerte komponentene refererer til bildet av elektroverktøyet på illustrasjonssiden.

- (1) Selvspennende chuck^{a)}
- (2) SDS plus-chuck
- (3) Verktøyholder SDS plus
- (4) Støvhette
- (5) Låsehylse
- (6) Dreieretningsvelger
- (7) Låseknapp for av/på-bryter
- (8) På/av-bryter
- (9) Utløserknapp for slag-/dreiestoppbryter
- (10) Slag-/dreiestoppbryter
- (11) Knapp for innstilling av dybdestopper
- (12) Ekstrahåndtak (isolert grepsflate)
- (13) Dybdeanlegg
- (14) Håndtak (isolert grepsflate)
- (15) Låseskrue for tannkranschuck^{a)}
- (16) Tannkranschuck^{a)}
- (17) SDS plus-festeskaft for chuck^{a)}
- (18) Fremre hylse på den selvspennende chucken
- (19) Bakre hylse på den selvspennende chucken
- (20) Universalholder med SDS plus-festeskaft^{a)}

a) Dette tilbehøret hører ikke med til standardleveransen.

Tekniske data

Borhammer	GBH 2-21	
Artikkelnummer		3 611 BA6 0..
Opptatt effekt	W	720
Slagfall	slag/min	0–4800
Enkeltslagstyrke i henhold til EPTA-Procedure 05:2016	J	2,0
Tomgangsturtall	o/min	0–2000
Verktøyholder		SDS plus
Maks. bordiameter		
– Betong ^{A)}	mm	21
– Stål	mm	13
– Tre	mm	30
Vekt ^{B)}	kg	2,3

Borhammer**GBH 2-21**

Kapslingsgrad

A) Optimal ytelse med bordiameter **6–12 mm**

B) Vekt uten strømkabel og uten nettstøpsel

Angivelsene gjelder for merkespenning [U] på 230 V. Ved avvikende spenning og på utførelser for bestemte land kan disse angivelsene variere.

Verdiene kan variere avhengig av produktet, bruksområdet og miljøforholdene. Du finner mer informasjon på www.bosch-professional.com/wac.**Støy-/vibrasjonsinformasjon**Støyemisjon målt i henhold til **EN IEC 62841-2-6**.Vanlig A-støynivå for elektroverktøyet: lydtryknivå **97 dB(A)**; lydeffektnivå **105 dB(A)**. Usikkerhet $K=3$ dB.**Bruk hørselvern!**Vibrasjon totalt a_h (vektorsum av tre retninger) og usikkerhet K fastsatt i henhold til **EN IEC 62841-2-6**:Hammerboring i betong: $a_h = 14,2 \text{ m/s}^2$, $K = 1,5 \text{ m/s}^2$,Meisling: $a_h = 13,7 \text{ m/s}^2$, $K = 1,5 \text{ m/s}^2$.

Vibrasjonsnivået og støyemisjonen som er angitt i disse anvisningene er målt i samsvar med en standardisert målemetode og kan brukes til sammenligning av elektroverktøy. Verdiene egner seg også til en foreløpig estimering av vibrasjonsnivået og støyutslippet.

Angitt vibrasjonsnivå og støyutslipp representerer de hovedsakelige bruksområdene til elektroverktøyet. Men hvis elektroverktøyet brukes til andre formål, med andre innsatsverktøy eller utilstrekkelig vedlikehold, kan vibrasjonsnivået og støyutslippet avvike fra det som er angitt. Dette kan føre til en betydelig økning av vibrasjonsnivået og støyutslippet for hele arbeidstidsrommet.

For en nøyaktig vurdering av vibrasjonsnivået og støyutslippet skal det også tas hensyn til de tidene verktøyet er slått av, eller går, men ikke faktisk er i bruk. Dette kan redusere vibrasjonsnivået og støyutslippet for hele arbeidstidsrommet betraktelig.

Bestem ekstra sikkerhetstiltak til beskyttelse av brukeren mot vibrasjonenes virkning, som for eksempel: Vedlikehold av elektroverktøy og innsatsverktøy, holde hendene varme, organisere arbeidsforløpene.

Montering

- **Før alle arbeider på elektroverktøyet utføres må støpelet trekkes ut av stikkkontakten.**

Ekstrahåndtak

- **Bruk ikke elektroverktøyet uten ekstrahåndtaket (12).**
- **Pass alltid på å stramme ekstrahåndtaket godt.** Ellers kan du miste kontrollen over elektroverktøyet mens du arbeider.

Svinge ekstrahåndtaket (se bilde A)Du kan svinge ekstrahåndtaket **(12)** etter ønske for å få en sikker arbeidsstilling med liten belastning på kroppen.

- Drei den nedre delen av ekstrahåndtaket **(12)** mot urviseren, og sving ekstrahåndtaket **(12)** til ønsket stilling. Skru deretter den nedre delen på ekstrahåndtaket **(12)** fast igjen med urviseren.

Pass på at strammestroppen til ekstrahåndtaket alltid ligger i sporet for denne på huset.

Velge chuck og verktøy

Ved slagboring og meisling trenger du SDS plus-verktøy som festes i SDS plus-chucken.

Ved boring uten slag i tre, metall, keramikk og plast og ved skruing brukes verktøy uten SDS plus (for eksempel bor med sylindrisk skaft). For disse verktøyene trenger du en selvspennende chuck eller en nøkkelchuck.

Skifte chuck**Montere den selvspennende chucken / tannkranschucken (se bilde B)**

- Skru SDS plus-festeskaftet **(17)** inn i en selvspennende chuck **(1)**/tannkranschuck **(16)**. Sikre den selvspennende chucken **(1)**/tannkranschucken **(16)** med låseskruen **(15)**. **Merk at låseskruen har venstregjenger.**

Sette inn selvspennende chuck / tannkranschuck (se bilde B)

- Rengjør innstikksenden på SDS plus-festeskaftet **(17)**, og smør den med litt fett.
- Sett den selvspennende chucken **(1)**/tannkranschucken **(16)** med festeskaftet inn i verktøyholderen mens du dreier til den låses automatisk.
- Kontroller at den er låst ved å trekke i den selvspennende chucken **(1)**/tannkranschucken **(16)**.

Ta ut den selvspennende chucken / tannkranschucken

- Skyv låsehylsen **(5)** bakover, og ta av den selvspennende chucken **(1)** / tannkranschucken **(16)**.

VerktøyskifteStøvhetten **(4)** hindrer at borestøv trenger inn i verktøyfestet under arbeidet. Når verktøyet settes inn, må du passe på at støvhetten **(4)** ikke skades.

- **En skadet støvhette må skiftes ut umiddelbart. Det anbefales å overlate utskiftingen til et serviceverksted.**

Skifte verktøy SDS plus**Sette inn SDS plus-innsatsverktøy (se bilde C)**Med SDS plus-chucken **(2)** kan du skifte innsatsverktøy raskt og enkelt uten bruk av ekstra verktøy.

- Rengjør innstikksenden på innsatsverktøyet, og smør den med litt fett.
- Sett innsatsverktøyet i verktøyholderen **(3)** mens du dreier, helt til det låses automatisk.

- Kontroller låsingen ved å trekke i verktøyet. SDS plus-innsatsverktøyet er fritt bevegelig. Dette er systemrelatert. Det oppstår dermed et rundhetsavvik ved tomgang. Dette har ingen konsekvenser for borehullets nøyaktighet, ettersom boret sentrerer seg selv under boring.

Ta ut SDS plus-innsatsverktøyet (se bilde D)

- Skyv låsehylsen (5) bakover, og ta ut innsatsverktøyet.

Skifte verktøy skiftechuck med hurtigkobling

Feste innsatsverktøyet (se bilde E)

Merknad: Bruk ikke verktøy uten SDS plus til hammerboring eller meisling! Verktøy uten SDS plus og tilhørende chucker tar skade ved hammerboring og meisling.

- Sett inn den selvspennende chucken (1).
- Hold fast den bakre hylsen (19) til den selvspennende chucken (1), og dreie den fremre hylsen (18) mot urviseren til verktøyet kan settes inn. Sett inn verktøyet.
- Hold fast den bakre hylsen til den selvspennende chucken (1), og stram den fremre hylsen hardt for hånd med urviseren helt til det ikke høres noen slurelyd lenger. Chucken blir da automatisk låst.
- Kontroller at den sitter fast ved å trekke i verktøyet.

Merknad: Hvis verktøyholderen har blitt åpnet til det stoppet, kan en rasling høres når verktøyfestet skrur fast, og verktøyholderen lukkes ikke.

Drei da den fremre hylsen en gang mot pilretningen. Deretter kan verktøyholderen lukkes.

- Drei slag-/dreiestoppbryteren (10) til stillingen "Boring".

Ta ut innsatsverktøyet (se bilde F)

- Hold fast den bakre hylsen (19) til den selvspennende chucken. Åpne verktøyholderen ved å dreie den fremre hylsen i pilretningen til verktøyet kan tas ut.

Støv-/sponavsuging

Støv fra materialer som blyholdig maling, noen tresorter, mineraler og metall kan være helsefarlige. Berøring eller innånding av støv kan utløse allergiske reaksjoner og/eller åndedrettssykdommer hos brukeren eller personer som befinner seg i nærheten.

Visse typer støv som eike- eller bøkestøv gjelder som kreftfremkallende, spesielt i kombinasjon med tilsetningsstoffer til trebearbeidelse (kromat, trebeskyttelsesmidler). Asbestholdig materiale må kun bearbeides av fagfolk.

- Bruk helst et støvavsug som er egnet for dette materialet.
- Sørg for god ventilasjon av arbeidsplassen.
- Det anbefales å bruke en støvmaske med filterklasse P2. Følg ditt lands gyldige forskrifter for de materialene som skal bearbeides.

- **Unngå støv på arbeidsplassen.** Støv kan lett antennes.

Støvavsug med GDE 16 Plus/GDE 68 (tilbehør)

For støvavsug kreves en GDE 16 Plus (tilbehør) eller GDE 68 (tilbehør).

Støvsugeren må være egnet for materialet som skal bearbeides.

Ved oppsuging av spesielt helsefarlig, kreftfremkallende eller tørt støv må du bruke en spesialstøvsuger.

Støvkappe (tilbehør)

For enkel oppsamling av støv uten avskog trenges en støvkappe.

Bruk

Igangsetting

- **Vær oppmerksom på nettspenningen!** Spenningen til strømkilden må stemme overens med angivelsene på elektroverktøyet's typeskilt.

Stille inn driftsmodus

Med slag-/dreiestoppbryteren (10) velger du driftsmodus for elektroverktøyet.

- For å skifte driftsmodus trykker du på utløserknappen (9) og dreier slag-/dreiestoppbryteren (10) til ønsket stilling, til det høres at den låses.

Merknad: Du må bare endre driftsmåte når elektroverktøyet er slått av! Elektroverktøyet kan ellers ta skade.

 Stilling for **hammerboring** i betong eller stein

 Stilling for **boring** uten slag i tre, metall, keramikk og plast, og for **skruing**

 Stillingen **Vario-Lock** for justering av meiselposisjonen
I denne stillingen låses ikke slag-/dreiestoppbryteren (10).

 Stilling for **meisling**

Stille inn dreieretningen (se bilde G)

Med dreieretningsvelgeren (6) kan du endre dreieretningen til elektroverktøyet. Dette er ikke mulig når av/på-bryteren (8) er trykt inn.

- **Du må bare aktivere høyre/venstre-bryteren (6) når elektroverktøyet er stanset.**

Still alltid verktøyet inn på høyregang ved hammerboring, boring og meisling.

- **Høyregang:** For å bore og skru inn skruer trykker du dreieretningsvelgeren (6) mot venstre til den stopper.
- **Venstregang:** For å løsne eller skru ut skruer og muttere trykker du dreieretningsvelgeren (6) mot høyre til den stopper.

Inn-/utkobling

- For å **slå på** elektroverktøyet trykker du på av/på-bryteren (8).

- For å **låse** av/på-bryteren (**8**) holder du den inntrykt og trykker i tillegg på låseknappen (**7**).
- For å **slå av** elektroverktøyet slipper du på/av-bryteren (**8**). Når av/på-bryteren (**8**) er låst, trykker du først på denne og slipper den.

Stille inn turtallet/slagtallet

Du kan regulere turtallet/slagtallet til det innkoblede elektroverktøyet trinnløst, avhengig av hvor langt inn du trykker av/på-bryteren (**8**).

Et lett trykk på av/på-bryteren (**8**) gir lavt turtall/slagtall. Turtallet/slagtallet stiger med økende trykk.

Endre meiselstillingen (Vario-Lock)

Du kan låse meiselen i **13** stillinger. Dette gir mulighet til optimal arbeidsstilling.

- Sett meiselen i verktøyholderen.
- Drei slag-/dreiestoppbryteren (**10**) til stillingen "Vario-Lock".
- Drei innsatsverktøyet til ønsket meiselstilling.
- Drei slag-/dreiestoppbryteren (**10**) til stillingen "Meisling". Dermed låses verktøyfestet.
- Still inn høyregang for meisling.

Meisling med låsefunksjon

For å meisle lenge uten stadig å måtte trykke på av/på-bryteren (**8**) låser du av/på-bryteren i driftsmåten „Meisling“.

- For å **låse** trykker du av/på-bryteren (**8**) helt inn og trykker samtidig på låseknappen (**7**).
- For å **slå av** trykker du en gang til på låseknappen (**7**).

Informasjon om bruk

- ▶ **Sett elektroverktøyet bare mot mutteren/skruen når det er slått av.** Innsatsverktøy som dreier seg kan skli.

Stille inn boreddybden (se bilde H)

Med dybdestopperen (**13**) kan boreddybden **X** bestemmes.

- Trykk på knappen for innstilling av dybdestopperen (**11**), og sett dybdestopperen i ekstrahåndtaket (**12**). Rillene på dybdestopperen (**13**) må vende ned.
- Skyv SDS plus-innsatsverktøyet inn i SDS plus-verktøyholderen (**3**) til det stopper. Hvis du ikke gjør dette, kan bevegeligheten til SDS plus-verktøyet føre til feil innstilling av boreddybden.
- Trekk dybdestoppen ut til avstanden mellom spissen på boret og spissen på dybdestoppen tilsvarer den ønskede boreddybden **X**.

Overbelastningskobling

- ▶ **Hvis innsatsverktøyet sitter i klem eller låser seg, avbrytes driften av borspindelen. Hold alltid elektroverktøyet godt fast med begge hender og stå støtt, dette på grunn av kreftene som opptrer.**
- ▶ **Slå straks av elektroverktøyet og løsne innsatsverktøyet hvis elektroverktøyet blokkeres. Ved innkobling med blokkert boreverktøy oppstår det høye reaksjonsmomenter.**

Sette inn skrutrekkerbits (se bilde I)

- ▶ **Sett elektroverktøyet bare mot mutteren/skruen når det er slått av.** Innsatsverktøy som dreier seg kan skli.

For å bruke skrutrekkerbits trenger du en universalholder (**20**) med SDS plus-festeskaft (tilbehør).

- Rengjør innstikksenden på festeskaftet, og smør den med litt fett.
- Sett universalholderen i verktøyfestet mens du dreier, helt til den låses automatisk.
- Kontroller at universalholderen er låst ved å trekke i den.
- Sett en skrutrekkerbit i universalholderen. Bruk bare skrutrekkerbits som passer til skruehodet.
- For å ta ut universalholderen skyver du låsehylsen (**5**) bakover og tar universalholderne (**20**) ut av verktøyfestet.

Service og vedlikehold

Vedlikehold og rengjøring

- ▶ **Før alle arbeider på elektroverktøyet utføres må støpselet trekkes ut av stikkkontakten.**
- ▶ **Hold selve elektroverktøyet og ventilasjonsslissene alltid rene, for å kunne arbeide bra og sikkert.**

Hvis det er nødvendig å skifte ut tilkoblingsledningen, må dette gjøres av **Bosch** eller godkjente **Bosch**-serviceverksteder, slik at det ikke oppstår fare for sikkerheten.

- ▶ **En skadet støvhette må skiftes ut umiddelbart. Det anbefales å overlate utskiftingen til et serviceverksted.**

- Rengjør alltid verktøyholderen (**3**) etter bruk.

Kundeservice og kundeveiledning

Kundeservice hjelper deg ved spørsmål om reparasjon og vedlikehold av produktet ditt og reservedelene. Du finner også sprengskisser og informasjon om reservedeler på **www.bosch-pt.com**

Boschs kundeveilederteam hjelper deg gjerne hvis du har spørsmål om våre produkter og tilbehør.

Ved alle forespørsler og reservedelsbestillinger må du oppgi det 10-sifrede produktnummeret som er angitt på produktets typeskilt.

Norsk

Robert Bosch AS
Postboks 350
1402 Ski
Tel.: 64 87 89 50
Faks: 64 87 89 55

Du finner adresser til andre verksteder på:

www.bosch-pt.com/serviceaddresses

Deponering

Elektroverktøy, tilbehør og emballasje må leveres inn til miljøvennlig gjenvinning.



Elektroverktøy må ikke kastes i vanlig søppel!

Bare for land i EU:

Elektroverktøy som ikke lenger er i brukbar stand, skal leveres til kildesortering. Bruk innsamlingsystemene som er beregnet for dette formålet.

Ikke-forskriftsmessig håndtering av elektrisk og elektronisk avfall kan føre til miljø- og helseskader på grunn av eventuelle farlige stoffer.

Suomi

Turvallisuusohjeet

Yleiset sähkötyökalujen turvaohjeet

VAROITUS Lue kaikki tämän sähkötyökalun mukana toimitetut varoitukset, ohjeet, kuvat ja tekniset tiedot. Alla mainittujen ohjeiden noudattamisen laiminlyönti saattaa aiheuttaa sähköiskun, tulipalon ja/tai vakavan loukkaantumisen.

Säilytä kaikki turvallisuusohjeet ja muut ohjeet tulevaisuutta varten.

Turvallisuusohjeissa käytetty käsite "sähkötyökalu" käsittää verkkokäyttöisiä sähkötyökaluja (verkkojohdolla) ja akkukäyttöisiä sähkötyökaluja (ilman verkkojohtoa).

Työpaikan turvallisuus

- ▶ **Pidä työskentelyalue puhtaana ja hyvin valaistuna.** Työpaikan epäjärjestys tai valaisemattomat työalueet voivat johtaa tapaturmiin.
- ▶ **Älä työskentele sähkötyökalulla räjähdysalttiissa ympäristössä, jossa on palavaa nestettä, kaasua tai pölyä.** Sähkötyökalu muodostaa kipinöitä, jotka saattavat sytyttää pölyn tai höyryn.
- ▶ **Pidä lapset ja sivulliset loitolla sähkötyökalua käytettäessäsi.** Voit menettää laitteen hallinnan, jos suuntaat huomiosi muualle.

Sähköturvallisuus

- ▶ **Sähkötyökalun pistotulpan tulee sopia pistorasiaan. Pistotulppaa ei saa muuttaa millään tavalla. Älä käytä minkäänlaisia pistorasia-adaptoreita maadoitettujen sähkötyökalujen kanssa.** Alkuperäisessä kunnossa olevat pistotulpat ja sopivat pistorasiat vähentävät sähköiskun vaaraa.
- ▶ **Vältä maadoitettujen pintojen, kuten putkien, patte- reiden, liesien tai jääkaappien koskettamista.** Sähköiskun vaara kasvaa, jos kehosi on maadoitettu.
- ▶ **Älä altista sähkötyökalua sateelle tai kosteudelle.** Veden pääsy sähkötyökalun sisään kasvattaa sähköiskun riskiä.

- ▶ **Älä käytä verkkojohtoa väärin. Älä käytä johtoa sähkötyökalun kantamiseen, ripustamiseen tai pistotulpan irrottamiseen pistorasiasta vetämällä. Pidä johto loitolla kuumuudesta, öljystä, terävistä reunoista ja liikkuvista osista.** Vahingoittuneet tai sotkeutuneet johdot kasvattavat sähköiskun vaaraa.
- ▶ **Käyttäessäsi sähkötyökalua ulkona käytä ainoastaan ulkokäyttöön soveltuvaa jatkojohtoa.** Ulkokäyttöön soveltuvan jatkojohdon käyttö pienentää sähköiskun vaaraa.
- ▶ **Jos sähkötyökalua on pakko käyttää kosteassa ympäristössä, on käytettävä vikavirtasuojakytkintä.** Vikavirtasuojakytkimen käyttö vähentää sähköiskun vaaraa.

Henkilöturvallisuus

- ▶ **Ole valpas, kiinnitä huomiota työskentelyysi ja noudata tervettä järkeä sähkötyökalua käytettäessäsi. Älä käytä mitään sähkötyökalua, jos olet väsynyt tai huumeiden, alkoholin tai lääkkeiden vaikutuksen alaisena.** Hetken tarkkaamattomuus sähkötyökalua käytettäessä saattaa johtaa vakavaan loukkaantumiseen.
- ▶ **Käytä henkilökohtaisia suojavarusteita. Käytä aina suojalaseja.** Henkilökohtaisen suojavarustuksen (esim. pölynaamari, luistamattomat turvajalkineet, suojakypäriä tai kuulonsuojaimet kulloisenkin tehtävän mukaan) käyttö vähentää loukkaantumisriskiä.
- ▶ **Estä tahaton käynnistyminen. Varmista, että käynnistyskytkin on kytketty pois päältä ennen kuin yhdistät työkalun sähköverkkoon ja/tai akkuun, otat työkalun käteen tai kannat sitä.** Jos kannat sähkötyökalua sormi käynnistyskytkimellä tai kytket sähkötyökalun pistotulpan pistorasiaan käynnistyskytkimen ollessa käyntiasennossa, altistat itsesi onnettomuuksille.
- ▶ **Poista mahdollinen säätötyökalu tai kiinnitysavain ennen kuin käynnistät sähkötyökalun.** Kiinnitysavain tai säätötyökalu, joka on unohtettu paikalleen sähkötyökalun pyöriivään osaan, saattaa aiheuttaa tapaturman.
- ▶ **Vältä kurkottelua. Huolehdi aina tukevasta seisomasennosta ja tasapainosta.** Näin pystyt paremmin hallitsemaan sähkötyökalun odottamattomissa tilanteissa.
- ▶ **Käytä tarkoitukseen soveltuvia vaatteita. Älä käytä löysiä työvaatteita tai koruja. Pidä hiukset ja vaatteet poissa liikkuvien osien ulottuvilta.** Väljät vaatteet, korut ja pitkät hiukset voivat takertua liikkuviin osiin.
- ▶ **Jos laitteissa on pölynpoistoliitäntä, varmista, että se on kytketty oikein ja toimii kunnolla.** Pölynpoistojärjestelmän käyttö vähentää pölyn aiheuttamia vaaroja.
- ▶ **Työskentele keskittyneesti ja noudata aina turvallisuusmääräyksiä.** Hetkellinenkin huolimattomuus voi aiheuttaa vakavia vammoja.

Sähkötyökalun käyttö ja huolto

- ▶ **Älä ylikuormita laitetta. Käytä kyseiseen työhön tarkoitettua sähkötyökalua.** Sopivan tehoisella sähkötyökalulla teet työt paremmin ja turvallisemmin.
- ▶ **Älä käytä sähkötyökalua, jota ei voida käynnistää ja pysäyttää käynnistyskytkimestä.** Sähkötyökalu, jota ei

voi enää hallita käynnistyskytimellä, on vaarallinen ja täytyy korjauttaa.

- ▶ **Irrota pistotulppa pistorasiasta ja/tai irrota akku (jos irrotettava) sähkötyökalusta, ennen kuin suoritat säätöjä, vaihdat tarvikkeita tai viet sähkötyökalun varastoon.** Nämä varotoimenpiteet estävät sähkötyökalun tahattoman käynnistymisen.
- ▶ **Säilytä sähkötyökalut poissa lasten ulottuvilta, kun niitä ei käytetä. Älä anna sellaisten henkilöiden käyttää sähkötyökalua, joilla ei ole tarvittavaa käyttökoekäyttöä tai jotka eivät ole lukeneet tätä käyttöohjetta.** Sähkötyökalut ovat vaarallisia, jos niitä käyttävät kokemattomat henkilöt.
- ▶ **Pidä sähkötyökalut ja tarvikkeet hyvässä kunnossa.** Tarkista liikkuvat osat virheellisen kohdistuksen tai jumittumisen varalta. Varmista, ettei sähkötyökalussa ole murtuneita osia tai muita toimintaa häiritseviä vikoja. Jos havaitset vikoja, korjauta sähkötyökalu ennen käyttöä. Monet tapaturmat johtuvat huonosti huollettua sähkötyökaluista.
- ▶ **Pidä leikkausterät terävinä ja puhtaina.** Asianmukaisesti huolletut leikkaustyökalut, joiden leikkausreunat ovat teräviä, eivät jumitu herkästi ja niitä on helpompi hallita.
- ▶ **Käytä sähkötyökaluja, tarvikkeita, ruuvauskärkiä jne. näiden ohjeiden, käyttöolosuhteiden ja työtehtävän mukaisesti.** Sähkötyökalun määräystenvastainen käyttö saattaa aiheuttaa vaaratilanteita.
- ▶ **Pidä kahvat ja kädensijat kuivina ja puhtaina (öljytöminä ja rasvattomina).** Jos kahvat ja kädensijat ovat liukkaita, et pysty yllättävissä tilanteissa ohjaamaan ja hallitsemaan työkalua turvallisesti.

Huolto

- ▶ **Anna ainoastaan koulutettujen ammattihenkilöiden korjata sähkötyökalusi ja hyväksy korjauksiin vain alkuperäisiä varaosia.** Näin varmistat, että sähkötyökalu säilyy turvallisena.

Poravaroiden turvallisuusohjeet

Kaikkia töitä koskevat turvallisuusohjeet

- ▶ **Käytä kuulosuojaimia.** Melulle altistuminen voi aiheuttaa kuuroutumisen.
- ▶ **Käytä lisäkahvaa (-kahvoja), jos se sisältyy työkalun varustukseen.** Työkalun hallinnan menettäminen voi aiheuttaa tapaturmia.
- ▶ **Pidä sähkötyökalusta kiinni sen eristetyistä kahvapinnoista, kun teet sellaisia töitä, joissa käyttötarvike tai kiinnike voi koskettaa piilossa olevia sähköjohtoja tai laitteen omaa virtajohtoa.** Jos käyttötarvike tai kiinnike koskettaa virrallista sähköjohtoa, tämä voi tehdä sähkötyökalun suojaamattomat metalliosat virrallisiksi ja aiheuttaa sähköiskun laitteen käyttäjälle.

Poravaroiden pitkien poranterien käyttöä koskevat turvallisuusohjeet

- ▶ **Aloita poraustehtävä aina hitaalla nopeudella ja porankärki työkalupäätä vasten.** Jos poranterän anneaan pyöriä vapaasti työkalupäätä koskettamatta suurella kierrosnopeudella, terä saattaa taipua.
- ▶ **Paina terää vain kevyesti työkalupäätä vasten ja aina poranterän suuntaisesti.** Jos poranterä taipuu, se saattaa katketa tai aiheuttaa työkalun hallinnan menetyksen ja johtaa loukkaantumisvaaraan.

Lisäturvallisuusohjeet

- ▶ **Käytä sopivia etsintälaitteita piilossa olevien syöttöjohtojen paikallistamiseksi, tai käänny paikallisen jakeluhytiön puoleen.** Kosketus sähköjohtoon saattaa johtaa tulipaloon ja sähköiskuun. Kaasuputken vahingoittaminen saattaa johtaa räjähdykseen. Vesijohdon puhkaisu aiheuttaa aineellisia vahinkoja tai saattaa johtaa sähköiskuun.
- ▶ **Odota, kunnes sähkötyökalu on pysähtynyt, ennen kuin asetat sen säilytysalustalle.** Sähkötyökalun hallinnan menettämisen vaara, koska käyttötarvike voi pureutua säilytysalustan pintaan.
- ▶ **Varmista työkalupäälle kiinnitys.** Kädellä pidettynä työkalupäälle ei pysy luotettavasti paikallaan. Siksi se kannattaa kiinnittää ruuvipenkkiin tai puristimien avulla.
- ▶ **Älä koske käyttötarvikkeeseen tai sen vieressä oleviin runko-osiiin heti käytön jälkeen.** Ne voivat kuumeta voimakkaasti käytön aikana ja aiheuttaa palovammoja.
- ▶ **Käyttötarvike voi jumittua poraamisen aikana. Seiso tukevassa asennossa ja pidä sähkötyökalusta kunnolla kiinni molemmilla käsillä.** Muuten voit menettää sähkötyökalun hallinnan.
- ▶ **Ole varovainen taltalla tehtävissä piikkaustöissä.** Loukkaantumisvaara, jos työssä syntyvä murske putoaa sinun tai lähellä olevien ihmisten päälle.
- ▶ **Pidä sähkötyökalusta kunnolla kiinni molemmilla käsillä ja seiso tukevassa asennossa.** Sähkötyökalun ohjaus sujuu luotettavimmin kahdella kädellä.

Tuotteen ja ominaisuuksien kuvaus



Lue kaikki turvallisuus- ja käyttöohjeet. Turvallisuus- ja käyttöohjeiden noudattamatta jättäminen voi johtaa sähköiskuun, tulipaloon ja/tai vakavaan loukkaantumiseen.

Huomioi käyttöohjeiden etuosan kuvat.

Määräyksenmukainen käyttö

Sähkötyökalu on tarkoitettu vasaraporaukseen betoniin, tiileen ja kivimateriaaliin, sekä pieniin piikkaustöihin. Se soveltuu myös iskuttomaan poraamiseen puuhun, metalliin, keramiikkaan ja muoviin. Elektronisella säädöllä ja suunnanvaihtokytkimellä varustetut sähkötyökalut soveltuvat myös ruuvaamiseen.

Kuvatut osat

Kuvattujen osien numerointi viittaa kuvasivulla olevaan sähkötyökalun kuvaan.

- (1) Pikaistukka^{a)}
- (2) SDS plus -poraistukka
- (3) Käyttötarvikkeen SDS plus -pidin
- (4) Pölysuojus
- (5) Lukkoholkki
- (6) Suunnanvaihtokytkin
- (7) Käynnistyskytkimen lukituspainike
- (8) Käynnistyskytkin
- (9) Isku-/kiertoliikkeen lukituskytkimen vapautuspainike
- (10) Isku-/kiertoliikkeen lukituskytkin
- (11) Syvyydenrajoittimen säätöpainike
- (12) Lisäkahva (eristetty kahvapinta)
- (13) Syvyydenrajoitin
- (14) Kahva (eristetty kahvapinta)
- (15) Hammasistukan varmistinruuvi^{a)}
- (16) Hammasistukka^{a)}
- (17) Poraistukan SDS plus -kiinnitysvarsi^{a)}
- (18) Pikaistukan etuholkki
- (19) Pikaistukan takaholkki
- (20) SDS plus -kiinnitysvarrella varustettu yleispidin^{a)}

a) **Tämä lisätarvike ei kuulu vakiovarustukseen.**

Tekniset tiedot

Poravasara	GBH 2-21	
Tuotenumero		3 611 BA6 0..
Nimellisoteho	W	720
Iskuluku	min ⁻¹	0-4 800
Iskuvoimakkuus EPTA-Procedure 05:2016 -ohjeiden mukaan	J	2,0
Tyhjäkäyntikierrosluku	min ⁻¹	0-2 000
Käyttötarvikkeen pidin		SDS plus
Porattavan reiän maksimihalkaisija		
- Betoni ^{A)}	mm	21
- Teräs	mm	13
- Puu	mm	30
Paino ^{B)}	kg	2,3

Poravasara

GBH 2-21

Suojausluokka



A) Optimaalinen teho porahalkaisijalla **6-12 mm**

B) Paino ilman verkkovirtajohtoa ja pistotulppaa

Tiedot koskevat 230 V:n nimellisjännitettä [U]. Tästä poikkeavien jännitteiden ja maakohtaisten mallien yhteydessä nämä tiedot voivat vaihdella.

Arvot voivat vaihdella tuotteen mukaan ja riippuvat käyttö- ja ympäristöolosuhteista. Lisätietoja saat verkko-osoitteesta www.bosch-professional.com/wac.

Melu-/tärinä tiedot

Melupäästöarvot on määritetty standardin

EN IEC 62841-2-6 mukaan.

Sähkötyökalun tyypillinen A-painotettu melutaso: äänenpainetaso **97 dB(A)**; äänentehotaso **105 dB(A)**. Epävarmuus **K = 3 dB**.

Käytä kuulosuojaimia!

Tärinän kokonaisarvot a_{h1} (kolmen suunnan vektorisumma) ja epävarmuus K on määritetty standardin **EN IEC 62841-2-6** mukaan:

Iskuporaaminen betoniin: $a_{h1} = 14,2 \text{ m/s}^2$, $K = 1,5 \text{ m/s}^2$,
piikkaaminen: $a_{h1} = 13,7 \text{ m/s}^2$, $K = 1,5 \text{ m/s}^2$.

Näissä käyttöohjeissa ilmoitetut tärinä- ja melupäästötiedot on mitattu standardissa määritetyn mittausmenetelmän mukaan ja niitä voi käyttää sähkötyökalujen keskinäiseen vertailuun. Ne soveltuvat myös tärinä- ja melupäästöjen alustavaan arviointiin.

Ilmoitetut tärinä- ja melupäästöt vastaavat sähkötyökalun pääasiallisia käyttötapoja. Tärinä- ja melupäästöt saattavat kuitenkin poiketa ilmoitetuista arvoista, jos sähkötyökalua käytetään toisiin töihin, muilla käyttötarvikkeilla tai riittämättömästi huollettuna. Tämä saattaa suurentaa koko työskentelyajan tärinä- ja melupäästöjä huomattavasti.

Tärinä- ja melupäästöjen tarkaksi arvioimiseksi on huomioitava myös ne ajat, jolloin laite on sammutettuna tai tyhjäkäynnillä. Tämä voi vähentää huomattavasti koko työskentelyajan tärinä- ja melupäästöjä.

Määrittele tarvittavat lisävarotoimenpiteet käyttäjän suojelemiseksi tärinän aiheuttamilta haitoilta (esimerkiksi sähkötyökalujen ja käyttötarvikkeiden huolto, käsien pitäminen lämpiminä ja työprosessien organisointi).

Asennus

► **Irrota pistotulppa pistorasiasta ennen kaikkia sähkötyökaluun kohdistuvia töitä.**

Lisäkahva

► **Älä käytä sähkötyökalua ilman lisäkahvaa (12).**

► **Varmista, että lisäkahva on aina kunnolla kiinni.** Muuten voit menettää työskentelyn aikana sähkötyökalun hallinnan.

Lisäkahvan kääntäminen (katso kuva A)

Voit kääntää lisäkahvan (12) haluamaasi asentoon turvallista ja vaivatonta työskentelyä varten.

- Kierrä lisäkahvan (12) alaosa vastapäivään ja käännä lisäkavaa (12) haluamaasi asentoon. Kiristä tämän jälkeän lisäkavaan (12) alaosa myötäpäivään. Varmista, että lisäkavaan kiinnityspanta on kiinni pantaa varten tehdyssä rungossa.

Istukan ja käyttötarvikkeiden valinta

Iskuporaus- ja piikkaustyöt on tehtävä SDS plus -käyttötarvikkeilla, jotka asennetaan SDS plus -poraistukkaan.

Iskuton poraaminen puuhun, metalliin, keramiikkaan ja muoviin sekä ruuvaustyöt tehdään SDS plus -kiinnityksellä varustamattomilla käyttötarvikkeilla (esim. lieriövartisilla poranterillä). Näitä käyttötarvikkeita varten tarvitset pikaistukan tai hammasistukan.

Poraistukan vaihto

Pikaistukan/hammasistukan asentaminen (katso kuva B)

- Ruuvaa SDS plus -kiinnitysvarsi (17) pikaistukkaan (1)/hammasistukkaan (16). Lukitse pikaistukka (1)/hammasistukka (16) varmistusruuilla (15). **Huomaa, että varmistusruuvi on vasenkierteinen.**

Pikaistukan/hammasistukan asentaminen (katso kuva B)

- Puhdista SDS plus -kiinnitysvarren (17) pää ja voitele se ohuelti rasvalla.
- Työnnä kiertävällä liikkeellä pikaistukkaa (1)/hammasistukkaa (16) kiinnitysvarrellaan käyttötarvikkeen pitimeen, kunnes se lukkiutuu automaattisesti paikalleen.
- Tarkista lukkiutuminen vetämällä pikaistukasta (1)/hammasistukasta (16).

Pikaistukan/hammasistukan irrottaminen

- Siirrä lukkoholkkia (5) taaksepäin ja ota pikaistukka (1)/hammasistukka (16) pois.

Käyttötarvikkeen vaihto

Pölysuojuksella (4) saat tehokkaasti estettyä porattaessa syntyvän pölyn tunkeutumisen käyttötarvikkeen kiinnittimeen. Varo vaurioittamista pölysuojusta (4), kun asennat käyttötarvikkeen.

- ▶ **Vaurioitunut pölysuojus tulee vaihtaa välittömästi. Suosittelemme antamaan tämän asiakaspalvelun tehtäväksi.**

SDS plus -käyttötarvikkeen vaihto

SDS plus -käyttötarvikkeen asentaminen (katso kuva C)

SDS plus -poraistukan (2) avulla voit vaihtaa käyttötarvikkeen helposti ilman ylimääräisiä työkaluja.

- Puhdista käyttötarvikkeen kiinnitysvarsi ja voitele se ohuelti rasvalla.
- Työnnä kiertävällä liikkeellä käyttötarviketta käyttötarvikkeen pitimeen (3), kunnes se lukkiutuu paikalleen.
- Tarkista kunnollinen lukitus vetämällä käyttötarvikkeesta. SDS plus -käyttötarvikkeen toimintatapa mahdollistaa sen esteettömän liikkeen. Tämän myötä tyhjäkännillä esiintyy pyörintäheijotusta. Tämä ei heikennä porausreian tarkkuutta,

koska poranteri keskittää itsensä automaattisesti porauksen aikana.

SDS plus -käyttötarvikkeen irrotus (katso kuva D)

- Siirrä lukkoholkkia (5) taaksepäin ja ota käyttötarvike pois.

Pikaistukan käyttötarvikkeen vaihto

Käyttötarvikkeen asentaminen (katso kuva E)

Huomautus: älä käytä iskuporaamiseen tai piikkaamiseen sellaisia käyttötarvikkeita, joissa ei ole SDS plus -kiinnitystä! SDS plus -kiinnityksellä varustamattomat käyttötarvikkeet ja työkalun poraistukka vaurioituvat iskuporaus- ja piikkaustöissä.

- Asenna pikaistukka (1).
- Pidä pikaistukan (1) takaholkista (19) kiinni ja kierrä etuholkkia (18) vastapäivään, kunnes käyttötarvikkeen saa asennettua paikalleen. Asenna käyttötarvike.
- Pidä pikaistukan (1) takaholkkia paikallaan ja kierrä toisella kädellä etuholkkia voimakkaasti myötäpäivään, kunnes ratina loppuu. Tällöin poraistukka lukittuu automaattisesti.
- Tarkista kunnollinen kiinnitys käyttötarvikkeesta vetämällä.

Huomautus: jos pidin on avattu rajoittimeen asti, käyttötarvikkeen pitimen kiinni kiertämisen yhteydessä voi kuulua ratinaa, vaikka pidin ei sulkeudu.

Pyöräytä tässä tapauksessa etuholkkia kerran nuolen vastaiseen suuntaan. Tämän jälkeen pitimen voi sulkea.

- Käännä isku-/kiertopysäytyskytkin (10) poraamisen asentoon.

Käyttötarvikkeen irrottaminen (katso kuva F)

- Pidä pikaistukan takaholkista (19) kiinni. Avaa käyttötarvikkeen pidin kiertämällä etuholkkia nuolen suuntaan, kunnes saat irrotettua käyttötarvikkeen.

Pölyn-/purunpoisto

Työstettävistä materiaaleista syntyvä pöly (esimerkiksi lyijypitoinen pinnoite, tietyt puulaadut, kivi ja metalli) voi olla terveydelle vaarallista. Pölyn koskettaminen tai hengittäminen saattaa aiheuttaa käyttäjälle tai lähellä oleville henkilöille allergisia reaktioita ja/tai hengitystiesairauksia.

Tiettyjen pölylaatuojen (esimerkiksi tammi- tai pyökkipöly) katsotaan aiheuttavan syöpää, varsinkin puunsuojaukseen käytettävien lisäaineiden yhteydessä (kromaatti, puunsuojajaine). Asbestipitoisia materiaaleja saavat käsitellä vain asiantuntevat ammattilaiset.

- Käytä mahdollisuuksien mukaan materiaalille soveltuva pölynpoistoa.
- Huolehdi työkohteen hyvästä tuuletuksesta.
- Suosittelemme käyttämään suodatusluokan P2 hengitysuojanaamaria.

Noudata käsiteltäviä materiaaleja koskevia maakohtaisia määräyksiä.

- ▶ **Estä pölyn kertyminen työpisteeseen.** Pöly saattaa olla herkästi syttyvää.

Pölynpoisto lisätarvikkeilla GDE 16 Plus/GDE 68

Pölynpoistoon tarvitaan GDE 16 Plus (lisätarvike) tai GDE 68 (lisätarvike).

Pölynimurin tulee soveltua työstettävälle materiaalille. Käytä erikoisimuria, jos imuroit terveydelle erittäin haitallisia, syöpää aiheuttavia tai kuivia pölylaatuja.

Pölynkeruusuojus (lisätarvike)

Imurilta tapahtuvaan pölynpoistoon tarvitaan pölynkeruusuojus.

Käyttö

Käyttöönotto

- **Huomioi sähköverkon jännite!** Virtalähteen jännitteen tulee vastata sähkötyökalun laitekilvessä olevia tietoja.


Käyttötavan valinta


Isku-/kiertoliikkeen lukituskytkimellä (10) valitset sähkötyökalun käyttötavan.

- Kun haluat vaihtaa käyttötapa, paina vapautuspainiketta (9) ja käännä isku-/kiertoliikkeen lukituskytkin (10) haluamaasi asentoon niin, että se lukittuu kuuluvasti paikalleen.

Huomautus: vaihda käyttötapa vain kun sähkötyökalu on sammutettu! Muussa tapauksessa sähkötyökalu saattaa vaurioitua.

 Käyttöasento **isukorjaamiseen** betoniin tai kivimateriaaliin

 Käyttöasento iskuttomaan **ruuvaamiseen** puuhun, metalliin, keramiikkaan ja muoviin sekä

 **Vario-Lock**-käyttöasento piikkausasennon säätöön

Tässä käyttöasennossa isku-/kiertoliikkeen lukituskytkin (10) ei lukkiudu.

 Käyttöasento **piikkaamiseen**

Pyörintäsuunnan valinta (katso kuva G)

Suunnanvaihtokytkimellä (6) voit vaihtaa sähkötyökalun pyörintäsuuntaa. Tämä on kuitenkin estetty käynnistyskytkimen (8) painamisen aikana.

- **Paina suunnanvaihtokytkintä (6) vain, kun sähkötyökalun moottori on pysäytetty.**

Säädä työkalu aina pyörimään myötäpäivään, kun teet isku-poraus-, poraus- tai piikkaustöitä.

- **Pyörimissuunta myötäpäivään:** kun haluat kiinnittää ruuveja tai porata, paina suunnanvaihtokytkin (6) vasempaan ääriasentoon.

- **Pyörimissuunta vastapäivään:** kun haluat avata ruuveja ja muttereita, paina suunnanvaihtokytkin (6) oikeaan ääriasentoon.

Käynnistys ja pysäytys

- **Käynnistä** sähkötyökalu painamalla käynnistyskytkintä (8).
- **Lukitse** käynnistyskytkin (8) päälle. Pidä sitä varten käynnistyskytkintä pohjassa ja paina samalla lukituspainiketta (7).
- **Sammuta** sähkötyökalu vapauttamalla käynnistyskytkin (8). Jos käynnistyskytkin (8) on lukittu päälle, paina käynnistyskytkin ensin pohjaan ja päästä se tämän jälkeen ylös.

Kierrosluvun/iskuluvun säätö

Käynnissä olevan sähkötyökalun kierroslukua/iskulukua voi säätää portaattomasti käynnistyskytkimellä (8).

Kun painat käynnistyskytkintä (8) kevyesti, käyttötarvike pyörii pienellä kierrosluvulla/iskuluvulla. Kun painat kytkintä voimakkaammin, kierroslukua/iskulukua kasvaa.

Piikkausasennon muuttaminen (Vario-Lock)

Voit lukita taltan 13 erilaiseen asentoon. Näin voit työskennellä aina optimaalisessa asennossa.

- Asenna taltta käyttötarvikkeen pitimeen.
- Käännä isku-/kiertoliikkeen lukituskytkintä (10) "Vario-Lock"-asentoon.
- Käännä käyttötarvike haluttuun piikkausasentoon.
- Käännä isku-/kiertoliikkeen lukituskytkin (10) "piikkaus"-asentoon. Tämä lukitsee käyttötarvikkeen pitimen paikalleen.
- Aseta pyörimissuunnaksi myötäpäivään, kun teet piikkaustöitä.

Piikkaaminen lukitustoiminnon kanssa

Kun haluat piikata pidemmän aikaa painamatta koko ajan käynnistyskytkintä (8), lukitse käynnistyskytkin piikkaamisen käyttötapaan.

- Tee **lukitus** painamalla käynnistyskytkintä (8) ääriasentoon ja painamalla samanaikaisesti lukituspainiketta (7).
- Sammuta työkalu painamalla uudelleen lukituspainiketta (7).

Työskentelyohjeita

- **Aseta sähkötyökalun ruuvauskärki mutteriin/ruuviin vain kun moottori on sammutettu.** Pyörivät käyttötarvikkeet saattavat luiskahtaa irti ruuvista/mutterista.

Poraussyvyyden säätö (katso kuva H)

Syvyysrajoittimella (13) voit säätää haluamasi poraussyvyyden X.

- Paina syvyysrajoittimen säätöpainiketta (11) ja asenna syvyysrajoitin lisäkahaan (12).
- Syvyysrajoittimen (13) urituksen täytyy osoittaa alas-päin.
- Työnnä SDS plus -käyttötarvike käyttötarvikkeen SDS plus -pitimen (3) pohjaan asti. Muuten säädät mah-

dollisesti vääran poraussyvyuden, koska SDS plus -käyttötarvike voi päästä siirtymään.

- Vedä syvyydenrajoitinta ulospäin, kunnes poranterän kärjen ja syvyydenrajoittimen kärjen välinen etäisyys vastaa haluamaasi poraussyvyyttä **X**.

Ylikuormituskytkin

- ▶ **Jos käyttötarvike jumittuu, voimansiirto karaan katkeaa. Pidä sähkötyökalusta suurten vääntömomenttien takia aina kunnolla kiinni molemmilla käsillä ja seiso tukevassa asennossa.**
- ▶ **Sammuta sähkötyökalu ja irrota käyttötarvike, jos sähkötyökalu on jumittunut. Suuret reaktiomomentit aiheuttavat vaaran, jos käynnistät sähkötyökalun poranterän ollessa jumissa.**

Ruuvauskärkien asennus (katso kuva I)

- ▶ **Aseta sähkötyökalun ruuvauskärki mutteriin/ruuviin vain kun moottori on sammutettu.** Pyörivät käyttötarvikkeet saattavat luiskahtaa irti ruuvista/mutterista.

Ruuvauskärkien käyttöön tarvitset SDS plus -kiinnitysvarrella varustetun yleispitimen (**20**) (lisätarvike).

- Puhdista kiinnitysvarren asennuspää ja voitele se ohuelti rasvalla.
- Asenna yleispidin kiertävällä liikkeellä käyttötarvikkeen pitimeen, kunnes se lukkiutuu automaattisesti.
- Tarkista kunnollinen lukkiutumisen vetämällä yleispitimestä.
- Aseta ruuvauskärki yleispitimeen. Käytä vain ruuvin kantaa sopivia ruuvauskärkiä.
- Kun haluat irrottaa yleispitimen, siirrä lukkoholkkia (**5**) taaksepäin ja ota yleispidin (**20**) pois käyttötarvikkeen pitimestä.

Hoito ja huolto

Huolto ja puhdistus

- ▶ **Irrota pistotulppa pistorasiasta ennen kaikkia sähkötyökaluun kohdistuvia töitä.**
- ▶ **Pidä sähkötyökalu ja tuuletusaukot puhtaina luotettavan ja turvallisen työskentelyn varmistamiseksi.**

Jos virtajohto täytyy vaihtaa, turvallisuussyistä tämän saa tehdä vain **Bosch** tai valtuutettu **Bosch**-sähkötyökalujen huoltopiste.

- ▶ **Vaurioitunut pölysuojus tulee vaihtaa välittömästi. Suosittelemme antamaan tämän huoltopalvelun tehtäväksi.**

- Puhdista käyttötarvikkeen pidin (**3**) jokaisen käyttökerran jälkeen.

Asiakaspalvelu ja käyttöneuvonta

Asiakaspalvelu vastaa tuotteesi korjausta ja huoltoa sekä varaosia koskeviin kysymyksiin. Räjätyskuvat ja varaosatieidot ovat myös verkko-osoitteessa: www.bosch-pt.com
Bosch-käyttöneuvontatiimi vastaa mielellään tuotteita ja tarvikkeita koskeviin kysymyksiin.

Ilmoita kaikissa kyselyissä ja varaosatilauksissa 10-numeroinen tuotenumero, joka on ilmoitettu tuotteen mallikilvessä.

Suomi

Robert Bosch Oy
Bosch-keskushuolto
Pakkalantie 21 A
01510 Vantaa
Voitte tilata varaosat suoraan osoitteesta www.bosch-pt.fi.
Puh.: 0800 98044
Faksi: 010 296 1838
www.bosch-pt.fi

Muut asiakaspalvelun yhteystiedot löydät kohdasta:

www.bosch-pt.com/serviceaddresses

Hävitys

Sähkötyökalu, lisätarvikkeet ja pakkaukset tulee toimittaa ympäristöstävälliseen uusiokäyttöön.



Älä heitä sähkötyökaluja talousjätteisiin!

Koskee vain EU-maita:

Käytöstä poistetut sähkötyökalut on hävitettävä erikseen. Toiminta ne asianmukaisiin keräyspisteisiin.

Jos käytöstä poistetut sähkö- ja elektroniikkalaitteet hävitetään epäasianmukaisesti, niiden mahdollisesti sisältämät vaaralliset aineet voivat aiheuttaa haittaa ympäristölle ja ihmisten terveydelle.

Ελληνικά

Υποδειξεις ασφαλειας

Γενικές υποδειξεις ασφαλειας για ηλεκτρικά εργαλεία

ΠΡΟΕΙΔΟ-ΠΟΙΗΣΗ

Διαβάστε όλες τις υποδειξεις ασφαλειας, οδηγιες, εικονογραφησεις και όλα τα τεχνικά στοιχεία, που συνοδεύουν αυτό το ηλεκτρικό εργαλείο.

Αμέλειες κατά την τήρηση των ακόλουθων υποδειξεων μπορεί να προκαλέσουν ηλεκτροπληξια, πυρκαγιά και/ή σοβαρούς τραυματισμούς.

Φυλάξτε όλες τις προειδοποιητικές υποδειξεις και οδηγιες για κάθε μελλοντική χρηση.

Ο όρος «ηλεκτρικό εργαλείο» που χρησιμοποιείται στις προειδοποιητικές υποδειξεις αναφέρεται σε ηλεκτρικά εργαλεία που τροφοδοτούνται από το ηλεκτρικό δίκτυο (με ηλεκτρικό καλώδιο) καθώς και σε ηλεκτρικά εργαλεία που τροφοδοτούνται από μπαταρία (χωρίς ηλεκτρικό καλώδιο).

Ασφάλεια στο χώρο εργασίας

- ▶ **Διατηρείτε τον χώρο εργασίας καθαρό και καλά φωτισμένο.** Ρύπανση ή σκοτεινές περιοχές προκαλούν ατυχήματα.
- ▶ **Μην εργάζεστε με το ηλεκτρικό εργαλείο σε περιβάλλον, όπου υπάρχει κίνδυνος έκρηξης, όπως με την παρουσία εύφλεκτων υγρών, αερίων ή σκόνης.** Τα ηλεκτρικά εργαλεία δημιουργούν σπινθηρισμό ο οποίος μπορεί να αναφλέξει τη σκόνη ή τις αναθυμιάσεις.
- ▶ **Όταν χρησιμοποιείτε το ηλεκτρικό εργαλείο, κρατάτε μακριά τα παιδιά και άλλα τυχόν παρευρισκόμενα άτομα.** Σε περίπτωση απόσπασης της προσοχής σας μπορεί να χάσετε τον έλεγχο του εργαλείου.

Ηλεκτρική ασφάλεια

- ▶ **Το φις του ηλεκτρικού εργαλείου πρέπει να ταιριάζει στην πρίζα. Μην τροποποιήσετε το φις με κανέναν τρόπο. Μην χρησιμοποιείτε φις προσαρμογής σε συνδυασμό με γειωμένα ηλεκτρικά εργαλεία.** Αμεταποίητα φις και κατάλληλες πρίζες μειώνουν τον κίνδυνο ηλεκτροπληξίας.
- ▶ **Αποφεύγετε την επαφή του σώματός σας με γειωμένες επιφάνειες, όπως σωλήνες, θερμοαντλιακά σώματα (καλοριφέρ), κουζίνες ή ψυγεία.** Όταν το σώμα σας είναι γειωμένο αυξάνεται ο κίνδυνος ηλεκτροπληξίας.
- ▶ **Μην εκθέτετε τα ηλεκτρικά εργαλεία στη βροχή ή στην υγρασία.** Η διείσδυση νερού σ' ένα ηλεκτρικό εργαλείο αυξάνει τον κίνδυνο ηλεκτροπληξίας.
- ▶ **Μην τραβήτε το καλώδιο. Μην χρησιμοποιείτε το καλώδιο για τη μεταφορά ή το τράβηγμα για την αποσύνδεση του ηλεκτρικού εργαλείου. Κρατάτε το καλώδιο μακριά από θερμότητα, λάδι, κοφτερές ακμές ή κινούμενα εξαρτήματα.** Τυχόν χαλασμένα ή περιπλεγμένα ηλεκτρικά καλώδια αυξάνουν τον κίνδυνο ηλεκτροπληξίας.
- ▶ **Όταν εργάζεστε μ' ένα ηλεκτρικό εργαλείο στην ύπαιθρο, χρησιμοποιείτε καλώδιο επέκτασης (μπαλαντζά) που είναι κατάλληλο και για εξωτερική χρήση.** Η χρήση καλωδίων επιμήκυνσης κατάλληλων για υπαίθριους χώρους ελαττώνει τον κίνδυνο ηλεκτροπληξίας.
- ▶ **Όταν η χρήση του ηλεκτρικού εργαλείου σε υγρό περιβάλλον είναι αναπόφευκτη, τότε χρησιμοποιήστε έναν προστατευτικό διακόπτη διαρροής (διακόπτης FI/RCD).** Η χρήση ενός προστατευτικού διακόπτη διαρροής ελαττώνει τον κίνδυνο ηλεκτροπληξίας.

Ασφάλεια προσώπων

- ▶ **Να είστε σε επαγρύπνηση, δίνετε προσοχή στην εργασία που κάνετε και χρησιμοποιείτε το ηλεκτρικό εργαλείο με περίσκεψη. Μην χρησιμοποιείτε το ηλεκτρικό εργαλείο όταν είστε κουρασμένοι ή υπό την επήρεια ναρκωτικών, οινοπνεύματος ή φαρμάκων.** Μια στιγμή απροσεξία κατά το χειρισμό του ηλεκτρικού εργαλείου μπορεί να οδηγήσει σε σοβαρούς τραυματισμούς.
- ▶ **Χρησιμοποιείτε τον προσωπικό εξοπλισμό προστασίας. Φοράτε πάντα προστατευτικά γυαλιά.** Ο κατάλληλος προστατευτικός εξοπλισμός, όπως μάσκα προστασίας από σκόνη, αντιολισθητικά υποδήματα ασφαλείας, προστατευτι-

κό κράνος ή ωτασπίδες, ανάλογα με τις εκάστοτε συνθήκες, ελαττώνει τον κίνδυνο τραυματισμών.

- ▶ **Αποφεύγετε την αθέλητη εκκίνηση. Βεβαιωθείτε, ότι ο διακόπτης είναι στη θέση Off, πριν συνδέσετε το ηλεκτρικό εργαλείο με την πηγή τροφοδοσίας και/ή την μπαταρία καθώς και πριν το παραλάβετε ή το μεταφέρετε.** Όταν μεταφέρετε τα ηλεκτρικά εργαλεία έχοντας το δάχτυλό σας στο διακόπτη ή όταν συνδέσετε τα ηλεκτρικά εργαλεία με την πηγή ρεύματος όταν αυτά είναι ακόμη στη θέση ON, τότε δημιουργείται κίνδυνος τραυματισμών.
- ▶ **Απομακρύνετε από το ηλεκτρικό εργαλείο τυχόν εξαρτήματα ρύθμισης ή κλειδιά πριν θέσετε το ηλεκτρικό εργαλείο σε λειτουργία.** Ένα εργαλείο ή κλειδί συναρμολογημένο σ' ένα περιστρεφόμενο τμήμα ενός ηλεκτρικού εργαλείου μπορεί να οδηγήσει σε τραυματισμούς.
- ▶ **Προσέχετε πως στέκεστε. Φροντίζετε για την ασφαλή στάση του σώματός σας και διατηρείτε πάντοτε την ισορροπία σας.** Έτσι μπορείτε να ελέγξετε καλύτερα το ηλεκτρικό εργαλείο σε περιπτώσεις απροσδόκτων περιστάσεων.
- ▶ **Φοράτε σωστή ενδυμασία. Μην φοράτε φαρδιά ρούχα ή κοσμήματα. Κρατάτε τα μαλλιά και τα ρούχα σας μακριά από τα κινούμενα εξαρτήματα.** Χαλαρή ενδυμασία, κοσμήματα ή μακριά μαλλιά μπορεί να εμπλακούν στα κινούμενα εξαρτήματα.
- ▶ **Όταν υπάρχει η δυνατότητα σύνδεσης διατάξεων αναρρόφησης ή συλλογής σκόνης, βεβαιωθείτε ότι αυτές είναι συνδεδεμένες και ότι χρησιμοποιούνται σωστά.** Η χρήση μιας αναρρόφησης σκόνης μπορεί να ελαττώσει τον κίνδυνο που προκαλείται από τη σκόνη.
- ▶ **Μην εφουχάζετε σε μια λάθος ασφάλεια και μην αφήνετε τους κανόνες ασφαλείας για τα ηλεκτρικά εργαλεία, ακόμα και όταν μετά από συχνή χρήση είστε εξοικειωμένοι με το εργαλείο.** Ένας απρόσεκτος χειρισμός μπορεί μέσα σε κλάσματα του δευτερολέπτου να οδηγήσει σε σοβαρούς τραυματισμούς.

Χρήση και φροντίδα των ηλεκτρικών εργαλείων

- ▶ **Μην υπερφορτώνετε το ηλεκτρικό εργαλείο. Χρησιμοποιήστε το σωστό ηλεκτρικό εργαλείο για την εφαρμογή σας.** Με το κατάλληλο ηλεκτρικό εργαλείο εργάζεστε καλύτερα και ασφαλέστερα στην αναφερόμενη περιοχή ισχύος.
- ▶ **Μην χρησιμοποιήσετε ποτέ ένα ηλεκτρικό εργαλείο που έχει χαλασμένο διακόπτη On/Off.** Ένα ηλεκτρικό εργαλείο που δεν μπορείτε πλέον να το θέσετε σε λειτουργία και/ή εκτός λειτουργίας είναι επικίνδυνο και πρέπει να επισκευαστεί.
- ▶ **Αποσυνδέστε το φις από την πρίζα και/ή απομακρύνετε μια αποσπώμενη μπαταρία από το ηλεκτρικό εργαλείο, προτού εκτελέσετε ρυθμίσεις, αλλάξετε εξαρτήματα ή προτού φυλάξετε το ηλεκτρικό εργαλείο.** Αυτά τα προληπτικά μέτρα ασφαλείας μειώνουν τον κίνδυνο από τυχόν αθέλητη εκκίνηση του ηλεκτρικού εργαλείου.
- ▶ **Φυλάγετε τα ηλεκτρικά εργαλεία που δε χρησιμοποιούνται μακριά από παιδιά και μην επιτρέψετε τη χρήση του ηλεκτρικού εργαλείου σε άτομα που δεν είναι εξοικ-**

κωιμένα με το ηλεκτρικό εργαλείο ή τις οδηγίες για τη λειτουργία του ηλεκτρικού εργαλείου. Τα ηλεκτρικά εργαλεία είναι επικίνδυνα όταν χρησιμοποιούνται από άπειρα πρόσωπα.

- ▶ **Συντηρείτε τα ηλεκτρικά εργαλεία και τα εξάρτημα. Ελέγχετε, αν τα κινούμενα εξαρτήματα είναι σωστά ευθυγραμμισμένα και προσαρμοσμένα ή μήπως έχουν σπάσει τυχόν εξαρτήματα ή οποιαδήποτε άλλη κατάσταση, η οποία επηρεάζει τη λειτουργία του ηλεκτρικού εργαλείου. Σε περίπτωση βλάβης, επισκευάστε το ηλεκτρικό εργαλείο πριν τη χρήση.** Η κακή συντήρηση των ηλεκτρικών εργαλείων αποτελεί αιτία πολλών ατυχημάτων.
- ▶ **Διατηρείτε τα εργαλεία κοπής κοφτερά και καθαρά.** Προσεκτικά συντηρημένα κοπτικά εργαλεία σφηνώνουν δυσκολότερα και οδηγούνται ευκολότερα.
- ▶ **Χρησιμοποιείτε τα ηλεκτρικά εργαλεία τα εξαρτήματα κτλ. σύμφωνα με αυτές τις οδηγίες, λαμβάνοντας υπόψη τις συνθήκες εργασίας και τις εργασίες που πρέπει να εκτελεστούν.** Η χρησιμοποίηση των ηλεκτρικών εργαλείων για εργασίες που δεν προβλέπονται γι' αυτά μπορεί να δημιουργήσει επικίνδυνες καταστάσεις.
- ▶ **Διατηρείτε τις λαβές και τις επιφάνειες λαβής στεγνές, καθαρές και ελεύθερες από λάδι και γράσο.** Οι ολισθηρές λαβές και επιφάνειες λαβής δεν επιτρέπουν κανέναν ασφαλή χειρισμό και έλεγχο του ηλεκτρικού εργαλείου σε τυχόν απρόβλεπτες καταστάσεις.

Σέρβις

- ▶ **Δώστε το ηλεκτρικό εργαλείο σας για συντήρηση από εξειδικευμένο προσωπικό, χρησιμοποιώντας μόνο γνήσια ανταλλακτικά.** Έτσι εξασφαλίζετε τη διατήρηση της ασφάλειας του ηλεκτρικού εργαλείου.

Υποδείξεις ασφαλείας για πιστολέτα

Υποδείξεις ασφαλείας για όλες τις εργασίες

- ▶ **Χρησιμοποιείτε προστασία ακοής.** Η έκθεση στον θόρυβο μπορεί να προκαλέσει απώλεια της ακοής.
- ▶ **Χρησιμοποιείτε την(τις) πρόσθετη(ες) χειρολαβή(ές), όταν παραδίδεται μαζί με το εργαλείο.** Η απώλεια του ελέγχου μπορεί να προκαλέσει τραυματισμό.
- ▶ **Κρατάτε το ηλεκτρικό εργαλείο μόνο από τις μονωμένες επιφάνειες λαβής, όταν εκτελείτε μια εργασία, κατά την οποία το κοπτικό εξάρτημα μπορεί να έρθει σε επαφή με κρυμμένη καλωδίωση ή με το ίδιο του το καλώδιο.** Εάν το εξάρτημα κοπής και οι βίδες ακουμπήσουν ένα ηλεκτροφόρο καλώδιο μπορεί να ακάλυπτα μεταλλικά μέρη του ηλεκτρικού εργαλείου να τεθούν υπό τάση και να προκαλέσουν ηλεκτροπληξία στον χειριστή.

Υποδείξεις ασφαλείας όταν χρησιμοποιείτε μακριά τρυπάνια με περιστροφικά πιστολέτα

- ▶ **Ξεκινάτε πάντοτε το τρύπημα σε χαμηλή ταχύτητα και με την άκρη του τρυπανιού σε επαφή με το επεξεργαζόμενο κομμάτι.** Σε μεγαλύτερες ταχύτητες το τρυπάνι μπορεί να λυγίσει, εάν επιτρέπεται να περιστρέφεται ελεύθερα χωρίς επαφή με το επεξεργαζόμενο κομμάτι, με αποτέλεσμα τον τραυματισμό.

- ▶ **Εφαρμόστε πίεση μόνο σε ευθεία γραμμή με το τρυπάνι και μην ασκείτε υπερβολική πίεση.** Τα τρυπάνια μπορεί να λυγίσουν, προκαλώντας θραύση ή απώλεια ελέγχου, με αποτέλεσμα τον τραυματισμό.

Πρόσθετες υποδείξεις ασφαλείας

- ▶ **Χρησιμοποιείτε κατάλληλες συσκευές ανίχνευσης για να εντοπίσετε τυχόν μη ορατούς αγωγούς τροφοδοσίας ή συμβουλευτείτε την τοπική εταιρία παροχής ενέργειας.** Η επαφή με ηλεκτρικές γραμμές μπορεί να οδηγήσει σε πυρκαγιά και ηλεκτροπληξία. Η πρόκληση ζημιάς σ' έναν αγωγό φωταερίου (γκαζιού) μπορεί να οδηγήσει σε έκρηξη. Το τρύπημα ενός σωλήνα νερού προκαλεί ζημιά σε πράγματα ή/και μπορεί να οδηγήσει σε ηλεκτροπληξία.
- ▶ **Περιμένετε, μέχρι να ακινητοποιηθεί το ηλεκτρικό εργαλείο, προτού το εναποθέσετε.** Το τοποθετημένο εξάρτημα μπορεί να σφηνώσει και να οδηγήσει στην απώλεια του ελέγχου του ηλεκτρικού εργαλείου.
- ▶ **Ασφαλίστε το επεξεργαζόμενο κομμάτι.** Ένα επεξεργαζόμενο κομμάτι συγκρατείται ασφαλέστερα με μια διάταξη σύσφιξης ή με μια μέγερνη παρά με το χέρι σας.
- ▶ **Μην αγγίζετε λίγο μετά τη λειτουργία εξαρτήματα ή παραινόμενα μέρη του περιβλήματος.** Αυτά μπορεί να γίνουν πολύ καυτά κατά τη λειτουργία και να προκαλέσουν εγκαύματα.
- ▶ **Το εξάρτημα μπορεί να μπλοκάρει κατά το τρύπημα. Φροντίστε για μια ασφαλή στάση και κρατάτε το ηλεκτρικό εργαλείο σταθερά και με τα δύο χέρια.** Διαφορετικά μπορεί να χάσετε τον έλεγχο του ηλεκτρικού εργαλείου.
- ▶ **Να είσαστε προσεκτικοί σε περίπτωση εργασιών κατεδάφισης με το καλέμι.** Τα σπασμένα κομμάτια του υλικού κατεδάφισης που πέφτουν μπορεί να τραυματίσουν παραδίπλα στεκόμενα άτομα ή εσάς τον ίδιο.
- ▶ **Κρατάτε το ηλεκτρικό εργαλείο κατά την εργασία σταθερά με τα δύο σας χέρια και φροντίστε για μια ασφαλή στάση.** Το ηλεκτρικό εργαλείο οδηγείται ασφαλέστερα, όταν το κρατάτε και με τα δύο σας χέρια.

Περιγραφή προϊόντος και ισχύος



Διαβάστε όλες τις υποδείξεις ασφαλείας και τις οδηγίες. Η μη τήρηση των υποδείξεων ασφαλείας και των οδηγιών μπορεί να προκαλέσει ηλεκτροπληξία, πυρκαγιά και/ή σοβαρούς τραυματισμούς.

Προσέξτε παρακαλώ τις εικόνες στο μπροστινό μέρος των οδηγιών λειτουργίας.

Χρήση σύμφωνα με τον προορισμό

Το ηλεκτρικό εργαλείο προορίζεται για τρύπημα με κρούση σε μπετόν, τούβλα και πετρώματα καθώς επίσης και για ελαφρά καλεμίσματα. Είναι επίσης κατάλληλο για τρύπημα χωρίς κρούση σε ξύλο και μέταλλο, κεραμικό και συνθετικό υλικό. Δεξιάστροφα/αριστερόστροφα ηλεκτρικά εργαλεία με ηλεκτρονική ρύθμιση είναι επίσης κατάλληλα και για βιδώματα.

Απεικονιζόμενα στοιχεία

Η αρίθμηση των απεικονιζόμενων στοιχείων βασίζεται στην απεικόνιση του ηλεκτρικού εργαλείου στη σελίδα γραφικών.

- (1) Ταχυτσόκ^{a)}
- (2) Τσοκ SDS plus
- (3) Υποδοχή εξαρτήματος SDS plus
- (4) Προστατευτικό κάλυμμα σκόνης
- (5) Δακτύλιος ασφάλισης
- (6) Διακόπτης αλλαγής της φοράς περιστροφής
- (7) Πλήκτρο ακινητοποίησης του διακόπτη On/Off
- (8) Διακόπτης On/Off
- (9) Πλήκτρο απασφάλισης του διακόπτη αναστολής κρούσης/περιστροφής
- (10) Διακόπτης αναστολής κρούσης/περιστροφής
- (11) Πλήκτρο για τη ρύθμιση του οδηγού βάθους
- (12) Πρόσθετη λαβή (μονωμένη επιφάνεια λαβής)
- (13) Οδηγός βάθους
- (14) Χειρολαβή (μονωμένη επιφάνεια λαβής)
- (15) Βίδα ασφάλισης για το γραναζωτό τσοκ^{a)}
- (16) Γραναζωτό τσοκ^{a)}
- (17) Στέλεχος υποδοχής SDS plus για τσοκ^{a)}
- (18) Μπροστινός δακτύλιος του ταχυτσόκ
- (19) Πίσω δακτύλιος του ταχυτσόκ
- (20) Στήριγμα γενικής χρήσης με στέλεχος υποδοχής SDS plus^{a)}

a) Αυτό το εξάρτημα δεν ανήκει στα στάνταρ υλικά παράδοσης.

Τεχνικά στοιχεία

Περιστροφικό πιστολέτο	GBH 2-21	
Κωδικός αριθμός	3 611 BA6 0..	
Ονομαστική ισχύς	W	720
Αριθμός κρούσεων	min ⁻¹	0–4.800
Ισχύς μεμονωμένης κρούσης κατά EPTA-Procedure 05:2016	J	2,0
Αριθμός στροφών χωρίς φορτίο	min ⁻¹	0–2.000
Υποδοχή εξαρτήματος	SDS plus	
Μέγιστη διάμετρος τρυπήματος		
– Μπετόν ^{A)}	mm	21
– Χάλυβας	mm	13
– Ξύλο	mm	30
Βάρος ^{B)}	kg	2,3

Περιστροφικό πιστολέτο

GBH 2-21

Κατηγορία προστασίας



- A) Ίδανική ισχύς με διάμετρο τρυπανιού mm **6–12** mm
 B) Βάρος χωρίς καλώδιο σύνδεσης στο δίκτυο και χωρίς φως
 Τα στοιχεία ισχύουν για μια ονομαστική τάση [U] 230 V. Σε περίπτωση που υπάρχουν αποκλίσεις τάσεις και στις ειδικές για κάθε χώρα εκδόσεις αυτά τα στοιχεία μπορεί να διαφέρουν.

Οι τιμές μπορεί να διαφέρουν ανάλογα με το προϊόν και υπόκεινται σε συνθήκες εφαρμογής καθώς και περιβάλλοντος. Περισσότερες πληροφορίες κάτω από www.bosch-professional.com/wac.

Πληροφορίες για θόρυβο και δονήσεις

Τιμές εκπομπής θορύβου υπολογισμένες κατά

EN IEC 62841-2-6.

Η σταθμισμένη A ηχητική στάθμη του ηλεκτρικού εργαλείου ανέρχεται τυπικά στις ακόλουθες τιμές: Στάθμη ηχητικής πίεσης **97** dB(A), στάθμη ηχητικής ισχύος **105** dB(A). Ανασφάλεια K = **3** dB.

Φοράτε προστασία ακοής!

Συνολικές τιμές ταλαντώσεων a_h (διανυσματικό άθροισμα τριών κατευθύνσεων) και ανασφάλεια K υπολογισμένες κατά **EN IEC 62841-2-6**:

Τρύπημα με κρούση σε μπετόν: $a_h = 14,2$ m/s², K = **1,5** m/s²,
 Καλέμισμα: $a_h = 13,7$ m/s², K = **1,5** m/s²,

Η στάθμη κραδασμών και η τιμή εκπομπής θορύβου που αναφέρονται σ' αυτές τις οδηγίες έχουν μετρηθεί σύμφωνα με μια τυποποιημένη μέθοδο μέτρησης και μπορούν να χρησιμοποιηθούν στη σύγκριση των διαφόρων ηλεκτρικών εργαλείων. Είναι επίσης κατάλληλες για μια προσωρινή εκτίμηση της εκπομπής κραδασμών και θορύβου.

Η αναφερόμενη στάθμη κραδασμών και τιμή εκπομπής θορύβου αντιπροσωπεύουν τις βασικές χρήσεις του ηλεκτρικού εργαλείου. Σε περίπτωση όμως που το ηλεκτρικό εργαλείο χρησιμοποιηθεί διαφορετικά με μη προτεινόμενα εξαρτήματα ή χωρίς επαρκή συντήρηση, τότε η στάθμη κραδασμών και η τιμή εκπομπής θορύβου αποκλίνουν. Αυτό μπορεί να αυξήσει σημαντικά την εκπομπή κραδασμών και θορύβου κατά τη συνολική διάρκεια του χρόνου εργασίας.

Για την ακριβή εκτίμηση των εκπομπών κραδασμών και θορύβου θα πρέπει να λαμβάνονται επίσης υπόψη και οι χρόνοι κατά τη διάρκεια των οποίων το εργαλείο είναι απενεργοποιημένο ή λειτουργεί, χωρίς όμως στην πραγματικότητα να χρησιμοποιείται. Αυτό μπορεί να μειώσει σημαντικά τις εκπομπές κραδασμών και θορύβου κατά τη συνολική διάρκεια του χρόνου εργασίας.

Γι' αυτό, πριν αρχίσουν οι επιπτώσεις των κραδασμών, πρέπει να καθορίζετε συμπληρωματικά μέτρα ασφαλείας για την προστασία του χειριστή όπως: Συντήρηση του ηλεκτρικού εργαλείου και των εξαρτημάτων που χρησιμοποιείτε, διατήρηση ζεστών των χεριών, οργάνωση της εκτέλεσης των διάφορων εργασιών.

Συναρμολόγηση

- Βγάξτε το φως από την πρίζα πριν από οποιαδήποτε εργασία στο ηλεκτρικό εργαλείο.

Πρόσθετη λαβή

- Χρησιμοποιείτε το ηλεκτρικό εργαλείο σας μόνο με την πρόσθετη λαβή (12).
- Προσέχετε, η πρόσθετη λαβή να είναι πάντοτε γερά σφιγμένη. Διαφορετικά μπορεί κατά την εργασία να χάσει τον έλεγχο του ηλεκτρικού εργαλείου.

Περιστροφή της πρόσθετης λαβής (βλέπε εικόνα A)

Μπορείτε να στρέψετε την πρόσθετη λαβή (12) κατά βούληση, για την επίτευξη μιας ασφαλούς και ξεκούραστης στάσης εργασίας.

- Γυρίστε το κάτω μέρος της πρόσθετης λαβής (12) ενάντια στη φορά των δεικτών του ρολογιού και στρέψτε την πρόσθετη λαβή (12) στην επιθυμητή θέση. Μετά σφίξτε ξανά το κάτω μέρος της πρόσθετης λαβής (12) προς τη φορά των δεικτών του ρολογιού σταθερά. Προσέξτε, να περάσει η ταινία σύσφιξης της πρόσθετης λαβής στο αντίστοιχο αυλάκι του περιβλήματος.

Επιλογή τσοκ και εξαρτημάτων

Για το τρύπημα με κρούση και για το καλέμισμα χρειάζεστε εξαρτήματα SDS plus τα οποία τοποθετούνται στο τσοκ SDS plus.

Για το τρύπημα χωρίς κρούση σε ξύλα, μέταλλα και σε κεραμικά και πλαστικά υλικά καθώς και για βιδώματα πρέπει να χρησιμοποιείτε εργαλεία χωρίς SDS plus (π.χ. τρυπάνια με κυλινδρικό στέλεχος). Για τα εξαρτήματα αυτά χρειάζεστε ή ένα ταχυτσοκ ή ένα γραναζωτό τσοκ.

Αλλαγή τσοκ

Συναρμολόγηση ταχυτσοκ/γραναζωτού τσοκ (βλέπε εικόνα B)

- Βιδώστε το στέλεχος υποδοχής SDS plus (17) σε ένα ταχυτσοκ (1)/γραναζωτό τσοκ (16). Ασφαλίστε το ταχυτσοκ (1)/γραναζωτό τσοκ (16) με τη βίδα ασφάλισης (15). Προσέξτε, ότι η βίδα ασφάλισης έχει ένα αριστερόστροφο σπείρωμα.

Τοποθέτηση ταχυτσοκ/γραναζωτού τσοκ (βλέπε εικόνα B)

- Καθαρίστε και λιπάνετε ελαφρά το άκρο σφήνωσης του στελέχους υποδοχής SDS plus (17).
- Εισάγετε το ταχυτσοκ (1)/γραναζωτό τσοκ (16), περιστρέφοντας το στέλεχος υποδοχής, στην υποδοχή εξαρτήματος, μέχρι να ασφαλιστεί από μόνο του.
- Ελέγξτε την ασφάλιση, τραβώντας το ταχυτσοκ (1)/γραναζωτό τσοκ (16).

Αφαίρεση του ταχυτσοκ/γραναζωτού τσοκ

- Σπρώξτε τον δακτύλιο ασφάλισης (5) προς τα πίσω και αφαιρέστε το ταχυτσοκ (1)/γραναζωτό τσοκ (16).

Αλλαγή εξαρτημάτων

Το προστατευτικό κάλυμμα σκόνης (4) εμποδίζει σε μεγάλο βαθμό την διείσδυση της σκόνης τρυπήματος στην υποδοχή εξαρτήματος κατά τη διάρκεια της λειτουργίας. Προσέξτε κατά την τοποθέτηση του εξαρτήματος, να μην υποστεί ζημιά το προστατευτικό κάλυμμα σκόνης (4).

- Ένα χαλασμένο προστατευτικό κάλυμμα σκόνης πρέπει να αντικαθίσταται αμέσως. Συνιστάται η ανάθεση της αντικατάστασης σε μια υπηρεσία εξυπηρέτησης πελατών.

Αλλαγή εξαρτήματος SDS plus

Τοποθέτηση του εξαρτήματος SDS plus (βλέπε εικόνα C)

Με το τσοκ SDS plus (2) μπορείτε να αλλάξετε το τοποθετημένο εξάρτημα απλά και άνετα, χωρίς να χρησιμοποιήσετε άλλα εργαλεία.

- Καθαρίστε και λιπάνετε ελαφρά το άκρο σφήνωσης του εξαρτήματος.
- Τοποθετήστε το εξάρτημα περιστροφικά στην υποδοχή εξαρτήματος (3), μέχρι να ασφαλιστεί από μόνο του.
- Τραβήξτε το εξάρτημα, για να ελέγξετε την ασφάλιση.

Το εξάρτημα SDS plus λόγω συστήματος κινείται ελεύθερα.

Έτσι, στην περιστροφή χωρίς φορτίο, το τρυπάνι δεν περιστρέφεται ακριβώς κυκλικά. Αυτό, όμως, δεν επιδρά στην ακρίβεια της τρύπας, επειδή κατά το τρύπημα το τρυπάνι αυτοκεντράρεται.

Αφαίρεση του εξαρτήματος SDS plus (βλέπε εικόνα D)

- Σπρώξτε τον δακτύλιο ασφάλισης (5) προς τα πίσω και αφαιρέστε το εξάρτημα.

Αλλαγή εξαρτήματος, αντικαθιστούμενο ταχυτσοκ

Τοποθέτηση του εξαρτήματος (βλέπε εικόνα E)

Υπόδειξη: Μη χρησιμοποιείτε εξαρτήματα χωρίς SDS plus για τρύπημα με κρούση ή καλέμισμα! Τα εργαλεία χωρίς SDS plus και τα αντίστοιχα τσοκ καταστρέφονται όταν χρησιμοποιούνται για τρύπημα με κρούση και για καλέμισμα.

- Τοποθετήστε το ταχυτσοκ (1).
- Κρατήστε τον πίσω δακτύλιο (19) του ταχυτσοκ (1) σταθερά και γυρίστε τον μπροστινό δακτύλιο (18) ενάντια στη φορά των δεικτών του ρολογιού, μέχρι να μπορεί να τοποθετηθεί το εξάρτημα. Τοποθετήστε το εξάρτημα.
- Κρατήστε τον πίσω δακτύλιο του ταχυτσοκ (1) σταθερά και γυρίστε τον μπροστινό δακτύλιο προς τη φορά των δεικτών του ρολογιού δυνατά με το χέρι, μέχρι να ακουστεί ένα κλικ. Το τσοκ ασφαλιζεται έτσι αυτόματα.
- Ελέγξτε τη καλή προσαρμογή, τραβώντας το εξάρτημα.

Υπόδειξη: Εάν η υποδοχή εξαρτήματος ανοίξει μέχρι τέρμα, κατά το σφίξιμο της υποδοχής εξαρτήματος μπορεί να ακουγεται ένας ήχος ασφάλισης και να μην κλείνει η υποδοχή εξαρτήματος.

Γυρίστε σε αυτή την περίπτωση τον μπροστινό δακτύλιο μία φορά ενάντια στην κατεύθυνση του βέλους. Μετά μπορείτε να κλείσετε την υποδοχή εξαρτήματος.

- Γυρίστε τον διακόπτη αναστολής κρούσης/περιστροφής (10) στη θέση «Τρύπημα».

Αφαίρεση του εξαρτήματος (βλέπε εικόνα F)

- Κρατήστε τον πίσω δακτύλιο (19) του ταχυτσοκ σταθερά. Ανοίξτε την υποδοχή εξαρτήματος, περιστρέφοντας τον μπροστινό δακτύλιο στην κατεύθυνση του βέλους, ώσπου να μπορεί το εξάρτημα να αφαιρεθεί.

Αναρρόφηση σκόνης/ροκανιδιών

Η σκόνη από ορισμένα υλικά, π. χ. από μολυβδόχυες μπιγιές, από μερικά είδη ξύλου, από ορυκτά υλικά και από μέταλλα μπορεί να είναι ανθυγιεινή. Η επαφή με τη σκόνη ή/και η εισπνοή της μπορεί να προκαλέσει αλλεργικές αντιδράσεις ή/και ασθένειες των αναπνευστικών οδών του χρήστη ή τυχόν παρευρισκομένων ατόμων.

Ορισμένα είδη σκόνης, π. χ. σκόνη από ξύλο βελανιδιάς ή οξιάς θεωρούνται καρκινογόνα, ιδιαίτερα σε συνδυασμό με διάφορα συμπληρωματικά υλικά που χρησιμοποιούνται στην κατεργασία ξύλων (ενώσεις χρωμίου, ξυλοπροστατευτικά μέσα). Η κατεργασία αμιαντούχων υλικών επιτρέπεται μόνο σε ειδικά εκπαιδευμένα άτομα.

- Να χρησιμοποιείτε κατά το δυνατό για το εκάστοτε υλικό την κατάλληλη αναρρόφηση.
- Να φροντίζετε για τον καλό αερισμό του χώρου εργασίας.
- Σας συμβουλευόμαστε να φοράτε μάσκες αναπνευστικής προστασίας με φίλτρο κατηγορίας P2.

Να τηρείτε τις διατάξεις που ισχύουν στη χώρα σας για τα διάφορα υπό κατεργασία υλικά.

- ▶ **Αποφεύγετε τη δημιουργία συσσωρεύσεων σκόνης στο χώρο που εργάζεστε.** Οι σκόνες αναφλέγονται εύκολα.

Αναρρόφηση σκόνης με GDE 16 Plus/GDE 68 (εξάρτημα)

Για την αναρρόφηση της σκόνης απαιτείται ένα GDE 16 Plus (εξάρτημα) ή ένα GDE 68 (εξάρτημα).

Ο απορροφητήρας σκόνης πρέπει να είναι κατάλληλος για το εκάστοτε επεξεργαζόμενο υλικό.

Για την αναρρόφηση ιδιαίτερα ανθυγιεινής, καρκινογόνου ή ξηρής σκόνης πρέπει να χρησιμοποιείτε ειδικούς απορροφητήρες σκόνης.

Κάλυμμα συλλογής της σκόνης (εξάρτημα)

Για την εύκολη συλλογή της σκόνης χωρίς αναρρόφηση χρειάζεται ένα κάλυμμα συλλογής της σκόνης.

Λειτουργία

Θέση σε λειτουργία

- ▶ **Προσέξτε την τάση δικτύου!** Η τάση της πηγής ρεύματος πρέπει να ταυτίζεται με τα αντίστοιχα στοιχεία στην πινακίδα τύπου του ηλεκτρικού εργαλείου.


Ρύθμιση του τρόπου λειτουργίας

Με τον διακόπτη αναστολής κρούσης/περιστροφής (10) επιλέξτε τον τρόπο λειτουργίας του ηλεκτρικού εργαλείου.

- Για την αλλαγή του τρόπου λειτουργίας πατήστε το πλήκτρο απασφάλισης (9) και γυρίστε τον διακόπτη αναστολής κρούσης/περιστροφής (10) στην επιθυμητή θέση, μέχρι να ασφαλίσει με τον χαρακτηριστικό ήχο.

Υπόδειξη: Αλλάξτε τον τρόπο λειτουργίας μόνο σε περίπτωση απενεργοποιημένου ηλεκτρικού εργαλείου! Διαφορετικά μπορεί να υποστεί ζημιά το ηλεκτρικό εργαλείο.

 Θέση για τρύπημα με κρούση σε μπετόν ή πέτρα

 Θέση για το τρύπημα χωρίς κρούση σε ξύλο, μέταλλο, κεραμικό και συνθετικό υλικό καθώς και για βίδωμα

 Θέση Vario-Lock για ρύθμιση της θέσης καλεμίσματος

Σε αυτή τη θέση δεν ασφαλίζει ο διακόπτης αναστολής κρούσης/περιστροφής (10).

 Θέση για καλέμισμα

Ρύθμιση της φοράς περιστροφής (βλέπε εικόνα G)

Με τον διακόπτη αλλαγής της φοράς περιστροφής (6) μπορείτε να αλλάξετε τη φορά περιστροφής του ηλεκτρικού εργαλείου. Με πατημένο τον διακόπτη On/Off (8) αυτό δεν είναι όμως δυνατό.

- ▶ **Πατήστε τον διακόπτη αλλαγής της φοράς περιστροφής (6) μόνο σε περίπτωση ακινητοποίησης ηλεκτρικού εργαλείου.**

Για τρύπημα με κρούση, για τρύπημα και για καλέμισμα πρέπει να ρυθμίζετε πάντοτε τη δεξιόστροφη κίνηση.

- **Δεξιόστροφη κίνηση:** Για το τρύπημα και το βίδωμα βιδών σπρώξτε τον διακόπτη αλλαγής της φοράς περιστροφής (6) προς τα αριστερά μέχρι τέρμα.
- **Αριστερόστροφη κίνηση:** Για να λύσετε ή να ξεβιδώσετε βίδες και παξιμάδια πατήστε τον διακόπτη αλλαγής της φοράς περιστροφής (6) προς τα δεξιά μέχρι τέρμα.

Ενεργοποίηση/απενεργοποίηση

- Για την **ενεργοποίηση** του ηλεκτρικού εργαλείου πατήστε τον διακόπτη On/Off (8).
- Για την **ασφάλιση** του διακόπτη On/Off (8) κρατήστε τον πατημένο και πατήστε πρόσθετα το πλήκτρο ακινητοποίησης (7).
- Για την **απενεργοποίηση** του ηλεκτρικού εργαλείου αφήστε τον διακόπτη On/Off (8) ελεύθερο. Σε περίπτωση κλειδωμένου διακόπτη On/Off (8) πατήστε τον πρώτα και μετά αφήστε τον ελεύθερο.

Ρύθμιση αριθμού στροφών/κρούσεων

Μπορείτε να ρυθμίσετε συνεχώς τον αριθμό στροφών/κρούσεων του ενεργοποιημένου ηλεκτρικού εργαλείου, ανάλογα με την πίεση που ασκείτε στον διακόπτη On/Off (8).

Ελαφριά πίεση του διακόπτη On/Off (8) έχει σαν αποτέλεσμα έναν χαμηλό αριθμό στροφών/κρούσεων. Καθώς αυξάνει η πίεση του διακόπτη, αυξάνει και ο αριθμός στροφών/κρούσεων.

Αλλαγή της θέσης καλεμίου (Vario-Lock)

Μπορείτε να ασφαλίσετε το καλέμι σε 13 θέσεις. Έτσι μπορείτε να πάρετε την καλύτερη δυνατή θέση εργασίας.

- Τοποθετήστε το καλέμι στην υποδοχή εξαρτήματος.
- Γυρίστε τον διακόπτη αναστολής κρούσης/περιστροφής (10) στη θέση «Vario-Lock».

- Γυρίστε την υποδοχή εξαρτήματος στην επιθυμητή θέση καλεμιού.
- Γυρίστε τον διακόπτη αναστολής κρούσης/περιστροφής **(10)** στη θέση «Καλέμισμα». Η υποδοχή του εξαρτήματος είναι έτσι ασφαλισμένη.
- Για το καλέμισμα επιλέξτε δεξιόστροφη κίνηση.

Καλέμισμα με λειτουργία κλειδώματος

Για μεγαλύτερο χρονικό διάστημα καλεμίσματος χωρίς να πατάτε συνεχώς τον διακόπτη On/Off **(8)**, ασφαλίστε τον διακόπτη On/Off στον τρόπο λειτουργίας «Καλέμισμα».

- Για την **ασφάλιση** πατήστε τον διακόπτη On/Off **(8)** μέχρι τέρμα και πατήστε ταυτόχρονα το πλήκτρο ακινητοποίησης **(7)**.
- Για την απενεργοποίηση πατήστε το πλήκτρο ακινητοποίησης **(7)** εκ νέου.

Υποδείξεις εργασίας

- ▶ **Τοποθετείτε το ηλεκτρικό εργαλείο μόνο απενεργοποιημένο πάνω στο παξιμάδι/στη βίδα.** Τα περιστρεφόμενα εξαρτήματα μπορεί να γλιστρήσουν.

Ρύθμιση του βάθους τρυπήματος (βλέπε εικόνα H)

Με τον οδηγό βάθους **(13)** μπορεί να καθοριστεί το επιθυμητό βάθος τρυπήματος **X**.

- Πατήστε το πλήκτρο για τη ρύθμιση του οδηγού βάθους **(11)** και τοποθετήστε τον οδηγό βάθους στην πρόσθετη λαβή **(12)**.
- Οι ραβδώσεις στον οδηγό βάθους **(13)** πρέπει να δείχνουν προς τα κάτω.
- Σπρώξτε το εξάρτημα SDS plus μέχρι τέρμα στην υποδοχή εξαρτήματος SDS plus **(3)**. Η μη σταθερότητα του εξαρτήματος SDS plus μπορεί να οδηγήσει σε λάθος ρύθμιση του βάθους τρυπήματος.
- Τραβήξτε έξω τον οδηγό βάθους τόσο, ώστε η απόσταση μεταξύ της μύτες του τρυπανιού και της άκρης του οδηγού βάθους να αντιστοιχεί στο επιθυμητό βάθος τρυπήματος **X**.

Συμπλέκτης υπερφόρτισης

- ▶ **Σε περίπτωση που το εξάρτημα σφηνώσει ή προσκρούσει κάπου, διακόπεται η μετάδοση κίνησης στον άξονα.** Κρατάτε το ηλεκτρικό εργαλείο, λόγω των εμφανιζόμενων εδώ δυνάμεων, πάντοτε με τα δύο χέρια καλά σταθερά και φροντίζετε για μια ασφαλή στάση.
- ▶ **Απενεργοποιήστε το ηλεκτρικό εργαλείο και λύστε το εξάρτημα, όταν μπλοκάρει το ηλεκτρικό εργαλείο.** Όταν θέσετε το ηλεκτρικό εργαλείο σε λειτουργία και το εξάρτημα τρυπήματος είναι μπλοκαρισμένο δημιουργούνται υψηλές αντιδραστικές ροπές.

Τοποθέτηση των κατασβιδόλαμων (βλέπε εικόνα I)

- ▶ **Τοποθετείτε το ηλεκτρικό εργαλείο μόνο απενεργοποιημένο πάνω στο παξιμάδι/στη βίδα.** Τα περιστρεφόμενα εξαρτήματα μπορεί να γλιστρήσουν.

Για τη χρήση των κατασβιδόλαμων χρειάζεστε ένα στήριγμα γενικής χρήσης **(20)** με στέλεχος υποδοχής SDS plus (εξάρτημα).

- Καθαρίστε και λιπάνετε ελαφρά το άκρο του στελέχους υποδοχής που μπαίνει στο γρναζωτό τσοκ.
- Τοποθετήστε το στήριγμα γενικής χρήσης, γυρίζοντάς το, στην υποδοχή εργαλείου μέχρι να ασφαλίσει από μόνο του.
- Ελέγξτε την ασφάλιση, τραβώντας το στήριγμα γενικής χρήσης.
- Τοποθετήστε την κατασβιδόλαμα στο στήριγμα γενικής χρήσης. Χρησιμοποιείτε πάντοτε κατασβιδόλαμες κατάλληλες για την κεφαλή της εκάστοτε βίδας.
- Για την αφαίρεση του στηρίγματος γενικής χρήσης σπρώξτε τον δακτύλιο ασφάλισης **(5)** προς τα πίσω και αφαιρέστε το στήριγμα γενικής χρήσης **(20)** από την υποδοχή εξαρτήματος.

Συντήρηση και σέρβις

Συντήρηση και καθαρισμός

- ▶ **Βγάξτε το φις από την πρίζα πριν από οποιαδήποτε εργασία στο ηλεκτρικό εργαλείο.**
- ▶ **Να διατηρείτε το ηλεκτρικό εργαλείο και τις σχισμές αερισμού πάντοτε σε καθαρή κατάσταση για να μπορείτε να εργάζεστε καλά και με ασφάλεια.**

Μια τυχόν αναγκαία αντικατάσταση του ηλεκτρικού καλωδίου πρέπει να διεξαχθεί από τη **Bosch** ή από ένα εξουσιοδοτημένο κέντρο σέρβις για ηλεκτρικά εργαλεία της **Bosch**, για να αποφευχθεί έτσι κάθε κίνδυνος της ασφάλειας.

- ▶ **Ένα χαλασμένο προστατευτικό κάλυμμα σκόνης πρέπει να αντικαθίσταται αμέσως. Συνίσταται η ανάθεση της αντικατάστασης σε μια υπηρεσία εξυπηρέτησης πελατών.**

- Καθαρίζετε την υποδοχή εξαρτήματος **(3)** μετά από κάθε χρήση.

Εξυπηρέτηση πελατών και συμβουλές εφαρμογής

Η υπηρεσία εξυπηρέτησης πελατών απαντά στις ερωτήσεις σας σχετικά με την επισκευή και τη συντήρηση του προϊόντος σας καθώς και για τα αντίστοιχα ανταλλακτικά. Σχέδια συναρμολόγησης και πληροφορίες για τα ανταλλακτικά θα βρείτε επίσης κάτω από:

www.bosch-pt.com

Η ομάδα παροχής συμβουλών της Bosch απαντά ευχαρίστως τις ερωτήσεις σας για τα προϊόντα μας και τα εξαρτήματά τους.

Δώστε σε όλες τις ερωτήσεις και παραγγελίες ανταλλακτικών οπωσδήποτε το 10ψήφιο κωδικό αριθμό σύμφωνα με την πινακίδα τύπου του προϊόντος.

Ελλάδα

Robert Bosch A.E.
Ερχειάς 37
19400 Κορωπί – Αθήνα
Τηλ.: 210 5701258
Φαξ: 210 5701283
Email: pt@gr.bosch.com
www.bosch.com
www.bosch-pt.gr

Περαιτέρω διευθύνσεις σέρβις θα βρείτε στην ηλεκτρονική διεύθυνση:

www.bosch-pt.com/serviceaddresses

Απόσυρση

Τα ηλεκτρικά εργαλεία, τα εξαρτήματα και οι συσκευασίες πρέπει να ανακυκλώνονται με τρόπο φιλικό προς το περιβάλλον.



Μην ρίχνετε τα ηλεκτρικά εργαλεία στα απορρίματα του σπιτιού σας!

Μόνο για χώρες της ΕΕ:

Τα άχρηστα ηλεκτρικά εργαλεία πρέπει να αποσύρονται ξεχωριστά. Χρησιμοποιείτε τα προβλεπόμενα συστήματα συλλογής.

Σε περίπτωση μη ενδεδειγμένης απόσυρσης οι ηλεκτρικές και ηλεκτρονικές συσκευές λόγω ενδεχομένης παρουσίας επικίνδυνων ουσιών μπορούν να έχουν επιβλαβείς επιπτώσεις στο περιβάλλον και στην ανθρώπινη υγεία.

Türkçe

Güvenlik talimatı

Elektrikli el aletleri için genel güvenlik uyarıları

UYARI

Bu elektrikli el aletiyle birlikte gelen tüm güvenlik uyarılarını, talimatları, resim ve açıklamaları okuyun.

Aşağıda bulunan talimatlara uyulmaması halinde elektrik çarpmalarına, yangınlara ve/veya ağır yaralanmalara neden olabilir.

Bütün uyarıları ve talimat hükümlerini ilerde kullanmak üzere saklayın.

Uyarı ve talimat hükümlerinde kullanılan "elektrikli el aleti" terimi, akım şebekesine bağlı (elektrikli) aletlerle akü ile çalışan aletleri (akülü) kapsamaktadır.

Çalışma yeri güvenliği

- ▶ **Çalıştığınız yeri temiz tutun ve iyi aydınlatın.** Dağınık veya karanlık alanlar kazalara davetiye çıkarır.
- ▶ **Yakınında patlayıcı maddeler, yanıcı sıvı, gaz veya tozların bulunduğu yerlerde elektrikli el aleti ile çalışmayın.** Elektrikli el aletleri, toz veya buharların tutuşmasına neden olabilecek kıvılcımlar çıkarırlar.
- ▶ **Elektrikli el aleti ile çalışırken çocukları ve etraftaki kişileri uzakta tutun.** Dikkatiniz dağılacak olursa aletin kontrolünü kaybedebilirsiniz.

Elektrik Güvenliği

- ▶ **Elektrikli el aletinin fişi prize uymalıdır. Fişi hiçbir zaman değiştirmeyin. Korumalı (topraklanmış) elektrikli el aletleri ile birlikte adaptör fiş**

kullanmayın. Değiştirilmemiş fiş ve uygun priz elektrik çarpması tehlikesini azaltır.

- ▶ **Borular, kalorifer petekleri, ısıtıcılar ve buzdolapları gibi topraklanmış yüzeylerle vücudunuzun temas etmesinden kaçınınız.** Vücudunuz topraklandığı anda büyük bir elektrik çarpması tehlikesi ortaya çıkar.
- ▶ **Elektrikli el aletlerini yağmur altında veya nemli ortamlarda bırakmayın.** Suyun elektrikli el aleti içine sızması elektrik çarpması tehlikesini artırır.
- ▶ **Kabloya zarar vermeyin. Elektrikli el aletini kablodan tutarak taşımayın, kablolu kullanılarak çekmeyin veya kablodan çekerek fişi çıkarmayın. Kablolu ateş, yanıcı ve/veya keskin ve hareket eden maddelerden uzak tutun.** Hasarlı veya dolaşmış kablo elektrik çarpması tehlikesini artırır.
- ▶ **Bir elektrikli el aleti ile açık havada çalışırken mutlaka açık havada kullanılmaya uygun uzatma kablosu kullanın.** Açık havada kullanılmaya uygun uzatma kablosunun kullanılması elektrik çarpması tehlikesini azaltır.
- ▶ **Elektrikli el aletinin nemli ortamlarda çalıştırılması şartsa mutlaka kaçak akım koruma rölesi kullanın.** Kaçak akım koruma rölesi şalterinin kullanımı elektrik çarpması tehlikesini azaltır.

Kişilerin Güvenliği

- ▶ **Dikkatli olun, ne yaptığınızı dikkat edin, elektrikli el aleti ile işinizi makul bir tempo ve yöntemle yürütün.** Yorgunsanız, kullandığınız hapların, ilaçların veya alkolün etkisinde iseniz elektrikli el aletini kullanmayın. Elektrikli el aletini kullanırken bir anki dikkatsizlik önemli yaralanmalara neden olabilir.
- ▶ **Daima kişisel koruyucu donanım kullanın. Daima koruyucu gözlük kullanın.** Elektrikli el aletinin türü ve kullanımına uygun olarak; toz maskesi, kaymayan iş ayakkabıları, koruyucu kask veya koruyucu kulaklık gibi koruyucu donanım kullanımı yaralanma tehlikesini azaltır.
- ▶ **Aleti yanlışlıkla çalıştırmaktan kaçınınız. Güç kaynağına ve/veya aküye bağlamadan, elinize alıp taşımadan önce elektrikli el aletinin kapalı olduğundan emin olun.** Elektrikli el aletini parmağınız şalter üzerinde dururken taşırsanız ve elektrikli el aleti açıkken fişi prize sokarsanız kazalara neden olabilirsiniz.
- ▶ **Elektrikli el aletini çalıştırmadan önce ayar aletlerini veya anahtarları aletten çıkarın.** Elektrikli el aletinin dönen parçaları içinde bulunabilecek bir yardımcı alet yaralanmalara neden olabilir.
- ▶ **Çalışırken vücudunuz anormal durumda olmasın. Çalışırken duruşunuz güvenli olsun ve dengenizi her zaman koruyun.** Bu sayede elektrikli el aletini beklenmedik durumlarda daha iyi kontrol edebilirsiniz.
- ▶ **Uygun iş elbiseleri giyin. Geniş giysiler giymeyin ve takı takmayın. Saçlarınızı ve giysilerinizi aletin hareketli parçalarından uzak tutun.** Bol giysiler, uzun saçlar veya takılar aletin hareketli parçaları tarafından tutulabilir.

- **Toz emme donanımı veya toz tutma tertibatı kullanırken, bunların bağlı olduğundan ve doğru kullanıldığından emin olun.** Toz emme donanımının kullanımı tozdan kaynaklanabilecek tehlikeleri azaltır.
- **Aletleri sık kullanmanız sebebiyle onlara alışmış olmanız, güvenlik prensiplerine uymanızı önlememelidir.** Dikkatsiz bir hareket, bir anda ciddi yaralanmalara yol açabilir.

Elektrikli el aletlerinin kullanımı ve bakımı

- **Elektrikli el aletini aşırı ölçüde zorlamayın. Yaptığınız işe uygun elektrikli el aletleri kullanın.** Uygun performanslı elektrikli el aleti ile, belirlenen çalışma alanında daha iyi ve güvenli çalışırsınız.
- **Şalteri bozuk olan elektrikli el aletini kullanmayın.** Açılıp kapanamayan bir elektrikli el aleti tehlikelidir ve onarılmalıdır.
- **Elektrikli el aletinde bir ayarlama işlemine başlamadan, herhangi bir aksesuarı değiştirirken veya elektrikli el aletini elinizden bırakırken fişi güç kaynağından çekin veya aktifü çıkarın.** Bu önlem, elektrikli el aletinin yanlışlıkla çalışmasını önler.
- **Kullanım dışı duran elektrikli el aletlerini çocukların ulaşamayacağı bir yerde saklayın. Aleti kullanmayı bilmeyen veya bu kullanım kılavuzunu okumayan kişilerin aletle çalışmasına izin vermeyin.** Deneyimsiz kişiler tarafından kullanıldığında elektrikli el aletleri tehlikelidir.
- **Elektrikli el aletinizin ve aksesuarlarınızın bakımını özenle yapın. Elektrikli el aletinizin kusursuz olarak çalışmasını engelleyebilecek bir durumun olup olmadığını, hareketli parçalarını kusursuz olarak işlev görüp görmediklerini ve sıkışıp sıkışmadıklarını, parçaların hasarlı olup olmadığını kontrol edin. Elektrikli el aletini kullanmaya başlamadan önce hasarlı parçaları onartın.** Birçok iş kazası elektrikli el aletlerine yeterli bakım yapılmamasından kaynaklanır.
- **Kesici uçları daima keskin ve temiz tutun.** Özenle bakımı yapılmış keskin kenarlı kesme uçlarının malzeme içinde sıkışma tehlikesi daha azdır ve daha rahat kullanım olanağı sağlarlar.
- **Elektrikli el aletini, aksesuarı, uçları ve benzerlerini, bu özel tip alet için öngörülen talimata göre kullanın. Bu sırada çalışma koşullarını ve yaptığınız işi dikkate alın.** Elektrikli el aletlerinin kendileri için öngörülen alanın dışında kullanılması tehlikeli durumlara neden olabilir.
- **Tutamak ve kavrama yüzeylerini kuru, yağsız ve temiz tutun.** Kaygan tutamak ve kavrama yüzeyleri, aletin beklenmeyen durumlarda güvenli şekilde tutulmasını ve kontrol edilmesini engeller.

Servis

- **Elektrikli el aletinizi sadece yetkili personele ve orijinal yedek parça kullanma koşulu ile onartın.** Bu sayede elektrikli el aletinin güvenliğini sürekli hale getirirsiniz.

Kırıcı-delici için güvenlik uyarıları

Tüm işlemler için geçerli güvenlik talimatları

- **Koruyucu kulaklık takın.** Gürültüye maruz kalınması işitme kaybına neden olabilir.
- **El aleti ile birlikte verildiyse ek tutamağı/tutamakları kullanın.** Kontrol kaybı fiziksel yaralanmalara neden olabilir.
- **Bir çalışma sırasında kesme aksesuarının veya tespit elemanın gizli bir kablo sistemi veya kendi kablosuyla temas etme ihtimali varsa elektrikli el aletini izolasyonlu tutamak yüzeylerinden tutun.** Kesme aksesuarının ve tespit elemanın "içinden elektrik geçen" bir kabloyla temas etmesi durumunda elektrikli el aletinin metal parçaları "elektriğe" maruz kalabilir ve operatöre elektrik çarpmasına neden olabilir.

Kırıcı-delici ile uzun matkap uçları kullanırken geçerli güvenlik talimatları

- **Her zaman matkap ucu iş parçasına temas ederken ve düşük hızda delmeye başlayın.** Daha yüksek hızlarda, matkap ucunun iş parçasına temas etmeden serbestçe dönmesi, ucun eğilmesine neden olabilir ve fiziksel yaralanmalarla sonuçlanabilir.
- **Uçla, fazla olmamak şartıyla, sadece bir hizaya baskı uygulayın.** Uçlar eğilerek kırılmaya veya kontrol kaybına, fiziksel yaralanmalara neden olabilir.

Ek güvenlik uyarıları

- **Görünmeyen ikmal hatlarını belirlemek için uygun tarama cihazları kullanın veya yerel tedarik şirketi ile iletişime geçin.** Elektrik kablolarıyla temas yanıklara ve elektrik çarpmasına neden olabilir. Bir gaz borusuna hasar vermek patlamaya neden olabilir. Su borularının hasar görmesi maddi zararlara veya elektrik çarpmasına neden olabilir.
- **Elinizden bırakmadan önce elektrikli el aletinin tam olarak durmasını bekleyin.** Uç takılabilir ve elektrikli el aletinin kontrolünü kaybedebilirsiniz.
- **İş parçasını emniyete alın.** Bir germe tertibatı veya mengene ile sabitlenen iş parçası elle tutmaya oranla daha güvenli tutulur.
- **Çalıştırdıktan kısa süre sonra uçlara veya yakınındaki muhafaza parçalarına dokunmayın.** Bu parçalar çalışma sırasında çok ısınabilir ve yanmalara neden olabilir.
- **Uç, delme sırasında bloke edebilir. Çalışırken elektrikli el aletini iki elinizle sıkıca tutun ve duruşunuz dengeli ve güvenli olmasına dikkat edin.** Aksi takdirde elektrikli el aletinin kontrolünü kaybedebilirsiniz.
- **Keski ile kırma çalışmalarında dikkatli olun.** Kıрма malzemelerinin yere düşen kırık parçaları etraftaki kişilerin ya da sizin yaralanmanıza neden olabilir.
- **Çalışırken elektrikli el aletini iki elinizle sıkıca tutun ve duruşunuz güvenli olmasına dikkat edin.** Elektrikli el aleti iki elle daha güvenli kullanılır.

Ürün ve performans açıklaması



Bütün güvenlik talimatını ve uyarıları okuyun. Güvenlik talimatlarına ve uyarılara uyulmadığı takdirde elektrik çarpmasına, yangına ve/veya ciddi yaralanmalara neden olunabilir.

Lütfen kullanma kılavuzunun ön kısmındaki resimlere dikkat edin.

Usulüne uygun kullanım

Bu elektrikli el aleti; beton, tuğla ve taş malzemede darbeli delme ve hafif kırma işleri için tasarlanmıştır. Bu alet aynı zamanda ahşap, metal, seramik ve plastik malzemede darbesiz delme işlerine de uygundur. Elektronik kontrollü ve sağ/sol dönüşlü elektrikli el aletleri vidalama için de uygundur.

Şekli gösterilen elemanlar

Şekli gösterilen elemanların numaraları ile grafik sayfasındaki elektrikli el aleti resmindeki numaralar aynıdır.

- (1) Anahtarsız mandren^{a)}
- (2) SDS plus mandren
- (3) SDS plus uç girişi
- (4) Toz koruma kapağı
- (5) Kilitleme kovanı
- (6) Dönme yönü değiştirme şalteri
- (7) Açma/kapama şalteri için sabitleme tuşu
- (8) Açma/kapama şalteri
- (9) Darbe/dönme stopu şalteri için kilit açma tuşu
- (10) Darbe/dönme stopu şalteri
- (11) Derinlik mesnedi ayarı için tuş
- (12) İlave tutamak (izolasyonlu tutamak yüzeyi)
- (13) Derinlik mesnedi
- (14) Tutamak (izolasyonlu tutamak yüzeyi)
- (15) Anahtarlı mandren için kilitleme vidası^{a)}
- (16) Anahtarlı mandren^{a)}
- (17) Mandren için SDS plus giriş şaftı^{a)}
- (18) Anahtarsız mandren ön kovanı
- (19) Anahtarsız mandren arka kovanı
- (20) SDS plus giriş şaftlı üniversal tutucu^{a)}

a) **Bu aksesuar ilgili standart teslimat kapsamına dahil değildir.**

Teknik veriler

Kırıcı-delici	GBH 2-21	
Malzeme numarası		3 611 BA6 0..
Giriş gücü	W	720
Darbe sayısı	darbe/ dak	0-4800

Kırıcı-delici	GBH 2-21	
Tek darbe enerjisi EPTA-Procedure 05:2016'ya uygundur	J	2,0
Boştaki devir sayısı	dev/dak	0-2000
Uç girişi		SDS plus
Maks. delme çapı		
- Beton ^{A)}	mm	21
- Çelik	mm	13
- Ahşap	mm	30
Ağırlık ^{B)}	kg	2,3
Koruma sınıfı		□ / II

A) **6-12 mm** delme çapı ile optimum performans

B) Güç kablosu ve elektrik fişi olmadan ağırlık Veriler 230 V'luk bir anma gerilimi [U] için geçerlidir. Farklı gerilimlerde ve farklı ülkelere özgü tiplerde bu veriler değişebilir.

Değerler ürüne bağlı olarak değişebilir ve uygulama ve çevre koşullarına tabidir. Daha fazla bilgi için: www.bosch-professional.com/wac.

Gürültü/Titreşim bilgisi

Gürültü emisyon değerleri **EN IEC 62841-2-6** uyarınca belirlenmektedir.

Elektrikli el aletinin A ağırlıklı gürültü seviyesi tipik olarak: Ses basıncı seviyesi **97 dB(A)**; ses gücü seviyesi **105 dB(A)**. Tolerans K = **3 dB**.

Kulak koruması kullanın!

Toplam titreşim değerleri a_h (üç yönün vektör toplamı) ve tolerans K **EN IEC 62841-2-6** uyarınca belirlenmektedir: Betonda darbeli delme: $a_h = 14,2 \text{ m/sn}^2$, $K = 1,5 \text{ m/sn}^2$, Kırma: $a_h = 13,7 \text{ m/sn}^2$, $K = 1,5 \text{ m/sn}^2$.

Bu talimatta belirtilen titreşim seviyesi ve gürültü emisyon değeri standartlaştırılmış ölçme yöntemine göre belirlenmiştir ve elektrikli el aletlerinin birbirleri ile kıyaslanmasında kullanılabilir. Bu değerler aynı zamanda titreşim ve gürültü emisyonunun geçici olarak tahmin edilmesine de uygundur.

Belirtilen titreşim seviyesi ve gürültü emisyon değeri elektrikli el aletinin esas kullanımını temsil etmektedir. Ancak elektrikli el aleti farklı uçlar veya yetersiz bakımla kullanılacak olursa, titreşim seviyesi ve gürültü emisyonu farklılık gösterebilir. Bu da titreşim ve gürültü emisyonunu bütün kullanım süresince önemli ölçüde artırabilir.

Titreşim ve gürültü emisyonunun tam olarak tahmin edilebilmesi için, aletin kapalı olduğu veya açık fakat kullanımda olmadığı sürelerin de dikkate alınması gerekir. Bu, titreşim ve gürültü emisyonunu bütün çalışma süresinde önemli ölçüde düşürebilir.

Titreşimin kullanıcıya bindirdiği yük için önceden ek güvenlik önlemleri alın. Örneğin: Elektrikli el aletinin ve uçların bakımı, ellerin sıcak tutulması, iş aşamalarının organize edilmesi.

Montaj

- Elektrikli el aletinin kendinde bir çalışma yapmadan önce her defasında fişi prizden çekin.

İlave tutamak

- Elektrikli el aletinizi sadece ilave tutamakla (12) kullanın.
- İlave tutamağın her zaman sıkıca sıkıldığından emin olun. Aksi takdirde çalışma sırasında elektrikli el aletinin kontrolünü kaybedebilirsiniz.

İlave tutamağın döndürülmesi (bkz. Resim A)

Güvenli ve yorulmadan çalışma tutuşu sağlamak üzere ilave tutamağı (12) istediğiniz konuma döndürebilirsiniz.

- İlave tutamağın (12) alt tutma parçasını saat yönünün tersine çevirin ve ilave tutamağı (12) istediğiniz pozisyona getirin. Sonra ilave tutamağın alt tutamak parçasını (12) saat yönünde tekrar döndürün. İlave tutamak germe bandının gövdedeki bu amaca yönelik oluğun içinde olduğundan emin olun.

Mandren ve uç seçimi

Darbeli delme ve kırma için, SDS plus mandrende kullanılan SDS plus aletlere ihtiyacınız vardır.

SDS plus olmayan aletler (örn. silindirik şaftlı matkap uçları) ahşap, metal, seramik ve plastikte darbesiz delme ve vidalama için kullanılır. Bu uçlar için anahtarsız mandrene veya anahtarlı mandrene ihtiyacınız vardır.

Mandrenin değiştirilmesi

Anahtarsız mandrenin/anahtarlı mandrenin monte edilmesi (bkz. Resim B)

- SDS plus giriş şaftını (17) bir anahtarsız mandrene (1)/ anahtarlı mandrene (16) vidalayın. Anahtarsız mandreni (1)/ anahtarlı mandreni (16) emniyet civatası (15) ile emniyete alın. **Emniyet civatasının sola dönlü olması dikkat edin.**

Anahtarsız mandrenin/anahtarlı mandrenin takılması (bkz. Resim B)

- SDS plus giriş şaftının (17) takma ucunu temizleyin ve hafifçe gresleyin.
- Anahtarsız mandreni (1)/ anahtarlı mandreni (16) kendiliğinden kilitleme yapıncaya kadar giriş şaftını döndürerek uç girişine yerleştirin.
- Anahtarsız mandreni (1)/ anahtarlı mandreni (16) çekerek kilidin tam oturup oturmadığını kontrol edin.

Anahtarsız mandrenin/anahtarlı mandrenin çıkarılması

- Kilitleme kovanını (5) arkaya doğru itin ve anahtarsız mandreni (1)/ anahtarlı mandreni (16) çıkarın.

Uç değiştirme

Tozdan koruma kapağı (4) çalışma esnasında matkap tozunun uç girişine sızmasını büyük ölçüde önler. Ucu takarken tozdan koruma kapağının (4) hasar görmemesine dikkat edin.

- Hasar gören tozdan koruma kapağını hemen değiştirin. Yenisini müşteri hizmetlerinden temin etmeniz önerilir.

SDS plus takım değişimi

SDS plus ucun takılması (bkz. resim C)

SDS plus mandren (2) ile ucu herhangi bir ek alet kullanmadan basit ve rahat biçimde değiştirebilirsiniz.

- Ucu takma tarafını temizleyin ve hafifçe gresleyin.
- Ucu kendi kendine kilitlene kadar döndürerek uç girişine (3) yerleştirin.
- Aleti çekerek kilitlemeyi kontrol edin.

SDS plus uç ilgili sistem sayesinde rahatça hareket ettirilebilir. Bu nedenle rölantide bir dönüş sapması oluşur. Bu deliğin hassasiyetini etkilemez, çünkü matkap ucu delme sırasında kendi kendini merkezler.

SDS plus ucun çıkarılması (bkz. resim D)

- Kilitleme kovanını (5) arkaya doğru itin ve ucu çıkarın.

Uç değiştirme anahtarsız değiştirilebilir mandren

Ucun takılması (bkz. Resim E)

Not: SDS plus olmayan aletleri darbeli delme veya kırma için kullanmayın! SDS plus olmayan aletler ve mandreniniz, darbeli delme ve kırma işlerinde hasar görür.

- Anahtarsız mandreni (1) takın.
- Arka kovani (19) anahtarsız mandrende (1) sıkı tutun ve ön kovani (18) uç takılıncaya kadar saat yönünün tersine çevirin. Aleti takın.
- Anahtarsız mandrenin (1) arka kovani sıkı tutun ve ön kovani kavrama sesi duyuluncaya kadar elinizle güçlü biçimde çevirin. Bu durumda mandren otomatik olarak kilitletir.
- Ucu yerine sıkıca oturup oturmadığını kontrol edin.

Not: Uç girişi dayanak noktasına kadar açılırsa, uç girişini döndürerek takma sırasında bir kilitleme sesi duyulur ve uç girişi kapanmaz.

Bu durumda ön kovani bir kez ok yönünün tersine çevirin. Böylece uç girişi kapatılır.

- Darbe/dönme stopunu (10) "Delme" pozisyonuna çevirin.

Ucun çıkarılması (bkz. Resim F)

- Anahtarsız mandrenin arka kovani (19) sıkı tutun. Ön kovani ok yönüne çevirerek uç girişini uç alınacak ölçüde açın.

Toz ve talaş emme

Kurşun içeren boyalar, bazı ahşap türleri, mineraller ve metaller gibi maddeler işlenirken ortaya çıkan toz sağlığa zararlı olabilir. Bu tozlara temas etmek veya bu tozları solumak alerjik reaksiyonlara ve/veya kullanıcının veya onun yakınındaki kişilerin nefes alma yollarındaki hastalıklara neden olabilir.

Kayın veya meşe gibi bazı ağaç tozları kanserojen etkiye sahiptir, özellikle de ahşap işleme sanayiinde kullanılan katkı maddeleri (kromat, ahşap koruyucu maddeler) ile birlikte. Asbest içeren malzemeler sadece uzmanlar tarafından işlenmelidir.

- Mümkün olduğu kadar işlediğiniz malzemeye uygun bir toz emme tertibatı kullanın.
- Çalışma yerinizi iyi bir biçimde havalandırın.
- P2 filtre sınıfı filtre takılı soluk alma maskesi kullanmanızı tavsiye ederiz.

İşlenen malzemelere ait ülkenizdeki geçerli yönetmelik hükümlerine uyun.

- ▶ **Çalıştığınız yerde toz birikmemesine dikkat edin.**
Tozlar kolayca alevlenebilir.

GDE 16 Plus/GDE 68 (aksesuar) ile toz emme

Toz emme işlemi için bir GDE 16 Plus (aksesuar) veya bir GDE 68 (aksesuar) gereklidir.
Toz emme makinesi işlenen malzemeye uygun olmalıdır. Özellikle sağlığa zararlı, kanserojen veya kuru tozları vakumlarken özel elektrik süpürgesi (sanayi tipi elektrik süpürgesi) kullanın.

Toz toplama kapağı (aksesuar)

Toz emme işlemi olmadan kolay toz toplama için bir toz toplama kapağı gereklidir.

İşletim

Çalıştırma

- ▶ **Şebeke gerilimine dikkat edin!** Akım kaynağının gerilimi elektrikli el aletinin tip etiketinde belirtilen gerilimle aynı olmalıdır.

İşletim türünün ayarlanması


Darbe/dönme stopu şalteri (10) ile elektrikli el aletinin çalışma modunu seçerek ayarlayın.

- Çalışma modunu değiştirmek için kilit açma tuşuna (9) basın ve darbe/dönme stopu şalterini (10) duyulur biçimde yerine oturana kadar istediğiniz pozisyona döndürün.

Not: İşletim türünün sadece elektrikli el aleti kapalı iken değiştirin! Aksi takdirde elektrikli el aleti hasar görebilir.

 Betonda veya taşa **darbeli delme** pozisyonu

 Ahşap, metal, seramik ve plastikte darbesiz **delme ve vidalama** pozisyonu

 Keski pozisyonunu ayarlamak için **Vario-Lock** pozisyonu

Bu pozisyonda darbe/dönme stopu şalteri (10) yerine oturmaz.

 **Kırma** pozisyonu



Dönme yönünün ayarlanması (bkz. Resim G)

Dönme yönü değiştirme şalteri (6) ile elektrikli el aletinin dönme yönünü değiştirebilirsiniz. Ancak açma/kapama şalteri (8) basılı durumda ise bu mümkün değildir.

- ▶ **Dönme yönü değiştirme şalterini (6) sadece elektrikli el aleti dururken kullanın.**

Darbeli delme, delme ve kırma için dönme yönünü her zaman sağa dönüş olarak ayarlayın.

- **Sağa dönüş:** Delmek ve vidaları takmak için dönme yönü değiştirme şalterini (6) sonuna kadar sola itin.
- **Sola dönüş:** Vidaları gevşetmek veya çıkarmak için dönme yönü değiştirme şalterini (6) sonuna kadar sağa itin.

Açma/kapama

Enerjiden tasarruf etmek için elektrikli el aletini sadece kullandığınızda açın.

- Elektrikli el aletini **açmak** için açma/kapama şalterine (8) basın.
- Açma/kapama şalterini (8) **kilitlemek** için şalteri basılı tutun ve sabitleme tuşuna (7) basın.
- Elektrikli el aletini **kapamak** için açma/kapama şalterini (8) bırakın. Açma/kapama şalteri (8) kilitli iken önce şaltere basın ve sonra bırakın.

Devir sayısının/darbe sayısının ayarlanması

Çalışmakta olan elektrikli el aletinin devir sayısını/darbe sayısını açma/kapama şalterine (8) bastığınız ölçüde kademesiz olarak ayarlayabilirsiniz.

Açma/kapama şalterine (8) hafifçe bastırma düşük devir sayısına/darbe sayısına neden olur. Bastırma kuvveti artınca devir sayısı/darbe sayısı da yükselir.

Keski pozisyonunun değiştirilmesi (Vario-Lock)

Keskiyi 13 konumlarına kilitleyebilirsiniz. Böylece optimum çalışma pozisyonuna ayarlayabilirsiniz.

- Kırma ucunu uç girişine yerleştirin.
- Darbe/dönme stopu şalterini (10) "Vario-Lock" pozisyonuna çevirin.
- Ucu istediğiniz keski konumuna çevirin.
- Darbe/dönme stopu şalterini (10) "Kırma" pozisyonuna çevirin. Uç girişi kilitlenir.
- Kırma için dönme yönünü sağa dönüş olarak ayarlayın.

Kilitleme fonksiyonu ile kırma

Açma/kapama şalterine (8) sürekli olarak basmadan uzun bir süre boyunca kırma işlemi için "Kırma" işletim türünde açma/kapama şalterini kilitleyin.

- **Kilitlemek** için açma/kapama şalterini (8) dayanak noktasına kadar bastırın ve aynı zamanda sabitleme tuşuna (7) basın.
- Kapatmak için sabitleme tuşuna (7) yeniden basın.

Çalışırken dikkat edilecek hususlar

- ▶ **Elektrikli el aletini sadece kapalı durumda somunlara/vidalara yerleştirin.** Dönmekte olan uçlar kayabilir.

Delme derinliğinin ayarlanması (bkz. Resim H)

Derinlik mesnedi (13) ile istenen delme derinliği X belirlenebilir.

- Derinlik mesnedi ayarı tuşuna (11) basın ve derinlik mesnedini ilave tutamağa (12) takın.
- Derinlik mesnedi (13) üzerindeki oluklu kısım aşağıya bakmalıdır.
- SDS plus ucunu dayanak noktasına kadar SDS plus uç girişinin (3) içine itin. Aksi takdirde SDS plus aletinin hareketliliği, delme derinliğinin yanlış ayarlanmasına neden olabilir.
- Derinlik mesnedini, matkap ucu ile derinlik mesnedi ucu arasındaki mesafe istenen delme derinliğine X denk olana kadar dışarı çekilmelidir.

Aşırı yük debriyajı

- **Uç takılır veya sıkışırsa, mil boynunun tahriki kesilir. Ortaya çıkan kuvvetler nedeniyle elektrikli el aletini her zaman iki elinizle sabit bir konumda tutun.**
- **Elektrikli el aleti bloke olursa elektrikli el aletini kapatın ve ucu çıkarın. Uç bloke durumda iken alet açılacak olursa yüksek reaksiyon momentleri ortaya çıkar.**

Vidalama uçlarının takılması (bkz. Resim I)

- **Elektrikli el aletini sadece kapalı durumda somunlara/vidalara yerleştirin.** Dönmekte olan uçlar kayabilir.

Vidalama uçlarının kullanılması için SDS plus giriş şaftı (aksesuar) olan bir üniversal tutucu (20) gereklidir.

- Giriş şaftının takma ucunu temizleyin ve hafifçe gresleyin.
- Üniversal tutucuyu, kendi kendine kilitlenene kadar döndürerek uç girişine yerleştirin.
- Üniversal tutucuyu çekerek kilitin tam oturup oturmadığını kontrol edin.
- Üniversal tutucuya bir vidalama ucu oturtun. Sadece vida başına uygun vidalama ucu kullanın.
- Üniversal tutucunun çıkarılması için kilitleme kovanını (5) arkaya doğru itin ve üniversal tutucuyu (20) uç girişinden çıkarın.

Bakım ve servis**Bakım ve temizlik**

- **Elektrikli el aletinin kendinde bir çalışma yapmadan önce her defasında fişi prizden çekin.**
- **İyi ve güvenli çalışabilmek için elektrikli el aletini ve havalandırma aralıklarını temiz tutun.**

Bağlantı kablosunun değiştirilmesi gerekli ise, güvenlik nedenlerinden dolayı bu tertibat **Bosch**'den veya **Bosch** elektrikli el aletleri yetkili servisinden temin edilmelidir.

- **Hasar gören tozdan koruma kapağını hemen değiştirin. Yenisini müşteri hizmetlerinden temin etmeniz önerilir.**

- Uç girişini (3) her kullanımdan sonra temizleyin.

Müşteri servisi ve uygulama danışmanlığı

Müşteri servisleri ürününüzün onarım ve bakımı ile yedek parçalarına ait sorularınızı yanıtlar. Tehlike işaretlerini ve yedek parçalara ait bilgileri şu sayfada da bulabilirsiniz:

www.bosch-pt.com

Bosch uygulama danışma ekibi ürünlerimiz ve aksesuarları hakkındaki sorularınızda sizlere memnuniyetle yardımcı olur.

Bütün başvuru ve yedek parça siparişlerinizde ürünün tip etiketi üzerindeki 10 haneli malzeme numarasını mutlaka belirtin.

Türkiye

Marmara Elektrikli El Aletleri Servis Hizmetleri Sanayi ve Ticaret Ltd. Şti.

Tersane cd. Zencefil Sok.No:6 Karaköy

Beyoğlu / İstanbul

Tel.: +90 212 2974320

Fax: +90 212 2507200

E-mail: info@marmarabps.com

Bağrıaçıklar Oto Elektrik

Motorlu Sanayi Çarşısı Doğruer Sk. No:9

Selçuklu / Konya

Tel.: +90 332 2354576

Tel.: +90 332 2331952

Fax: +90 332 2363492

E-mail: bagriaciklarotoelektrik@gmail.com

Akgül Motor Bobinaj San. Ve Tic. Ltd. Şti

Alaaddinbey Mahallesi 637. Sokak No:48/C

Nilüfer / Bursa

Tel.: +90 224 443 54 24

Fax: +90 224 271 00 86

E-mail: info@akgulbobinaj.com

Ankaralı Elektrik

Eski Sanayi Bölgesi 3. Cad. No: 43

Kocasinan / KAYSERİ

Tel.: +90 352 3364216

Tel.: +90 352 3206241

Fax: +90 352 3206242

E-mail: gunay@ankarali.com.tr

Asal Bobinaj

Eski Sanayi Sitesi Barbaros Cad. No: 24/C

Canik / Samsun

Tel.: +90 362 2289090

Fax: +90 362 2289090

E-mail: bpsasalbobinaj@hotmail.com

Aygem Elektrik Makine Sanayi ve Tic. Ltd. Şti.

10021 Sok. No: 11 AOSB

Çiğli / İzmir

Tel.: +90 232 3768074

Fax: +90 232 3768075

E-mail: boschservis@aygem.com.tr

Bakırcıoğlu Elektrik Makine Hırdavat İnşaat Nakliyat Sanayi

ve Ticaret Ltd. Şti.

Karaağaç Mah. Sümerbank Cad. No:18/4

Merkez / Erzincan

Tel.: +90 446 2230959

Fax: +90 446 2240132

E-mail: bilgi@korfezelektrik.com.tr

Bosch Sanayi ve Ticaret A.Ş.
Elektrikli El Aletleri
Aydınevler Mah. İnönü Cad. No: 20
Küçükyalı Ofis Park A Blok
34854 Maltepe-İstanbul
Tel.: 444 80 10
Fax: +90 216 432 00 82
E-mail: iletisim@bosch.com.tr
www.bosch.com.tr

Bulsan Elektrik
İstanbul Cad. Devrez Sok. İstanbul Çarşısı
No: 48/29 İskitler
Ulus / Ankara
Tel.: +90 312 3415142
Tel.: +90 312 3410302
Fax: +90 312 3410203
E-mail: bulsanbobinaj@gmail.com

Çözüm Bobinaj
Küsget San.Sit.A Blok 11Nolu Cd.No:49/A
Şehitkamil/Gaziantep
Tel.: +90 342 2351507
Fax: +90 342 2351508
E-mail: cozumbobinaj2@hotmail.com

Onarım Bobinaj
Raif Paşa Caddesi Çay Mahallesi No:67
İskenderun / HATAY
Tel.: +90 326 613 75 46
E-mail: onarim_bobinaj31@mynet.com

Faz Makine Bobinaj
Cumhuriyet Mah. Sanayi Sitesi Motor
İşleri Bölümü 663 Sk. No:18
Murat Paşa / Antalya
Tel.: +90 242 3465876
Tel.: +90 242 3462885
Fax: +90 242 3341980
E-mail: info@fazmakina.com.tr

Günşah Otomotiv Elektrik Endüstriyel Yapı Malzemeleri San
ve Tic. Ltd. Şti

Beylikdüzü Sanayi Sit. No: 210
Beylikdüzü / İstanbul
Tel.: +90 212 8720066
Fax: +90 212 8724111

E-mail: gunsahelektrik@ttmail.com

Sezmen Bobinaj Elektrikli El Aletleri İmalatı San ve Tic. Ltd.
Şti.

Ege İş Merkezi 1201/4 Sok. No: 4/B
Yenişehir / İzmir
Tel.: +90 232 4571465
Tel.: +90 232 4584480
Fax: +90 232 4573719

E-mail: info@sezmenbobinaj.com.tr

Üstündağ Bobinaj ve Soğutma Sanayi
Nusretiye Mah. Boyacılar Aralığı No: 3
Çorlu / Tekirdağ

Tel.: +90 282 6512884
Fax: +90 282 6521966

E-mail: info@ustundagsogutma.com

İŞIKLAR ELEKTRİK BOBİNAJ
Karasoku Mahallesi 28028. Sokak No:20/A
Merkez / ADANA
Tel.: +90 322 359 97 10 - 352 13 79
Fax: +90 322 359 13 23
E-mail: isiklar@isiklarelektrik.com

Diğer servis adreslerini şurada bulabilirsiniz:

www.bosch-pt.com/serviceaddresses

Tasfiye

Elektrikli el aleti, aksesuar ve ambalaj malzemesi çevre dostu bir yöntemle tasfiye edilmek üzere tekrar kazanım merkezine gönderilmelidir.



Elektrikli el aletlerini evsel çöplerin içine atmayın!

Sadece AB ülkeleri için:

Artık kullanılmayan elektrikli el aletleri ayrı olarak imha edilmelidir. Belirtilen toplama sistemlerini kullanın.

Atık elektrikli ve elektronik ekipmanlar uygun şekilde imha edilmese olası tehlikeli maddelerin varlığı nedeniyle çevre ve insan sağlığı üzerinde zararlı etkileri olabilir.

Polski

Wskazówki bezpieczeństwa

Ogólne wskazówki bezpieczeństwa dotyczące pracy z elektronarzędziami

⚠ OSTRZEŻENIE Należy zapoznać się ze wszystkimi ostrzeżeniami i wskazówkami dotyczącymi bezpieczeństwa użytkowania oraz ilustracjami i danymi technicznymi, dostarczonymi wraz z niniejszym elektronarzędziem. Nieprzestrzeżenie poniższych wskazówek może stać się przyczyną porażenia prądem elektrycznym, pożaru i/lub poważnych obrażeń ciała.

Należy zachować wszystkie przepisy i wskazówki bezpieczeństwa dla dalszego zastosowania.

Pojęcie "elektronarzędzie" odnosi się do elektronarzędzi zasilanych energią elektryczną z sieci (z przewodem zasilającym) i do elektronarzędzi zasilanych akumulatorami (bez przewodu zasilającego).

Bezpieczeństwo w miejscu pracy

- ▶ **Miejsce pracy należy utrzymywać w czystości i zapewnić dobre oświetlenie.** Nieporządek i brak właściwego oświetlenia sprzyjają wypadkom.
- ▶ **Elektronarzędzi nie należy używać w środowiskach zagrożonym wybuchem, np. w pobliżu łatwopalnych cieczy, gazów lub pyłów.** Podczas pracy elektronarzędziem

wytwarzają się iskry, które mogą spowodować zapłon pyłów lub oparów.

- ▶ **Podczas użytkowania urządzenia należy zwrócić uwagę na to, aby dzieci i inne osoby postronne znajdowały się w bezpiecznej odległości.** Czynniki rozpraszające mogą spowodować utratę panowania nad elektronarzędziem.

Bezpieczeństwo elektryczne

- ▶ **Wtyczki elektronarzędzi muszą pasować do gniazd. Nie wolno w żadnej sytuacji i w żaden sposób modyfikować wtyczek. Podczas pracy elektronarzędziami z uziemieniem ochronnym nie wolno stosować żadnych wtyków adaptacyjnych.** Oryginalne wtyczki i pasujące do nich gniazda sieciowe zmniejszają ryzyko porażenia prądem.
- ▶ **Należy unikać kontaktu z uziemionymi elementami lub zwartymi z masą, takimi jak rury, grzejniki, kuchenki i lodówki.** Uziemienie ciała zwiększa ryzyko porażenia prądem elektrycznym.
- ▶ **Elektronarzędzi nie wolno narażać na kontakt z deszczem ani wilgocią.** Przedostanie się wody do wnętrza obudowy zwiększa ryzyko porażenia prądem elektrycznym.
- ▶ **Nie używać przewodu zasilającego do innych celów. Nie wolno używać przewodu do przenoszenia ani przesuwania elektronarzędzia; nie wolno też wyjmować wtyczki z gniazda, pociągając za przewód. Przewód należy chronić przed wysokimi temperaturami, należy go trzymać z dala od oleju, ostrych krawędzi i ruchomych części urządzenia.** Uszkodzone lub splątane przewody zwiększają ryzyko porażenia prądem elektrycznym.
- ▶ **Używając elektronarzędzia na świeżym powietrzu, należy upewnić się, że przedłużacz jest przeznaczony do pracy na zewnątrz.** Użycie przedłużacza przeznaczonego do pracy na zewnątrz zmniejsza ryzyko porażenia prądem elektrycznym.
- ▶ **Jeżeli nie ma innej możliwości, niż użycie elektronarzędzia w wilgotnym otoczeniu, należy podłączyć je do źródła zasilania wyposażonego w wyłącznik ochronny różnicowoprądowy.** Zastosowanie wyłącznika ochronnego różnicowoprądowego zmniejsza ryzyko porażenia prądem elektrycznym.

Bezpieczeństwo osób

- ▶ **Podczas pracy z elektronarzędziem należy zachować czujność, każdą czynność wykonywać ostrożnie i z rozważą. Nie przystępować do pracy elektronarzędziem w stanie zmęczenia lub będąc pod wpływem narkotyków, alkoholu lub leków.** Chwila nieuwagi podczas pracy może grozić bardzo poważnymi obrażeniami ciała.
- ▶ **Stosować środki ochrony osobistej. Należy zawsze nosić okulary ochronne.** Środki ochrony osobistej, np. maska przeciwpyłowa, antypoślizgowe obuwie, kask ochronny czy ochraniacze na uszy, w określonych warunkach pracy obniżają ryzyko obrażeń ciała.

- ▶ **Należy unikać niezamierzonego uruchomienia narzędzia. Przed podłączeniem elektronarzędzia do źródła zasilania i/lub podłączeniem akumulatora, podniesieniem albo transportem urządzenia, należy upewnić się, że wyłącznik elektronarzędzia znajduje się w pozycji wyłączonej.** Przenoszenie elektronarzędzia z palcem opartym na włączniku/wyłączniku lub włożeniu do gniazda sieciowego wtyczki wyłączonego narzędzia, może stać się przyczyną wypadków.
- ▶ **Przed włączeniem elektronarzędzia należy usunąć wszystkie narzędzia nastawcze i klucze maszynowe.** Narzędzia lub klucze, pozostawione w ruchomych częściach urządzenia, mogą spowodować obrażenia ciała.
- ▶ **Należy unikać nienaturalnych pozycji przy pracy. Należy dbać o stabilną pozycję przy pracy i zachowanie równowagi.** Dzięki temu można będzie łatwiej zapanować nad elektronarzędziem w nieprzewidzianych sytuacjach.
- ▶ **Należy nosić odpowiednią odzież. Nie należy nosić luźnej odzieży ani biżuterii. Włosy i odzież należy trzymać z dala od ruchomych części.** Luźna odzież, biżuteria lub długie włosy mogą zostać pochwycone przez ruchome części.
- ▶ **Jeżeli producent przewidział możliwość podłączenia odkurzacza lub systemu odsysania pyłu, należy upewnić się, że są one podłączone i są prawidłowo stosowane.** Użycie urządzenia odsysającego pył może zmniejszyć zagrożenie zdrowia pyłami.
- ▶ **Nie wolno dopuścić, aby rutyna, nabyta w wyniku częstej pracy elektronarzędziem, zastąpiła ściśle przestrzeganie zasad bezpieczeństwa.** Brak ostrożności i rozważli podczas obsługi elektronarzędzia może w ułamku spowodować ciężkie obrażenia.

Obsługa i konserwacja elektronarzędzi

- ▶ **Nie należy przeciążać elektronarzędzia. Należy dobrać odpowiednie elektronarzędzie do wykonywanej czynności.** Odpowiednio dobrane elektronarzędzie wykona pracę lepiej i bezpieczniej, z prędkością, do jakiej jest przystosowane.
- ▶ **Nie należy używać elektronarzędzia z uszkodzonym włącznikiem/wyłącznikiem.** Elektronarzędzie, którym nie można sterować za pomocą włącznika/wyłącznika, stwarza zagrożenie i musi zostać naprawione.
- ▶ **Przed rozpoczęciem jakichkolwiek prac nastawczych, przed wymianą osprzętu lub przed odłożeniem elektronarzędzia należy wyjąć wtyczkę z gniazda sieciowego i/lub usunąć akumulator.** Ten środek ostrożności ogranicza ryzyko niezamierzonego uruchomienia elektronarzędzia.
- ▶ **Nieużywane elektronarzędzia należy przechowywać w miejscu niedostępnym dla dzieci. Nie należy udostępniać narzędzia osobom, które nie są z nim obeznane lub nie zapoznały się z niniejszą instrukcją.** Elektronarzędzia w rękach nieprzeszkolonego użytkownika są niebezpieczne.

- ▶ **Elektronarzędzia i osprzęt należy utrzymywać w nieagającym stanie technicznym. Należy kontrolować, czy ruchome części urządzenia prawidłowo funkcjonują i nie są zablokowane, czy nie doszło do uszkodzenia niektórych części oraz czy nie występują inne okoliczności, które mogą mieć wpływ na prawidłowe działanie elektronarzędzia. Uszkodzone części należy naprawić przed użyciem elektronarzędzia.** Wiele wypadków spowodowanych jest niewłaściwą konserwacją elektronarzędzi.
- ▶ **Należy stale dbać o czystość narzędzi skrawających i regularnie je ostrzyć.** Starannie konserwowane, ostre narzędzia skrawające rzadziej się blokują i są łatwiejsze w obsłudze.
- ▶ **Elektronarzędzi, osprzętu, narzędzi roboczych itp. należy używać zgodnie z ich instrukcjami oraz uwzględniać warunki i rodzaj wykonywanej pracy.** Wykorzystanie elektronarzędzi do celów niezgodnych z ich przeznaczeniem jest niebezpieczne.
- ▶ **Uchwyty i powierzchnie chwytowe powinny być zawsze suche, czyste i niezabrudzone olejem ani smarem.** Śliskie uchwyty i powierzchnie chwytowe nie pozwalają na bezpieczne trzymanie narzędzia i kontrolę nad nim w nieoczekiwanych sytuacjach.

Serwis

- ▶ **Prace serwisowe przy elektronarzędziu mogą być wykonywane wyłącznie przez wykwalifikowany personel i przy użyciu oryginalnych części zamiennych.** W ten sposób zagwarantowana jest bezpieczna eksploatacja elektronarzędzia.

Wskazówki dotyczące bezpieczeństwa pracy z młotami

Wskazówki dotyczące bezpieczeństwa podczas wykonywania wszystkich prac

- ▶ **Stosować środki ochrony słuchu.** Narażenie na hałas może stać się przyczyną utraty słuchu.
- ▶ **Stosować rękawice dodatkową lub rękawice dodatkowe, jeżeli wchodzi w skład wyposażenia elektronarzędzia.** Utrata kontroli nad elektronarzędziem może spowodować obrażenia ciała.
- ▶ **Podczas wykonywania prac, przy których narzędzie skrawające lub element mocujący mogłyby natrafić na ukryte przewody elektryczne lub na własny przewód zasilający, elektronarzędzie należy trzymać wyłącznie za izolowane powierzchnie.** Kontakt narzędzia skrawającego lub elementu mocującego z przewodem elektrycznym pod napięciem może spowodować przekazanie napięcia na nieizolowane części metalowe elektronarzędzia, grożąc porażeniem prądem elektrycznym.

Wskazówki dotyczące stosowania długich wiertła w młotach udarowo-obrotowych

- ▶ **Zawsze należy rozpocząć wiercenie przy niskiej prędkości. Końcówka wiertła musi mieć kontakt z powierzchnią materiału.** Przy wyższych prędkościach wiertła obracające się swobodnie, bez kontaktu z materiałem,

ma tendencję do wyginania się, co może skutkować obrażeniami ciała.

- ▶ **Nacisk należy wywierać wyłącznie w jednej linii z pracującym narzędziem roboczym. Nie należy wywierać nadmiernego nacisku.** Wiertła mogą się wyginać, co może prowadzić do ich złamania lub utraty kontroli nad narzędziem, i w efekcie spowodować obrażenia ciała.

Dodatkowe wskazówki dotyczące bezpieczeństwa

- ▶ **Należy używać odpowiednich detektorów w celu zlokalizowania instalacji lub zwrócić się o pomoc do lokalnego dostawcy usługi.** Kontakt z przewodami znajdującymi się pod napięciem może doprowadzić do powstania pożaru lub porażenia elektrycznego. Uszkodzenie przewodu gazowego może doprowadzić do wybuchu. Wniknięcie do przewodu wodociągowego powoduje szkody rzeczowe lub może spowodować porażenie elektryczne.
- ▶ **Przed odłożeniem elektronarzędzia należy poczekać, aż znajdzie się ono w bezruchu.** Narzędzie robocze może się zablokować i doprowadzić do utraty kontroli nad elektronarzędziem.
- ▶ **Należy zabezpieczyć obrabiany przedmiot.** Zamocowanie obrabianego przedmiotu w urządzeniu mocującym lub imadle jest bezpieczniejsze niż trzymanie go w ręku.
- ▶ **Tuż po zakończeniu pracy nie należy dotykać narzędzi roboczych ani sąsiadujących z nimi elementów obudowy.** Mogą się one silnie nagrzewać podczas pracy i spowodować oparzenia.
- ▶ **Narzędzie robocze może zablokować się podczas wiercenia. Należy dbać o stabilną pozycję pracy i mocno trzymać elektronarzędzie obiema rękami.** W przeciwnym razie istnieje niebezpieczeństwo utraty kontroli nad elektronarzędziem.
- ▶ **Należy zachować ostrożność podczas prac wyburzeniowych z zastosowaniem dłuta.** Spadające odłamki obrabianego materiału mogą spowodować obrażenia u użytkownika lub osób znajdujących się w pobliżu.
- ▶ **Elektronarzędzie należy trzymać podczas pracy mocno w obydwu rękach i zapewnić bezpieczną pozycję pracy.** Prowadzenie elektronarzędzia oburącz sprzyja bezpieczeństwu pracy.

Opis urządzenia i jego zastosowania



Należy przeczytać wszystkie wskazówki dotyczące bezpieczeństwa i zalecenia. Nieprzestrzeżenie wskazówek dotyczących bezpieczeństwa i zaleceń może doprowadzić do porażenia prądem elektrycznym, pożaru i/lub poważnych obrażeń ciała.

Proszę zwrócić uwagę na rysunki zamieszczone na początku instrukcji obsługi.

Użycie zgodne z przeznaczeniem

Elektronarzędzie jest przeznaczone do wiercenia udarowego w betonie, cegle i kamieniu oraz do lżejszych prac związa-

nych z dłutowaniem. Nadaje się ono również do wiercenia bez uderu w drewnie, metalu, płytkach ceramicznych i tworzywach sztucznych. Elektronarzędzia z elektroniczną regulacją oraz możliwością przełączania obrotów w prawo/lewo przystosowane są również do wkręcania.

Przedstawione graficznie komponenty

Numeracja przedstawionych komponentów odnosi się do schematu elektronarzędzia, znajdującego się na stronie graficznej.

- (1) Szybkoszaciskowy uchwyt wiertarski^{a)}
- (2) Uchwyt wiertarski SDS plus
- (3) Uchwyt narzędziowy SDS plus
- (4) Osłona przeciwpylowa
- (5) Tuleja ryglująca
- (6) Przełącznik kierunku obrotów
- (7) Przycisk blokady włącznika/wyłącznika
- (8) Włącznik/wyłącznik
- (9) Przycisk odblokowujący przełącznik wiercenia udarowego/blokady obrotów
- (10) Przełącznik wiercenia udarowego/blokady obrotów
- (11) Przycisk do regulacji ogranicznika głębokości
- (12) Rękojeść dodatkowa (powierzchnia izolowana)
- (13) Ogranicznik głębokości
- (14) Rękojeść (powierzchnia izolowana)
- (15) Śruba zabezpieczająca do zębatego uchwytu wiertarskiego^{a)}
- (16) Zębaty uchwyt wiertarski^{a)}
- (17) Trzpień mocujący SDS plus do uchwytu wiertarskiego^{a)}
- (18) Tuleja przednia szybkoszaciskowego uchwytu wiertarskiego
- (19) Tuleja tylna szybkoszaciskowego uchwytu wiertarskiego
- (20) Uchwyt uniwersalny z trzpieniem mocującym SDS plus^{a)}

a) **Ten osprzęt nie wchodzi w standardowy zakres dostawy.**

Dane techniczne

Młot udarowo-obrotowy		GBH 2-21
Numer katalogowy		3 611 BA6 0..
Moc nominalna	W	720
Liczba uderów	min ⁻¹	0-4800
Energia uderu zgodnie z EPTA-Procedure 05:2016	J	2,0
Prędkość obrotowa bez obciążenia	min ⁻¹	0-2000
Uchwyt narzędziowy		SDS plus
Maks. średnica wiercenia		

Młot udarowo-obrotowy		GBH 2-21
- beton ^{A)}	mm	21
- stal	mm	13
- drewno	mm	30
Waga ^{B)}	kg	2,3
Klasa ochrony		□ / II

A) optymalna wydajność przy średnicy wiercenia **6-12 mm**

B) Waga bez przewodu sieciowego i wtyczki

Dane obowiązują dla napięcia znamionowego [U] 230 V. Przy napięciach odbiegających od powyższego i w przypadku specjalnych wersji produktu sprzedawanych w niektórych krajach dane te mogą się różnić.

Wartości mogą różnić się w zależności od produktu, zastosowania i warunków otoczenia. Więcej informacji na stronie: www.bosch-professional.com/wac.

Informacje o emisji hałasu i drgań

Wartości pomiarowe emisji hałasu zostały określone zgodnie z **EN IEC 62841-2-6**.

Określony wg skali A poziom hałasu emitowanego przez urządzenie wynosi standardowo: poziom ciśnienia akustycznego **97 dB(A)**; poziom mocy akustycznej **105 dB(A)**. Niepewność pomiaru **K = 3 dB**.

Stosować środki ochrony słuchu!

Wartości łączne drgań a_{h} (suma wektorowa z trzech kierunków) i niepewność pomiaru **K** oznaczone zgodnie z **EN IEC 62841-2-6**:

Wiercenie udarowe w betonie: $a_{\text{h}} = 14,2 \text{ m/s}^2$, **K = 1,5 m/s²**,
dłutowanie: $a_{\text{h}} = 13,7 \text{ m/s}^2$, **K = 1,5 m/s²**.

Podany w niniejszej instrukcji poziom drgań i poziom emisji hałasu zostały zmierzone zgodnie ze znormalizowaną procedurą pomiarową i mogą zostać użyte do porównywania elektronarzędzi. Można ich także użyć do wstępnej oceny poziomu drgań i poziomu emisji hałasu.

Podany poziom drgań i poziom emisji hałasu jest reprezentatywny dla podstawowych zastosowań elektronarzędzia. Jeżeli elektronarzędzie użyte zostanie do innych zastosowań lub z innymi narzędziami roboczymi, a także jeśli nie będzie właściwie konserwowane, poziom drgań i poziom emisji hałasu mogą różnić się od podanych wartości. Podane powyżej przyczyny mogą spowodować podwyższenie poziomu drgań i poziomu emisji hałasu w czasie pracy.

Aby dokładnie ocenić poziom drgań i poziom emisji hałasu, należy wziąć pod uwagę także okresy, gdy urządzenie jest wyłączone lub gdy jest ono wprawdzie włączone, ale nie jest używane do pracy. Podane powyżej przyczyny mogą spowodować obniżenie poziomu drgań i poziomu emisji hałasu w czasie pracy.

Należy wprowadzić dodatkowe środki bezpieczeństwa, mające na celu ochronę osoby obsługującej przed skutkami ekspozycji na drgania, np.: konserwacja elektronarzędzia i narzędzi roboczych, zapewnienie odpowiedniej temperatury, aby nie dopuścić do wyziębienia rąk, właściwa organizacja czynności wykonywanych podczas pracy.

Montaż

- ▶ **Przed przystąpieniem do jakichkolwiek prac przy elektronarzędziu należy wyjąć wtyczkę z gniazda.**

Rękojeść dodatkowa

- ▶ **Elektronarzędzia należy używać wyłącznie z zamontowaną rękojeścią dodatkową (12).**
- ▶ **Należy zwrócić uwagę na to, aby rękojeść dodatkowa była zawsze mocno dokręcona.** W przeciwnym razie istnieje niebezpieczeństwo utraty kontroli nad elektronarzędziem podczas pracy.

Ustawianie rękojeści dodatkowej (zob. rys. A)

Aby zająć stabilną i niemęczącą pozycję pracy, można dowolnie wychylić rękojeść dodatkową (12).

- Odkręcić dolną część rękojeści dodatkowej (12) w kierunku przeciwnym do ruchu wskazówek zegara i przesunąć rękojeść dodatkową (12) w żądaną pozycję. Następnie ponownie dokręcić dolną część rękojeści dodatkowej (12) w kierunku zgodnym z ruchem wskazówek zegara. Zwrócić uwagę na to, aby obejma rękojeści dodatkowej umieszczona była w przeznaczonym do tego rowku na obudowie.

Wybór uchwytu wiertarskiego i narzędzi roboczych

Do wiercenia udarowego oraz do dłutowania należy używać narzędzi roboczych SDS plus, umieszczonych w uchwycie wiertarskim SDS plus.

Do wiercenia bez udaru w drewnie, metalu, płytkach ceramicznych i tworzywach sztucznych, a także do wkręcania używa się narzędzi bez systemu SDS plus (np. wiertła z chwytem cylindrycznym). Do montażu tego rodzaju narzędzi roboczych potrzebny jest szybkozaciskowy uchwyt wiertarski lub zębaty uchwyt wiertarski.

Wymiana uchwytu wiertarskiego

Montaż szybkozaciskowego uchwytu wiertarskiego / zębatego uchwytu wiertarskiego (zob. rys. B)

- Wkręcić trzpień mocujący SDS plus (17) w szybkozaciskowy uchwyt wiertarski (1)/zębaty uchwyt wiertarski (16). Zabezpieczyć szybkozaciskowy uchwyt wiertarski (1)/zębaty uchwyt wiertarski (16) za pomocą śruby zabezpieczającej (15). **Należy wziąć pod uwagę, że śruba zabezpieczająca ma gwint lewoskrętny.**

Wkładanie szybkozaciskowego uchwytu wiertarskiego / zębatego uchwytu wiertarskiego (zob. rys. B)

- Końcówkę trzpienia mocującego SDS plus (17) należy oczyścić i lekko nasmarować.
- Włożyć szybkozaciskowy uchwyt wiertarski (1)/zębaty uchwyt wiertarski (16) z trzpieniem mocującym w uchwyt narzędziowy, obracając go aż do samoczynnego zaryglowania.
- Sprawdzić zaryglowanie przez pociągnięcie za szybkozaciskowy uchwyt wiertarski (1)/zębaty uchwyt wiertarski (16).

Wymywanie szybkozaciskowego uchwytu wiertarskiego / zębatego uchwytu wiertarskiego

- Przesunąć tuleję ryglującą (5) do tyłu i zdjąć szybkozaciskowy uchwyt wiertarski (1) /zębaty uchwyt wiertarski (16).

Wymiana narzędzi roboczych

Oslona przeciwpylowa (4) w dużej mierze zapobiega wnikaniu pyłu do uchwytu narzędziowego podczas pracy narzędziem. Podczas wkładania narzędzia robocznego należy uważać na to, by nie uszkodzić osłony przeciwpylowej (4).

- ▶ **Uszkodzoną osłonę przeciwpylową należy natychmiast wymienić. Zaleca się wykonać wymianę w punkcie serwisowym.**

Wymiana narzędzi roboczych (SDS plus)

Wkładanie narzędzia roboczego SDS plus (zob. rys. C)

Za pomocą uchwytu wiertarskiego SDS plus (2) można wymienić narzędzie robocze w sposób prosty i wygodny bez użycia dodatkowych narzędzi.

- Końcówkę wkładanego narzędzia roboczego należy oczyścić i lekko nasmarować.
- Wsunąć narzędzie robocze w uchwyt narzędziowy (3) obracając je aż do samoczynnego zaryglowania.
- Sprawdzić zaryglowanie przez pociągnięcie narzędzia roboczego.

Ze względów systemowych narzędzie robocze SDS plus ma swobodę poruszania się. Dlatego na biegu jałowym występuje bicie. Fakt ten nie ma żadnego wpływu na dokładność wierconego otworu, ponieważ wiertło samoczynnie centruje się podczas wiercenia.

Wymywanie narzędzia roboczego SDS plus (zob. rys. D)

- Przesunąć tuleję ryglującą (5) do tyłu i wyjąć narzędzie robocze.

Wymiana narzędzi roboczych Szybkozaciskowy wymienny uchwyt wiertarski

Wkładanie narzędzia roboczego (zob. rys. E)

Wskazówka: Narzędzi roboczych bez SDS plus nie wolno używać do wiercenia udarowego ani do dłutowania! Narzędzia robocze bez SDS plus oraz ich uchwyt wiertarski ulegają uszkodzeniu podczas wiercenia udarowego i dłutowania.

- Założyć szybkozaciskowy uchwyt wiertarski (1).
- Przytrzymać tuleję tylną (19) szybkozaciskowego uchwytu wiertarskiego (1) i obrócić tuleję przednią (18) w kierunku przeciwnym do ruchu wskazówek zegara na tyle, aby możliwe było osadzenie narzędzia roboczego. Włożyć narzędzie robocze.
- Przytrzymać tuleję tylną szybkozaciskowego uchwytu wiertarskiego (1) i ręką mocno obrócić tuleję przednią w kierunku zgodnym z ruchem wskazówek zegara, aż przestanie być słyszalne przeskakowanie zapadek. Uchwyt wiertarski zostanie automatycznie zablokowany.
- Skontrolować prawidłowe osadzenie przez pociągnięcie za narzędzie robocze.

Wskazówka: Otwarty do oporu uchwyt narzędziowy może wydać charakterystyczny grzechoczący dźwięk podczas próby zamykania, a jego zamknięcie może sprawiać problemy. W takim przypadku należy obrócić tuleję przednią jeden raz w kierunku przeciwnym do wskazanego strzałką. Po tym zabiegu możliwe jest zamknięcie uchwytu narzędziowego.

- Ustawić przełącznik wiercenia udarowego / blokady obrotów **(10)** w pozycji „wiercenie”.

Wymywanie narzędzia roboczego (zob. rys. F)

- Przytrzymać tuleję tylną **(19)** szybkozaciskowego uchwytu wiertarskiego. Otworzyć uchwyt narzędziowy, obracając tuleję przednią w kierunku wskazanym strzałką do momentu, aż będzie możliwe wyjęcie narzędzia roboczego.

Odsysanie pyłów/wiórów

Pyły niektórych materiałów, na przykład powłok malarskich z zawartością ołowiu, niektórych gatunków drewna, minerałów lub niektórych rodzajów metalu, mogą stanowić zagrożenie dla zdrowia. Bezpośredni kontakt fizyczny z pyłami lub przedostanie się ich do płuc może wywołać reakcje alergiczne i/lub choroby układu oddechowego operatora lub osób znajdujących się w pobliżu.

Niektóre rodzaje pyłów, np. dębiny lub buczyny uważane są za rakotwórcze, szczególnie w połączeniu z substancjami do obróbki drewna (chromiany, impregnaty do drewna). Materiały, zawierające azbest mogą być obrabiane jedynie przez odpowiednio przeszkolony personel.

- O ile jest to możliwe, należy zawsze stosować system odsysania pyłu, dostosowany do rodzaju obrabianego materiału.
- Należy zawsze dbać o dobrą wentylację stanowiska pracy.
- Zaleca się noszenie maski przeciwpyłowej z pochłanianiem klasy P2.

Należy przestrzegać aktualnie obowiązujących w danym kraju przepisów, regulujących zasady obróbki różnego rodzaju materiałów.

- ▶ **Należy unikać gromadzenia się pyłu na stanowisku pracy.** Pyły mogą się z łatwością zapalić.

Odsysanie pyłu z GDE 16 Plus/GDE 68 (osprzęt)

Do odsysania pyłu potrzebny będzie system odsysania pyłu GDE 16 Plus (osprzęt) lub GDE 68 (osprzęt).

Odkurzacze musi być dostosowany do rodzaju obrabianego materiału.

Do odsysania szczególnie niebezpiecznych dla zdrowia pyłów rakotwórczych należy używać odkurzacza specjalnego.

Osłona wychwytyjąca pył (osprzęt)

W celu łatwiejszego zbierania pyłu bez systemu odsysania pyłu potrzebna będzie osłona wychwytyjąca pył.

Praca

Uruchamianie


- ▶ **Należy zwrócić uwagę na napięcie sieciowe!** Napięcie źródła prądu musi zgadzać się z danymi na tabliczce znamionowej elektronarzędzia.


Ustawianie trybu pracy

Za pomocą przełącznika wiercenia udarowego / blokady obrotów **(10)** wybrać tryb pracy elektronarzędzia.

- Aby zmienić tryb pracy, należy nacisnąć przycisk odblokowujący **(9)** i przestawić przełącznik wiercenia udarowego / blokady obrotów **(10)** w żądaną pozycję, aż zaskoczy ze słyszalnym kliknięciem.

Wskazówka: Tryb pracy można zmienić tylko przy wyłączonym elektronarzędziu! W przeciwnym wypadku może dojść do uszkodzenia elektronarzędzia.

 Pozycja do **wiercenia udarowego** w betonie lub kamieniu

 Pozycja do **wiercenia** bez udaru w drewnie, metalu, płytkach ceramicznych i tworzywach sztucznych, a także do **wkręcania**

 Pozycja **Vario-Lock** do ustawiania pozycji dłuta
W tej pozycji nie można ustawić przełącznika wiercenia udarowego / blokady obrotów **(10)**.

 Pozycja do **dłutowania**

Ustawianie kierunku obrotów (zob. rys. G)

Za pomocą przełącznika kierunku obrotów **(6)** można zmienić kierunek obrotów elektronarzędzia. Przy naciśniętym włączniku/wyłączniku **(8)** jest to jednak niemożliwe.

- ▶ **Przełącznik kierunku obrotów (6) wolno przestawiać tylko przy wyłączonym elektronarzędziu.**

Przed przystąpieniem do wiercenia udarowego, wiercenia i dłutowania należy zawsze ustawić kierunek obrotów w prawo.

- **Obroty w prawo:** W celu wiercenia i wkręcania wkrętów/śrub należy przesunąć przełącznik kierunku obrotów **(6)** w lewo do oporu.
- **Obroty w lewo:** Aby wykręcić wkręt/śrubę lub odkręcić nakrętkę, należy przesunąć przełącznik kierunku obrotów **(6)** w prawo aż do oporu.

Włączanie/wyłączanie

- Aby **włączyć** elektronarzędzie, należy nacisnąć włącznik/wyłącznik **(8)**.
- Aby **zablokować** włącznik/wyłącznik **(8)** należy po wciśnięciu przytrzymać go w tej pozycji i dodatkowo wcisnąć przycisk blokady **(7)**.

- Aby **wyłączyć** elektronarzędzie, należy zwolnić włącznik/wyłącznik **(8)**. Jeżeli włącznik/wyłącznik **(8)** był zablokowany, należy najpierw go nacisnąć, a następnie zwolnić.

Ustawianie prędkości obrotowej / liczby ударów

Prędkość obrotową / liczbę ударów włączonego elektronarzędzia można płynnie regulować, stopniując siłę nacisku na włącznik/wyłącznik **(8)**.

Lekki nacisk na włącznik/wyłącznik **(8)** skutkuje niską prędkością obrotową / mniejszą liczbą ударów. Zwiększony nacisk podwyższa prędkość obrotową / liczbę ударów.

Zmiana pozycji dłuta (Vario-Lock)

Dłuto można zablokować w **13** pozycjach. Pozwala to znaleźć optymalną pozycję do pracy.

- Włożyć dłuto w uchwyt narzędziowy.
- Ustawić przełącznik wiercenia udarowego / blokady obrotów **(10)** w pozycji „Vario Lock”.
- Ustawić narzędzie robocze w żądanej pozycji.
- Ustawić przełącznik wiercenia udarowego / blokady obrotów **(10)** w pozycji „dłutowanie”. Spowoduje to zablokowanie uchwytu narzędziowego.
- Przed przystąpieniem do dłutowania należy ustawić kierunek obrotów w prawo.

Dłutowanie z funkcją blokady

Aby dłutować przez dłuższy czas bez konieczności ciągłego naciskania włącznika/wyłącznika **(8)**, należy zablokować włącznik/wyłącznik w trybie pracy „dłutowanie”.

- Aby go **zablokować**, należy nacisnąć włącznik/wyłącznik **(8)** do oporu i równocześnie nacisnąć przycisk blokady **(7)**.
- Aby wyłączyć funkcję blokady, należy ponownie nacisnąć przycisk blokady **(7)**.

Wskazówki dotyczące pracy

- ▶ **Nie wolno przykładać włączonego elektronarzędzia do nakrętki/śruby.** Obracające się narzędzia robocze mogą ześlizgnąć się z nakrętki lub z łba śruby.

Ustawianie głębokości wiercenia (zob. rys. H)

Za pomocą ogranicznika głębokości **(13)** można ustawić żadaną głębokość wiercenia **X**.

- Nacisnąć przycisk ogranicznika głębokości **(11)** i ustawić ogranicznik w rękojeści dodatkowej **(12)**. Rowki na ograniczniku głębokości **(13)** powinny znajdować się od dołu.
- Wsunąć narzędzie robocze SDS plus do oporu w uchwyt narzędziowy SDS plus **(3)**. W przeciwnym razie luźno osadzone narzędzie robocze SDS plus mogłoby spowodować niewłaściwe ustawienie głębokości wiercenia.
- Wysunąć ogranicznik głębokości na tyle, aby odległość pomiędzy końcówką wiertła a końcówką ogranicznika głębokości odpowiadała żądanej głębokości wiercenia **X**.

Sprzęgło przeciążeniowe

- ▶ **W przypadku zakleszczenia lub zablokowania narzędzia roboczego, napęd wrzeczona wiertarki zostaje przerwany. Elektronarzędzie należy trzymać zawsze,**

ze względu na występujące przy tym siły, mocno w obydwu rękach i zając pewną pozycję pracy.

- ▶ **W przypadku zablokowania elektronarzędzia, należy je wyłączyć i zwolnić narzędzie robocze. Podczas włączania elektronarzędzia z zablokowanym narzędziem roboczym powstają wysokie momenty odwodzące.**

Wkładanie końcówek wkręcających (zob. rys. I)

- ▶ **Nie wolno przykładać włączonego elektronarzędzia do nakrętki/śruby.** Obracające się narzędzia robocze mogą ześlizgnąć się z nakrętki lub z łba śruby.

Do dosowania końcówek wkręcających niezbędny jest uchwyt uniwersalny **(20)** z trzpieniem mocującym SDS plus (osprzęt).

- Końcówkę trzpienia mocującego należy oczyścić i lekko nasmarować.
- Włożyć uchwyt uniwersalny w uchwyt narzędziowy, obracając go aż do samoczynnego zaryglowania.
- Sprawdzić zaryglowanie przez pociągnięcie za uchwyt uniwersalny.
- Włożyć końcówkę wkręcającą w uchwyt uniwersalny. Należy stosować wyłącznie końcówki wkręcające pasujące do łba wkręta.
- Aby wyjąć uchwyt uniwersalny, należy przesunąć tuleję ryglującą **(5)** do tyłu i wyjąć uchwyt uniwersalny **(20)** z uchwytu narzędziowego.

Konserwacja i serwis

Konserwacja i czyszczenie

- ▶ **Przed przystąpieniem do jakichkolwiek prac przy elektronarzędziu należy wyjąć wtyczkę z gniazda.**
- ▶ **Utrzymywanie urządzenia i szczelin wentylacyjnych w czystości gwarantuje prawidłową i bezpieczną pracę.** Jeżeli konieczna okaże się wymiana przewodu przyłączeniowego, należy zlecić ją firmie **Bosch** lub autoryzowanemu serwisowi elektronarzędzi **Bosch**, co pozwoli uniknąć ryzyka zagrożenia bezpieczeństwa.
- ▶ **Uszkodzoną osłonę przeciwpyłową należy natychmiast wymienić. Zaleca się wykonać wymianę w punkcie serwisowym.**

- Oczyścić uchwyt narzędziowy **(3)** po każdym użyciu.

Obsługa klienta oraz doradztwo dotyczące użytkowania

Ze wszystkimi pytaniami, dotyczącymi naprawy i konserwacji nabytego produktu oraz dostępu do części zamiennych, prosimy zwracać się do punktów obsługi klienta. Rysunki techniczne oraz informacje o częściach zamiennych można znaleźć pod adresem: **www.bosch-pt.com**

Nasz zespół doradztwa dotyczącego użytkowania odpowie na wszystkie pytania związane z produktami firmy Bosch oraz ich osprzętem.

Przy wszystkich zgłoszeniach oraz zamówieniach części zamiennych konieczne jest podanie 10-cyfrowego numeru ka-

talogowego, znajdującego się na tabliczce znamionowej produktu.

Polska

Robert Bosch Sp. z o.o.
Serwis Elektronarzędzi
Ul. Jutrzenki 102/104
02-230 Warszawa
Na www.serwisbosch.com znajdują Państwo wszystkie szczegóły dotyczące usług serwisowych online.
Tel.: 22 7154450
Faks: 22 7154440
E-Mail: bsc@pl.bosch.com
www.bosch-pt.pl

Pozostałe adresy serwisów znajdują się na stronie:

www.bosch-pt.com/serviceaddresses

Utylizacja odpadów

Elektronarzędzia, osprzęt i opakowanie należy doprowadzić do powtórnego przetworzenia zgodnie z obowiązującymi przepisami ochrony środowiska.



Nie wolno wyrzucać elektronarzędzi razem z odpadami z gospodarstwa domowego!

Tylko dla krajów UE:

Niezdatne do użytku elektronarzędzia należy utylizować osobno. Należy korzystać z przewidzianych systemów zbiórki.

W przypadku nieprawidłowej utylizacji zużyty sprzęt elektryczny i elektroniczny może mieć szkodliwe skutki dla środowiska i zdrowia ludzkiego, wynikające z potencjalnej obecności substancji niebezpiecznych.

Čeština

Bezpečnostní upozornění

Obecné bezpečnostní pokyny pro elektrické nářadí

⚠ VÝSTRAHA Prostudujte si všechny bezpečnostní výstrahy, pokyny, ilustrace a specifikace k tomuto elektrickému nářadí. Nedodržování všech níže uvedených pokynů může mít za následek úraz elektrickým proudem, požár a/nebo těžké poranění.

Všechna varovná upozornění a pokyny do budoucna uschovejte.

V upozorněních použitý pojem „elektrické nářadí“ se vztahuje na elektrické nářadí napájené ze sítě (se síťovým kabelem) a na elektrické nářadí napájené akumulátorem (bez síťového kabelu).

Bezpečnost pracoviště

- ▶ **Udržujte pracoviště v čistotě a dobře osvětlené.**
Nepořádek nebo neosvětlené pracoviště mohou vést k úrazům.
- ▶ **S elektrickým nářadím nepracujte v prostředí ohroženém explozí, kde se nacházejí hořlavé kapaliny, plyny nebo prach.** Elektrické nářadí vytváří jiskry, které mohou prach nebo páry zapálit.
- ▶ **Děti a jiné osoby udržujte při použití elektrického nářadí v bezpečné vzdálenosti od pracoviště.** Při rozptýlení můžete ztratit kontrolu nad nářadím.

Elektrická bezpečnost

- ▶ **Zástrčky elektrického nářadí musí lícovat se zásuvkou. Zástrčka nesmí být žádným způsobem upravena. S elektrickým nářadím s ochranným uzemněním nepoužívejte žádné adaptérové zástrčky.** Neupravené zástrčky a odpovídající zásuvky snižují riziko zásahu elektrickým proudem.
- ▶ **Zabraňte kontaktu těla s uzemněnými povrchy, jako jsou např. potrubí, topení, sporáky a chladničky.** Je-li vaše tělo uzemněno, existuje zvýšené riziko zásahu elektrickým proudem.
- ▶ **Chraňte elektrické nářadí před deštěm a vlhkem.** Vniknutí vody do elektrického nářadí zvyšuje nebezpečí zásahu elektrickým proudem.
- ▶ **Dbejte na účel kabelu. Nepoužívejte jej k nošení elektrického nářadí nebo k vytažení zástrčky ze zásuvky. Udržujte kabel v bezpečné vzdálenosti od tepla, oleje, ostrých hran nebo pohyblivých dílů.** Poškozené nebo spletené kabely zvyšují riziko zásahu elektrickým proudem.
- ▶ **Pokud pracujete s elektrickým nářadím venku, použijte pouze takové prodlužovací kabely, které jsou způsobilé i pro venkovní použití.** Použití prodlužovacího kabelu, jež je vhodný pro použití venku, snižuje riziko zásahu elektrickým proudem.
- ▶ **Pokud se nelze vyhnout provozu elektrického nářadí ve vlhkém prostředí, použijte proudový chránič.** Použití proudového chrániče snižuje riziko zásahu elektrickým proudem.

Osobní bezpečnost

- ▶ **Buďte pozorní, dávejte pozor na to, co děláte a přistupujte k práci s elektrickým nářadím rozumně. Nepoužívejte žádné elektrické nářadí, pokud jste unaveni nebo pod vlivem drog, alkoholu či léků.** Moment nepozornosti při použití elektrického nářadí může vést k vážným poraněním.
- ▶ **Používejte ochranné osobní pomůcky. Noste ochranné brýle.** Nošení osobních ochranných pomůcek, jako je maska proti prachu, bezpečnostní obuv s protiskluzovou podrážkou, ochranná přilba nebo sluchátka, podle aktuálních podmínek, snižuje riziko poranění.
- ▶ **Zabraňte neúmyslnému uvedení do provozu. Přesvědčte se, že je elektrické nářadí vypnuté, dříve než jej uchopíte, poneseťe či připojíte na zdroj**

napájení a/nebo akumulátor. Máte-li při nošení elektrického nářadí prst na spínači, nebo pokud nářadí připojíte ke zdroji napájení zapnuté, může dojít k úrazu.

- ▶ **Než elektrické nářadí zapnete, odstraňte seřizovací nástroje nebo klíče.** Nachází-li se v otáčivém dílu elektrického nářadí nějaký nástroj nebo klíč, může dojít k poranění.
- ▶ **Nepřeceňujte své síly. Zajistěte si bezpečný postoj a udržujte vždy rovnováhu.** Tím můžete elektrické nářadí v neočekávaných situacích lépe kontrolovat.
- ▶ **Noste vhodný oděv. Nenoste volný oděv ani šperky. Vlasy a oděv udržujte v bezpečné vzdálenosti od pohybujících se dílů.** Volný oděv, šperky nebo dlouhé vlasy mohou být zachyceny pohybujícími se díly.
- ▶ **Lze-li namontovat odsávací či zachycující přípravky, přesvědčte se, že jsou připojeny a správně použity.** Odsávání prachu může snížit ohrožení prachem.
- ▶ **Dbejte na to, abyste při častém používání nářadí nebyli méně ostražití a nezapomínali na bezpečnostní zásady.** Nedbalé ovládání může způsobit těžké poranění za zlomek sekundy.

Svědomitě zacházení a používání elektrického nářadí

- ▶ **Elektrické nářadí nepřetěžujte. Pro svou práci použijte k tomu určené elektrické nářadí.** S vhodným elektrickým nářadím budete pracovat v dané oblasti lépe a bezpečněji.
- ▶ **Nepoužívejte elektrické nářadí, jestliže jej nelze spínačem zapnout a vypnout.** Elektrické nářadí, které nelze ovládat spínačem, je nebezpečné a musí se opravit.
- ▶ **Než provedete seřízení elektrického nářadí, výměnu příslušenství nebo nářadí odložíte, vytáhněte zástrčku ze zásuvky a/nebo odstraňte odpojitelný akumulátor.** Toto preventivní opatření zabrání neúmyslnému zapnutí elektrického nářadí.
- ▶ **Uchovávejte nepoužívané elektrické nářadí mimo dosah dětí. Nenechte nářadí používat osoby, které s ním nejsou seznámeny nebo nečetly tyto pokyny.** Elektrické nářadí je nebezpečné, je-li používáno nezkušenými osobami.
- ▶ **Pečujte o elektrické nářadí a příslušenství svědomitě. Zkontrolujte, zda pohyblivé díly nářadí bezvadně fungují a nevzpříčují se, zda díly nejsou zlomené nebo poškozené tak, že by ovlivňovaly funkce elektrického nářadí. Poškozené díly nechte před použitím elektrického nářadí opravit.** Mnoho úrazů má příčinu ve špatně udržovaném elektrickém nářadí.
- ▶ **Řezné nástroje udržujte ostré a čisté.** Pečlivě ošetřované řezné nástroje s ostrými řeznými hranami se méně vzpříčují a dají se snáze vést.
- ▶ **Používejte elektrické nářadí, příslušenství, nástroje apod. podle těchto pokynů. Respektujte přitom pracovní podmínky a prováděnou činnost.** Použití elektrického nářadí pro jiné než určené použití může vést k nebezpečným situacím.
- ▶ **Udržujte rukojeti a úchopové plochy suché, čisté a bez oleje a maziva.** Kluzké rukojeti a úchopové plochy

neumožňují bezpečnou manipulaci a ovládání nářadí v neočekávaných situacích.

Servis

- ▶ **Nechte své elektrické nářadí opravit pouze kvalifikovaným odborným personálem a pouze s originálními náhradními díly.** Tím bude zajištěno, že bezpečnost elektrického nářadí zůstane zachována.

Bezpečnostní upozornění pro kladiva

Bezpečnostní pokyny pro všechny operace

- ▶ **Noste chrániče sluchu.** Vystavení hluku může způsobit ztrátu sluchu.
- ▶ **Používejte pomocné rukojeti, jsou-li součástí dodávky nářadí.** Kontroly mohou způsobit zranění.
- ▶ **Provádíte-li operaci, při které se může obráběcí příslušenství nebo spojovací prvky dostat do kontaktu se skrytou elektroinstalací nebo vlastním napájecím kabelem, držte elektrické nářadí za izolované uchopovací plochy.** Obráběcí příslušenství nebo spojovací prvky, které se dostanou do kontaktu s vodičem pod napětím, mohou svými nechráněnými kovovými částmi vést elektrický proud a způsobit úraz obsluhy.

Bezpečnostní pokyny pro použití dlouhých vrtáků s vrtacími kladivy

- ▶ **Vždy začínejte vrtat při nižších rychlostech a hrot vrtáku držte v kontaktu s obrobkem.** Při vyšších rychlostech může dojít k ohnutí vrtáku, který se otáčí volně bez kontaktu s obrobkem, a k následnému zranění.
- ▶ **Tlak vyvíjejte pouze v rovině s vrtákem a používejte přiměřenou sílu.** Může dojít k ohnutí vrtáku a jeho zlomení nebo ke ztrátě kontroly a k následnému zranění.

Dodatečná bezpečnostní upozornění

- ▶ **Použijte vhodné detekční přístroje na vyhledání skrytých rozvodných vedení nebo kontaktujte místní dodavatelskou společnost.** Kontakt s elektrickým vedením může vést k požáru a zásahu elektrickým proudem. Poškození vedení plynu může vést k výbuchu. Proniknutí do vodovodního potrubí způsobí věcné škody nebo může způsobit zásah elektrickým proudem.
- ▶ **Než elektronářadí odložíte, počkejte, dokud se nezastaví.** Nasazovací nástroj se může vzpříčit a vést ke ztrátě kontroly nad elektronářadím.
- ▶ **Zajistěte obrobek.** Obrobek pevně uchycený upínacím přípravkem nebo svěrákem je upevněný bezpečněji, než kdybyste ho drželi v ruce.
- ▶ **Krátke po ukončení provozu se nedotýkejte použitých pracovních nástrojů nebo sousedících částí pláště nářadí.** Tyto se mohou při provozu zahřát na velmi vysokou teplotu a způsobit popáleniny.
- ▶ **Pracovní nástroj se může během vrtání zablokovat. Dbejte na stabilní postoj a elektrické nářadí držte pevně oběma rukama.** Jinak můžete nad elektronářadím ztratit kontrolu.
- ▶ **Při bouracích pracích se sekáčem postupujte opatrně.** Padající odlomené kusy bouraného materiálu mohou

zranit osoby zdržující se v blízkém okolí nebo vás samotné.

- **Elektronářadí držte při práci pevně oběma rukama a zaujměte stabilní postoj.** Držení oběma rukama zajišťuje spolehlivější vedení elektronářadí.

Popis výrobku a výkonu



Přečtěte si všechna bezpečnostní upozornění a všechny pokyny. Nedodržování bezpečnostních upozornění a pokynů může mít za následek úraz elektrickým proudem, požár a/nebo těžká poranění.

Řiďte se obrázky v přední části návodu k obsluze.

Použití v souladu s určeným účelem

Elektrické nářadí je určeno k vrtání s přiklepem do betonu, cihel a kamene a dále pro lehké sekací práce. Rovněž je vhodné pro vrtání bez přiklepu do dřeva, kovu, keramiky a plastu. Elektrické nářadí s elektronickou regulací a chodem vpravo/vlevo je vhodné i k šroubování.

Zobrazené součásti

Číslování zobrazených součástí se vztahuje k vyobrazení elektrického nářadí na straně s obrázkem.

- (1) Rychloupínací sklíčidlo^{a)}
- (2) Sklíčidlo SDS plus
- (3) Upínání nástroje SDS plus
- (4) Ochranná protiprachová krytka
- (5) Zajišťovací objímka
- (6) Přepínač směru otáčení
- (7) Aretační tlačítko vypínače
- (8) Vypínač
- (9) Odjišťovací tlačítko vypínače přiklepů/otáčení
- (10) Vypínač přiklepů/otáčení
- (11) Tlačítko pro nastavení hloubkového dorazu
- (12) Přídavná rukojeť (izolovaná plocha pro uchopení)
- (13) Hloubkový doraz
- (14) Rukojeť (izolovaná plocha pro uchopení)
- (15) Pojistný šroub pro ozubené sklíčidlo^{a)}
- (16) Ozubené sklíčidlo^{a)}
- (17) Upínací stopka SDS plus pro sklíčidlo^{a)}
- (18) Přední objímka rychloupínacího sklíčidla
- (19) Zadní objímka rychloupínacího sklíčidla
- (20) Univerzální držák s upínací stopkou SDS plus^{a)}

a) **Toto příslušenství není standardní součástí dodávky.**

Technické údaje

Vrtací kladivo	GBH 2-21	
Číslo výrobku		3 611 BA6 0..
Jmenovitý příkon	W	720

Vrtací kladivo	GBH 2-21	
Počet přiklepů	min ⁻¹	0–4 800
Intenzita jednotlivých přiklepů podle EPTA-Procedure 05:2016	J	2,0
Otáčky naprázdno	ot/min	0–2 000
Upínání nástroje		SDS plus
Max. průměr vrtání		
– Beton ^{A)}	mm	21
– Ocel	mm	13
– Dřevo	mm	30
Hmotnost ^{B)}	kg	2,3
Třída ochrany		□ / II

A) Optimální výkon s průměrem vrtání **6–12 mm**

B) Hmotnost bez síťového kabelu a bez síťové zástrčky

Údaje platí pro jmenovité napětí [U] 230 V. U odlišných napětí a u specifických provedení pro příslušné země se mohou tyto údaje lišit.

Hodnoty se mohou podle výrobku lišit a mají na ně vliv podmínky použití a prostředí. Další informace najdete na www.bosch-professional.com/wac.

Informace o hluku a vibracích

Hodnoty hlučnosti zjištěné podle **EN IEC 62841-2-6**.

Hladina hluku elektrického nářadí stanovená za použití váhového filtru A činí typicky: hladina akustického tlaku **97 dB(A)**; hladina akustického výkonu **105 dB(A)**. Nejistota $K = 3$ dB.

Noste chrániče sluchu!

Celkové hodnoty vibrací a_h (součet vektorů tří os) a nejistota K zjištěné podle **EN IEC 62841-2-6**:

Vrtání s přiklepem do betonu: $a_h = 14,2 \text{ m/s}^2$, $K = 1,5 \text{ m/s}^2$, sekání: $a_h = 13,7 \text{ m/s}^2$, $K = 1,5 \text{ m/s}^2$,

Úroveň vibrací a úroveň hluku, které jsou uvedené v těchto pokynech, byly změřeny pomocí normované měřicí metody a lze je použít pro vzájemné porovnání elektronářadí. Hodí se i pro předběžný odhad zatížení vibracemi a hlukem.

Uvedená úroveň vibrací a úroveň hluku reprezentuje hlavní použití elektronářadí. Pokud se ovšem bude elektronářadí používat pro jiné práce, s jinými nástroji nebo s nedostatečnou údržbou, může se úroveň hluku a úroveň vibrací lišit. To může zatížení vibracemi a hlukem po celou pracovní dobu zřetelně zvýšit.

Pro přesný odhad zatížení vibracemi a hlukem by měly být zohledněny i doby, kdy je nářadí vypnuté nebo běží, ale ve skutečnosti se nepoužívá. To může zatížení vibracemi a hlukem po celou pracovní dobu výrazně snížit.

Stanovte dodatečná bezpečnostní opatření k ochraně obsluhy před účinky vibrací, jako je např. údržba elektronářadí a nástrojů, udržování teplých rukou, organizace pracovních procesů.

Montáž

- Před každou prací na elektronářadí vytáhněte zástrčku ze zásuvky.

Přídavná rukojeť

- Elektrické nářadí používejte pouze s přídavnou rukojetí (12).
- Dbejte na to, aby přídavná rukojeť byla vždy pevně utažená. Jinak můžete při práci nad elektronářadím ztratit kontrolu.

Natočení přídavné rukojeti (viz obrázek A)

Přídavnou rukojeť (12) můžete libovolně natočit, abyste dosáhli bezpečného pracovního postroje bez únavy.

- Otočte dolní část přídavné rukojeti (12) proti směru hodinových ručiček a natočte přídavnou rukojeť (12) do požadované polohy. Poté znovu utáhněte dolní část přídavné rukojeti (12) po směru hodinových ručiček. Dávejte pozor na to, aby byl upínací pásek přídavné rukojeti v drážce na tělese, která je k tomu určena.

Volba sklíčidla a nástrojů

Pro vrtání s příklepem a sekání potřebujete nástroje SDS plus, které se nasazují do sklíčidla SDS plus.

Pro vrtání bez příklepu do dřeva, kovu, keramiky a plastu a též pro šroubování se používají nástroje bez SDS plus (např. vrták s válcovou stopkou). Pro tyto nástroje potřebujete rychloupínací sklíčidlo, resp. ozubené sklíčidlo.

Výměna sklíčidla

Montáž rychloupínacího sklíčidla/ozubeného sklíčidla (viz obrázek B)

- Našroubujte upínací stopku SDS plus (17) do rychloupínacího sklíčidla (1)/ozubeného sklíčidla (16). Zajistěte rychloupínací sklíčidlo (1)/ozubené sklíčidlo (16) pojistným šroubem (15). Dbejte na to, že pojistný šroub má levý závit.

Nasazení rychloupínacího sklíčidla/ozubeného sklíčidla (viz obrázek B)

- Nástrčný konec upínací stopky SDS plus (17) očistěte a lehce namažte.
- Nasadte rychloupínací sklíčidlo (1)/ozubené sklíčidlo (16) otáčivým pohybem upínací stopkou do upínání nástroje tak, aby se samo zajistilo.
- Zkontrolujte zajištění tahem za rychloupínací sklíčidlo (1)/ozubené sklíčidlo (16).

Sejmutí rychloupínacího sklíčidla/ozubeného sklíčidla

- Posuňte zajišťovací objímku (5) dozadu a sejměte rychloupínací sklíčidlo (1)/ozubené sklíčidlo (16).

Výměna nástroje

Ochranná protiprachová krytka (4) ve velké míře zabraňuje vniknutí prachu z vrtání do upínání nástroje během provozu. Při nasazování nástroje dbejte na to, aby ochranná protiprachová krytka (4) nebyla poškozená.

- Poškozenou protiprachovou krytku je třeba ihned vyměnit. Doporučuje se nechat to provést odborným servisem.

Výměna nástroje SDS plus

Nasazení nástroje SDS plus (viz obrázek C)

Se sklíčidlem SDS plus (2) můžete nástroj jednoduše a pohodlně vyměnit bez použití nářadí.

- Nástrčný konec nástroje očistěte a lehce namažte.
- Nástroj nasadte otáčivým pohybem do upínání nástroje (3) tak, aby se sám zajistil.
- Zkontrolujte zajištění zatažením za nástroj.

Nástroj SDS plus je na základě vlastností systému volně pohyblivý. Tím vzniká při běhu naprázdno obvodová házivost. To nemá žádné důsledky na přesnost vrtaného otvoru, jelikož vrták se při vrtání automaticky vystředí.

Vyjmutí nástroje SDS plus (viz obrázek D)

- Zatahněte zajišťovací objímku (5) dozadu a vyjměte nástroj.

Výměna nástroje s výměnným rychloupínacím sklíčidlem Nasazení nástroje (viz obrázek E)

Upozornění: Nepoužívejte nástroje bez SDS plus k vrtání s příklepem nebo k sekání! Nástroje bez SDS plus a jejich sklíčidlo se při vrtání s příklepem a sekání poškodí.

- Nasadte rychloupínací sklíčidlo (1).
- Přidržte pevně zadní objímku (19) rychloupínacího sklíčidla (1) a otočte přední objímku (18) proti směru hodinových ručiček tak, aby bylo možné nasadit nástroj. Nasadte nástroj.
- Přidržte pevně zadní objímku rychloupínacího sklíčidla (1) a rukou silně utáhněte přední objímku proti směru hodinových ručiček tak, aby už nebylo slyšet přecvakávání. Sklíčidlo se tím automaticky zajistí.
- Zkontrolujte řádné upevnění zatahnutím za nástroj.

Upozornění: Pokud bylo upínání nástroje otevřené až nadoraz, může být při utahování upínání nástroje slyšet cvakání a upínání nástroje se nezavře.

V tom případě zatahněte přední objímku jednou proti směru šipky. Poté lze upínání nástroje zavřít.

- Nastavte vypínač příklepů/otáčení (10) do polohy „vrtání“.

Vyjmutí nástroje (viz obrázek F)

- Pevně přidržte zadní objímku (19) rychloupínacího sklíčidla. Otevřete upínání nástroje otáčením přední objímky ve směru šipky natolik, aby bylo možné vyjmout nástroj.

Odsávání prachu/trěsek

Prach z materiálů, jako jsou nátěry s obsahem olova, některé druhy dřeva, minerály a kov, může být zdraví škodlivý. Kontakt s prachem nebo vdechnutí mohou u pracovníka nebo osob nacházejících se v blízkosti vyvolat alergické reakce a/nebo onemocnění dýchacích cest.

Určitý prach, jako dubový nebo bukový prach, je pokládán za karcinogenní, zvláště ve spojení s přídavnými látkami pro ošetření dřeva (chromát, ochranné prostředky na dřevo).

Materiál obsahující azbest smějí opracovávat pouze specialisté.

- Pokud možno používejte pro daný materiál vhodné odsávání prachu.
- Zajistěte dobré větrání pracoviště.
- Je doporučeno nosit ochrannou dýchací masku s třídou filtru P2.

Dodržujte předpisy pro obráběné materiály platné v příslušné zemi.

- **Zabraňte hromadění prachu na pracovišti.** Prach se může lehce vznítit.

Odsávání prachu s GDE 16 Plus/GDE 68 (příslušenství)

Pro odsávání prachu je zapotřebí GDE 16 Plus (příslušenství) nebo GDE 68 (příslušenství). Vysavač musí být vhodný pro obráběný materiál. Při odsávání obzvláště zdraví škodlivého, karcinogenního nebo suchého prachu použijte speciální vysavač.

Krytka pro zachycení prachu (příslušenství)

Pro jednoduché zachycování prachu bez odsávání je zapotřebí krytka pro zachycení prachu.

Provoz

Uvedení do provozu

- **Dbejte na správné síťové napětí!** Napětí zdroje proudu musí souhlasit s údaji na typovém štítku elektronářadí.

Nastavení druhu provozu


Vypínačem příklepů/otáčení (10) zvolte druh provozu elektrického nářadí.

- Pro změnu druhu provozu stiskněte odjišťovací tlačítko (9) a otočte vypínač příklepů/otáčení (10) do požadované polohy tak, aby slyšitelně zaskočil.

Upozornění: Druh provozu měňte jen při vypnutém elektrickém nářadí! Jinak se může elektrické nářadí poškodit.

 Poloha pro **vrtání s příklepem** do betonu nebo kamene

 Poloha pro **vrtání bez příklepu** do dřeva, kovu, keramiky a plastu a dále pro **šroubování**

 Poloha **Vario-Lock** pro nastavení polohy sekáče
V této poloze vypínač příklepů/otáčení (10) nezaskočí.

 Poloha pro **sekání**

Nastavení směru otáčení (viz obrázek G)

Pomocí přepínače směru otáčení (6) můžete změnit směr otáčení elektrického nářadí. Při stisknutí vypínače (8) to ale není možné.

- **Přepínač směru otáčení (6) použijte pouze tehdy, když je elektrické nářadí zastavené.**

Pro příklepové vrtání, vrtání a sekání nastavte směr otáčení vždy na chod vpravo.

- **Chod vpravo:** Pro vrtání a zašroubování šroubů stiskněte přepínač směru otáčení (6) až nadoraz doleva.
- **Chod vlevo:** Pro povolování, resp. vyšroubování šroubů a matic stiskněte přepínač směru otáčení (6) až nadoraz doprava.

Zapnutí a vypnutí

- Pro **zapnutí** elektrického nářadí stiskněte vypínač (8).
- Pro **zaaretování** vypínače (8) ho podržte stisknutý a stiskněte ještě aretační tlačítko (7).
- Pro **vypnutí** elektrického nářadí uvolněte vypínač (8). Při zaaretovaném vypínači (8) nejprve vypínač stiskněte a pak ho uvolněte.

Nastavení otáček/příklepů

Otáčky/příklepy zapnutého elektrického nářadí můžete plynule regulovat tím, jak moc stisknete vypínač (8).

Mírným stisknutím vypínače (8) dosáhnete nízkých otáček/příklepů. S přibývajícím tlakem se otáčky/příklepy zvyšují.

Změna polohy sekáče (Vario-Lock)

Sekáč můžete zaaretovat v 13 polohách. Tím můžete pokaždé zaujmout optimální pracovní pozici.

- Nasadte sekáč do upínání nástroje.
- Nastavte vypínač příklepů/otáčení (10) do polohy „Vario-Lock“.
- Otočte nástroj do požadované polohy.
- Nastavte vypínač příklepů/otáčení (10) do polohy „sekání“. Upínání nástroje je tím zaaretované.
- Směr otáčení nastavte při sekání na chod vpravo.

Sekání s aretační funkcí

Abyste mohli sekát delší dobu, aniž byste museli držet stále stisknutý vypínač (8), zaaretujte vypínač v druhu provozu „sekání“.

- Pro **zaaretování** stiskněte vypínač (8) až nadoraz a zároveň stiskněte aretační tlačítko (7).
- Pro vypnutí znovu stiskněte aretační tlačítko (7).

Pracovní pokyny

- **Elektronářadí nasazujte na matici/šroub pouze vypnuté.** Otáčející se nástroje mohou sklouznout.

Nastavení hloubky vrtání (viz obrázek H)

Pomocí hloubkového dorazu (13) lze nastavit požadovanou hloubku vrtání X.

- Stiskněte tlačítko pro nastavení hloubkového dorazu (11) a nasadte hloubkový doraz do přídatné rukojeti (12). Rýhování na hloubkovém dorazu (13) musí směřovat dolů.

- Nástroj SDS plus zasuňte až nadoraz do upínání nástroje SDS plus **(3)**. Pohyblivost nástroje SDS plus může jinak vést k nesprávnému nastavení hloubky vrtání.
- Hloubkový doraz utáhněte natolik, aby vzdálenost mezi špičkou vrtáku a špičkou hloubkového dorazu odpovídala požadované hloubce vrtání **X**.

Bezpečnostní spojka

- ▶ **Pokud se nástroj vzpříčí nebo zasekne, přeruší se pohon k vřetenu. Kvůli silám, které přitom vznikají, držte elektrické nářadí vždy pevně oběma rukama a zaujměte stabilní postoj.**
- ▶ **Když se elektrické nářadí zablokuje, vypněte ho a uvolněte nástroj. Při zapnutí se zablokovaným vrtacím nástrojem vznikají vysoké reakční momenty.**

Nasazení šroubovacích bitů (viz obrázek I)

- ▶ **Elektronářadí nasazujte na matici/šroub pouze vypnuté.** Otáčející se nástroje mohou sklouznout.

Pro použití šroubovacích bitů potřebujete univerzální držák **(20)** s upínací stopkou SDS plus (příslušenství).

- Náštrčný konec upínací stopky očistěte a lehce namažte.
- Univerzální držák nasadte otáčivým pohybem do upínání nástroje tak, aby se sám zajistil.
- Zkontrolujte zajištění tahem za univerzální držák.
- Nasadte šroubovací bit do univerzálního držáku. Používejte pouze šroubovací bity odpovídající hlavě šroubu.
- Pro vyjmutí univerzálního držáku posuňte zajišťovací objímku **(5)** dozadu a sejměte univerzální držák **(20)** z upínání nástroje.

Údržba a servis

Údržba a čištění

- ▶ **Před každou prací na elektronářadí vytáhněte zástrčku ze zásuvky.**
- ▶ **Udržujte elektronářadí a větrací otvory čisté, aby pracovalo dobře a bezpečně.**

Je-li nutná výměna přívodního kabelu, nechte ji provést firmou **Bosch** nebo autorizovaným servisem pro elektronářadí **Bosch**, abyste zabránili ohrožení bezpečnosti.

- ▶ **Poškozenou protiprachovou krytu je třeba ihned vyměnit. Doporučuje se nechat to provést odborným servisem.**
- Po každém použití vyčistěte upínání nástroje **(3)**.

Zákaznická služba a poradenství ohledně použití

Zákaznická služba zodpoví vaše dotazy k opravě a údržbě vašeho výrobku a též k náhradním dílům. Rozkladové výkresy a informace o náhradních dílech najdete také na: **www.bosch-pt.com**

V případě dotazů k našim výrobkům a příslušenství vám ochotně pomůže poradenský tým Bosch.

V případě veškerých otázek a objednávek náhradních dílů bezpodmínečně uveďte 10místné věcné číslo podle typového štítku výrobku.

Czech Republic

Robert Bosch odbytová s.r.o.

Bosch Service Center PT

K Vápence 1621/16

692 01 Mikulov

Na www.bosch-pt.cz si můžete objednat opravu Vašeho stroje nebo náhradní díly online.

Tel.: +420 519 305700

Fax: +420 519 305705

E-Mail: servis.naradi@cz.bosch.com

www.bosch-pt.cz

Další adresy servisů najdete na:

www.bosch-pt.com/serviceaddresses

Likvidace

Elektronářadí, příslušenství a obaly odevzdejte k ekologické recyklaci.



Elektronářadí nevyhazujte do domovního odpadu!

Pouze pro země EU:

Již nepoužitelná elektrická nářadí se musí likvidovat ve tříděném odpadu. Použijte určená sběrná místa.

Při nesprávné likvidaci mohou odpadní elektrická a elektronická zařízení kvůli případnému obsahu nebezpečných látek poškodit životní prostředí a lidské zdraví.

Slovenčina

Bezpečnostné upozornenia

Všeobecné bezpečnostné upozornenia pre elektrické náradie

⚠ VÝSTRAHA Prečítajte si všetky bezpečnostné upozornenia, pokyny, ilustrácie a špecifikácie dodané s týmto elektrickým náradím.

Nedodrievanie všetkých uvedených pokynov môže mať za následok úraz elektrickým prúdom, požiar a/alebo ťažké poranenie.

Tieto výstražné upozornenia a bezpečnostné pokyny starostlivo uschovajte na budúce použitie.

Pojem „elektrické náradie“ používaný v nasledujúcom texte sa vzťahuje na elektrické náradie napájané zo siete (s prívodnou šnúrou) a na elektrické náradie napájané akumulátorovou batériou (bez prívodnej šnúry).

Bezpečnosť na pracovisku

- ▶ **Pracovisko vždy udržiavajte čisté a dobre osvetlené.**
Neporiadok a neosvetlené priestory pracoviska môžu mať za následok pracovné úrazy.
- ▶ **Nepoužívajte elektrické náradie vo výbušnom prostredí, napr. tam, kde sa nachádzajú horľavé kvapaliny, plyny alebo horľavý prach.** Ručné elektrické náradie vytvára iskry, ktoré by mohli zapáliť prach alebo výpary.
- ▶ **Nedovoľte deťom a iným nepovolánym osobám, aby sa počas používania elektrického náradia zdržiavali v blízkosti pracoviska.** Pri rozptyľovaní môžete stratiť kontrolu nad náradím.

Bezpečnosť – elektrina

- ▶ **Zástrčka prívodnej šnúry elektrického náradia musí zodpovedať použitej zásuvke. V žiadnom prípade nijaako nemeňte zástrčku. S uzemneným elektrickým náradím nepoužívajte ani žiadne zástrčkové adaptéry.** Neupravené zástrčky a vhodné zásuvky znižujú riziko úrazu elektrickým prúdom.
- ▶ **Vyhýbajte sa telesnému kontaktu s uzemnenými povrchovými plochami, ako sú napr. potrubia, vykurovacie telesá, sporáky a chladničky.** Ak je vaše telo uzemnené, hrozí zvýšené riziko úrazu elektrickým prúdom.
- ▶ **Nevystavujte elektrické náradie dažďu ani vlhkosti.** Vniknutie vody do ručného elektrického náradia zvyšuje riziko úrazu elektrickým prúdom.
- ▶ **Nepoužívajte prívodnú šnúru na iné než určené účely: na nosenie ručného elektrického náradia, ani na jeho zavesenie a zástrčku nevyberajte zo zásuvky ťahaním za prívodnú šnúru. Udržiavajte sieťovú šnúru mimo dosahu horúcich telies, oleja, ostrých hrán alebo pohyblivých súčastí.** Poškodené alebo zauzlené prívodné šnúry zvyšujú riziko úrazu elektrickým prúdom.
- ▶ **Keď pracujete s elektrickým náradím vonku, používajte len také predlžovacie káble, ktoré sú schválené aj na používanie vo vonkajších priestoroch.** Použitie predlžovacieho kábla, ktorý je vhodný na používanie vo vonkajšom prostredí, znižuje riziko úrazu elektrickým prúdom.
- ▶ **Ak sa nedá vyhnúť použitiu elektrického náradia vo vlhkom prostredí, použite ochranný spínač pri poruchových prúdoch.** Použitie ochranného spínača pri poruchových prúdoch znižuje riziko úrazu elektrickým prúdom.

Bezpečnosť osôb

- ▶ **Buďte ostražití, sústreďte sa na to, čo robíte, a s elektrickým náradím pracujte uvoľnivo. Nepracujte s elektrickým náradím, ak ste unavení alebo ak ste pod vplyvom drog, alkoholu alebo liekov.** Krátka nepozornosť pri používaní elektrického náradia môže mať za následok vážne poranenia.
- ▶ **Používajte osobné ochranné prostriedky. Vždy používajte ochranné okuliare.** Používanie osobných ochranných prostriedkov, ako je ochranná dýchacia maska, bezpečnostná pracovná obuv, ochranná prilba alebo chráni-

če sluchu, podľa druhu elektrického náradia a spôsobu jeho použitia znižuje riziko zranenia.

- ▶ **Vyhýbajte sa neúmyselnému uvedeniu elektrického náradia do činnosti. Pred zasunutím zástrčky do zásuvky a/alebo pred pripojením akumulátora, pred chytením alebo prenášaním elektrického náradia sa vždy presvedčte, či je elektrické náradie vypnuté.** Prenášanie elektrického náradia so zapnutým vypínačom alebo pripojenie zapnutého elektrického náradia k elektrickej sieti môže mať za následok nehodu.
- ▶ **Kým zapnete elektrické náradie, odstráňte z neho nastavovacie pomôcky alebo kľúče na skrutky.** Nastavovací nástroj alebo kľúč, ktorý sa nachádza v rotujúcej časti elektrického náradia, môže spôsobiť vážne poranenia osôb.
- ▶ **Vyhýbajte sa abnormálnym polohám tela. Dbajte na pevný postoj a neustále udržiavajte rovnováhu.** Takto budete môcť lepšie kontrolovať ručné elektrické náradie v neočakávaných situáciách.
- ▶ **Pri práci noste vhodný pracovný odev. Nenoste voľné odevy ani šperky. Dbajte, aby sa vlasy, odev a rukavice nedostali do blízkosti pohyblivých súčastí.** Voľný odev, dlhé vlasy alebo šperky sa môžu zachytiť do rotujúcich častí elektrického náradia.
- ▶ **Ak sa dá na ručné elektrické náradie namontovať odsávacie zariadenie a zariadenie na zachytávanie prachu, presvedčte sa, či sú dobre pripojené a správne používané.** Používanie odsávacieho zariadenia a zariadenia na zachytávanie prachu znižuje riziko ohrozenia zdravia prachom.
- ▶ **Dbajte, aby ste pri rutinnom používaní náradia nekonali v rozpore s princípmi jeho bezpečného používania.** Nepozorná práca môže viesť v okamihu k ťažkému zraneniu.

Starostlivé používanie elektrického náradia

- ▶ **Nikdy nepreťažujte elektrické náradie. Používajte elektrické náradie vhodné na daný druh práce.** S vhodným ručným elektrickým náradím budete pracovať lepšie a bezpečnejšie v uvedenom rozsahu výkonu náradia.
- ▶ **Nepoužívajte elektrické náradie, ktoré má pokazený vypínač.** Náradie, ktoré sa už nedá zapnúť alebo vypnúť, je nebezpečné a treba ho zveriť do opravy odborníkovi.
- ▶ **Než začnete náradie nastavovať alebo prestavovať, vymieňať príslušenstvo alebo kým ho odložíte, vždy vytiahnite zástrčku sieťovej šnúry zo zásuvky a/alebo odoberte akumulátor, ak je to možné.** Toto preventívne opatrenie zabraňuje neúmyselnému spusteniu elektrického náradia.
- ▶ **Nepoužívané elektrické náradie uschovávajte tak, aby bolo mimo dosahu detí. Nedovoľte používať toto náradie osobám, ktoré s ním nie sú dôverne oboznámené alebo ktoré si neprečítali tieto pokyny.** Elektrické náradie je nebezpečné, ak ho používajú neskúsené osoby.
- ▶ **Elektrické náradie a príslušenstvo starostlivo ošetrujte. Kontrolujte, či pohyblivé súčiastky bezchybne fun-**

gujú alebo či nie sú blokové, zlomené alebo poškodené, čo by mohlo negatívne ovplyvniť správne fungovanie elektrického náradia. Pred použitím náradia dajte poškodené súčiastky vymeniť. Veľa nehôd je spôsobených nedostatočnou údržbou elektrického náradia.

- ▶ **Rezné nástroje udržiavajte ostré a čisté.** Starostlivo ošetrované rezné nástroje s ostrými reznými hranami majú menšiu tendenciu zablokovať sa a ľahšie sa dajú viesť.
- ▶ **Používajte elektrické náradie, príslušenstvo, nastavovacie nástroje a pod. podľa týchto výstražných upozornení a bezpečnostných pokynov. Pri práci zohľadnite konkrétne pracovné podmienky a činnosť, ktorú budete vykonávať.** Používanie elektrického náradia na iný než predpokladaný účel môže viesť k nebezpečným situáciám.
- ▶ **Rukováti a úchopové povrchy udržiavajte suché, čisté a bez oleja alebo mazacieho tuku.** Šmyklavé rukováti a úchopové povrchy neumožňujú bezpečnú manipuláciu a ovládanie náradia v neočakávaných situáciách.

Servis

- ▶ **Elektrické náradie dávajte opravovať len kvalifikovanému personálu, ktorý používa originálne náhradné súčiastky.** Tým sa zaistí zachovanie bezpečnosti náradia.

Bezpečnostné upozornenia pre kladivá

Bezpečnostné výstrahy pre všetky operácie

- ▶ **Používajte ochranu sluchu.** Vystavenie hluku môže spôsobiť stratu sluchu.
- ▶ **Používajte pomocné rukováti, ak sú súčasťou dodávky náradia.** Strata kontroly môže spôsobiť zranenie.
- ▶ **Ak vykonávate operáciu, kde sa môže rezacie príslušenstvo alebo spojovací materiál dostať do kontaktu so skrytou elektroinštaláciou alebo vlastným napájacím káblom, držte elektrické náradie za izolované uchopovacie plochy.** Rezacie príslušenstvo a spojovací materiál pri kontakte s fázou môžu prepojiť odhalené kovové časti náradia s fázou a používateľ môže byť zasiahnutý elektrickým prúdom.

Bezpečnostné výstrahy pre dlhé vrtáky s vrtacími kladivami

- ▶ **Vždy začínajte vrtáť pri nižšej rýchlosti a tak, aby bol hrot vrtáka v kontakte s obrobkom.** Vrták, ktorý sa voľne otáča rýchlejšie a ktorý nie je v kontakte s obrobkom, sa môže ohnúť, čo môže viesť k zraneniu osôb.
- ▶ **Tlak vyvíjajte len v priamom smere s vrtákom a nadmerne netlačte.** Vrtáky sa môžu ohýbať, spôsobiť zlomenie alebo stratu kontroly a viesť k zraneniu osôb.

Dodatočné bezpečnostné upozornenia

- ▶ **Používajte vhodné prístroje na vyhľadávanie skrytých elektrickým vedení a potrubí alebo sa obráťte na miestne energetické podniky.** Kontakt s elektrickým vodičom pod napätím môže spôsobiť požiar alebo mať za následok zásah elektrickým prúdom. Poškodenie ply-

nového potrubia môže mať za následok explóziu. Preniknutie do vodovodného potrubia spôsobí vecné škody alebo môže mať za následok zásah elektrickým prúdom.

- ▶ **Počkajte na úplné zastavenie elektrického náradia, až potom ho odložte.** Vkladací nástroj sa môže zaseknúť a môže zapríčiniť stratu kontroly nad ručným elektrickým náradím.
- ▶ **Zabezpečte obrobok.** Obrobok upnutý pomocou upínacieho zariadenia alebo zveráka je bezpečnejší ako obrobok pridržiavaný rukou.
- ▶ **Krátko po prevádzke sa nedotýkajte pracovných nástrojov ani častí telesa v ich blízkosti.** Tie sa môžu počas prevádzky veľmi zohriať a spôsobiť popáleniny.
- ▶ **Pracovný nástroj sa môže pri vrtaní zablokovať. Zaujmite bezpečný postoj a elektrické náradie držte pevne oboma rukami.** Inak môžete stratiť kontrolu nad elektrickým náradím.
- ▶ **Pri búracích prácach so sekáčom buďte opatrní.** Padajúce kusy búraného materiálu môžu poraniť okolostojace osoby alebo vás.
- ▶ **Elektrické náradie držte pri práci pevne oboma rukami a zaujmite stabilný postoj.** Elektrické náradie je bezpečnejšie viesť dvomi rukami.

Opis výrobku a výkonu



Prečítajte si všetky bezpečnostné upozornenia a pokyny. Nedodržanie bezpečnostných upozornení a pokynov môže zapríčiniť úraz elektrickým prúdom, požiar a/alebo ťažké poranenia.

Prosím, všimnite si obrázky v prednej časti návodu na používanie.

Používanie v súlade s určením

Toto elektrické náradie je určené na vrtanie s príklepom do betónu, tehly a prírodného kameňa a na ľahké sekacie práce. Taktiež je vhodné na vrtanie bez príklepu do dreva, kovu, keramiky a plastu. Náradie s elektronickou reguláciou a prepínaním chodu doprava/doláva je vhodné aj na skrutkovanie.

Vyobrazené komponenty

Číslovanie zobrazených komponentov sa vzťahuje na znázornenie elektrického náradia na grafickej strane.

- (1) Rýchloupínacie skľučovadlo⁹⁾
- (2) Skľučovadlo SDS plus
- (3) Upnutie nástroja SDS plus
- (4) Ochranná manžeta
- (5) Zaisťovacia objímka
- (6) Prepínač smeru otáčania
- (7) Zaisťovacie tlačidlo vypínača
- (8) Vypínač
- (9) Odísťovacie tlačidlo pre spínač zastavenia príklepu/zastavenia otáčania

- (10) Spínač zastavenia príklepu/zastavenia otáčania
 - (11) Tlačidlo pre nastavenie hĺbkového dorazu
 - (12) Prídavná rukoväť (izolovaná úchopová plocha)
 - (13) Hĺbkový doraz
 - (14) Rukoväť (izolovaná úchopová plocha)
 - (15) Poistná skrutka pre skľučovadlo s ozubeným vencom^{a)}
 - (16) Skľučovadlo s ozubeným vencom^{a)}
 - (17) Upínacia stopka SDS plus pre skľučovadlo^{a)}
 - (18) Predná objímka rýchlopínacieho skľučovadla
 - (19) Zadná objímka rýchlopínacieho skľučovadla
 - (20) Univerzálny držiak s upínacou stopkou SDS plus^{a)}
- a) **Toto príslušenstvo nepatrí do štandardného rozsahu dodávky.**

Technické údaje

Vŕtacie kladivo	GBH 2-21	
Vecné číslo	3 611 BA6 0..	
Menovitý príkon	W	720
Frekvencia príklepu	min ⁻¹	0 – 4 800
Intenzita jednotlivých príklepov podľa EPTA-Procedure 05:2016	J	2,0
Voľnobežné otáčky	ot/min	0 – 2 000
Upnutie nástroja	SDS plus	
Max. priemer vrtania		
– Betón ^{A)}	mm	21
– Oceľ	mm	13
– Drevo	mm	30
Hmotnosť ^{B)}	kg	2,3
Trieda ochrany	□/II	

A) Optimálny výkon s priemerom vrtania 6–12 mm

B) Hmotnosť bez sieťového pripojovacieho kábla a bez sieťovej zástrčky

Údaje platia pre menovité napätie [U] 230 V. Pri odlišných napätiach a vo vyhotoveniach špecifických pre jednotlivé krajiny sa môžu tieto údaje líšiť.

Hodnoty sa môžu líšiť podľa výrobu a závisia od podmienok použitia a prostredia. Ďalšie informácie na adrese www.bosch-professional.com/wac.

Informácia o hlučnosti/vibráciách

Hodnoty emisií huku zistené podľa **EN IEC 62841-2-6**.

Úroveň huku elektrického náradia pri použití váhového filtra A je typicky: úroveň akustického tlaku **97 dB(A)**; úroveň akustického výkonu **105 dB(A)**. Neistota **K = 3 dB**.

Noste prostriedky na ochranu sluchu!

Celkové hodnoty vibrácií a_h (súčet vektorov v troch smeroch) a neistota **K** zistené podľa **EN IEC 62841-2-6**:

Vŕtanie s príklepom do betónu: $a_h = 14,2 \text{ m/s}^2$, **K = 1,5 m/s²**,

Sekanie: $a_h = 13,7 \text{ m/s}^2$, **K = 1,5 m/s²**,

Úroveň vibrácií a hodnota emisií huku uvedené v týchto pokynoch boli namerané podľa normovaného meracieho postupu a dajú sa použiť na vzájomné porovnanie elektrického náradia. Hodia sa aj na predbežný odhad emisie vibrácií a huku.

Uvedená úroveň vibrácií a hodnota emisií huku reprezentuje hlavné spôsoby použitia elektrického náradia. Ak sa však elektrické náradie využíva na iné spôsoby použitia, s odlišnými vkladacími nástrojmi alebo pri nedostatočnej údržbe, môže sa úroveň vibrácií a hodnota emisií huku odlišovať. To môže emisiu vibrácií a huku počas celého pracovného času výrazne zvýšiť.

Na presný odhad emisií vibrácií a huku by sa mal zohľadniť aj čas, v priebehu ktorého je náradie vypnuté alebo síce spustené, ale v skutočnosti sa nepoužíva. To môže emisie vibrácií a huku počas celého pracovného času výrazne znížiť.

Na ochranu obsluhujúcej osoby pred pôsobením vibrácií určite doplnkové bezpečnostné opatrenia, ako napríklad: údržba elektrického náradia a vkladacích nástrojov, udržiavanie správnej teploty rúk, organizácia pracovných procesov.

Montáž

► **Pred všetkými prácami na elektrickom náradí vytiahnite sieťovú zástrčku zo zásuvky.**

Prídavná rukoväť

► **Elektrické náradie používajte iba s prídavnou rukoväťou (12).**

► **Dbajte na to, aby bola prídavná rukoväť vždy pevne utiahnutá.** Inak môžete pri práci stratiť kontrolu nad elektrickým náradím.

Otočenie prídavnej rukoväti (pozri obrázok A)

Prídavnú rukoväť (12) môžete ľubovoľne otočiť, aby ste zaujali bezpečný a neunavujúci postoj.

– Otočte spodnú časť prídavnej rukoväti (12) proti smeru pohybu hodinových ručičiek a prídavnú rukoväť (12) otočte do želanej polohy. Potom znova utiahnite spodnú časť prídavnej rukoväti (12) v smere pohybu hodinových ručičiek.

Dajte pozor na to, aby sa upínacia páska prídavnej rukoväti nachádzala v príslušnej drážke krytu náradia.

Výber skľučovadla a pracovných nástrojov

Na vŕtanie s príklepom a sekanie potrebujete nástroje SDS plus, ktoré sa zakladajú do skľučovadiel SDS plus.

Na vŕtanie bez príklepu do dreva, kovu, keramiky a plastu a na skrutkovanie sa používajú nástroje bez SDS plus (napr. vrták s valcovitou stopkou). Na upínanie týchto nástrojov potrebujete rýchlopínacie skľučovadlo, resp. skľučovadlo s ozubeným vencom.

Výmena skľučovadla

Montáž rýchloupínacieho skľučovadla/skľučovadla s ozubeným vencom (pozri obrázok B)

- Zaskrutkujte upínaciu stopku SDS plus (17) do rýchloupínacieho skľučovadla (1)/skľučovadla s ozubeným vencom (16). Zaistíte rýchloupinacie skľučovadlo (1)/skľučovadlo s ozubeným vencom (16) poistnou skrutkou (15). **Myslite na to, že poistná skrutka má ľavotočivý závit.**

Vloženie rýchloupínacieho skľučovadla/skľučovadla s ozubeným vencom (pozri obrázok B)

- Vyčistíte zasúvací koniec upínacej stopky SDS plus (17) a jemne ho potrite tukom.
- Zasuňte rýchloupinacie skľučovadlo (1)/skľučovadlo s ozubeným vencom (16) otáčajúc ho upínacou stopkou do upínania nástroja tak, aby sa samočinne zaistilo.
- Skontrolujte zaistenie potiahnutím za rýchloupinacie skľučovadlo (1)/skľučovadlo s ozubeným vencom (16).

Vyberanie rýchloupínacieho skľučovadla/skľučovadla s ozubeným vencom

- Zaisťovaciu objímku (5) posuňte dozadu a vyberte rýchloupinacie skľučovadlo (1) /skľučovadlo s ozubeným vencom (16).

Výmena nástroja

Ochranná manžeta (4) vo veľkej miere zabraňuje počas prevádzky náradia vnikaniu prachu z vrtania do upínacej hlavy. Pri vkladaní nástroja dávajte pozor, aby sa ochranná manžeta (4) nepoškodila.

- **Poškodenú ochrannú manžetu je potrebné ihneď vymeniť. Odporúčame, aby ste si to dali urobiť v autorizovanom servisnom stredisku.**

Výmena nástroja SDS plus

Nasadíte vkladací nástroj SDS plus (pozri obr. C)

Pomocou skľučovadla vrtáka SDS plus (2) môžete ľahko a pohodlne vymeniť vkladací nástroj bez použitia ďalšieho náradia.

- Vyčistíte zasúvací koniec vkladacieho nástroja a jemne ho potrite tukom.
- Nasadíte vkladací nástroj do upínania nástroja otáčaním, (3) kým sa automaticky nezaistí.
- Skontrolujte zaistenie potiahnutím za nástroj.

Vkladací nástroj SDS plus je voľne pohyblivý, čo je podmienené systémovo. Pri chode naprázdno tým vzniká odchýlka od presného kruhového pohybu. Na presnosť vrtu to však nemá vplyv, pretože vrták sa pri vrtaní sám automaticky vycentruje.

Vkladací nástroj SDS plus odoberte (pozri obr. D)

- Zaisťovaciu objímku (5) posuňte dozadu a vyberte pracovný nástroj.

Výmena nástroja, rýchloupínacie výmenné skľučovadlo Vkladanie pracovného nástroja (pozri obrázok E)

Upozornenie: Na vrtanie s príklepom a sekanie nepoužívajte nástroje bez SDS plus! Nástroje bez SDS plus a ich skľučovadlo sa pri vrtaní s príklepom a pri sekaní poškodia.

- Vložte rýchloupinacie skľučovadlo (1).
- Držte pevne zadnú objímku (19) rýchloupínacieho skľučovadla (1) a otáčajte prednú objímku (18) proti smeru pohybu hodinových ručičiek, kým sa nástroj nedá založiť. Vložte pracovný nástroj.
- Držte pevne zadnú objímku rýchloupínacieho skľučovadla (1) a rukou pevne ťahajte prednú objímku v smere pohybu hodinových ručičiek dovtedy, aby už nebolo počuť preskakovanie. Skľučovadlo sa tým automaticky zaistí.
- Skontrolujte správne upevnenie potiahnutím za pracovný nástroj.

Upozornenie: Ak bolo uchytenie nástroja otvorené až na doraz, môže byť pri ťahovaní uchytenia nástroja počuť rapkáčový zvuk a uchytenie nástroja sa nezatvorí.

V takom prípade otočte prednú objímku raz proti smeru šípky. Potom sa bude dať upínanie nástroja zavrieť.

- Prepínač pracovných režimov (10) otočte do polohy „Vrtanie“.

Vyberanie pracovného nástroja (pozri obrázok F)

- Držte pevne zadnú objímku (19) rýchloupínacieho skľučovadla. Upínanie nástroja otvorte otáčaním prednej objímky v smere šípky tak, aby sa mohol odobrať nástroj.

Odsávanie prachu a triesok

Prach z niektorých materiálov, napr. z náterov obsahujúcich olovo, z niektorých druhov dreva, minerálov a kovu môže byť zdraviu škodlivý. Kontakt s takýmto prachom alebo jeho vdychovanie môže vyvolať alergické reakcie a/alebo ochorenia dýchacích ciest používateľa alebo osôb, ktoré sa nachádzajú v blízkosti.

Určité druhy prachu, ako napríklad prach z dubového alebo z bukového dreva, sa považujú za rakovinotvorné, predovšetkým v spojení s prídavnými látkami, ktoré sa používajú na ošetrovanie dreva (chróman, prostriedky na ochranu dreva).

Materiál, ktorý obsahuje azbest, smú opracovávať len odborníci.

- Používajte podľa možnosti také odsávanie prachu, ktoré je pre daný materiál vhodné.
- Postarajte sa o dobré vetranie svojho pracoviska.
- Odporúčame používať masku na ochranu dýchacích ciest s filtrom triedy P2.

Dodržiavajte aj predpisy vašej krajiny týkajúce sa obrábacích materiálov.

- **Zabráňte usadzovaniu a hromadeniu prachu na pracovisku.** Prach sa môže ľahko zapáliť.

Odsávanie prachu s GDE 16 Plus/GDE 68 (príslušenstvo)

Na odsávanie prachu je potrebné GDE 16 Plus (príslušenstvo) alebo GDE 68 (príslušenstvo).

Vysávač musí byť vhodný pre daný druh opracovávaného

materiálu.

Pri odsávaní materiálov mimoriadne ohrozujúcich zdravie, rakovinotvorných alebo suchých prachov používajte špeciálny vysávač.

Uzáver na zachytávanie prachu (príslušenstvo)

Na jednoduché zachytávanie prachu bez odsávania je potrebný uzáver na zachytávanie prachu.

Prevádzka

Uvedenie do prevádzky

- **Venujte pozornosť napätiu elektrickej siete!** Napätie zdroja elektrického prúdu sa musí zhodovať s údajmi na typovom štítku elektrického náradia.

Nastavenie pracovného režimu

Pomocou prepínača pracovných režimov (10) zvolte pracovný režim elektrického náradia.

- Na zmenu pracovného režimu stlačte uvoľňovacie tlačidlo (9) a prepínač pracovných režimov (10) otáčajte do želanej pozície, kým sa počuteľne nezaistí.

Upozornenie: Pracovný režim meňte len pri vypnutom elektrickom náradí! Inak by sa mohlo elektrické náradie poškodiť.



Nastavenie smeru otáčania (pozri obrázok G)

Prepínačom smeru otáčania (6) môžete meniť smer otáčania elektrického náradia. Nie je to však možné vtedy, keď je stlačený vypínač (8).

- **Prepínač smeru otáčania (6) aktivujte len na zastavenom elektrickom náradí.**

Na vrtanie s príklepom, na vrtanie a na sekanie nastavte vždy pravobežný chod.

- **Pravobežný chod:** Na vrtanie a zaskrutkovanie skrutiek zatlačte prepínač smeru otáčania (6) doľava až na doraz.
- **Ľavobežný chod:** Na uvoľnenie, resp. vyskrutkovanie skrutiek a matic zatlačte prepínač smeru otáčania (6) doprava až na doraz.

Zapínanie/vypínanie

- Elektrické náradie **zapnite** stlačením vypínača (8).
- Na **zaaretovanie** vypínača (8) podržte vypínač stlačený a dodatočne stlačte aretačné tlačidlo (7).
- Na **vypnutie** elektrického náradia uvoľnite vypínač (8). Keď je vypínač (8) zaaretovaný, najprv ho stlačte a potom uvoľnite.

Nastavenie počtu otáčok/frekvencie príklepu

Otáčky/príklepy zapnutého elektrického náradia môžete plynulo regulovať tým, do akej miery stláčate vypínač (8).

Mierny tlak na vypínač (8) vyvolá nízke otáčky/príklepy. So zvyšovaním tlaku sa počet otáčok/frekvencia príklepu zvyšujú.

Zmena polohy sekáča (Vario-Lock)

Sekáč môžete zaistiť v 13 polohách. Vďaka tomu budete môcť zaujať vždy optimálnu pracovnú polohu.

- Vložte sekáč do upínania nástroja.
- Prepínač pracovných režimov (10) otočte do polohy „Vario-Lock“.
- Otáčajte pracovný nástroj tak, aby sa dostal do požadovanej sekacej polohy.
- Prepínač pracovných režimov (10) otočte do polohy „Sekanie“. Upínanie nástroja je tým zaaretované.
- Na sekanie nastavte smer otáčania vždy na pravobežný chod.

Sekanie s aretačnou funkciou

Ak chcete sekať dlhšiu dobu bez nepretržitého stláčania vypínača (8), zaistíte vypínač v pracovnom režime „Sekanie“.

- Na **aretaciu** stlačte vypínač (8) až na doraz a súčasne stlačte zaistovacie tlačidlo vypínača (7).
- Na vypnutie znova stlačte zaistovacie tlačidlo vypínača (7).

Pracovné pokyny

- **Na skrutku/maticu prikladajte ručné elektrické náradie iba vo vypnutom stave.** Otáčajúce sa pracovné nástroje by sa mohli zošmyknúť.

Nastavenie hĺbkы vrtania (pozri obrázok H)

Pomocou hĺbkového dorazu (13) je možné stanoviť želanú hĺbku vrtania X.

- Stlačte tlačidlo pre nastavenie hĺbkového dorazu (11) a nastavte hĺbkový doraz v prídavnej rukoväti (12). Ryhovanie na hĺbkovom doraze (13) musí smerovať nadol.
- Posuňte vkladací nástroj SDS plus až na doraz do upínania nástroja SDS plus (3). Pohyblivosť nástroja SDS plus môže inak spôsobiť nesprávne nastavenie hĺbkы vrtania.
- Hĺbkový doraz vytiahnite tak, aby vzdialenosť medzi špičkou vrtáka a špičkou hĺbkového dorazu zodpovedala želanej hĺbke vrtania X.

Ochranná spojka proti preťaženiu

- Keď sa pracovný nástroj spriechi alebo zablokuje, pohon vrtacieho vretena sa preruší. Z dôvodu vznikajúcich síl držte elektrické náradie vždy obidvomi rukami a zaujmite stabilný postoj.
- Keď sa elektrické náradie zablokuje, okamžite ho vypnite a uvoľnite pracovný nástroj. Pri zapnutí so zablokovaným vrtacím nástrojom vznikajú veľmi intenzívne reakčné momenty.

Vkladanie skrutkovacích hrotov (pozri obrázok I)

- Na skrutku/maticu prikladajte ručné elektrické náradie iba vo vypnutom stave. Otáčajúce sa pracovné nástroje by sa mohli zošmyknúť.

Na používanie skrutkovacích hrotov potrebujete univerzálny držiak (20) s upínacou stopkou SDS plus (príslušenstvo).

- Vyčistite zasúvací koniec upínacej stopky a mierne ho namažte.
- Za súčasného otáčania zasúvajte univerzálny držiak skrutkovacích hrotov do upínacej hlavy tak, aby sa samostatne zaistil.
- Skontrolujte zaistenie potiahnutím za univerzálny držiak skrutkovacích hrotov.
- Do univerzálného držiaka skrutkovacích hrotov vložte skrutkovací hrot. Na skrutkovanie vždy používajte len také skrutkovacie hroty, ktoré sa hodia k hlave skrutky.
- Na vybratie univerzálného držiaka posuňte zaistovaciu objímku (5) dozadu a vyberte univerzálny držiak (20) z upínacej hlavy.

Údržba a servis

Údržba a čistenie

- Pred všetkými prácami na elektrickom náradí vytriahnite sieťovú zástrčku zo zásuvky.
- Elektrické náradie a jeho vetracie štrbiny udržiavajte vždy v čistote, aby ste mohli pracovať dobre a bezpečne.

Ak je potrebná výmena pripájacieho vedenia, musí ju vykonať **Bosch** alebo niektoré autorizované stredisko služieb zákazníkom pre elektrické náradie **Bosch**, aby sa zabránilo ohrozeniam bezpečnosti.

- Poškodenú ochrannú manžetu je potrebné ihneď vymeniť. Odporúčame, aby ste si to dali urobiť v autorizovanom servise stredisku.
- Po každom použití vyčistite upínanie nástroja (3).

Zákaznícka služba a poradenstvo ohľadom použitia

Servisné stredisko Vám odpovie na otázky týkajúce sa opravy a údržby Vášho produktu ako aj náhradných dielov. Rozkladové výkresy a informácie o náhradných dieloch nájdete tiež na: www.bosch-pt.com

V prípade otázok týkajúcich sa našich výrobkov a príslušenstva Vám ochotne pomôže poradenský tím Bosch.

V prípade akýchkoľvek otázok a objednávok náhradných dielov uvádzajte bezpodmienečne 10-miestne vecné číslo uvedené na typovom štítku výrobku.

Slovensko

Na www.bosch-pt.sk si môžete objednať opravu vášho stroja alebo náhradné diely online.

Tel.: +421 2 48 703 800

Fax: +421 2 48 703 801

E-Mail: servis.naradia@sk.bosch.com

www.bosch-pt.sk

Ďalšie adresy servisov nájdete na:

www.bosch-pt.com/serviceaddresses

Likvidácia

Elektrické náradie, príslušenstvo a obaly treba odovzdať na ekologickú recykláciu.



Nevyhadzujte elektrické náradie do bežného odpadu z domácnosti!

Len pre krajiny EÚ:

Elektrické náradie, ktoré už nie je vhodné na používanie, sa musí likvidovať oddelene. Využívajte na to určené zberné systémy.

Pri nesprávnej likvidácii môžu mať staré elektrické a elektronické zariadenia kvôli novej prítomnosti nebezpečných látok škodlivý vplyv na životné prostredie a ľudské zdravie.

Magyar

Biztonsági tájékoztató

Általános biztonsági előírások az elektromos kéziszerszámok számára**FIGYELMEZTETÉS**

Olvassa el valamennyi biztonsági tájékoztatót, előírást, illusztrációt és adatot, amelyet az elektromos

kéziszerszámmal együtt megkapott. Az alábbiakban felsorolt előírások betartásának elmulasztása áramütéshez, tűzhöz és/vagy súlyos testi sérülésekhez vezethet.

Kérjük a későbbi használatra gondosan őrizze meg ezeket az előírásokat.

Az alább alkalmazott "elektromos kéziszerszám" fogalom a hálózati elektromos kéziszerszámokat (hálózati csatlakozó kábellel) és az akkumulátoros elektromos kéziszerszámokat (hálózati csatlakozó kábel nélkül) foglalja magában.

Munkahelyi biztonság

- **Tartsa tisztán és jól megvilágítva a munkaterületet.** A zsúfolt vagy sötét területeken gyakrabban következnek be balesetek.

- ▶ **Ne dolgozzon a berendezéssel olyan robbanásveszélyes környezetben, ahol éghető folyadékok, gázok vagy por vannak.** Az elektromos kéziszerszámok szikrákat keltenek, amelyek a port vagy a gőzöket meggyújthatják.
- ▶ **Tartsa távol a gyerekeket és a nézelődőket, ha az elektromos kéziszerszámot használja.** Ha elvonják a figyelmét, elvesztheti az uralmát a berendezés felett.

Elektromos biztonsági előírások

- ▶ **A készülék csatlakozó dugójának bele kell illeszkednie a dugaszolóaljzatba. A csatlakozó dugót semmilyen módon sem szabad megváltoztatni. Védőföldeléssel ellátott készülékek esetében ne használjon csatlakozó adaptert.** A változtatás nélküli csatlakozó dugók és a megfelelő dugaszoló aljzatok csökkentik az áramütés kockázatát.
- ▶ **Kerülje el a földelt felületekkel való érintkezést, mint például csövek, fűtőtestek, kályhák és hűtőgépek.** Az áramütés veszélye megnövekszik, ha a teste földelve van.
- ▶ **Tartsa távol az elektromos kéziszerszámot az esőtől és a nedvességtől.** Ha víz jut be egy elektromos kéziszerszámba, az megnöveli az áramütés veszélyét.
- ▶ **Ne használja a kábelt a rendeltetésétől eltérő célokra. Sohase vigye vagy húzza az elektromos kéziszerszámot a kábelnél fogva, valamint sose húzza ki a csatlakozót a kábelnél fogva a dugaszoló aljzataból. Tartsa távol a kábelt hőforrásoktól, olajtól, éles sarkoktól és élektől, valamint mozgó gépkatrészekről.** A megrongálódott vagy csomókkal teli kábel megnöveli az áramütés veszélyét.
- ▶ **Ha egy elektromos kéziszerszámmal a szabadban dolgozik, csak kültéri hosszabbítót használjon.** A kültéri hosszabbító használata csökkenti az áramütés veszélyét.
- ▶ **Ha nem lehet elkerülni az elektromos kéziszerszám nedves környezetben való használatát, alkalmazzon egy hibaáram-védőkapcsolót.** A hibaáram-védőkapcsoló alkalmazása csökkenti az áramütés kockázatát.

Személyi biztonság

- ▶ **Munka közben mindig figyeljen, ügyeljen arra, amit csinál és megfontoltan dolgozzon az elektromos kéziszerszámmal. Ne használja a berendezést ha fáradt vagy kábítószert, alkoholt vagy gyógyszer hatása alatt áll.** Egy pillanatnyi figyelmetlenség a szerszám használata közben komoly sérülésekhez vezethet.
- ▶ **Viseljen védőfelszerelést. Viseljen mindig védőszemüveget.** A védőfelszerelések, mint a porvédő álarc, csúszásbiztos védőcipő, védősapka és fülvédő megfelelő használata csökkenti a személyi sérülések kockázatát.
- ▶ **Kerülje el a készülék akaratlan üzembe helyezését. Győződjön meg arról, hogy az elektromos kéziszerszám ki van kapcsolva, mielőtt beköti az áramforrást és/vagy az akkumulátort, valamint mielőtt felemelné és vinni kezdené az elektromos kéziszerszámot.** Ha az elektromos kéziszerszám felemelése közben az ujját a kapcsolón tartja, vagy ha a készüléket bekapcsolt állapotban csatlakoztatja az áramforráshoz, az baleset vezethet.

- ▶ **Az elektromos kéziszerszám bekapcsolása előtt okvetlenül távolítsa el a beállítószerszámokat vagy csavarculcsokat.** Az elektromos kéziszerszám forgó részeiben felejtett beállítószerszám vagy csavarculcs sérüléseket okozhat.
- ▶ **Ne becsülje túl önmagát. Ügyeljen arra, hogy mindig biztosan álljon és az egyensúlyát megtartsa.** Így az elektromos kéziszerszám felett váratlan helyzetekben is jobban tud uralkodni.
- ▶ **Viseljen megfelelő ruházatot. Ne viseljen bő ruhát vagy ékszereket. Tartsa távol a haját és a ruháját a mozgó részekről.** A bő ruhát, az ékszereket és a hosszú haját a szerszám mozgó részei magukkal rántathatják.
- ▶ **Ha az elektromos kéziszerszámmal fel lehet szerelni a por elszívásához és összegyűjtéséhez szükséges berendezéseket, ellenőrizze, hogy azok megfelelő módon hozzá vannak kapcsolva a készülékhez és rendeltetésüknek megfelelően működnek.** A porgyűjtő berendezések használata csökkenti a munka során keletkező por veszélyes hatásait.
- ▶ **Ne hagyja, hogy az elektromos kéziszerszám gyakori használata során szerzett tapasztalatok túlságosan magabiztossá tegyék, és figyelmen kívül hagyja az idevonatkozó biztonsági alapelveket.** Egy gondatlan művelet egy másodperc törtrésze alatt súlyos sérüléseket okozhat.

Az elektromos kéziszerszámok gondos kezelése és használata

- ▶ **Ne terhelje túl a berendezést. A munkájához csak az arra szolgáló elektromos kéziszerszámot használja.** A megfelelő elektromos kéziszerszámmal a megadott teljesítménytartományon belül jobban és biztonságosabban lehet dolgozni.
- ▶ **Ne használjon olyan elektromos kéziszerszámot, amelynek a kapcsolója elromlott.** Minden olyan elektromos kéziszerszám, amelyet nem lehet sem be-, sem kikapcsolni, veszélyes és meg kell javíttatni.
- ▶ **Húzza ki a csatlakozót az áramforrásból és/vagy távolítsa el az akkumulátort (ha az leválasztható az elektromos kéziszerszámtól), mielőtt az elektromos kéziszerszámon beállítási munkákat végez, tartozékokat cserél vagy a szerszámot tárolásra elteszi.** Ez az elővigyázatossági intézkedés megátalja a szerszám akaratlan üzembe helyezését.
- ▶ **A használaton kívüli elektromos kéziszerszámokat olyan helyen tárolja, ahol azokhoz gyermekek nem férhetnek hozzá. Ne hagyja, hogy olyan személyek használják az elektromos kéziszerszámot, akik nem ismerik a szerszámot, vagy nem olvasták el ezt az útmutatót.** Az elektromos kéziszerszámok veszélyesek, ha azokat gyakorlatlan személyek használják.
- ▶ **Tartsa megfelelően karban az elektromos kéziszerszámokat és a tartozékokat. Ellenőrizze, hogy a mozgó alkatrészek kifogástalanul működnek-e, nincsenek-e beszorulva, illetve nincsenek-e eltörve vagy megrongálódva olyan alkatrészek, amelyek hatással lehetnek**

az elektromos kéziszerszám működésére. A berendezés megrongálódott részeit a készülék használata előtt javíttassa meg. Sok olyan baleset történik, amelyet az elektromos kéziszerszám nem megfelelő karbantartására lehet visszavezetni.

- ▶ **Tartsa tisztán és éles állapotban a vágószerszámokat.** Az éles vágóélekkel rendelkező, gondosan ápolat vágószerzők ritkábban ékelődnek be és azokat könnyebben lehet vezetni és irányítani.
- ▶ **Az elektromos kéziszerszámokat, tartozékokat, szerzőmbiteket stb. csak ezen kezelési utasításoknak megfelelően használja. Vegye figyelembe a munkakörűlményeket valamint a kivitelezendő munka sajátosságait.** Az elektromos kéziszerszám eredeti rendeltetésétől eltérő célokra való alkalmazása veszélyes helyzeteket eredményezhet.
- ▶ **Tartsa szárazon, tisztán valamint olaj- és zsírmentes állapotban a fogantyúkat és markoló felületeket.** A csúsós fogantyúk és markoló felületek váratlan helyzetekben lehetetlenné teszik az elektromos kéziszerszám biztonságos kezelését és irányítását.

Szerviz

- ▶ **Az elektromos kéziszerszámot csak szakképzett személyzet kizárólag eredeti pótalkatrészek felhasználásával javíthatja.** Ez biztosítja, hogy az elektromos kéziszerszám biztonságos maradjon.

Biztonsági előírások kalapácsolhoz

Biztonsági figyelmeztetések minden művelethez

- ▶ **Viseljen fűlvédőt.** A zaj hatása halláskárosodáshoz vezethet.
- ▶ **Használjon pótfogantyú(ka)t, ha az(ok) a kéziszerszámmal együtt szállításra került(ek).** Ha elveszti az uralmát a kéziszerszám felett, az személyi sérüléshez vezethet.
- ▶ **Az elektromos kéziszerszámot csak a szigetelt markolatfelületeknél fogja, ha olyan műveletet hajt végre, melynek során a vágó tartozék vagy a rögzítő elemek rejtett vezetékéhez vagy a saját hálózati tápvezetékéhez érhetnek.** Ha a vágó tartozék vagy egy rögzítő elem egy feszültség alatt álló vezetékhez ér, az elektromos kéziszerszám fedetlen fémrészei szintén feszültség alá kerülhetnek és áramütéshez vezethetnek.

Biztonsági figyelmeztetések a forgókalapács hosszú fűrófejekkel való használatához

- ▶ **Mindig egy alacsony fordulatszámmal kezdje a fűrást, úgy, hogy az indításkor a fűrófej hegye érintkezésben legyen a munkadarabbal.** Magasabb fordulatszámok esetén a fűrófej kihajolhat, amikor szabadon forog, anélkül, hogy érintené a munkadarabot, és így személyi sérülést okozhat.
- ▶ **Csak a fűrófej tengelye irányában gyakoroljon nyomást a kéziszerszámra és ne gyakoroljon túl magas nyomást.** A fűrófejek meggörbülhetnek, ez töréshez vagy a kéziszerszám feletti uralom elvesztéséhez és így sérüléshez vezethet.

Kiegészítő biztonsági előírások

- ▶ **A rejtett vezeték felkutatásához használjon arra alkalmas fémkereső készüléket, vagy kérje ki a helyi energiaellátó vállalat tanácsát.** Ha egy elektromos vezeték a berendezéssel megérint, az tűzhöz és áramütéshez vezethet. Egy gázvezeték megrogálása robbanást eredményezhet. Ha egy vízvezeték szakít meg, anyagi károk keletkeznek, vagy áramütést okozhat.
- ▶ **Várja meg, amíg az elektromos kéziszerszám teljesen leáll, mielőtt letenné.** A betétszerszám beékelődhet, és a kezelő elvesztheti az uralmát az elektromos kéziszerszám felett.
- ▶ **A megmunkálásra kerülő munkadarabot megfelelően rögzítse.** Egy befogó szerkezettel vagy satuval rögzített munkadarab biztonságosabban van rögzítve, mintha csak a kezével tartaná.
- ▶ **Az üzemelés befejezése után egy ideig ne érjen hozzá a betétszerszámokhoz vagy az azokkal szomszédos házrészekhez.** Ezek az üzemelés során felforrósodhatnak és égési sérüléseket okozhatnak.
- ▶ **A betétszerszám fűrás közben leblokkolhat. Gondoskodjon arról, hogy biztos alapon álljon és munka közben mindkét kezével tartsa szorosan fogva az elektromos kéziszerszámot.** Ellenkező esetben elvesztheti az uralmát az elektromos kéziszerszám felett.
- ▶ **A vésővel végzett bontási munkák során legyen óvatos.** A bontás során leválasztott anyagdarabok a közelben álló személyeknél és Önnél saját magánál is sérüléseket okozhatnak.
- ▶ **Munka közben mindkét kezével tartsa szorosan fogva az elektromos kéziszerszámot és gondoskodjon arról, hogy biztos alapon álljon.** Az elektromos kéziszerszámot két kézzel biztosabban lehet vezetni.

A termék és a teljesítmény leírása



Olvassa el az összes biztonsági figyelmeztetést és előírást. A biztonsági előírások és utasítások betartásának elmulasztása áramütéshez, tűzhöz és/vagy súlyos sérülésekhez vezethet.

Kérjük, vegye figyelembe a Használati Utasítás első részében található ábrákat.

Rendeltetésszerű használat

Az elektromos kéziszerszám betonban, téglában és természetesen végzett útvefűrára, valamint könnyebb vésési munkákra szolgál. A berendezést fában, fémekben, kerámiákban és műanyagokban ütés nélküli fűrásra is lehet használni. Az elektronikus szabályozóval ellátott és a jobbra-/balraforgás között átkapcsolható elektromos kéziszerszámok csavarozásra is alkalmasak.

Az ábrázolásra kerülő komponensek

Az ábrázolt alkatrészek sorszámozása megfelel az elektromos kéziszerszám ábrájának, az ábrákat tartalmazó oldalon.

- (1) Gyorsbefogó fúrótokmány^{a)}
- (2) SDS plus fúrótokmány
- (3) SDS plus szerszámbefogó egység
- (4) Porvédősapka
- (5) Reteszelhüvely
- (6) Forgásirány-átkapcsoló
- (7) A be-/kikapcsoló rögzítőgombja
- (8) Be-/kikapcsoló
- (9) Kioldógomb az ütés-/forgásleállítás-kapcsolóhoz
- (10) Ütés-/forgásleállítás-kapcsoló
- (11) Gomb a mélységütköző-beállításához
- (12) Pótfogantyú (szigetelt markolatfelület)
- (13) Mélységütköző
- (14) Fogantyú (szigetelt markolatfelület)
- (15) Biztosítócsavar a fogaskoszorús fúrótokmányhoz^{a)}
- (16) Fogaskoszorús fúrótokmány^{a)}
- (17) SDS plus befogózár fúrótokmányok számára^{a)}
- (18) Gyorsbefogó fúrótokmány első hüvely
- (19) Gyorsbefogó fúrótokmány hátsó hüvely
- (20) Univerzális tartó SDS plus befogózárral^{a)}

a) **Ez a tartozék nem része a standard szállítási terjedelmnek.**

Műszaki adatok

Fúrókalapács	GBH 2-21	
Cikkszám		3 611 BA6 0..
Névleges felvett teljesítmény	W	720
Ütésszám	perc ⁻¹	0–4800
Egyedi ütése ró az „EPTA-Procedure 05:2016” (2016/05 EPTA-eljárás) szerint	J	2,0
Üresjárat fordulat/szám	perc ⁻¹	0–2000
Szerszámbefogó egység		SDS plus
Max. furatátmérő		
– Beton ^{A)}	mm	21
– Acél	mm	13
– Fa	mm	30
Súly ^{B)}	kg	2,3
Érintésvédelmi osztály		□/II

A) optimális teljesítmény **6–12 mm** fúróátmérővel

B) Súly hálózati csatlakozókábel és hálózati csatlakozódugó nélkül
A adatok 230 V hálózati feszültségre [U] vonatkoznak. Ettől eltérő feszültségek és külön egyes országok számára készült kivitelek esetén ezek az adatok változhatnak.

Az értékek termékenként változhatnak és függnek az alkalmazási, valamint környezeti feltételektől is. További információk a www.bosch-professional.com/wac címen találhatóak.

Zaj és vibráció értékek

A zajkibocsátási értékek a **EN IEC 62841-2-6** szabványnak megfelelően kerültek meghatározásra.

Az elektromos kéziszerszám A-értékelésű zajszintjének tipikus értékei: hangnyomásszint **97 dB(A)**; hangteljesítményszint **105 dB(A)**. A szórás, K = **3 dB**.

Viseljen fülvédőt!

Az a_{rh} rezgési összértékek (a három irány vektorösszege) és a K szórás a **EN IEC 62841-2-6** szabványnak megfelelően meghatározott értékei:

Kalapácsos fúrás betonban: $a_{rh} = 14,2 \text{ m/s}^2$, K = **1,5 m/s²**,

Vésés: $a_{rh} = 13,7 \text{ m/s}^2$, K = **1,5 m/s²**,

Az ezen utasításokban megadott rezgésszint és zajkibocsátási érték egy szabványban rögzített mérési módszerrel került meghatározásra és az elektromos kéziszerszámok egymással való összehasonlítására alkalmazható. Ez az érték a rezgés- és zajkibocsátás ideiglenes becslésére is alkalmas.

A megadott rezgésszint és zajkibocsátási érték az elektromos kéziszerszám fő alkalmazásaira vonatkozik. Ha az elektromos kéziszerszámot más alkalmazásokra, eltérő betétszerszámokkal vagy nem kielégítő karbantartás mellett használják, a rezgésszint és a zajkibocsátási érték a fenti értékektől eltérhet. Ez az egész munkaidőre vonatkozó rezgés- és zajkibocsátást lényegesen megnövelheti.

A rezgés- és zajkibocsátás pontos megbecsléséhez figyelembe kell venni azokat az időszakokat is, amikor a készülék kikapcsolt állapotban van, vagy amikor be van ugyan kapcsolva, de nem kerül ténylegesen használatra. Ez az egész munkaidőre vonatkozó rezgés- és zajkibocsátást lényegesen csökkentheti.

Hozzon kiegészítő biztonsági intézkedéseket a kezelőnek a rezgések hatása elleni védelmére, például: Az elektromos kéziszerszám és a betétszerszámok karbantartása, a kezek melegen tartása, a munkamenetek megszervezése.

Összeszerelés

- ▶ **Az elektromos kéziszerszámon végzendő bármely munka megkezdése előtt húzza ki a csatlakozó dugót a dugaszolóaljzatból.**

Pótfogantyú

- ▶ **Az elektromos kéziszerszámot csak az arra felszerelt (12) pótfogantyúval együtt szabad használni.**
- ▶ **Ügyeljen arra, hogy a pótfogantyút mindig szorosan meg legyen húzva.** Ellenkező esetben munka közben elvezetheti az uralmát az elektromos kéziszerszám felett.

A pótfogantyú elforgatása (lásd a A ábrát)

A (12) pótfogantyút a biztonságos és fáradtságmentes munkához bármilyen megfelelő helyzetbe lehet forgatni.

- Forgassa el a (12) pótfogantyú alsó markolatát az óramutató járásával ellenkező irányba és forgassa el a (12) pótfogantyút a kívánt helyzetbe. Forgassa el ismét a (12) pótfogantyú alsó markolatát az óramutató járásával megegyező irányba és ezzel szorítsa meg azt.

Ügyeljen arra, hogy a pótfogantyú feszítőszalag beilleszkedjen a házon erre a célra előirányzott horonyba.

A fúrótokmány és a szerszámok kijelölése

Ütvefúráshoz és véséshez SDS plus-szerszámokra van szükség, amelyeket az SDS plus-fúrótokmányba lehet behelyezni.

Fában, fémekben, kerámiában és műanyagokban végzett ütés nélküli fúráshoz, valamint csavarozáshoz SDS plus nélküli szerszámokra (pl. hengeres szárú fúrófejekre) van szükség. Ezekhez a szerszámokhoz egy gyorsbefogó vagy egy fogaskoszorús fúrótokmányt kell használni.

A fúrótokmány kicserélése

A gyorsbefogó fúrótokmány / a fogaskoszorús fúrótokmány beszerelése (lásd a B ábrát)

- Csavarja be az SDS plus befogószárat **(17)** egy gyorsbefogó fúrótokmányba **(1)**/fogaskoszorús fúrótokmányba **(16)**. Biztosítsa a biztosítócsavarral **(15)** a gyorsbefogó fúrótokmányt **(1)**/fogaskoszorús fúrótokmányt **(16)**. Vegye tekintetbe, hogy a biztosítócsavar balmenetes.

A gyorsbefogó fúrótokmány / fogaskoszorús fúrótokmány behelyezése (lásd a B ábrát)

- Tisztítsa meg és kissé zsírozza be a **(17)** SDS plus befogószár bedugásra kerülő végét.
- Forgatva tolja be a gyorsbefogó fúrótokmányt **(1)**/fogaskoszorús fúrótokmányt **(16)** a tokmányszárral a szerszámbefogó egységbe, amíg az magától elreteszelésre kerül.
- A gyorsbefogó fúrótokmány **(1)**/fogaskoszorús fúrótokmány **(16)** meghúzásával ellenőrizze annak reteszelését.

A gyorsbefogó fúrótokmány / fogaskoszorús fúrótokmány kivétele

- Tolja hátra a **(5)** reteszelő hüvelyt és vegye ki a **(1)** gyorsbefogó fúrótokmányt / **(16)** fogaskoszorús fúrótokmányt.

Szerszámcseré

A **(4)** porvédő sapka üzem közben messzemenően meggátolja a fúrás során keletkező por behatolását a szerszámbefogó egységbe. A szerszám behelyezésekor ügyeljen arra, hogy ne rongálja meg a **(4)** porvédő sapkát.

- ▶ **Ha egy porvédő sapka megrongálódott, azt azonnal ki kell cserélni. Azt javasoljuk, hogy a csere végrehajtásával bizon meg egy Vevőszolgálatot.**

SDS plus szerszámcseré

Az SDS plus betétszerszám behelyezése (lásd C ábra)

Az SDS plus fúrótokmánnyal **(2)** a betétszerszámot egyszerűen és kényelmesen, minden további szerszám alkalmazása nélkül ki lehet cserélni.

- Tisztítsa meg és kissé zsírozza be a betétszerszám bedugásra kerülő végét.

- Tegye be forgatva a betétszerszámot a szerszámbefogó egységbe **(3)**, amíg az magától reteszelésre nem kerül.
- A szerszám meghúzásával ellenőrizze a megfelelő reteszelést.

Az SDS plus betétszerszám a rendszer tulajdonságaiból adódóan szabadon mozoghat. Ezért üresjáratban a szerszám eltér a körkörös futástól. Ez nincs befolyással a furat pontosságára, mivel a fúró a fúrás során magától központozásra kerül.

Az SDS plus betétszerszám kivétele (lásd D ábra)

- Tolja hátra a **(5)** reteszelő hüvelyt és vegye ki a betétszerszámot.

Szerszámcseré a gyorsbefogó cseretokmányánál

A betétszerszám behelyezése (lásd a E ábrát)

Figyelem: Az SDS plus nélküli szerszámokat ne használja ütvefúráshoz vagy vésésre! Az SDS plus nélküli szerszámok és a fúrótokmány az ütvefúráshoz és vésés során megrongálódnak.

- Tegye be a **(1)** gyorsbefogó fúrótokmányt.
- Tartsa fogva a **(1)** gyorsbefogó fúrótokmány **(19)** hátsó hüvelyét, és forgassa el a **(18)** első hüvelyt az óramutató járásával ellenkező irányba, amíg be nem lehet tenni a szerszámot a szerszámbefogó egységbe. Tegye be a szerszámot.
- Fogja meg szorosan az **(1)** gyorsbefogó fúrótokmány hátsó hüvelyét és forgassa el erőteljesen az első hüvelyt kézzel az óramutató járásával megegyező irányba, amíg megszűnik a recsegő hang („klikk”). A fúrótokmány ezzel automatikusan reteszelésre kerül.

- A szerszám meghúzásával ellenőrizze a szilárd rögzítését.

Figyelem: Ha a szerszámbefogó egységet ütközésig kinyitotta, a szerszámbefogó egység bezárásakor előfordulhat, hogy egy kattogó zörej hallható és a szerszámbefogó egység nem záródik be.

Ebben az esetben forgassa el egyszer a első hüvelyt a nyíl által jelzett iránnyal ellentétes irányba. A szerszámbefogó egységet ezután ismét össze lehet zárni.

- Fordítsa el a **(10)** ütés-/forgáskapcsolót a „Fúrás” helyzetbe.

A betétszerszám kivétele (lásd a F ábrát)

- Tartsa szorosan fogva a gyorsbefogó fúrótokmány **(19)** hátsó hüvelyét. A első hüvelynek a nyíl által jelzett irányba való elforgatásával nyissa annyira szét a szerszámbefogó egységet, hogy ki lehessen venni a szerszámot.

Por- és forgácselszívás

Az ólomtartalmú festékrétegek, egyes fafajták, ásványok és fémek pora egészségkárosító hatású lehet. A poroknak a kezelő vagy a közelben tartózkodó személyek által történő megérintése vagy belégzése allergikus reakciókat és/vagy a légutak megbetegedését vonhatja maga után.

Egyes fapороk, például tölgy- és bükkfapороk rákkeltő hatásaúak, főleg ha a faanyag kezeléséhez más anyagokat is felhasználáltak (kromát, favedő vegyszerek). A készülékkel azbesztt tartalmazó anyagokat csak szakembereknek szabad megmunkálniuk.

- A lehetőségek szerint használjon az anyagnak megfelelő poreszívást.
- Gondoskodjon a munkahely jó szellőztetéséről.
- Ehhez a munkához célszerű egy P2 szűrőosztályú porvédő álcot használni.

A feldolgozásra kerülő anyagokkal kapcsolatban tartsa be az adott országban érvényes előírásokat.

- ▶ **Gondoskodjon arról, hogy a munkahelyén ne gyűlhesse össze a por.** A porok könnyen meggyulladhatnak.

Poreszívás a GDE 16 Plus/GDE 68 (külön tartozék) készülékkel

A poreszíváshoz egy GDE 16 Plus-ra (külön tartozék) vagy egy GDE 68-ra (külön tartozék) van szükség.

A porszívónak alkalmasnak kell lennie a megmunkálásra kerülő anyagból keletkező por elszívására.

Az egészségre különösen ártalmas, rákkeltő hatású vagy száraz porok elszívásához egy speciálisan erre a célra gyártott porszívót kell használni.

Porfelfogó sapka (külön tartozék)

A por poreszívás nélküli egyszerű felfogásához egy porfelfogó sapkára van szükség.

Üzemeltetés

Üzembe helyezés


- ▶ **Ügyeljen a helyes hálózati feszültségre!** Az áramforrás feszültségének meg kell egyeznie az elektromos kéziszerszám típus tábláján található adatokkal.


Az üzemmód beállítása


Jelölje ki a **(10)** ütés-/forgáskikapcsolóval az elektromos kéziszerszám üzemmódját.

- Az üzemmódok közötti átkapcsoláshoz nyomja meg a **(9)** reteszélfeloldó gombot és forgassa el a **(10)** ütés-/forgáskikapcsolót a kívánt helyzetbe, amíg az jól hallhatóan bepattan a helyére.

Figyelem: Az üzemmódot csak kikapcsolt elektromos kéziszerszámon szabad átkapcsolni! Ellenkező esetben az elektromos kéziszerszám megrongálódhat.

 Betonban vagy kőben végzett **Kalapácsos fúrás** helyzet

 A fában, fémekben, kerámiában és műanyagokban ütés nélkül végzett **Fúrás**hoz valamint **Csavaráshoz** szükséges helyzet

 A véső helyzetének beállítására szolgáló **Vario-Lock** helyzet ebben a helyzetben a **(10)** ütés-/forgáskikapcsoló nem pattan be.

 **Vésési** helyzet

A forgásirány beállítása (lásd a G ábrát)

A **(6)** forgásirány-átkapcsoló az elektromos kéziszerszám forgásirányának megváltoztatására szolgál. Ha a **(8)** be-/kikapcsoló be van nyomva, akkor a forgásirányt nem lehet átkapcsolni.

- ▶ **A (6) forgásirány-átkapcsolót csak álló elektromos kéziszerszám esetén kapcsolja át.**

Az ütvefúráshoz, a fúráshoz és a véséshez a forgásirányt mindig jobbra forgásra kell beállítani.

- **Jobbra forgás:** Fúráshoz és csavarok behajtásához tolja el ütközésig balra a **(6)** forgásirány-átkapcsolót.
- **Balra forgás:** Csavarok és anyák meglazításához, illetve kihajtásához tolja el ütközésig jobbra a **(6)** forgásirány-átkapcsolót.

Be- és kikapcsolás

- Az elektromos kéziszerszám **bekapcsolásához** nyomja meg a **(8)** be-/kikapcsolót.
- A benyomott **(8)** be-/kikapcsoló **reteszeléséhez** tartsa azt benyomva és ezen kívül nyomja be a **(7)** rögzítő gombot.
- Az elektromos kéziszerszám **kikapcsoláshoz** engedje el a **(8)** be-/kikapcsolót. Ha a **(8)** be-/kikapcsoló bekapcsolt állapotban reteszelve van, akkor azt előbb nyomja be, majd engedje el.

A fordulatszám/ütésszám beállítása

A bekapcsolt elektromos kéziszerszám fordulatszám/ütésszámát annak megfelelően fokozatmentesen szabályozhatja, mennyire nyomja be a **(8)** be-/kikapcsolót.

A **(8)** be-/kikapcsolóra gyakorolt enyhe nyomás alacsony fordulatszám/ütésszámot eredményez. Növekvő nyomás esetén a fordulatszám/ütésszám is növekszik.

A véső helyzetének megváltoztatása (Vario-Lock)

A vésőt **13** különböző helyzetben lehet reteszelni. Így mindig felveheti az optimális munkavégzési helyzetet.

- Tegye be a vésőt a szerszámbefogó egységbe.
- Forgassa el a **(10)** ütés-/forgásleállító kapcsolót a „Vario-Lock” helyzetbe.
- Forgassa a betétszerszámot a kívánt vésési helyzetbe.
- Fordítsa el a **(10)** ütés-/forgáskikapcsolót a „Vésés” helyzetbe. A szerszám befogó egység ezzel blokkolva van.
- A véséshez a forgásirányt jobbra forgásra kell beállítani.

Vésés reteszelési funkcióval

Ha hosszabb ideig védni akar anélkül, hogy a **(8)** be-/kikapcsolót állandóan nyomnia kellene, reteszelve a „Vésés” üzemmódban a be-/kikapcsolót.

- A **Reteszeléshez** nyomja be ütközésig a **(8)** be-/kikapcsolót és ezzel egyidejűleg nyomja be a **(7)** reteszelő gombot.
- A kikapcsoláshoz nyomja meg ismét a **(7)** reteszelő gombot.

Munkavégzési tanácsok

- ▶ **Az elektromos kéziszerszámot csak kikapcsolt állapotban tegye fel az anyacsavarra / csavarra.** A forgó betétszerszámok lecsúszhatnak.

A furatmélység beállítása (lásd a H ábrát)

A mélységütközővel (13) be lehet állítani a kívánt X furatmélységet.

- Nyomja be a mélységütköző beállító gombját (11), és helyezze bele a mélységütközőt a pótfogantyúba (12). A mélységütköző (13) recézetének lefelé kell mutatnia.
- Tolja az SDS plus betétszerszámot ütközésig az SDS plus szerszámbefogóba (3). Ha mozgatható az SDS plus szerszám, az a fúrásmélység rossz beállításához vezethet.
- Húzza ki annyira a mélységi ütközőt, hogy a fúró csúcsa és a mélységi ütköző csúcsa közötti távolság megfeleljen a kívánt X furatmélységnek.

Biztonsági kapcsolat

- ▶ **Ha a betétszerszám beszorul, vagy beékelődik, a fúróorsó meghajtása kikapcsolódik. Az ekkor fellépő erő miatt tartsa mindig mindkét kezével fogva az elektromos kéziszerszámot és biztos, szilárd alapon álljon.**
- ▶ **Ha a betétszerszám leblokkolt, azonnal kapcsolja ki az elektromos kéziszerszámot. Ha leblokkolt fúrószerszám mellett kapcsolja be a kéziszerszámot, igen magas reakciós nyomatok lépnek fel.**

A csavarozóbitek behelyezése (lásd a I ábrát)

- ▶ **Az elektromos kéziszerszámot csak kikapcsolt állapotban tegye fel az anyacsavarra / csavarra.** A forgó betétszerszámok lecsúszhatnak.

A csavarozóbitek használatához egy SDS plus befogószárral ellátott univerzális tartóra (20) van szükség (külön tartozék).

- Tisztítsa meg és kissé zsírozza be a befogószár bedugásra kerülő végét.
- Tegye be forgatva az univerzális tartót a szerszámbefogó egységbe, amíg az magától reteszelésre nem kerül.
- Húzza meg az univerzális tartót és ellenőrizze így a megfelelő reteszelést.
- Tegyen bele egy csavarozóbiteket az univerzális tartóba. Mindig csak a csavarfejhez illő csavarozóbiteket használjon.
- Az univerzális tartó kivételéhez tolja hátra a reteszelő hüvelyt (5) és vegye ki az univerzális tartót (20) a szerszámbefogó egységéből.

Karbantartás és szerviz

Karbantartás és tisztítás

- ▶ **Az elektromos kéziszerszámon végzendő bármely munka megkezdése előtt húzza ki a csatlakozó dugót a dugaszolóaljzatból.**
- ▶ **Tartsa mindig tisztán az elektromos kéziszerszámot és annak szellőzőnyílásait, hogy jól és biztonságosan dolgozhasson.**

Ha a csatlakozó vezetékét ki kell cserélni, akkor a cserével csak a magát a **Bosch** céget, vagy egy **Bosch** elektromos kéziszerszám-műhely ügyfélszolgálatát szabad megbízni, nehogy a biztonságra veszélyes szituáció lépjen fel.

- ▶ **Ha egy porvédő sapka megrongálódott, azt azonnal ki kell cserélni. Azt javasoljuk, hogy a csere végrehajtásával bízson meg egy Vevőszolgálatot.**

– Minden használat után tisztítsa meg a (3) szerszámbefogó egységet.

Vevőszolgálat és alkalmazási tanácsadás

A vevőszolgálat a terméke javításával és karbantartásával, valamint a pótalkatrészekkel kapcsolatos kérdésekre szívesen válaszol. A pótalkatrészekkel kapcsolatos robbantott ábrák és egyéb információk a következő címen találhatóak:

www.bosch-pt.com

A Bosch Alkalmazási Tanácsadó Team a termékeinkkel és azok tartozékaival kapcsolatos kérdésekben szívesen nyújt segítséget.

Ha kérdései vannak vagy pótalkatrészeket szeretne rendelni, okvetlenül adja meg a termék típusabláján található 10-jegyű cikkszámot.

Magyarország

Robert Bosch Kft.

1103 Budapest

Gyömrői út. 120.

A www.bosch-pt.hu oldalon online megrendelheti készülékének javítását.

Tel.: +36 1 879 8502

Fax: +36 1 879 8505

info.bsc@hu.bosch.com

www.bosch-pt.hu

További szerviz-címek itt találhatóak:

www.bosch-pt.com/serviceaddresses

Eltávolítás

Az elektromos kéziszerszámokat, a tartozékokat és a csomagolást a környezetvédelmi szempontoknak megfelelően kell újrafelhasználásra előkészíteni.



Ne dobja ki az elektromos kéziszerszámokat a háztartási szemétkébe!

Csak az EU-tagországok számára:

A már nem használható elektromos kéziszerszámokat elkülönítve kell ártalmatlanítani. Használja a rendelkezésre álló gyűjtőrendszereket.

Szakszerűtlen ártalmatlanítás esetén a már használhatatlan elektromos és elektronikus készülékek a bennük esetleg található veszélyes anyagok következtében káros hatással lehetnek a környezetre és az emberek egészségére.

Русский

Только для стран Евразийского экономического союза (Таможенного союза)

В состав эксплуатационных документов, предусмотренных изготовителем для продукции, могут входить настоящее руководство по эксплуатации, а также приложения. Информация о подтверждении соответствия содержится в приложении.

Информация о стране происхождения указана на корпусе изделия и в приложении.

Дата изготовления указана на последней странице обложки Руководства.

Контактная информация относительно импортера содержится на упаковке.

Срок службы изделия

Срок службы изделия составляет 7 лет. Не рекомендуется к эксплуатации по истечении 5 лет хранения с даты изготовления без предварительной проверки (дату изготовления см. на этикетке).

Указанный срок службы действителен при соблюдении потребителем требований настоящего руководства.

Перечень критических отказов

- не использовать при сильном искрении
- не использовать при появлении сильной вибрации
- не использовать с перебитым или оголённым электрическим кабелем
- не использовать при появлении дыма непосредственно из корпуса изделия

Возможные ошибочные действия персонала

- не использовать с поврежденной рукояткой или поврежденным защитным кожухом
- не использовать на открытом пространстве во время дождя
- не включать при попадании воды в корпус

Критерии предельных состояний

- перетёрт или повреждён электрический кабель
- поврежден корпус изделия

Тип и периодичность технического обслуживания

- Рекомендуется очистить инструмент от пыли после каждого использования.

Хранение

- необходимо хранить в сухом месте
- необходимо хранить вдали от источников повышенных температур и воздействия солнечных лучей
- при хранении необходимо избегать резкого перепада температур
- хранение без упаковки не допускается
- подробные требования к условиям хранения смотрите в ГОСТ 15150-69 (Условие 1)

- Хранить в упаковке предприятия – изготовителя в складских помещениях при температуре окружающей среды от +5 до +40 °С. Относительная влажность воздуха не должна превышать 80 %.

Транспортировка

- категорически не допускается падение и любые механические воздействия на упаковку при транспортировке
- при разгрузке/погрузке не допускается использование любого вида техники, работающей по принципу зажима упаковки
- подробные требования к условиям транспортировки смотрите в ГОСТ 15150-69 (Условие 5)
- Транспортировать при температуре окружающей среды от –50 °С до +50 °С. Относительная влажность воздуха не должна превышать 100 %.

Указания по технике безопасности

Общие указания по технике безопасности для электроинструментов

⚠ ПРЕДУПРЕЖДЕНИЕ Прочитайте все указания по технике безопасности, инструкции, иллюстрации и спецификации, предоставленные вместе с настоящим электроинструментом. Несоблюдение каких-либо из указанных ниже инструкций может стать причиной поражения электрическим током, пожара и/или тяжелых травм.

Сохраняйте эти инструкции и указания для будущего использования.

Использованное в настоящих инструкциях и указаниях понятие «электроинструмент» распространяется на электроинструмент с питанием от сети (с сетевым шнуром) и на аккумуляторный электроинструмент (без сетевого шнура).

Безопасность рабочего места

- ▶ **Содержите рабочее место в чистоте и хорошо освещенным.** Беспорядок или неосвещенные участки рабочего места могут привести к несчастным случаям.
- ▶ **Не работайте с электроинструментами во взрывоопасной атмосфере, напр., содержащей горючие жидкости, воспламеняющиеся газы или пыль.** Электроинструменты искрят, что может привести к воспламенению пыли или паров.
- ▶ **Во время работы с электроинструментом не допускайте близко к Вашему рабочему месту детей и посторонних лиц.** Отвлечшись, Вы можете потерять контроль над электроинструментом.
- ▶ Оборудование предназначено для работы в бытовых условиях, коммерческих зонах и общественных местах, производственных зонах с малым электропотреблением, без воздействия вредных и опасных производственных факторов. Оборудование предназначено для эксплуатации без постоянного присутствия обслуживающего персонала.

Электробезопасность

- ▶ **Штепсельная вилка электроинструмента должна подходить к штепсельной розетке. Ни в коем случае не вносите изменения в штепсельную вилку. Не применяйте переходные штекеры для электроинструментов с защитным заземлением.** Незамененные штепсельные вилки и подходящие штепсельные розетки снижают риск поражения электротоком.
- ▶ **Предотвращайте телесный контакт с заземленными поверхностями, как то: с трубами, элементами отопления, кухонными плитами и холодильниками.** При заземлении Вашего тела повышается риск поражения электротоком.
- ▶ **Защищайте электроинструмент от дождя и сырости.** Проникновение воды в электроинструмент повышает риск поражения электротоком.
- ▶ **Не разрешается использовать шнур не по назначению. Никогда не используйте шнур для транспортировки или подвески электроинструмента, или для извлечения вилки из штепсельной розетки. Защищайте шнур от воздействия высоких температур, масла, острых кромок или подвижных частей электроинструмента.** Поврежденный или спутанный шнур повышает риск поражения электротоком.
- ▶ **При работе с электроинструментом под открытым небом применяйте пригодные для этого кабели-удлинители.** Применение пригодного для работы под открытым небом кабеля-удлинителя снижает риск поражения электротоком.
- ▶ **Если невозможно избежать применения электроинструмента в сыром помещении, подключайте электроинструмент через устройство защитного отключения.** Применение устройства защитного отключения снижает риск электрического поражения.

Безопасность людей

- ▶ **Будьте внимательными, следите за тем, что делаете, и продуманно начинайте работу с электроинструментом. Не пользуйтесь электроинструментом в усталом состоянии или под воздействием наркотиков, алкоголя или лекарственных средств.** Один момент невнимательности при работе с электроинструментом может привести к серьезным травмам.
- ▶ **Применяйте средства индивидуальной защиты. Всегда носите защитные очки.** Использование средств индивидуальной защиты, как то: защитной маски, обуви на нескользящей подошве, защитного шлема или средств защиты органов слуха, в зависимости от вида работы с электроинструментом снижает риск получения травм.
- ▶ **Предотвращайте непреднамеренное включение электроинструмента. Перед тем как подключить электроинструмент к сети и/или к аккумулятору, поднять или переносить электроинструмент, убедитесь, что он выключен.** Удержание пальца на выключателе при транспортировке электроинструмента

и подключение к сети питания включенного электроинструмента чревато несчастными случаями.

- ▶ **Убирайте установочный инструмент или гаечные ключи до включения электроинструмента.** Инструмент или ключ, находящийся во вращающейся части электроинструмента, может привести к травмам.
- ▶ **Не принимайте неестественное положение корпуса тела. Всегда занимайте устойчивое положение и сохраняйте равновесие.** Благодаря этому Вы можете лучше контролировать электроинструмент в неожиданных ситуациях.
- ▶ **Носите подходящую рабочую одежду. Не носите широкую одежду и украшения. Держите волосы и одежду вдали от подвижных деталей.** Широкая одежда, украшения или длинные волосы могут быть затянуты вращающимися частями.
- ▶ **При наличии возможности установки пылеотсасывающих и пылесборных устройств проверяйте их присоединение и правильное использование.** Применение пылеотсоса может снизить опасность, создаваемую пылью.
- ▶ **Хорошее знание электроинструментов, полученное в результате частого их использования, не должно приводить к самоуверенности и игнорированию техники безопасности обращения с электроинструментами.** Одно небрежное действие за долю секунды может привести к серьезным травмам.
- ▶ **ВНИМАНИЕ!** В случае возникновения перебоя в работе электроинструмента вследствие полного или частичного прекращения энергоснабжения или повреждения цепи управления энергоснабжением установите выключатель в положение Выкл., убедившись, что он не заблокирован (при его наличии). Отключите сетевую вилку от розетки или отсоедините съемный аккумулятор. Этим предотвращается неконтролируемый повторный запуск.
- ▶ **Квалифицированный персонал в соответствии с настоящим руководством подразумевает лиц, которые знакомы с регулировкой, монтажом, вводом эксплуатацию обслуживанием электроинструмента.**
- ▶ **К работе с электроинструментом допускаются лица не моложе 18 лет, изучившие техническое описание, инструкцию по эксплуатации и правила безопасности.**
- ▶ **Изделие не предназначено для использования лицами (включая детей) с пониженными физическими, чувственными или умственными способностями или при отсутствии у них жизненного опыта или знаний, если они не находятся под контролем или не проинструктированы об использовании электроинструмента лицом, ответственным за их безопасность.**

Применение электроинструмента и обращение с ним

- ▶ **Не перегружайте электроинструмент. Используйте для работы соответствующий специальный электроинструмент.** С подходящим электроинструментом Вы работаете лучше и надежнее в указанном диапазоне мощности.

- ▶ **Не работайте с электроинструментом при неисправном выключателе.** Электроинструмент, который не поддается включению или выключению, опасен и должен быть отремонтирован.
- ▶ **Перед тем как настраивать электроинструмент, заменять принадлежности или убирать электроинструмент на хранение, отключите штепсельную вилку от розетки сети и/или выньте, если это возможно, аккумулятор.** Эта мера предосторожности предотвращает непреднамеренное включение электроинструмента.
- ▶ **Храните электроинструменты в недоступном для детей месте. Не разрешайте пользоваться электроинструментом лицам, которые не знакомы с ним или не читали настоящих инструкций.** Электроинструменты опасны в руках неопытных лиц.
- ▶ **Тщательно ухаживайте за электроинструментом и принадлежностями. Проверяйте безупречную функцию и ход движущихся частей электроинструмента, отсутствие поломок или повреждений, отрицательно влияющих на функцию электроинструмента. Поврежденные части должны быть отремонтированы до использования электроинструмента.** Плохое обслуживание электроинструментов является причиной большого числа несчастных случаев.
- ▶ **Держите режущий инструмент в заточенном и чистом состоянии.** Заботливо ухоженные режущие инструменты с острыми режущими кромками режут легче.
- ▶ **Применяйте электроинструмент, принадлежности, рабочие инструменты и т. п. в соответствии с настоящими инструкциями. Учитывайте при этом рабочие условия и выполняемую работу.** Использование электроинструментов для непредусмотренных работ может привести к опасным ситуациям.
- ▶ **Держите ручки и поверхности захвата сухими и чистыми, следите чтобы на них не было жидкой или консистентной смазки.** Скользкие ручки и поверхности захвата препятствуют безопасному обращению с инструментом и не дают надежно контролировать его в непредвиденных ситуациях.

Сервис

- ▶ **Ремонт электроинструмента должен выполняться только квалифицированным персоналом и только с применением оригинальных запасных частей.** Этим обеспечивается безопасность электроинструмента.

Указания по технике безопасности для отбойных молотков

Указания по технике безопасности для всех операций

- ▶ **Применяйте средства защиты органов слуха.** Шум может привести к потере слуха.
- ▶ **Используйте дополнительную(ые) рукоятку(и), если они поставляются с электроинструментом.** Потеря контроля чревата травмами.

- ▶ **При выполнении работ, при которых рабочий инструмент или скрепка могут задеть скрытую проводку или собственный шнур питания, держите инструмент за изолированные поверхности для удержания.** Контакт с находящейся под напряжением проводкой может зарядить металлические части электроинструмента и привести к удару электрическим током.

Указания по технике безопасности для работ с длинными сверлами при использовании перфораторов

- ▶ **Всегда начинайте сверлить на низкой скорости, кончик сверла должен касаться заготовки.** На высокой скорости сверла могут изгибаться, если они вращаются свободно без контакта с заготовкой, что может привести к телесным повреждениям.
- ▶ **Не давите на сверло под углом и не прилагайте чрезмерных усилий.** Сверла могут погнуться, что приведет к поломке или потере контроля над инструментом, что может привести к телесным повреждениям.

Дополнительные указания по технике безопасности

- ▶ **Используйте соответствующие металлоискатели для нахождения спрятанных в стене труб или проводки или обращайтесь за справкой в местное коммунальное предприятие.** Контакт с электропроводкой может привести к пожару и поражению электротоком. Повреждение газопровода может привести к взрыву. Повреждение водопровода ведет к нанесению материального ущерба или может вызвать поражение электротоком.
- ▶ **Выждите полной остановки электроинструмента и только после этого выпускайте его из рук.** Рабочий инструмент может заесть, и это может привести к потере контроля над электроинструментом.
- ▶ **Закрепляйте заготовку.** Заготовка, установленная в зажимное приспособление или в тиски, удерживается более надежно, чем в Вашей руке.
- ▶ **Не прикасайтесь к вставным инструментам и смежным частям корпуса сразу после работы.** Они могут сильно нагреться во время работы и стать причиной ожога.
- ▶ **Во время сверления вставной инструмент может заклинить.** Крепко держите электроинструмент во время работы и следите за устойчивым положением тела. Иначе электроинструмент может выйти из под контроля.
- ▶ **Будьте осторожны при демонтажных работах зубилом.** Обломки материала могут травмировать окружающих или вас самих.
- ▶ **Крепко держите электроинструмент во время работы двумя руками и следите за устойчивым положением тела.** Двумя руками Вы можете более надежно вести электроинструмент.

Описание продукта и услуг



Прочтите все указания и инструкции по технике безопасности. Несоблюдение указаний по технике безопасности и инструкций может привести к поражению электрическим током, пожару и/или тяжёлым травмам.

Пожалуйста, соблюдайте иллюстрации в начале руководства по эксплуатации.

Применение по назначению

Электроинструмент предназначен для перфорации в бетоне, кирпиче и камне, а также для легких долбежных работ. Он также пригоден для безударного сверления в древесине, металле, керамике и пластмассе. Электроинструменты с электронным регулированием и реверсом направления вращения пригодны также и для заворачивания и выворачивания винтов.

Изображенные составные части

Нумерация представленных компонентов относится к изображению электроинструмента на странице с иллюстрациями.

- (1) Быстрозажимной сверлильный патрон^{a)}
- (2) Сверлильный патрон SDS plus
- (3) Патрон для инструмента SDS plus
- (4) Пылезащитный колпачок
- (5) Фиксирующая втулка
- (6) Переключатель направления вращения
- (7) Кнопка фиксации выключателя
- (8) Выключатель
- (9) Кнопка разблокировки выключателя удара/блокировки вращения
- (10) Выключатель удара/блокировки вращения
- (11) Кнопка ограничителя глубины
- (12) Дополнительная рукоятка (с изолированной поверхностью для хвата)
- (13) Ограничитель глубины
- (14) Рукоятка (с изолированной поверхностью для хвата)
- (15) Стопорный винт сверлильного патрона с зубчатым венцом^{a)}
- (16) Сверлильный патрон с зубчатым венцом^{a)}
- (17) Посадочный хвостовик SDS plus сверлильного патрона^{a)}
- (18) Передняя гильза быстрозажимного сверлильного патрона
- (19) Задняя гильза быстрозажимного сверлильного патрона

(20) Универсальный держатель с посадочным хвостовиком SDS plus^{a)}

a) Эти принадлежности не входят в стандартный комплект поставки.

Технические данные

Перфоратор	GBH 2-21	
Товарный номер	3 611 BA6 0..	
Номинальная потребляемая мощность	Вт	720
Частота ударов	уд./мин	0–4800
Энергия единичного удара в соответствии с EPTA-Procedure 05:2016	Дж	2,0
Число оборотов холостого хода	об/мин (мин ⁻¹)	0–2000
Патрон для инструмента	SDS plus	
Макс. диаметр сверления		
– Бетон ^{A)}	мм	21
– Сталь	мм	13
– Древесина	мм	30
Масса ^{B)}	кг	2,3
Класс защиты	□ / II	

A) оптимальная мощность при диаметре отверстия **6–12 мм**

B) Вес без кабеля для подключения к сети и без штепсельной вилки

Параметры указаны для номинального напряжения [U] 230 В. При других значениях напряжения, а также в специфическом для страны исполнении инструмента возможны иные параметры.

Значения могут варьироваться в зависимости от инструмента, способа применения и условий окружающей среды. Более подробная информация представлена на сайте www.bosch-professional.com/wac.

Данные по шуму и вибрации

Шумовая эмиссия определена в соответствии с **EN IEC 62841-2-6**.

A-взвешенный уровень шума от электроинструмента составляет обычно: уровень звукового давления **97 дБ(A)**; уровень звуковой мощности **105 дБ(A)**. Погрешность **K = 3 дБ**.

Используйте средства защиты органов слуха!

Суммарная вибрация a_h (векторная сумма трех направлений) и погрешность **K** определены в соответствии с **EN IEC 62841-2-6**:

Сверление с ударом в бетоне: $a_h = 14,2 \text{ м/с}^2$, **K = 1,5 м/с²**,
Долбление: $a_h = 13,7 \text{ м/с}^2$, **K = 1,5 м/с²**,

Указанные в настоящих инструкциях уровень вибрации и значение шумовой эмиссии измерены по методике измерения, прописанной в стандарте, и могут быть использованы для сравнения электроинструментов. Они также пригодны для предварительной оценки уровня вибрации и шумовой эмиссии.

Уровень вибрации и значение шумовой эмиссии указаны для основных видов работы с электроинструментом. Однако если электроинструмент будет использован для выполнения других работ с применением непредусмотренных изготовителем рабочих инструментов или техническое обслуживание не будет отвечать предписаниям, то значения уровня вибрации и шумовой эмиссии могут быть иными. Это может значительно повысить общий уровень вибрации и общую шумовую эмиссию в течение всей продолжительности работы.

Для точной оценки уровня вибрации и шумовой эмиссии в течение определенного временного интервала нужно учитывать также и время, когда инструмент выключен или, хотя и включен, но не находится в работе. Это может значительно сократить уровень вибрации и шумовую эмиссию в пересчете на полное рабочее время.

Предусмотрите дополнительные меры безопасности для защиты оператора от воздействия вибрации, например: техническое обслуживание электроинструмента и рабочих инструментов, меры по поддержанию рук в тепле, организация технологических процессов.

Сборка

- ▶ **Перед любыми манипуляциями с электроинструментом вытаскивайте штепсель из розетки.**

Дополнительная рукоятка

- ▶ **Работайте с электроинструментом только с дополнительной рукояткой (12).**
- ▶ **Следите за тем, чтобы дополнительная рукоятка всегда была плотно затянута.** Иначе инструмент может выйти из под контроля во время работы.

Поворот дополнительной рукоятки (см. рис. А)

Дополнительную рукоятку (12) можно поворачивать в любое положение для обеспечения безопасного и удобного рабочего положения.

- Поверните нижнюю часть дополнительной рукоятки (12) против часовой стрелки и поверните дополнительную рукоятку (12) в требуемое положение. После этого вращением по часовой стрелке снова зажмите нижнюю часть дополнительной рукоятки (12). Следите за тем, чтобы стягивающая лента дополнительной рукоятки находилась в предусмотренном пазу корпуса.

Выбор сверлильного патрона и инструмента

Для ударного сверления и долбления требуются инструменты SDS plus, которые устанавливаются в сверлильном патроне SDS plus.

Для сверления без удара в древесине, металле, керамике и пластмассе, а также для заворачивания шурупов применяют инструменты без SDS plus (например, сверла с цилиндрическим хвостовиком). Для этих инструментов требуется быстрозажимной, патрон или патрон с зубчатым венцом.

Смена сверлильного патрона

Монтаж быстрозажимного сверлильного патрона/зубчато-венцового сверлильного патрона (см. рис. В)

- Вкрутите посадочный хвостовик SDS plus (17) в быстрозажимной сверлильный патрон (1)/кулачковый патрон (16). Закрепите быстрозажимной сверлильный патрон (1)/кулачковый патрон (16) со топорным винтом (15). **Помните, что стопорный винт имеет левую резьбу.**

Установка быстрозажимного сверлильного патрона/зубчато-венцового сверлильного патрона (см. рис. В)

- Очистите и слегка смажьте вставляемый хвостовик SDS plus (17).
- Вставьте посадочный хвостовик быстрозажимного сверлильного патрона (1)/зубчато-венцового сверлильного патрона (16) с вращением в патрон до автоматического фиксирования.
- Проверяйте фиксирование попыткой вытянуть быстрозажимной сверлильный патрон (1)/зубчато-венцовый сверлильный патрон (16).

Снятие быстрозажимного сверлильного патрона/зубчато-венцового сверлильного патрона

- Оттяните фиксирующую гильзу (5) назад и снимите быстрозажимной сверлильный патрон (1)/сверлильный патрон с зубчатым венцом (16).

Замена рабочего инструмента

Колпачок для защиты от пыли (4) предотвращает проникновение образующейся при сверлении пыли в патрон. При установке рабочего инструмента следите за тем, чтобы не повредить колпачок для защиты от пыли (4).

- ▶ **Поврежденный колпачок для защиты от пыли следует немедленно заменить. Это рекомендуется выполнять силами сервисной мастерской.**

Замена рабочего инструмента SDS plus

Установка сменного инструмента SDS plus (см. рис. С)
С помощью патрона SDS plus (2) вы можете без лишних усилий сменить сменный инструмент без применения дополнительного инструмента.

- Очистите и слегка смажьте вставляемый хвостовик сменного инструмента.
- Вставьте сменный инструмент с вращением в патрон для инструмента (3) до автоматического фиксирования.
- Проверьте надежность фиксации, попытавшись вытянуть сменный инструмент.

Сменный инструмент SDS plus имеет свободный ход, который обусловлен конструкцией. В результате этого на холостом ходу возникает радиальное биение. Это не имеет влияния на точность сверления, так как сверло центрируется автоматически.

Снятие сменного инструмента SDS plus (см. рис. D)

- Оттяните фиксирующую гильзу (5) назад и снимите рабочий инструмент.

Замена рабочего инструмента с помощью быстрозажимного сменного сверлильного патрона

Установка рабочего инструмента (см. рис. E)

Указание: Не используйте рабочие инструменты без SDS plus для ударного сверления или долбления! Инструменты без SDS plus и сверлильный патрон будут повреждены при ударном сверлении и долблении.

- Установите быстрозажимной сверлильный патрон (1).
- Крепко держите заднюю втулку (19) быстрозажимного сверлильного патрона (1) рукой и поверните переднюю втулку (18) против часовой стрелки настолько, чтобы можно было вставить рабочий инструмент. Вставьте инструмент.
- Крепко держите заднюю втулку быстрозажимного сверлильного патрона (1) и рукой туго закрутите переднюю втулку по часовой стрелке до исчезновения щелчков трещотки. При этом сверлильный патрон автоматически фиксируется.
- Проверьте прочное крепление инструмента, потянув его из патрона.

Указание: Если патрон открыт до упора, при закручивании патрона слышен звук храповика, патрон не закрывается.

В таком случае поверните переднюю гильзу один раз против направления стрелки. После этого патрон можно закрыть.

- Поверните выключатель удара/останова вращения (10) в положение «Сверление».

Извлечение инструмента из патрона (см. рис. F)

- Крепко держите заднюю гильзу (19) быстрозажимного сверлильного патрона. Откройте патрон, поворачивая переднюю гильзу в направлении стрелки настолько, чтобы можно было извлечь рабочий инструмент.

Удаление пыли и стружки

Пыль некоторых материалов, как напр., красок с содержанием свинца, некоторых сортов древесины, минералов и металлов, может быть вредной для здоровья.

Прикосновение к пыли и попадание пыли в дыхательные пути может вызвать аллергические реакции и/или заболевания дыхательных путей оператора или находящегося вблизи персонала.

Определенные виды пыли, напр., дуба и бука, считаются канцерогенными, особенно совместно с присадками для обработки древесины (хромат, средство для защиты древесины). Материал с содержанием асбеста разрешается обрабатывать только специалистам.

- По возможности используйте пригоду для материала систему пылеудаления.
- Хорошо проветривайте рабочее место.
- Рекомендуется пользоваться респираторной маской с фильтром класса P2.

Соблюдайте действующие в Вашей стране предписания для обрабатываемых материалов.

- **Избегайте скопления пыли на рабочем месте.** Пыль может легко воспламениться.

Система пылеудаления с GDE 16 Plus/GDE 68 (принадлежности)

Для системы пылеудаления требуется GDE 16 Plus (принадлежности) или GDE 68 (принадлежности).

Пылесос должен быть пригоден для обрабатываемого материала.

Применяйте специальный пылесос для удаления особо вредных для здоровья видов канцерогенной пыли или сухой пыли.

Колпачок для сбора пыли (принадлежности)

Для легкого сбора пыли без всасывания требуется колпачок для сбора пыли.

Работа с инструментом

Включение электроинструмента

- **Учитывайте напряжение в сети!** Напряжение источника питания должно соответствовать данным на заводской табличке электроинструмента.

Установка режима работы

При помощи выключателя удара/останова вращения (10) выбирается режим работы электроинструмента.

- Для изменения режима работы нажмите кнопку разблокировки (9) и поверните выключатель удара/останова вращения (10) в требуемое положение так, чтобы он отчетливо вошел в зацепление.

Указание: Меняйте режим работы только при выключенном электроинструменте! В противном случае электроинструмент может быть поврежден.



Положение для **перфорации** в бетоне или камне



Положение для **сверления** в древесине, металле, керамике и пластмассе, а также для **закручивания/выкручивания винтов**



Положение **Vario-Lock** для изменения положения зубила



В этом положении выключатель удара/останова вращения (10) не входит в зацепление.



Положение для **долбления**

Настройка направления вращения (см. рис. G)

Переключателем направления вращения (6) можно изменять направление вращения электроинструмента. При нажатом выключателе (8) это, однако, невозможно.

- **Приводите в действие переключатель направления вращения (6) только при остановленном электроинструменте.**

Для ударного сверления и для долбления всегда устанавливайте правое направление вращения.

- **Правое вращение:** Для сверления и завинчивания шурупов передвиньте переключатель направления вращения (6) до упора влево.
- **Левое вращение:** Для ослабления и выворачивания винтов/шурупов и отвинчивания гаек передвиньте переключатель направления вращения (6) до упора вправо.

Включение/выключение

- Для **включения** электроинструмента нажмите выключатель (8).
- Для **фиксирования** выключателя (8) придержите его нажатым и дополнительно нажмите кнопку фиксирования (7).
- Для **выключения** электроинструмента отпустите выключатель (8). При фиксированном выключателе (8) сначала нажмите на него, а потом отпустите.

Установка числа оборотов и ударов

Число оборотов/ударов включенного электроинструмента можно плавно регулировать, изменяя для этого усилие нажатия на выключатель (8).

При слабом нажатии на выключатель (8) электроинструмент работает с низким числом оборотов/ударов. С увеличением силы нажатия число оборотов и ударов увеличивается.

Изменение положения зубила (Vario-Lock)

Зубило можно зафиксировать в 13 положениях. Благодаря этому Вы можете занять соответственно оптимальное положение.

- Вставьте зубило в патрон.
- Поверните выключатель удара/останова вращения (10) в положение «Vario-Lock».
- Поверните патрон в желаемое положение зубила.
- Поверните выключатель удара/останова вращения (10) в положение «Долбление». Таким образом патрон зафиксирован.
- Для долбления устанавливайте правое направление вращения.

Долбление с функцией фиксации

Чтобы длительно осуществлять долбление без необходимости постоянно нажимать на выключатель (8), зафиксируйте выключатель в режиме работы «Долбление».

- Для **фиксирования** нажмите выключатель (8) до упора и одновременно нажмите кнопку фиксации (7).
- Для **выключения** нажмите кнопку фиксации (7) снова.

Указания по применению

- ▶ **Устанавливайте электроинструмент на винт или гайку только в выключенном состоянии.** Вращающиеся рабочие инструменты могут соскользнуть.

Настройка глубины сверления (см. рис. H)

С помощью ограничителя глубины (13) можно установить необходимую глубину сверления X.

- Нажмите кнопку настройки ограничителя глубины (11) и вставьте ограничитель глубины в дополнительную рукоятку (12). Рифление на ограничителе глубины (13) должно смотреть вниз.
- Задвиньте сменный инструмент SDS plus в патрон SDS plus (3) до упора. В случае подвижности инструмента SDS plus возможна неправильная регулировка глубины сверления.
- Вытяните ограничитель глубины наружу настолько, чтобы расстояние между вершиной сверла и концом ограничителя глубины соответствовало нужной глубине сверления X.

Предохранительная муфта

- ▶ **При заедании или заклинивании рабочего инструмента привод патрона отключается.** Ввиду возникающих при этом сил крепко держите электроинструмент двумя руками и следите за устойчивым положением тела.
- ▶ **Если рабочий инструмент заклинило, выключите электроинструмент и отпустите рабочий инструмент.** При включении электроинструмента с заклинившим рабочим инструментом возникают большие реакционные моменты.

Установка бит (см. рис. I)

- ▶ **Устанавливайте электроинструмент на винт или гайку только в выключенном состоянии.** Вращающиеся рабочие инструменты могут соскользнуть.

Для применения бит требуется универсальный держатель (20) с хвостовиком SDS plus (принадлежность).

- Очищайте и слегка смазывайте вставляемый конец посадочного хвостовика.
- Вставьте универсальный держатель с вращением в патрон до автоматического фиксирования.
- Проверьте фиксирование попыткой вытянуть держатель.
- Вставьте бит в универсальный держатель. Используйте только биты-насадки, подходящие к головке шурупа.
- Для извлечения универсального держателя оттяните фиксирующую гильзу (5) назад и извлеките универсальный держатель (20) из патрона.

Техобслуживание и сервис

Техобслуживание и очистка

- ▶ **Перед любыми манипуляциями с электроинструментом вытаскивайте штепсель из розетки.**
- ▶ **Для обеспечения качественной и безопасной работы содержите электроинструмент и вентиляционные прорези в чистоте.**

Если требуется поменять шнур, во избежание опасности обращайтесь на фирму **Bosch** или в авторизованную сервисную мастерскую для электроинструментов **Bosch**.

► **Поврежденный колпачок для защиты от пыли следует немедленно заменить. Это рекомендуется выполнять силами сервисной мастерской.**

– Каждый раз после работы очищайте патрон (3).

Реализацию продукции разрешается производить в магазинах, отделах (секциях), павильонах и киосках, обеспечивающих сохранность продукции, исключающих попадание на неё атмосферных осадков и воздействие источников повышенных температур (резкого перепада температур), в том числе солнечных лучей.

Продавец (изготовитель) обязан предоставить покупателю необходимую и достоверную информацию о продукции, обеспечивающую возможность её правильного выбора. Информация о продукции в обязательном порядке должна содержать сведения, перечень которых установлен законодательством Российской Федерации.

Если приобретаемая потребителем продукция была в употреблении или в ней устранялся недостаток (недостатки), потребителю должна быть предоставлена информация об этом.

В процессе реализации продукции должны выполняться следующие требования безопасности:

- Продавец обязан довести до сведения покупателя фирменное наименование своей организации, место её нахождения (адрес) и режим её работы;
- Образцы продукции в торговых помещениях должны обеспечивать возможность ознакомления покупателя с надписями на изделиях и исключать любые самостоятельные действия покупателей с изделиями, приводящие к запуску изделий, кроме визуального осмотра;
- Продавец обязан довести до сведения покупателя информацию о подтверждении соответствия этих изделий установленным требованиям, о наличии сертификатов или деклараций о соответствии;
- Запрещается реализация продукции при отсутствии (утрате) её идентификационных признаков, с истёкшим сроком годности, следами порчи и без инструкции (руководства) по эксплуатации, обязательного сертификата соответствия либо знака соответствия.

Сервис и консультирование по вопросам применения

Сервисный отдел ответит на все Ваши вопросы по ремонту и обслуживанию Вашего продукта, а также по запчастям. Изображения с пространственным разделением деталей и информацию по запчастям можно посмотреть также по адресу:

www.bosch-pt.com

Коллектив сотрудников Bosch, предоставляющий консультации на предмет использования продукции, с удовольствием ответит на все Ваши вопросы относительно нашей продукции и ее принадлежностей.

Пожалуйста, во всех запросах и заказах запчастей обязательно указывайте 10-значный товарный номер по заводской табличке изделия.

Для региона: Россия, Беларусь, Казахстан

Гарантийное обслуживание и ремонт электроинструмен-

та, с соблюдением требований и норм изготовителя производятся на территории всех стран только в фирменных или авторизованных сервисных центрах «Роберт Бош». ПРЕДУПРЕЖДЕНИЕ! Использование контрафактной продукции опасно в эксплуатации, может привести к ущербу для Вашего здоровья. Изготовление и распространение контрафактной продукции преследуется по Закону в административном и уголовном порядке.

Россия

Уполномоченная изготовителем организация:
ООО «Роберт Бош» Васьютинское шоссе, вл. 24
141400, г. Химки, Московская обл.
Тел.: +7 800 100 8007
E-Mail: info.powertools@ru.bosch.com
www.bosch-pt.ru

Дополнительные адреса сервисных центров вы найдете по ссылке:

www.bosch-pt.com/serviceaddresses

В случае выхода электроинструмента из строя в течение гарантийного срока эксплуатации по вине изготовителя, владелец имеет право на бесплатный гарантийный ремонт, при соблюдении следующих условий:

- отсутствие механических повреждений;
- отсутствие признаков нарушения требований руководства по эксплуатации
- наличие в руководстве по эксплуатации отметки продавца о продаже и подписи покупателя;
- соответствие серийного номера электроинструмента и серийному номеру в гарантийном талоне;
- отсутствие следов некавалифицированного ремонта.

Гарантия не распространяется на:

- любые поломки, связанные с форс-мажорными обстоятельствами;
- нормальный износ: электроинструмента, так же, как и все электрические.

Гарантией не покрывается ремонт, потребность в котором возникает вследствие нормального износа, сокращающего срок службы таких частей инструмента, как присоединительные контакты, провода, щётки и т.п.:

- естественный износ (полная выработка ресурса);
- оборудование и его части, выход из строя которых стал следствием неправильной установки, несанкционированной модификации, неправильного применения, нарушение правил обслуживания или хранения;
- неисправности, возникшие в результате перегрузки электроинструмента. (К безусловным признакам перегрузки инструмента относятся: появление цвета побежалости, деформация или оплавление деталей и узлов электроинструмента, потемнение или обугливание изоляции проводов электродвигателя под действием высокой температуры.)

Утилизация

Отслужившие свой срок электроинструменты, принадлежности и упаковку следует сдавать на экологически чистую рекуперацию отходов.



Утилізуйте електроінструмент окремо від побутового мусору!

Тільки для стран-членів ЄС:

Вышедшие из употребления электроинструменты должны быть утилизированы отдельно. Воспользуйтесь предусмотренными для этого системами сбора.

При неправильной утилизации отработанные электрические и электронные приборы могут оказать вредное воздействие на окружающую среду и здоровье человека из-за возможного присутствия в них опасных веществ.

Українська

Вказівки з техніки безпеки

Загальні вказівки з техніки безпеки для електроінструментів

⚠ ПОПЕРЕДЖЕННЯ

Прочитайте всі вказівки з техніки безпеки, інструкції, ілюстрації та специфікації, надані з цим

електроінструментом. Невиконання усіх поданих нижче інструкцій може призвести до ураження електричним струмом, пожежі і/або серйозної травми.

Добре зберігайте на майбутнє ці попередження і вказівки.

Під поняттям «електроінструмент» в цих застереженнях мається на увазі електроінструмент, що працює від мережі (з електрокабелем) або від акумуляторної батареї (без електрокабелю).

Безпека на робочому місці

- ▶ **Тримайте своє робоче місце в чистоті і забезпечте добре освітлення робочого місця.** Безлад або погане освітлення на робочому місці можуть призвести до нещасних випадків.
- ▶ **Не працюйте з електроінструментом у середовищі, де існує небезпека вибуху внаслідок присутності горючих рідин, газів або пилу.** Електроінструменти можуть породжувати іскри, від яких може займатися пил або пари.
- ▶ **Під час праці з електроінструментом не підпускайте до робочого місця дітей та інших людей.** Ви можете втратити контроль над електроінструментом, якщо Ви не будете зосереджені на виконанні роботи.

Електрична безпека

- ▶ **Штепсель електроінструмента повинен пасувати до розетки. Не дозволяється міняти щось в штепселі.** Для роботи з електроінструментами, що мають захисне заземлення, не використовуйте адаптери.

Використання оригінального штепселя та належної розетки зменшує ризик ураження електричним струмом.

- ▶ **Уникайте контакту частин тіла із заземленими поверхнями, напр., трубами, батареями опалення, плитами та холодильниками.** Коли Ваше тіло заземлене, існує збільшена небезпека ураження електричним струмом.
- ▶ **Захищайте електроінструменти від дощу і вологи.** Попадання води в електроінструмент збільшує ризик ураження електричним струмом.
- ▶ **Не використовуйте мережний шнур живлення не за призначенням. Ніколи не використовуйте мережний шнур для перенесення або перетягування електроінструмента або витягання штепселя з розетки. Захищайте кабель від тепла, мастила, гострих країв та рухомих деталей електроінструмента.** Пошкоджений або закручений кабель збільшує ризик ураження електричним струмом.
- ▶ **Для зовнішніх робіт обов'язково використовуйте лише такий подовжувач, що придатний для зовнішніх робіт.** Використання подовжувача, що розрахований на зовнішні роботи, зменшує ризик ураження електричним струмом.
- ▶ **Якщо не можна запобігти використанню електроінструмента у вологому середовищі, використовуйте пристрій захисного вимкнення.** Використання пристрою захисного вимкнення зменшує ризик ураження електричним струмом.

Безпека людей

- ▶ **Будьте уважними, слідкуйте за тим, що Ви робите, та розсудливо поведіться під час роботи з електроінструментом. Не користуйтеся електроінструментом, якщо Ви стомлені або знаходитеся під дією наркотиків, спиртних напоїв або ліків.** Мить неуважності при користуванні електроінструментом може призвести до серйозних травм.
- ▶ **Використовуйте засоби індивідуального захисту. Завжди вдягайте захисні окуляри.** Застосування засобів індивідуального захисту для відповідних умов, напр., захисної маски, спецвузуття, що не ковзається, каски та навушників, зменшує ризик травм.
- ▶ **Уникайте випадкового вмикання. Перш ніж увімкнути електроінструмент в електромережу або під'єднати акумуляторну батарею, брати його в руки або переносити, впевніться в тому, що електроінструмент вимкнений.** Тримання пальця на вимикачі під час перенесення електроінструмента або підключення в розетку увімкнутого електроінструмента може призвести до травм.
- ▶ **Перед тим, як вмикати електроінструмент, приберіть налагоджувальні інструменти або гайковий ключ.** Перебування налагоджувального

інструмента або ключа в частині електроінструмента, що обертається, може призвести до травм.

- ▶ **Уникайте неприродного положення тіла. Завжди зберігайте стійке положення та тримайте рівновагу.** Це дозволить Вам краще контролювати електроінструмент у небезпечних ситуаціях.
- ▶ **Вдягайте придатний одяг. Не вдягайте просторий одяг та прикраси. Не підставляйте волосся й одяг до деталей, що рухаються.** Просторий одяг, довге волосся та прикраси можуть потрапити в деталі, що рухаються.
- ▶ **Якщо існує можливість монтувати пиловідсмоктувальні або пилоуловлюючі пристрої, переконайтеся, щоб вони були добре під'єднані та правильно використовувалися.** Використання пиловідсмоктувального пристрою може зменшити небезпеки, зумовлені пилом.
- ▶ **Добре знання електроінструментів, отримане в результаті частого їх використання, не повинно призводити до самовпевненості й ігнорування принципів техніки безпеки.** Необережна дія може в одну мить призвести до важкої травми.

Правильне поводження та користування електроінструментами

- ▶ **Не перевантажуйте електроінструмент. Використовуйте такий електроінструмент, що спеціально призначений для відповідної роботи.** З придатним електроінструментом Ви з меншим ризиком отримаєте кращі результати роботи, якщо будете працювати в зазначеному діапазоні потужності.
- ▶ **Не користуйтеся електроінструментом з пошкодженим вимикачем.** Електроінструмент, який не вмикається або не вимикається, є небезпечним і його треба відремонтувати.
- ▶ **Перед тим, як регулювати що-небудь в електроінструменті, міняти приладдя або ховати електроінструмент, витягніть штепсель із розетки та/або витягніть акумуляторну батарею.** Ці попереджувальні заходи з техніки безпеки зменшують ризик випадкового запуску електроінструмента.
- ▶ **Ховайте електроінструменти, якими Ви саме не користуєтесь, від дітей. Не дозволяйте користуватися електроінструментом особам, що не знайомі з його роботою або не читали ці вказівки.** Використання електроінструментів недосвідченими особами може бути небезпечним.
- ▶ **Старанно доглядайте за електроінструментами і приладдям.** Перевіряйте, щоб рухомі деталі електроінструмента були правильно розташовані та не заїдали, не були пошкодженими або у будь-якому іншому стані, який міг би вплинути на функціонування електроінструмента. Пошкоджені електроінструменти потрібно відремонтувати, перш ніж користуватися ними знову. Велика кількість нещасних випадків спричиняється поганим доглядом за електроінструментами.

- ▶ **Тримайте різальні інструменти нагостреними та в чистоті.** Старанно доглянуті різальні інструменти з гострим різальним краєм менше застряють та легші в експлуатації.
- ▶ **Використовуйте електроінструмент, приладдя до нього, робочі інструменти тощо відповідно до цих вказівок.** Беріть до уваги при цьому умови роботи та специфіку виконуваної роботи. Використання електроінструментів для робіт, для яких вони не передбачені, може призвести до небезпечних ситуацій.
- ▶ **Тримайте рукоятки і поверхні захвату сухими і чистими, слідуйте, щоб на них не було оливи або густого мастила.** Слизькі рукоятки і поверхні захвату унеможливають безпечне поводження з електроінструментом та його контролювання в неочікуваних ситуаціях.

Сервіс

- ▶ **Віддавайте свій електроінструмент на ремонт лише кваліфікованим фахівцям та лише з використанням оригінальних запчастин.** Це забезпечить роботу пристрою протягом тривалого часу.

Вказівки з техніки безпеки для перфтораторів

Вказівки з техніки безпеки для усіх операцій

- ▶ **Використовуйте засоби захисту органів слуху.** Шум може пошкодити слух.
- ▶ **Користуйтеся додатковою(ими) рукояткою(ами), якщо вони додаються до електроінструмента.** Втрата контролю може призвести до травм.
- ▶ **При виконанні робіт, при яких приладдя або скрепка може зачепити захищену електропроводку або власний шнур живлення, тримайте інструмент за ізольовані поверхні.** Зачеплення приладдям або шнуром проводки, що знаходиться під напругою, може призвести до зарядження металевих частин електроінструмента та до ураження електричним струмом.

Вказівки з техніки безпеки при роботі з довгими біт-насадками з перфтораторами

- ▶ **Завжди починайте свердлити на низькій швидкості, кінчик біт-насадки повинен торкатися заготовки.** При великій швидкості біт-насадки можуть гнутися, якщо вони обертаються вільно без контакту із заготовкою, що може призвести до тілесних ушкоджень.
- ▶ **Натискайте лише по прямій до біт-насадки і не притискайте занадто сильно.** Біт-насадки можуть гнутися і в результаті ламатися або призводити до втрати контролю і внаслідок цього до тілесних ушкоджень.

Додаткові вказівки з техніки безпеки

- ▶ **Для знаходження захваних в стіні труб або електропроводки користуйтеся придатними**

приладами або зверніться в місцеве підприємство електро-, газо- і водопостачання. Зачеплення електропроводки може призводити до пожежі та ураження електричним струмом. Зачеплення газової труби може призводити до вибуху. Зачеплення водопровідної труби може завдати шкоду матеріальним цінностям або призвести до ураження електричним струмом.

- ▶ **Перед тим, як покласти електроінструмент, зачекайте, поки він не зупиниться.** Адже робочий інструмент може зачепитися за що-небудь, що призведе до втрати контролю над електроприладом.
- ▶ **Закріплюйте оброблювану заготовку.** За допомогою затискного пристрою або лещат оброблюваний матеріал фіксується надійніше ніж при триманні його в руці.
- ▶ **Не торкайтеся вставних інструментів або суміжних частин корпусу відразу після роботи.** Вони можуть сильно нагрітися під час роботи та спричинити опіки.
- ▶ **Під час свердління вставний інструмент може заклинити. Під час роботи зберігайте стійке положення і міцно тримайте електроінструмент обома руками.** Інакше електроінструмент може вийти у вас з-під контролю.
- ▶ **Будьте обережні при демонтажних роботах зубилом.** Уламки заготовки, що падають, можуть травмувати вас або оточуючих.
- ▶ **Під час роботи тримайте електроінструмент міцно обома руками і зберігайте стійке положення.** Двома руками Ви можете більш надійно працювати електроінструментом.

Опис продукту і послуг



Прочитайте всі застереження і вказівки. Невиконання вказівок з техніки безпеки та інструкцій може призвести до ураження електричним струмом, пожежі та/або важких серйозних травм.

Будь ласка, дотримуйтеся ілюстрацій на початку інструкції з експлуатації.

Призначення приладу

Електроприлад призначений для перфорації в бетоні, цеглі та камені, а також для легкого довбання. Він також придатний для безударного свердління в деревині, металі, кераміці і пластмасі. Прилади з електронною системою регулювання і обертанням робочого інструмента праворуч і ліворуч придатні також і для закручування гвинтів/шурупів.

Зображені компоненти

Нумерація зображених компонентів посилається на зображення електроінструменту на сторінці з малюнком.

- (1) Швидкозатискний патрон^{а)}
- (2) Свердильний патрон SDS plus

- (3) Патрон SDS plus
- (4) Пилозахисний ковпачок
- (5) Фіксуюча втулка
- (6) Перемикач напрямку обертання
- (7) Кнопка фіксації вимикача
- (8) Вимикач
- (9) Кнопка розблокування перемикача режиму ударів/обертання
- (10) Перемикач режиму ударів/обертання
- (11) Кнопка для регулювання обмежувача глибини
- (12) Додаткова рукоятка (з ізолюваною поверхнею)
- (13) Обмежувач глибини
- (14) Рукоятка (з ізолюваною поверхнею)
- (15) Фіксуючий гвинт кулачкового свердильного патрона^{а)}
- (16) Кулачковий свердильний патрон^{а)}
- (17) Хвостовик SDS plus для свердильного патрона^{а)}
- (18) Передня втулка швидкозатискного патрона
- (19) Задня втулка швидкозатискного патрона
- (20) Універсальний тримач з хвостовиком SDS plus^{а)}

а) Це приладдя не входить до стандартного комплекту постачання.

Технічні дані

Перфоратор	GBH 2-21	
Товарний номер	3 611 BA6 0..	
Номінальна споживана потужність	Вт	720
Число ударів	уд./хв	0–4800
Сила одиночного удару відповідно до ЕРТА-Procedure 05:2016	Дж	2,0
Частота обертання холостого ходу	об/хв	0–2000
Патрон	SDS plus	
Макс. діаметр свердління		
– Бетон ^{А)}	мм	21
– Сталь	мм	13
– Деревина	мм	30
Вага ^{В)}	кг	2,3
Клас захисту	□/II	

А) Оптимальна потужність при діаметрі свердління 6–12 мм

В) Вага без кабелю для підключення до мережі та без штепсельної вилки

Параметри зазначені для номінальної напруги [U] 230 В. При інших значеннях напруги, а також у специфічному для країни виконанні можливі інші параметри.

Значення можуть відрізнятися залежно від виробу, умов застосування та довкілля. Детальнішу інформацію див. на www.bosch-professional.com/wac.

Інформація щодо шуму і вібрації

Значення звукової емісії визначені відповідно до **EN IEC 62841-2-6**.

A-зважений рівень шуму від електроінструменту, як правило, становить: рівень звукового тиску **97 дБ(A)**; звукова потужність **105 дБ(A)**. Похибка $K = 3$ дБ.

Вдягайте навушники!

Сумарна вібрація a_h (векторна сума трьох напрямків) і похибка K , визначені відповідно до **EN IEC 62841-2-6**:

Ударне свердління в бетоні: $a_h = 14,2$ м/с², $K = 1,5$ м/с²,
Довбання: $a_h = 13,7$ м/с², $K = 1,5$ м/с²,

Зазначені в цих вказівках рівень вібрації і рівень емісії шуму вимірювалися за визначеною в стандартах процедурою; ними можна користуватися для порівняння приладів. Вони також придатні для попередньої оцінки рівня вібрації і рівня емісії шуму.

Зазначені рівень вібрації і рівень емісії шуму стосуються основних робіт, для яких застосовується електроінструмент. Однак у разі застосування електроінструмента для інших робіт, роботи з іншим приладдям або у разі недостатнього технічного обслуговування рівень вібрації і рівень емісії шуму можуть бути іншими. В результаті рівень вібрації і рівень емісії шуму протягом всього робочого часу можуть значно зрости.

Для точної оцінки рівня вібрації і рівня емісії шуму потрібно також враховувати інтервали часу, коли електроінструмент вимкнений або, хоча й увімкнений, але фактично не працює. Це може значно зменшити сумарний рівень вібрації і рівень емісії шуму протягом робочого часу.

Визначте додаткові заходи безпеки для захисту оператора електроінструмента від вібрації, напр.: технічне обслуговування електроінструмента і робочих інструментів, нагрівання рук, організація робочих процесів.

Монтаж

- ▶ **Перед будь-якими маніпуляціями з електроприладом витягніть штепсель з розетки.**

Додаткова рукоятка

- ▶ **Працюйте з електроінструментом лише з додатковою рукояткою (12).**
- ▶ **Слідкуйте за тим, щоб додаткова рукоятка завжди була щільно затягнута.** Інакше під час роботи електроінструмент може вийти у вас з-під контролю.

Повертання додаткової рукоятки (див. мал. А)

Для більшої зручності, а також щоб менше втомлюватися під час роботи, можна вільно повертати додаткову рукоятку (12).

- Відпустіть нижню рукоятку додаткової рукоятки (12) проти стрілки годинника і відведіть додаткову рукоятку (12) в потрібне положення. Після цього знову туго затягніть нижню ручку додаткової рукоятки (12)

повертанням за стрілкою годинника.

Слідкуйте за тим, щоб затискний поясок додаткової рукоятки знаходився в передбаченому для цього пазі на корпусі.

Вибір свердильного патрона і робочих інструментів

Для перфорації і довбання Вам потрібні робочі інструменти з SDS plus, які можна встромити в свердильний патрон з SDS plus.

Для свердління без удару в деревині, металі, кераміці і пластмасі, а також закручування гвинтів використовуються робочі інструменти без SDS plus (напр., свердла з циліндричним хвостовиком). Для таких робочих інструментів потрібен швидкозатискний свердильний патрон або зубчастий свердильний патрон.

Заміна свердильного патрона

Монтаж швидкозатискного патрона/кулачкового свердильного патрона (див. мал. В)

- Закрутіть хвостовик з SDS plus (17) у швидкозатискний патрон (1)/кулачковий свердильний патрон (16). Зафіксуйте швидкозатискний патрон (1)/кулачковий свердильний патрон (16) за допомогою фіксуючого гвинта (15). **Зважайте на те, що фіксувальний гвинт має ліув різь.**

Встромлення швидкозатискного патрона/кулачкового свердильного патрона (див. мал. В)

- Прочистіть кінець хвостовика SDS plus (17) і тріхи змастіть його.
- Повертаючи, встроміть швидкозатискний патрон (1)/кулачковий свердильний патрон (16) хвостовиком у затискач, щоб він увійшов у зачеплення.
- Перевірте фіксацію, потягнувши за швидкозатискний патрон (1)/кулачковий свердильний патрон (16).

Виймання швидкозатискного патрона/кулачкового свердильного патрона

- Потягніть фіксуючу втулку (5) назад і зніміть швидкозатискний патрон (1)/кулачковий свердильний патрон (16).

Заміна робочого інструмента

Пилозахисний ковпачок (4) запобігає потраплянню в патрон пилу від свердлення під час роботи. При встромлянні робочого інструмента слідкуйте за тим, щоб не пошкодити пилозахисний ковпачок (4).

- ▶ **У разі пошкодження пилозахисного ковпачка його треба негайно замінити. Рекомендується робити це в сервісній майстерні.**

Заміна робочих інструментів SDS plus Встромляння робочого інструмента SDS plus (див. мал. С)

Завдяки свердлильному патрону з SDS plus **(2)** робочий інструмент можна просто і зручно міняти без використання додаткових інструментів.

- Прочистіть кінчик робочого інструмента, яким він встромляється в патрон, і трохи змастіть його.
- Повертаючи, вставте робочий інструмент в патрон **(3)**, щоб він увійшов у зачеплення.
- Потягнувши за робочий інструмент, перевірте його фіксацію.

Робочий інструмент із SDS plus сконструйований так, щоб він міг вільно рухатися. В результаті при роботі на холостому ходу виникає радіальне биття. Це не впливає на точність просвердленого отвору, оскільки при свердлінні свердло самоцентрується.

Виймання робочих інструментів з SDS plus (див. мал. D)

- Потягніть фіксуючу втулку **(5)** назад і вийміть робочий інструмент.

Заміна швидкозатискного змінного свердлильного патрона

Встромляння робочого інструмента (див. мал. E)

Вказівка: Не використовуйте робочі інструменти без SDS plus для перфорації і довбання! Робочі інструменти без SDS plus і їх свердлильний патрон пошкоджуються при перфорації і довбанні.

- Встроміть швидкозатискний свердлильний патрон **(1)**.
- Міцно тримайте задню втулку **(19)** швидкозатискного патрона **(1)** і повертайте передню втулку **(18)** проти стрілки годинника, щоб можна було встромити робочий інструмент. Вставте робочий інструмент.
- Міцно тримайте задню втулку швидкозатискного патрона **(1)** і міцно закручіть рукою передню втулку за стрілкою годинника, поки не перестане відчуватися клацання. При цьому свердлильний патрон автоматично фіксується.
- Потягнувши за робочий інструмент, перевірте міцність посадки.

Вказівка: Якщо патрон відкритий до упору, при закручуванні патрона може чути клацання і патрон не буде закриватися.

У такому разі поверніть передню втулку один раз проти напрямку стрілки. Після цього затискач робочого інструмента можна буде закрити.

- Поверніть перемикач свердлення/довбання **(10)** в положення «свердлення».

Виймання робочого інструмента (див. мал. F)

- Міцно тримайте задню втулку **(19)** швидкозатискного патрона. Повертаючи передню втулку за напрямком стрілки відкрийте патрон настільки, щоб можна було вийняти приладдя.

Відсмоктування пилу/тирси/стружки

Пил таких матеріалів, як напр., лакофарбових покриттів, що містять свинець, деяких видів деревини, мінералів і металу, може бути небезпечним для здоров'я. Торкання або вдихання пилу може викликати у Вас, або у осіб, що знаходяться поблизу, алергічні реакції та/або захворювання дихальних шляхів.

Певні види пилу, як напр., дубовий або буковий пил, вважаються канцерогенними, особливо в сполученні з добавками для обробки деревини (хромат, засоби для захисту деревини). Матеріали, що містять азбест, дозволяється обробляти лише спеціалістам.

- За можливість використовуйте придатний для матеріалу відсмоктувальний пристрій.
- Слідкуйте за доброю вентиляцією на робочому місці.
- Рекомендується вдягати респіраторну маску з фільтром класу P2.

Додержуйтеся приписів щодо оброблюваних матеріалів, що діють у Вашій країні.

- ▶ **Уникайте накопичення пилу на робочому місці.** Пил може легко займатися.

Система видалення пилу з GDE 16 Plus/GDE 68 (приладдя)

Для системи видалення пилу потрібен GDE 16 Plus (приладдя) або GDE 68 (приладдя).

Пилосмок повинен бути придатним для роботи з оброблюваним матеріалом.

Для відсмоктування особливо шкідливого для здоров'я, канцерогенного або сухого пилу потрібен спеціальний пиловідсмоктувач.

Ковпачок для збирання пилу (приладдя)

Для легкого збирання пилу без всмоктування потрібен ковпачок для збирання пилу.

Робота

Початок роботи

- ▶ **Зважайте на напругу в мережі!** Напруга в джерелі струму повинна відповідати даним на заводській таблиці електроінструмента.

Встановлення режиму роботи

За допомогою перемикача режиму ударів/обертання **(10)** виберіть режим роботи електроінструмента.

- Щоб змінити режим роботи, натисніть кнопку розблокування **(9)** і поверніть перемикач режиму ударів/обертання **(10)** в бажане положення, щоб він відчутно зайшов у зачеплення.

Вказівка: Міняйте режим роботи лише на вимкнутому електроінструменті! В протилежному разі електроінструмент може пошкодитися.



Положення для **перфорації** в бетоні або камені



Положення для **свердління** без удару в деревині, метали, кераміці і пластмасі, а також для **закручування і відкручування гвинтів**



Положення **Vario-Lock** для регулювання положення робочого інструмента при довбанні
В цьому положенні перемикач ударів/обертання **(10)** не фіксується.



Положення для **Довбання**

Встановлення напрямку обертання (див. мал. G)

За допомогою перемикача напрямку обертання **(6)** можна міняти напрямку обертання інструмента. Однак це не можливо, якщо натиснути перемикач **(8)**.

- **Перемикайте перемикач напрямку обертання (6), лише коли електроінструмент повністю зупинений.**

Для перфорації в бетоні, свердління і довбання завжди встановлюйте правий напрямку обертання.

- **Праве обертання:** Для свердління і вкручування шурупів посуňte перемикач напрямку обертання **(6)** до упору ліворуч.
- **Обертання ліворуч:** Для послаблення або викручування гвинтів, розкручування гайок та свердел посуňte перемикач напрямку обертання **(6)** до упору праворуч.

Увімкнення/вимкнення

- Щоб **увімкнути** електроінструмент, натисніть на вимикач **(8)**.
- Щоб **зафіксувати** вимикач **(8)**, тримайте його натиснутим і додатково натисніть на кнопку фіксації **(7)**.
- Щоб **вимкнути** електроінструмент, відпустіть вимикач **(8)**. Якщо вимикач **(8)** зафіксований, спочатку натисніть на нього і потім відпустіть його.

Встановлення кількості обертів/кількості ударів

Кількість обертів/ударів увімкнутого електроінструмента можна плавно регулювати більшим чи меншим натисканням на вимикач **(8)**.

При легкому натисканні на вимикач **(8)** електроінструмент працює з малою кількістю обертів/ударів. При збільшенні сили натискання кількість обертів/кількість ударів зростає.

Змінення положення різця (Vario-Lock)

Ви можете зафіксувати різець у **13** положеннях. Це дасть Вам змогу працювати в оптимальному положенні тіла.

- Вставте різець в патрон.

- Поверніть перемикач режиму ударів/обертання **(10)** у положення «Vario-Lock».
- Поверніть затискач робочого інструмента відповідно до бажаного положення різця.
- Поверніть перемикач свердління/довбання **(10)** в положення «довбання». Патрон робочого інструмента заблокований.
- Для довбання потрібний правий напрямку обертання.

Довбання з функцією фіксації

Щоб довбати довгий час, не натискаючи постійно на вимикач **(8)**, зафіксуйте вимикач у режимі роботи «Довбання».

- Для **фіксації** натисніть на вимикач **(8)** до упору й одночасно натисніть на кнопку фіксації **(7)**.
- Для вимкнення натисніть на кнопку фіксації **(7)** знову.

Вказівки щодо роботи

- **Приставайте електроінструмент до гайки/гвинта лише у вимкнутому стані.** Робочі інструменти, що обертаються, можуть зісковзувати.

Встановлення глибини свердління (див. мал. H)

За допомогою обмежувача глибини **(13)** можна встановлювати необхідну глибину свердління **X**.

- Натисніть кнопку для регулювання обмежувача глибини **(11)** і встроміть обмежувач глибини в додаткову рукоятку **(12)**. Рифлення на обмежувачі глибини **(13)** повинне дивитися донизу.
- Встроміть робочий інструмент з SDS plus до упору в патрон SDS plus **(3)**. Інакше рухомість робочого інструмента з SDS plus може призводити до неправильного встановлення глибини свердління.
- Витягніть обмежувач глибини настільки, щоб відстань між кінчиком свердла і кінчиком обмежувача глибини відповідала необхідній глибині свердління **X**.

Запобіжна муфта

- **При заклиненні або спіанні електроінструмента привод свердильного шпинделя вимикається. Зважаючи на сили, що виникають при цьому, завжди добре тримайте електроінструмент двома руками і зберігайте стійке положення.**
- **У разі застрягання вимкніть електроінструмент і звільніть робочий інструмент. При вимкненні електроприладу із застряглим робочим інструментом виникають великі реакційні моменти.**

Встромлення біт (див. мал. I)

- **Приставайте електроінструмент до гайки/гвинта лише у вимкнутому стані.** Робочі інструменти, що обертаються, можуть зісковзувати.

Для використання біт потрібна універсальна державка **(20)** з хвостовиком SDS plus (приладдя).

- Прочистіть кінчик хвостовика і трохи змастіть його.

- Повертаючи, вставте універсальну державку в патрон, щоб вона увійшла у зачеплення.
- Перевірте фіксацію, потягнувши за універсальну державку.
- Вставте біту в універсальну державку. Використовуйте лише біти, що підходять до головки гвинтів.
- Щоб вийняти універсальну державку, потягніть фіксуючу втулку (5) назад і вийміть універсальну державку (20) з патрона.

Технічне обслуговування і сервіс

Технічне обслуговування і очищення

- ▶ **Перед будь-якими маніпуляціями з електроприладом витягніть штепсель з розетки.**
- ▶ **Для якісної і безпечної роботи тримайте електроприлад і вентиляційні отвори в чистоті.**

Якщо треба поміняти під'єднувальний кабель, це треба робити на фірмі **Bosch** або в сервісній майстерні для електроінструментів **Bosch**, щоб уникнути небезпек.

- ▶ **У разі пошкодження пилозахисного ковпачка його треба негайно замінити. Рекомендується робити це в сервісній майстерні.**

- Кожного разу після роботи прочищайте патрон (3).

Сервіс і консультації з питань застосування

В сервісній майстерні Ви отримаєте відповідь на Ваші запитання стосовно ремонту і технічного обслуговування Вашого продукту. Малюнки в деталях і інформацію щодо запчастин можна знайти за адресою: www.bosch-pt.com Команда співробітників Bosch з надання консультації щодо використання продукції із задоволенням відповідь на Ваші запитання стосовно нашої продукції та приладдя до неї.

При всіх додаткових запитаннях та замовленні запчастин, будь ласка, зазначайте 10-значний номер для замовлення, що стоїть на паспортній табличці продукту. Гарантійне обслуговування і ремонт електроінструменту здійснюються відповідно до вимог і норм виготовлювача на території всіх країн лише у фірмових або авторизованих сервісних центрах фірми «Роберт Бош». **ПОПЕРЕДЖЕННЯ!** Використання контрафактної продукції небезпечно в експлуатації і може мати негативні наслідки для здоров'я. Виготовлення і розповсюдження контрафактної продукції переслідується за Законом в адміністративному і кримінальному порядку.

Україна

Бош Сервісний Центр електроінструментів
вул. Крайня 1
02660 Київ 60
Тел.: +380 44 490 2407
Факс: +380 44 512 0591
E-Mail: pt-service@ua.bosch.com
www.bosch-professional.com/ua/uk

Адреса Регіональних гарантійних сервісних майстерень за-значена в Національному гарантійному талоні.

Адреси інших сервісних центрів наведено нижче:

www.bosch-pt.com/serviceaddresses

Утилізація

Електроприлади, приладдя і упаковку треба здавати на екологічно чисту повторну переробку.



Не викидайте електроінструменти в побутове сміття!

Лише для країн ЄС:

Електроінструменти, які більше не придатні для використання, слід утилізувати окремо. Скористайтеся передбаченими для цього системами збору.

При неправильній утилізації відпрацьовані електричні та електронні прилади можуть мати шкідливий вплив на навколишнє середовище та здоров'я людини через можливу наявність небезпечних речовин.

Қазақ

Еуразия экономикалық одағына (Кеден одағына) мүше мемлекеттер аумағында қолданылады

Өндірушінің өнім үшін қарастырған пайдалану құжаттарының құрамында пайдалану жөніндегі осы нұсқаулық, сонымен бірге қосымшалар да болуы мүмкін. Сәйкестікті растау жайлы ақпарат қосымшада бар. Өнімді өндірген мемлекет туралы ақпарат өнімнің корпусында және қосымшада көрсетілген. Өндірілген мерзімі Нұсқаулық мұқабасының соңғы бетінде көрсетілген.

Импорттерге қатысты байланыс ақпарат өнім қаптамасында көрсетілген.

Өнімді пайдалану мерзімі

Өнімнің қызмет ету мерзімі 7 жыл. Өндірілген мерзімнен бастап (өндіру күні зауыт тақтайшасында жазылған) істетпей 5 жыл сақтағаннан соң, өнімді тексерусіз (сервистік тексеру) пайдалану ұсынылмайды.

Көрсетілген қызмет ету мерзімі тұтынушы аталмыш нұсқаулықтың талаптарын орындаған жағдайда ғана жарамды болады.

Істен шығу себептерінің тізімі

- көп ұшқын шықса, пайдаланбаңыз
- қатты діріл кезінде пайдаланбаңыз
- тоқ сымы бұзылған немесе оқшаулаусыз болса, пайдаланбаңыз
- өнім корпусынан тікелей түгін шықса, пайдаланбаңыз

Пайдаланушының мүмкін қателіктері

- тұтқасы мен корпусы бұзылған болса, өнімді пайдаланбаңыз
- жауын –шашын кезінде сыртта пайдаланбаңыз
- корпус ішіне су кірсе құрылғыны қосушы болмаңыз

Шекті күй белгілері

- тоқ сымның тозуы немесе зақымдануы
- өнім корпусының зақымдалуы

Қызмет көрсету түрі мен жиілігі

- Өр пайдаланудан соң өнімді тазалау ұсынылады.

Сақтау

- құрғақ жерде сақтау керек
- жоғары температура көзінен және күн сәулелерінің әсерінен алыс сақтау керек
- сақтау кезінде температураның кенет ауытқуынан қорғау керек
- орамасыз сақтау мүмкін емес
- сақтау шарттары туралы қосымша ақпарат алу үшін МЕМСТ 15150-69 (шарт 1) құжатын қараңыз
- +5-ден +40 °C-қа дейін температурасында қоймада өндірушінің қаптамасында сақтаңыз. Салыстырмалы ылғалдылық 80 % -дан аспауы тиіс.

Тасымалдау

- тасымалдау кезінде өнімді құлатуға және кез келген механикалық ықпал етуге қатаң тыйым салынады
- босату/жүктеу кезінде пакетті қысатын машиналарды пайдалануға рұқсат берілмейді
- тасымалдау шарттары талаптары МЕМСТ 15150-69 (5 шарт) құжатын оқыңыз
- Қоршаған орта температурасы –50 °C-тан +50 °C-қа дейін тасымалдау рұқсат етілген. Салыстырмалы ылғалдылық 100 % -дан аспауы тиіс.

Қауіпсіздік нұсқаулары**Электр құралдары үшін жалпы қауіпсіздік нұсқаулары****⚠ ЕСКЕРТУ**

Осы электр құралының жинағындағы ескертулерді,

нұсқауларды, суреттерді және сипаттамаларды оқыңыз. Барлық техникалық қауіпсіздік нұсқаулықтарын орындамау тоқтың соғуына, өрт және/немесе ауыр жарақаттануларға алып келуі мүмкін.

Болашақ жұмыстар үшін қауіпсіздік нұсқаулықтары мен ескертпелерді сақтап қойыңыз.

Қауіпсіздік нұсқаулықтарында пайдаланылған Электр құрал атауының желіден қуат алатын электр құралдарына (желілік кабелі менен) және аккумуляторден қуат алатын электр құралдарына (желілік кабелі жоқ) қатысы бар.

Жұмыс орнының қауіпсіздігі

- ▶ **Жұмыс орнын таза және жарық ұстаңыз.** Ластанған және қараңғы жайларда сәтсіз оқиғалар болуы мүмкін.

- ▶ **Электр құрылғысын жарылатын атмосферада пайдаланбаңыз, мысалы, жанатын сұйықтық, газ немесе шаң бар болғанда.** Электр құрал ұшқындарды жасайды, ал олар шаң немесе буларды жандыруы мүмкін.
- ▶ **Балалар мен бақылаушыларды электр құралынан алыс ұстаңыз.** Алданулар бақылау жоғалуына алып келуі мүмкін.
- ▶ Жабдық тұрмыстық жағдайларда, коммерциялық аймақтарда және қоғамдық жерлерде, зиянды және қауіпті өндірістік факторлар жоқ кіші электр тұтынуы бар өндірістік аймақтарында жұмыс істеу үшін арналған.

Электр қауіпсіздігі

- ▶ **Электр айырлары розеткаға сай боулы тиіс. Айырды ешқашан ешқандай тәрізде өзгертпеңіз. Жерге қосылған электр құралдарымен адаптер айырларын пайдаланбаңыз.** Өзгертілмеген айырлар мен сәйкес розеткалар электр тұйықталуының қауіпін төмендетеді.
- ▶ **Құбырлар, радиаторлар, плиталар мен суытқыштар сияқты жерге қосылған беттерге тимеңіз.** Денеңіз жерге қосылған болса жоғары тоқ соғу қауіпі пайда болады.
- ▶ **Электр құралдарды жаңбырда немесе ылғалды қоршауда пайдаланбаңыз.** Электр құралына кірген су тоқ соғу қауіпін жоғарылатады.
- ▶ **Кабельді тиісті болмаған ретте пайдаланбаңыз. Кабельді электр құралын тасу, көтеру немесе тоқтан шығару үшін пайдаланбаңыз. Кабельді ыстықтық, май, өткір қырлар және жылжымалы бөлшектерден алыс ұстамаңыз.** Зақымдалған немесе бытысып кеткен кабель тоқ соғу қауіпін жоғарылатады.
- ▶ **Электр құралын сыртта пайдаланғанда сыртқы жайлар үшін сай кабельді пайдаланыңыз.** Сыртта пайдалануға жарамды кабельді пайдалану тоқ соғу қауіпін төмендейді.
- ▶ **Егер электр құралын ылғалды жерде пайдалану керек болса, онда қорғайтын өшіру құрылғысы (RCD) арқылы қорғалған тоқ желісін пайдаланыңыз.** RCD пайдалану тоқ соғу қауіпін төмендетеді.

Жеке қауіпсіздік

- ▶ **Электр құралды пайдалануда абай болыңыз, жұмысыңызды бақылаңыз және парасатты пайдаланыңыз.** Электр құралды шаршаған кезде немесе есірткі, алкоголь немесе дәрі әсер еткен кезде пайдаланбаңыз. Электр құралын пайдалану кезінде аңсыздық ауыр жеке жарақаттануға алып келуі мүмкін.
- ▶ **Жеке қорғайтын жабдықтарды пайдаланыңыз. Әрдайым көз қорғанысын тағыңыз.** Шаң маскасы, сырғанбайтын қауіпсіздік аяқ киімдері, шлем немесе есту қорғаныштары сияқты қорғағыш жабдықтары

тиісті жағдайларда қолданып жеке жарақаттануларды кемеітеді.

- ▶ **Кездейсоқ іске қосылудың алдын алу. Тоқ көзіне және/немесе батареялар жинағына қосудан алдын, құралды көтеру немесе тасудан алдын өшіргіш өшік күйде болуына көз жеткізіңіз.** Электр құралын саусақты өшіргішке қойып тасу немесе қосқышы қосулы электр құралын тоққа қосу сәтсіз оқиғаға алып келуі мүмкін.
- ▶ **Электр құралын қосудан алдын келген реттеуы немесе килтті алып қойыңыз.** Электр құралының айналатын бөлігінде қалған кілт немесе сына жеке жарақаттануға алып келуі мүмкін.
- ▶ **Көп күш істетпеңіз. Әрдайым тиісті таяныш пен тең салмақтылықты сақтаңыз.** Бұл күтілмеген жағдайларда электр құралдың бақылануын сақтайды.
- ▶ **Тиісті киім киіңіз. Бос киім мен әшекейлерді киймеңіз. Шашыңыз бен киімдерді жылжымалы бөлшектерден алыс ұстаңыз.** Бос киімдер, әшекейлер немесе ұзын шаш жылжымалы бөлшектер арқылы тартылуы мүмкін.
- ▶ **Егер шаң шығарып жинау жабдықтарына қосу құрылғылары берліген болса, онда олар қосулы болуына және тиісті ретте қолдануына көз жеткізіңіз.** Шаң жинауды пайдалану шаңға байланысты зияндарды кемеітеді.
- ▶ **Аспаптарды жиі пайдаланып жақсы білгеннен соң масайрап кетпей қауіпсіздік принциптерін елемей отырмаңыз.** Абайсыз әрекет секунд ішінде ауыр жарақаттануға алып келуі мүмкін.
- ▶ **НАЗАР АУДАРЫҢЫЗ! Энергиямен жабдықтаудың толықтай не жекелей тоқтатылуы немесе энергиямен жабдықтауды басқару тізбегінің ақаулануы салдарынан электр құралының жұмысында кідіріс пайда болған жағдайда, бұғатталмағандығына көз жеткізіп (болған жағдайда) барып, ажыратқышты Выкл. (Өшіру) қалпына келтіріңіз. Желілік ашаны розеткадан шығарыңыз немесе алып – салмалы аккумуляторды ажыратыңыз.** Осы әрекет арқылы бақыланбайтын қайта іске қосылудың алдын аласыз.
- ▶ **Аталмыш пайдалану жөніндегі нұсқаулыққа сәйкес білікті қызметкерлер құрамына электр құралын реттеу, монтаждау, қолданысқа енгізу және оған қызмет көрсету әрекеттерімен таныс тұлғалар жатады.**
- ▶ **Электр құралымен жұмыс істеуге 18 жасқа толған, техникалық сипаттаманы, пайдалану жөніндегі нұсқаулықты және қауіпсіздік ережелерін оқып шыққан тұлғаларға рұқсат етіледі.**
- ▶ **Дене, сезім немесе ақыл-ой қабілеттері шектеулі немесе тәжірибесі мен білімі жеткіліксіз адамдар олардың қауіпсіздігі үшін жауапты тұлғаның бақылауында болмаса немесе электр құралын пайдалану бойынша нұсқау алмаған болса, бұйымды пайдаланбауы тиіс.**

Электр құралдарын пайдалану және күту

- ▶ **Құралды аса көп жүктемеңіз. Жұмысыңыз үшін жарамды электр құралын пайдаланыңыз.** Жарамды электр құралымен керекті жұмыс аймағында дұрыс әрі сенімді жұмыс істейсіз.
- ▶ **Ажыратқышы дұрыс емес электр құралын пайдаланбаңыз.** Қосуға немесе өшіруге болмайтын электр құралы қауіпті болып, оны жөндеу қажет болады.
- ▶ **Жабдықтарды реттеу, бөлшектерін алмастыру немесе электр құралдарын қоймаға қою алдында, ашаны қуат көзінен ажыратыңыз және/немесе аккумуляторы алмалы-салмалы болса, оны электр құралынан алып тастаңыз.** Бұл сақтық әрекеті электр құралдың байқаусыз қосылуына жол бермейді.
- ▶ **Пайдаланылмайтын электр құралдарды балалар қолы жетпейтін жайға қойыңыз. Осыларды білмейтін немесе осы ескертпелерді оқымаған адамдарға бұл құралды пайдалануға жол бермеңіз.** Тәжірибесіз адамдар қолында электр құралдары қауіпті болады.
- ▶ **Электр құралдарын мен керек-жарақтарын ұқыпты күтіңіз. Қозғалмалы бөлшектердің кедергісіз істеуіне және кептеліп қалмауына, бөлшектердің ақаусыз немесе зақымдалмаған болуына, электр құралының зақымдалмағанына көз жеткізіңіз. Зақымдалған бөлшектері бар құралды пайдаланудан алдын жөндеңіз.** Электр құралдарының дұрыс күтілмеуі жазатайым оқиғаларға себеп болып жатады.
- ▶ **Кескіш аспаптарды өткір және таза күйде сақтаңыз.** Дұрыс күтілген және кескіш жиектері өткір кескіш аспаптар аз кептеліп, кесілетін бетке оңай бағытталады.
- ▶ **Электр құралын, жабдықтарды, алмалы-салмалы аспаптарды және т.б. осы нұсқауларға сай пайдаланыңыз. Сонымен жұмыс шарттарымен орындайтын әрекеттерге назар аударыңыз.** Электр құралдарын арналмаған жұмыстарда пайдалану қауіпті.
- ▶ **Қолтұқалар мен қармау беттерін құрғақ, таза және май мен ластан таза ұстаңыз.** Сырғанақ қолтұқалар мен қармау беттері күтілмеген жағдайларда сенімді қолдану мен бақылауға жол бермейді.

Қызмет көрсету

- ▶ **Электр құралына маманды жөндеуші тек бірдей қосалқы бөлшектермен қызмет көрсетуі керек.** Бұл электр құралының қауіпсіздігін сақталуын қамтамасыз етеді.

Балғаға арналған қауіпсіздік техникасының нұсқаулары

Барлық операцияларға арналған қауіпсіздік техникасының нұсқаулары

- ▶ **Құлақ қорғағыштарын кийіңіз.** Шуылда тұру есті қабілетінің төмендеуіне алып келуі мүмкін.

- ▶ **Қосымша тұтқа(лар) пайдаланыңыз, егер аспаппен берілген болса.** Бақылауды жоғалту жеке жарақаттануға алып келуі мүмкін.
- ▶ **Кесетін керек-жарақтар немесе бекіткіш жасырын сымдар немесе өз сымына тиюі мүмкін әрекеттерді жасаған кезде электр құрылы оқшауланған ұстау жайынан ұстаңыз.** Егер кесуші аспап және бекіткіштер істеп тұрған сымға тисе электр құралының метал бөлшектерін істепті пайдаланушыны тоқ соғуы мүмкін.

Айналма бұрғылау балғаларымен ұзын бұрғы қондырмаларын пайдалану кезіндегі қауіпсіздік техникасының нұсқаулары

- ▶ **Әрдайым бұрғылауды төмен жылдамдықта және қондырма ұшы дайындамаға тиіп тұрған күйде бастаңыз.** Жоғарырақ жылдамдықтарда қондырма дайындамаға тимей еркін айналған жағдайда бүгіліп, жарақат алуға әкелуі мүмкін.
- ▶ **Қондырмамен бір сызықта ғана қысым қолданыңыз және артық қысым қолданбаңыз.** Қондырмалар бүгіліп, сынуға немесе бақылау мүмкіндігінен айырылуға және жарақат алуға әкелуі мүмкін.

Қауіпсіздік техникасының қосымша нұсқаулары

- ▶ **Қажетті іздеу құралдарын пайдаланып жасырылған сымдарды табыңыз немесе жауапты жергілікті ұйым өкілдерін шақырыңыз.** Электр сымдарына тию өрт немесе тоқ соғуына алып келуі мүмкін. Газ құбырын зақымдау жарылысқа алып келуі мүмкін. Су құбырын зақымдау материалдық зиянға немесе тоқ соғуына алып келуі мүмкін.
- ▶ **Электр құралын жерге қоюдан алдын оның тоқтауын күтіңіз.** Алмалы-салмалы аспап ілініп электр құрал бақылауының жоғалтуына алып келуі мүмкін.
- ▶ **Дайындаманы бекітіңіз.** Қысу құралына немесе қысқышқа орнатылған дайындама қолыңызбен салыстырғанда, берік ұсталады.
- ▶ **Жұмыс аяқталғаннан кейін алмалы-салмалы аспаптарды немесе іргелес корпус бөлшектерін бірден ұстамаңыз.** Олар жұмыс барысында қатты қызуы және адамды күйдіруі мүмкін.
- ▶ **Алмалы-салмалы аспап бұрғылау кезінде бұғатталуы мүмкін. Тұрақтылық сақтаңыз және электр құралын екі қолмен берік ұстаңыз.** Әйтпесе электр құралын бақылау мүмкіндігінен айырылуыңыз мүмкін.
- ▶ **Қашаумен бөлшектеу жұмыстарын өткізген кезде сақ болыңыз.** Бөлшектенетін материалдың құлаған бөліктері айналадағы адамдарға немесе өзіңізге жарақат тигізуі мүмкін.
- ▶ **Электр құралды пайдалануда оны екі қолмен берік ұстап, тұрақты қалыпта тұрыңыз.** Электр құралы екі қолмен сенімді басқарылады.

Өнім және қуат сипаттамасы



Барлық қауіпсіздік нұсқаулықтарын және ескертпелерді оқыңыз. Техникалық қауіпсіздік нұсқаулықтарын және ескертпелерді сақтамау тоқтың соғуына, өрт және/немесе ауыр жарақаттануларға алып келуі мүмкін.

Пайдалану нұсқаулығының алғы бөлігінің суреттерін ескеріңіз.

Тағайындалу бойынша қолдану

Электр құралы бетон, кірпіш пен тасты перфоратормен бұрғылауға және жеңіл қағу жұмыстарына арналған. Ол, сондай-ақ ағаш, металл, керамика мен пластмассаны бұрғылауға жарамды. Электрондық басқару құралы және оңға/солға айналуы бар электр құралдары бұрауға да жарамды.

Бейнеленген құрамды бөлшектер

Көрсетілген құрамды бөлшектердің нөмірлері графикалық беттегі электр құралының көрсетіліміне қатысты болып келеді.

- (1) Жылдам қысқыш бұрғылау патроны^{a)}
 - (2) SDS plus бұрғылау патроны
 - (3) SDS plus қуат бекіткіші
 - (4) Шаңнан қорғайтын қалтама
 - (5) Құлыптау төлкесі
 - (6) Айналу бағытын ауыстырып-қосқыш
 - (7) Ажыратқышқа арналған бекіту түймесі
 - (8) Ажыратқыш
 - (9) Соққыны/айналуды тоқтату қосқышының босату түймесі
 - (10) Соққыны/айналуды тоқтату қосқышы
 - (11) Тереңдік шектегішін реттеу түймесі
 - (12) Қосымша тұтқа (беті оқшауланған)
 - (13) Тереңдік шектегіші
 - (14) Тұтқа (беті оқшауланған)
 - (15) Тісті тоғыны бар бұрғылау патронына арналған бекіткіш бұранда^{a)}
 - (16) Тісті тоғыны бар бұрғылау патроны^{a)}
 - (17) Бұрғылау патронына арналған SDS plus бекіткіш білігі^{a)}
 - (18) Жылдам қысқыш бұрғылау патронының алдыңғы төлкесі
 - (19) Жылдам қысқыш бұрғылау патронының артқы төлкесі
 - (20) SDS plus бекіткіш білігі бар әмбебап ұстағыш^{a)}
- a) Бұл керек-жарақ стандартты жеткізілім жиынтығына кірмейді.

Техникалық мәліметтер

Перфоратор		GBH 2-21
Өнім нөмірі		3 611 BA6 0..
Номиналды тұтынылатын қуат	Вт	720
Соққы саны	мин ⁻¹	0–4800
ЕРТА-Procedure 05:2016 құжатына сай бір соққы күші	Дж	2,0
Бос жүріс күйіндегі айналу жиілігі	мин ⁻¹	0–2000
Құрал бекіткіші		SDS plus
Макс. саңылау диаметрі		
– Бетон ^{A)}	мм	21
– Болат	мм	13
– Ағаш	мм	30
Салмағы ^{B)}	кг	2,3
Қорғаныс класы		□/II

A) 6–12 мм бұрғы диаметрімен оңтайлы қуаты

B) Желілік қуат сымсыз және қуат ашасынсыз салмағы Мәліметтер [U] 230 В кесімді кернеуге арналған. Басқа кернеу және елде қабылданған заңдар бұл мәліметтерді өзгертуі мүмкін.

Мәндер өнімге байланысты өзгешеленуі мүмкін, сондай-ақ пайдалану және қоршаған орта шарттарына бағынуы мүмкін. Қосымша ақпаратты мына мекенжай бойынша қараңыз: www.bosch-professional.com/wac.

Шуыл және діріл туралы ақпарат

EN IEC 62841-2-6 бойынша есептелген шуыл эмиссиясының көрсеткіштері.

Электр құралының амплитуда бойынша есептелген шуыл деңгейі әдетте келесідей болады: дыбыстық қысым деңгейі **97 дБ(A)**; дыбыстық қуат деңгейі **105 дБ(A)**. К дәлсіздігі = **3 дБ**.

Құлақ қорғанысын тағыңыз!

Жалпы діріл мәндері a_n (үш бағыттық векторлық қосындысы) және К дәлсіздігі, **EN IEC 62841-2-6** бойынша есептелген:

Бетон бойынша соққымен бұрғылау: $a_n = 14,2 \text{ м/с}^2$, $K = 1,5 \text{ м/с}^2$,

Қашау: $a_n = 13,7 \text{ м/с}^2$, $K = 1,5 \text{ м/с}^2$.

Осы нұсқауларда келтірілген діріл деңгейі және шуыл эмиссиясының көрсеткіші заңды өлшеу әдісі бойынша өлшенген және оларды электр құралдарын бір-бірімен салыстыру үшін пайдалануға болады. Олармен алдыңғы тербелу және шу шығаруды бағалауға болады.

Берілген тербелу деңгейі мен шуыл шығару мәні электр құралының негізгі жұмыстары үшін берілген. Егер электр құрал басқа жұмыстар үшін басқа алмалы-салмалы аспаптар менен немесе жетімсіз күтумен пайдаланылса дірілдеу деңгейі мен шуыл шығару мәндері өзгереді. Бұл бүкіл жұмыс уақыты үшін тербелу және шуыл шығаруды қатты көтеруі мүмкін.

Дірілдеу деңгейі мен шуыл шығару мәні нақты есептеу үшін құрал өшірілген және қосылған болып пайдаланылмаған уақыттарды да ескеру қажет. Бұл дірілдеу деңгейі және жұмыс уақытындағы шуыл шығару мәнін төмендетеді.

Пайдаланушыны дірілдеу әсерінен сақтау үшін қосымша қауіпсіздік шараларын қолдану қажет, мысалы: электр құралды және алмалы-салмалы аспаптарды күту, қолдарды ыстық ұстау, жұмыс әдістерін ұйымдыстыру.

Жинау

► **Барлық жұмыстардан алдын электр құралының желілік айырын розеткадан шығарыңыз.**

Қосымша тұтқа

► **Қосымша тұтқасы (12) бар электр құралын ғана пайдаланыңыз.**

► **Қосалқы тұтқаның әрдайым мықтап тартылғанына көз жеткізіңіз.** Әйтпесе жұмыс кезінде электр құралын бақылау мүмкіндігінен айырылуыңыз мүмкін.

Қосымша тұтқаны қайыру (А суретін қараңыз)

Қосымша тұтқаны (12) қозғалтып, қауіпсіз және ыңғайлы жұмыс күйіне реттей аласыз.

– Қосымша тұтқаның (12) астыңғы бөлігін сағат тілінің бағытына қарсы бұрап, қосымша тұтқаны (12) қалаулы күйге қайырыңыз. Содан кейін қосымша тұтқаның (12) астыңғы бөлігін сағат тілінің бағытымен бұрап бекітіңіз. Қосымша тұтқаның кергіш таспасы корпустың арнайы ойықта болғанына көз жеткізіңіз.

Бұрғылау патроны мен құралдарды таңдау

Соққымен бұрғылау және қашау үшін сізге SDS plus бұрғылау патронына енгізілетін SDS plus құралдары қажет болады.

Ағаш, металл, керамика мен пластик бойынша соққысыз бұрғылау және бұрау үшін SDS plus жоқ құралдар (мысалы, цилиндрлік білігі бар бұрғы) қолданылады. Осы құралдар үшін жылдам қысқыш бұрғылау патроны немесе тісті тоғыны бар бұрғылау патроны қажет.

Бұрғылау патронын алмастыру

Жылдам қысқыш бұрғылау патронын/тісті тоғыны бар бұрғылау патронын орнату (В суретін қараңыз)

– SDS plus бекіткіш білігін (17) жылдам қысқыш бұрғылау патронына (1) тісті тоғыны бар бұрғылау патронына (16) бұрап орнатыңыз. Жылдам қысқыш бұрғылау патронын (1) тісті тоғыны бар бұрғылау патронын (16) бекіткіш бұрандамен (15) бекітіңіз. **Бекіткіш бұранданың сол жақ ирек оймасы бар болуын қадағалаңыз.**

Жылдам қысқыш бұрғылау патронын/тісті тоғыны бар бұрғылау патронын енгізу (В суретін қараңыз)

– SDS plus бекіткіш білігінің (17) жалғанатын ұшын тазалап, аздап майлаңыз.

- Жылдам қысқыш бұрғылау патронын (1)/тісті тоғыны бар бұрғылау патронын (16), өздігінен құлыптанғанша, бекіткіш білікпен құрал бекіткішіне бұрап енгізіңіз.
- Жылдам қысқыш бұрғылау патронының (1)/тісті тоғыны бар бұрғылау патронының (16) бекітілуін тарту арқылы тексеріңіз.

Жылдам қысқыш бұрғылау патронын/тісті тоғыны бар бұрғылау патронын шығару

- Бекіткіш төлкені (5) артқа жылжытып, жылдам қысқыш бұрғылау патронын (1) /тісті тоғыны бар бұрғылау патронын (16) шығарып алыңыз.

Жұмыс құралын ауыстыру

Шаңнан қорғайтын қақпақ (4) жұмыс кезіндегі бұрғылау шаңының құрал ұстағышқа кіріп кетуіне жол бермейді. Құрылғыны орнату кезінде шаңнан қорғайтын қақпақтың (4) зақымдалмағанын тексеріңіз.

► **Шаңнан қорғайтын қақпақ зақымдалса, оны дереу ауыстыру керек. Оны қызмет көрсету шеберханасында орындау ұсынылады.**

SDS plus құралын алмастыру

SDS plus алмалы-салмалы аспабын енгізу (C суретін қараңыз)

SDS plus бұрғылау патроны (2) алмалы-салмалы аспапты қосымша құралдарды пайдаланбай оңай әрі жайлы түрде алмастыруға мүмкіндік береді.

- Алмалы-салмалы аспаптың жалғанатын ұшын тазалап, аздап майлаңыз.
- Алмалы-салмалы аспапты құрал бекіткішіне (3) автоматты түрде бекітілгенше бұрап енгізіңіз.
- Құралды тарту арқылы оның бекітілуін тексеріп шығыңыз.

SDS plus алмалы-салмалы аспабы жүйе салдарынан еркін қозғалады. Сол себептен бос жүріс күйінде радиалды ауытқу пайда болады. Бұл саңылаудың дәлдігіне әсер етпейді, себебі бұрғылау кезінде бұрғы өз бетімен ортаға келтіріледі.

SDS plus алмалы-салмалы аспабын шығару (D суретін қараңыз)

- Бекіткіш бұраңданы (5) артынан жылжытып, алмалы-салмалы аспапты шығарыңыз.

Ауыстырмалы жылдам қысқыш бұрғылау патронындағы құралды ауыстыру

Алмалы-салмалы аспапты орнату (E суретін қараңыз)

Нұсқау: SDS plus жоқ құралдарды соққымен бұрғылау немесе қашау үшін пайдаланбаңыз! SDS plus жоқ құралдар және олардың бұрғылау патроны соққымен бұрғылау және қашау кезінде зақымдалады.

- Жылдам қысқыш бұрғылау патронын (1) енгізіңіз.
- Жылдам қысқыш бұрғылау патронының (1) артқы гильзасын (19) нық ұстап тұрыңыз және алдыңғы гильзаны (18) құралды енгізу мүмкін болғанша сағат тілінің бағытына қарсы бұраңыз. Құралды салыңыз.

- Жылдам қысқыш бұрғылау патронының (1) артқы гильзасын нық ұстап тұрыңыз және алдыңғы гильзаны шерту дыбысы шыққанша сағат тілінің бағытымен қолмен күш салып бұраңыз. Бұл ретте бұрғылау патроны автоматты түрде бекітіледі.
- Құралды тарту арқылы оның берік бекітілгенін тексеріңіз.

Нұсқау: құрал бекіткіші тірелгенше ашылған болса, құрал бекіткішін жабу кезінде шерту дыбысы естілуі мүмкін және құрал бекіткіші жабылмайды.

Бұл жағдайда алдыңғы төлкені көрсеткі бағытына қарсы бір рет бұраңыз. Сонан соң құрал бекіткішін жабуға болады.

- Соғуды/айналуды тоқтату қосқышын (10) "Бұрғылау" күйіне бұраңыз.

Алмалы-салмалы аспапты шығару (F суретін қараңыз)

- Жылдам қысқыш бұрғылау патронының артқы төлкесін (19) нық ұстап тұрыңыз. Алдыңғы төлкені құралды шығару мүмкін болғанша бұрау арқылы құрал бекіткішін ашыңыз.

Шаңды және жоңқаларды сору

Қорғасын бояу, кейбір ағаш сорттары, минералдар және металлдар бар кейбір материалдардың шаңы денсаулыққа зиянды болуы мүмкін. Шаңға тию және шаңды жұту пайдаланушыда немесе жанындағы адамдарда аллергиялық реакцияларды және/немесе тыныс жолдарының ауруларын тудыруы мүмкін. Кейбір шаң түрлері, әсіресе емен және шамшат ағашының шаңы, әсіресе, ағашты өңдеу қалдықтарымен (хромат, ағашты қорғау заты) бірге канцерогендер болып есептеледі. Асбестік материал тек қана мамандар арқылы өңделуі мүмкін.

- Мүмкіншілігінше осы материал үшін сәйкес келетін шаңсорғышты пайдаланыңыз.
- Жұмыс орнының жақсы желдетілуіне көз жеткізіңіз.
- P2 сүзгі сыныпындағы газқағарды пайдалану ұсынылады.

Өңделетін материалдар үшін еліңізде қолданылатын ұйғарымдарды пайдаланыңыз.

► **Жұмыс орнында шаңның жиналмауын қадағалаңыз.** Шаң оңай тұтануы мүмкін.

GDE 16 Plus/GDE 68 құрылғыларымен (керек-жарақ) шаң сору

Шаң сору үшін GDE 16 Plus (керек-жарақ) немесе GDE 68 (керек-жарақ) қажет болады.

Шаңсорғыш өңделетін дайындамаға сәйкес келуі тиіс. Денсаулыққа зиянды, обыр туғызатын немесе құрғақ шаңдар үшін арнайы шаңсорғышты пайдаланыңыз.

Шаң жинағыш қап (керек-жарақ)

Шаңды сорусыз оңай жинау үшін шаң жинағыш қап қажет болады.

Пайдалану

Іске қосу


- ▶ **Желі қуатына назар аударыңыз!** Тоқ көзінің қуаты электр құралдың зауыттық тақтайшасындағы мәліметтеріне сай болуы қажет.


Жұмыс режимін орнату


Электр құралының жұмыс режимін таңдау үшін соққыны/айналуды тоқтату қосқышын (10) пайдаланыңыз.

- Жұмыс режимін ауыстыру үшін босату түймесін (9) басып, соққыны/айналуды тоқтату қосқышын (10) қажетті күйге шертуды дыбысымен тірелгенше бұраңыз.

Нұсқау: жұмыс режимін электр құралы өшірілі тұрғанда ғана өзгертіңіз! Әйтпесе электр құралына зақым келуі мүмкін.

 Бетон немесе тас бойынша **соққымен бұрғылау** күйі

 Ағаш, металл, керамика және пластмасса бойынша соққысыз **бұрғылау** және **бұрау** күйі

 Қашау күйін реттеуге арналған **Vario-Lock** күйі
Бұл күйде соққыны/айналуды тоқтату қосқышы (10) бекітілмейді.

 **Қашау** күйі

Айналу бағытын реттеу (G суретін қараңыз)

Айналу бағытын ауыстырып-қосқыштың (6) көмегімен электр құралының айналу бағытын өзгертуге болады. Алайда ажыратқыш (8) басылғанда осы әрекетті орындау мүмкін емес.

- ▶ **Айналу бағытын ауыстырып-қосқышты (6) электр құралы тоқтап тұрғанда ғана пайдаланыңыз.**

Соққымен бұрғылау, бұрғылау және қашау үшін айналу бағытын әрдайым оңға айналу күйіне реттеңіз.

- **Оңға айналу:** бұрғылау және бұрандаларды бұрап кіргізу үшін айналу бағытын ауыстырып-қосқышты (6) солға қарай тірелгенше итеріңіз.
- **Солға айналу:** бұрандалар мен гайкаларды босату немесе бұрап шығару үшін айналу бағытын ауыстырып-қосқышты (6) оңға қарай тірелгенше итеріңіз.

Қосу/өшіру

- Электр құралын **қосу** үшін қосу/өшіру ауыстырып-қосқышын (8) басыңыз.
- Ажыратқышты (8) **бұғаттау** үшін оны басып тұрып, бекіту түймесін (7) қосымша басыңыз.

- Электр құралын **өшіру** үшін ажыратқышты (8) жіберіңіз. Ажыратқыш (8) бұғатталған кезде, оны алдымен басып, сонан соң жіберіңіз.

Айналу жиілігін/соққы санын реттеу

Ажыратқышты (8) басу күшін өзгерте отырып, қосылған электр құралының айналу жиілігін/соққы санын біртіндеп реттеуге болады.

Ажыратқышты (8) сәл басу төмен айналу жиілігін/соққы санын қосады. Қысым күшейсе, айналу жиілігі/соққы саны ұлғаяды.

Кескіш қалпын өзгерту (Vario-Lock)

Қашауды 13 күйде бұғаттауға болады. Осылайша оңтайлы жұмыс күйіне қол жеткізуге болады.

- Қашауды құрал бекіткішіне орнатыңыз.
- Соққыны/айналуды тоқтату қосқышын (10) "Vario-Lock" күйіне бұраңыз.
- Алмалы-салмалы аспапты қажетті қашау күйіне бұраңыз.
- Соққыны/айналуды тоқтату қосқышын (10) "Қашау" күйіне бұраңыз. Осылайша құрал бекіткіші бұғатталады.
- Қашау үшін айналу бағытын оңға айналу күйіне орнатыңыз.

Бұғаттау функциясымен қашау

Ажыратқышты (8) тұрақты түрде басып тұрмай ұзақ уақыт қашау үшін ажыратқышты "Қашау" жұмыс режимінде бұғаттаңыз.

- **Бұғаттау** үшін ажыратқышты (8) тірелгенше басыңыз да, дәл сол уақытта реттеу түймесін (7) басыңыз.
- Өшіру үшін реттеу түймесін (7) қайтадан басыңыз.

Пайдалану бойынша нұсқаулар

- ▶ **Электр құралын сомын/бұрандаға тек өшірілген күйде салыңыз.** Айналып жатқан жұмыс құралдары сырғып кетуі мүмкін.

Бұрғылау тереңдігін реттеу (H суретін қараңыз)

Тереңдік шектегішімен (13) қажетті бұрғылау тереңдігін **X** реттеуге болады.

- Тереңдік шектегішін реттеу түймесін (11) басып, тереңдік шектегішін қосымша тұтқаға (12) орнатыңыз. Тереңдік шектегішінің (13) бұдыр жағы төмен қарап тұруы қажет.
- SDS plus алмалы-салмалы аспабын SDS plus құрал бекіткішіне (3) тірелгенше жылжытыңыз. Әйтпесе SDS plus құралының жылжу әрекеттері қате бұрғылау тереңдігінің орнатылуына әкелуі мүмкін.
- Тереңдік шектегішін бұрғы ұштығымен тереңдік шектегіші ұшының аралығы қажетті бұрғылау тереңдігіне **X** сәйкес келгенше тартыңыз.

Қорғаушы жалғастырығыш

- ▶ **Алмалы-салмалы аспап қысылса немесе ілінсе бұрғылау шпинделіне беріліс тоқтатылады. Осында пайда болатын күш себебінен электр**

құралын екі қолмен қатты ұстап бекем қалыпта тұрыңыз.

- ▶ Егер электр құралы тіреліп қалса, электр құралын өшіріп алмалы-салмалы аспапты босатыңыз. Бұғатталған бұрғылайтын аспапты қосу кезінде жоғары реактивті күш пайда болады.

Енгізу құралын енгізу (I суретін қараңыз)

- ▶ Электр құралын сомын/бұрандаға тек өшірілген күйде салыңыз. Айналып жатқан жұмыс құралдары сырғып кетуі мүмкін.

Бұрауыш биттерді пайдалану үшін SDS plus бекіткіш білігі (керек-жарақ) бар әмбебап ұстағыш (20) қажет болады.

- Бекіткіш біліктің жалғанатын ұшын тазалап, аздап майлаңыз.
- Айналмалы әмбебап ұстағышты құрал бекіткішіне автоматты түрде бекітілгенше салыңыз.
- Әмбебап ұстағышты тартып, бекітілуді тексеріңіз.
- Әмбебап ұстағышқа бұрауыш битті салыңыз. Тек бұранданың бастиегі үшін жарамды бұрауыш биттерді пайдаланыңыз.
- Әмбебап ұстағышты алып тастау үшін құлыптау төлкесін (5) артқа жылжытып, әмбебап ұстағышты (20) құрал бекіткішінен шығарып алыңыз.

Техникалық күтім және қызмет

Қызмет көрсету және тазалау

- ▶ Барлық жұмыстардан алдын электр құралының желілік айырын розеткадан шығарыңыз.
- ▶ Жақсы әрі сенімді жұмыс істеу үшін электр құралы мен желдеткіш тесікті таза ұстаңыз.

Егер байланыс сымын алмастыру қажет болса, қауіпсіздіктің төмендеуіне жол бермеу үшін осы жұмыс тек **Bosch** компаниясы немесе **Bosch** электр құралдары бойынша өкілетті қызмет көрсету орталықтарында жүргізілуі тиіс.

- ▶ Зақымдалған шаңнан қорғайтын қаптаманы дереу ауыстыру керек. Оны қызмет көрсету орталығында орындауға кеңес беріледі.

- Құрал бекіткішін (3) әр пайдаланғаннан кейін тазалаңыз.

Өнімдерді олардың сақтығын қамтамасыз ететін, өнімдерге атмосфералық жауын-шашынның тиюіне және асқын температура көздерінің (температураның шұғыл өзгерісінің), соның ішінде күн сәулелерінің әсер етуіне жол бермейтін дүкендерде, бөлімдерде (секцияларда), павильондар мен киоскілерде сатуға болады.

Сатушы (өндіруші) сатып алушыға өнімдер туралы қажетті және шынайы ақпаратты беріп, өнімдерді тиісінше таңдау мүмкіндігін қамтамасыз етуге міндетті. Өнімдер туралы ақпарат міндетті түрде тізімі Ресей Федерациясының заңнамасымен белгіленген мәліметтерді қамтуы тиіс.

Егер тұтынушы сатып алатын өнімдер әлдеқашан пайдаланылған немесе өнімдерде ақаулық (ақаулықтар)

жойылған болса, тұтынушыға бұл туралы ақпарат берілуі тиіс.

Өнімдерді сату процесінің аясында төмендегі қауіпсіздік талаптары орындалуы тиіс:

- Сатушы сатып алушыға ұйымының фирмалық атауы, орналасқан жері (мекенжайы) және жұмыс режимі туралы мәліметтер беруге міндетті;
- Сауда бөлмелеріндегі өнімдердің сынамалары сатып алушыға бұйымдардағы жазбалармен танысуға мүмкіндік беруі және визуалды тексерістен басқа бұйымдардың іске қосылуына әкелетін, сатып алушылар өз бетінше орындайтын ешқандай әрекеттерге жол бермеуі тиіс;
- Сатушы осы бұйымдардың белгіленген талаптарға сәйкестігінің растамасы, сертификаттардың немесе сәйкестік жөніндегі мәлімдемелердің бар болуы туралы ақпаратты сатып алушыға беруге міндетті;
- Идентификациялық сипаттары жоқ (жоғалған), жарамдылық мерзімі өтіп кеткен, бұзылу белгілері бар және пайдалану бойынша нұсқаулығы (кітапшасы), міндетті сәйкестік сертификаты немесе сәйкестік белгісі жоқ өнімдерді сатуға тыйым салынады.

Тұтынушыға қызмет көрсету және пайдалану кеңестері

Қызмет көрсету орталығы өнімді жөндеу және оған техникалық қызмет көрсету, сондай-ақ қосалқы бөлшектер туралы сұрақтарға жауап береді. Құрамдас бөлшектер бойынша кескін мен қосалқы бөлшектер туралы мәліметтер төмендегі мекенжай бойынша қолжетімді:

www.bosch-pt.com

Bosch қызметтік кеңес беру тобы біздің өнімдер және олардың керек-жарақтары туралы сұрақтарыңызға жауап береді.

Сұрақтар қою және қосалқы бөлшектерге тапсырыс беру кезінде міндетті түрде өнімнің фирмалық тақтайшасындағы 10 таңбалы өнім нөмірін беріңіз.

Өндіруші талаптары мен нормаларының сақталуымен электр құралын жөндеу және кепілді қызмет көрсету барлық мемлекеттер аумағында тек “Роберт Бош” фирмалық немесе авторизацияланған қызмет көрсету орталықтарында орындалады. ЕСКЕРТУ! Заңсыз жолмен әкелінген өнімдерді пайдалану қауіпті, денсаулығыңызға зиян келтіруі мүмкін. Өнімдерді заңсыз жасау және тарату әкімшілік және қылмыстық тәртіп бойынша Заңмен қудаланады.

Қазақстан

Тұтынушыларға кеңес беру және шағымдарды қабылдау орталығы:

“Роберт Бош” (Robert Bosch) ЖШС

Алматы қ.,

Қазақстан Республикасы
050012

Муратбаев к., 180 үй

“Гермес” БО, 7 қабат

Тел.: +7 (727) 331 31 00

Факс: +7 (727) 233 07 87

E-Mail: ptka@bosch.com

Сервистік қызмет көрсету орталықтары мен қабылдау пунктерінің мекен-жайы туралы толық және өзекті ақпаратты Сіз: www.bosch-professional.kz ресми сайттан ала аласыз

Қызмет көрсету орталықтарының басқа да мекенжайларын мына жерден қараңыз:

www.bosch-pt.com/serviceaddresses

Электр құралы кепілді пайдалану мерзімінің ішінде өндірушінің кесірінен істен шыққан жағдайда, өнім иесі төмендегі шарттар орындалғанда кепілдік бойынша тегін жөндеуге құқылы болады:

- механикалық зақымдардың жоқтығы;
- пайдалану бойынша нұсқаулық талаптарының бұзылу белгілерінің жоқтығы;
- пайдалану бойынша нұсқаулықта сатушының сату туралы белгісінің және сатып алушы қолтаңбасының бар болуы;
- электр құралы сериялық нөмірінің және кепілдік талонындағы сериялық нөмірдің сәйкестігі;
- біліксіз жөндеу белгілерінің жоқтығы.

Кепілдік төмендегі жағдайларда қолданылмайды:

- форс-мажор жағдайларына байланысты кез келген сынықтар;
- барлық электр құралдарындағыдай электр құралының қалыпты тозуы.

Жалғағыш контактілер, сымдар, қылшақтар және т.б. сияқты құрал бөліктерінің қызмет ету мерзімін қысқартатын қалыпты тозу нәтижесінде қажеттілігі туындаған жөндеу кепілдік аясына кірмейді:

- табиғи тозу (ресурстың толық пайдаланылуы);
- қате орнату, рұқсатсыз модификациялау, қате қолдану, қызмет көрсету немесе сақтау ережелерін бұзу нәтижесінде істен шыққан жабдық пен оның бөліктері;
- электр құралына артық жүктеме түскеннен орын алған ақаулар. (Құралға артық жүктеме түсудің шартсыз белгілеріне мыналар жатады: құбылу түсінің пайда болуы немесе электр құралы бөліктері мен түйіндерінің деформациясы немесе қорытылуы, жоғары температура әсерінен электр қозғалтқышындағы сымдар оқшаулағышының қараюы немесе көмірленуі.)

Кәдеге жарату

Электр құралдар, жабдықтар және бумаларын айналыны қорғайтын кәдеге жаратуға апару қажет.



Электр құралдарды үй қоқысына тастамаңыз!

Тек қана ЕО елдері үшін:

Әрі қарай пайдалануға жарамайтын электр құралдарын бөлек кәдеге жарату керек. Арнайы қоқыс жинау жүйелерін пайдаланыңыз.

Қате жолмен кәдеге жаратылған ескі электрлік және электрондық құрылғылар қауіпті заттардың болу мүмкіндігіне байланысты қоршаған ортаға және адам денсаулығына зиянды әсер тигізуі мүмкін.

Română

Instrucțiunile de siguranță

Instrucțiuni generale de siguranță pentru scule electrice

AVERTISMENT

Citiți toate avertizările, instrucțiunile, ilustrațiile și specificațiile puse la dispoziție

împreună cu această sculă electrică. Nerespectarea instrucțiunilor menționate mai jos poate duce la electrocutare, incendiu și/sau vătămări corporale grave.

Păstrați toate indicațiile de avertizare și instrucțiunile în vederea utilizărilor viitoare.

Termenul "sculă electrică" folosit în indicațiile de avertizare se referă la sculele electrice alimentate de la rețea (cu cablu de alimentare) sau la sculele electrice cu acumulator (fără cablu de alimentare).

Siguranța la locul de muncă

- **Mențineți-vă sectorul de lucru curat și bine iluminat.** Dezordinea sau sectoarele de lucru neluminate pot duce la accidente.
- **Nu lucrați cu sculele electrice în mediu cu pericol de explozie, în care există lichide, gaze sau pulberi inflamabile.** Sculele electrice generează scântei care pot aprinde praful sau vaporii.
- **Nu permiteți accesul copiilor și al spectatorilor în timpul utilizării sculei electrice.** Dacă vă este distrasă atenția puteți pierde controlul.

Siguranță electrică

- **Ștecherul sculei electrice trebuie să fie potrivit prizei electrice. Nu modificați niciodată ștecherul. Nu folosiți fișe adaptoare la scule electrice cu împănântare (legate la masă).** Ștecherele nemodificate și prizele corespunzătoare diminuează riscul de electrocutare.
- **Evitați contactul corporal cu suprafețe împănântate sau legate la masă ca țevi, instalații de încălzire, plite și frigidere.** Există un risc crescut de electrocutare atunci când corpul vă este împănântat sau legat la masă.
- **Ferțiți sculele electrice de ploaie sau umezeală.** Pătrunderea apei într-o sculă electrică mărește riscul de electrocutare.

- ▶ **Nu schimbați destinația cablului. Nu folosiți niciodată cablul pentru transportarea sau suspendarea sculei electrice ori pentru a trage ștecherul afară din priză. Feriți cablul de căldură, ulei, muchii ascuțite sau componente aflate în mișcare.** Cablurile deteriorate sau încurcate măresc riscul de electrocutare.
- ▶ **Atunci când lucrați cu o sculă electrică în aer liber, folosiți numai cabluri prelungitoare adecvate pentru mediul exterior.** Folosirea unui cablu prelungitor adecvat pentru mediul exterior diminuează riscul de electrocutare.
- ▶ **Dacă nu poate fi evitată folosirea sculei electrice în mediu umed, folosiți o alimentare protejată printr-un dispozitiv de curent rezidual (RCD).** Utilizarea unui dispozitiv RCD reduce riscul de electrocutare.

Siguranța persoanelor

- ▶ **Fiți atenți, aveți grijă de ceea ce faceți și procedați rațional atunci când lucrați cu o sculă electrică. Nu folosiți scula electrică atunci când sunteți oboșiți sau vă aflați sub influența drogurilor, a alcoolului sau a medicamentelor.** Un moment de neatenție în timpul utilizării sculelor electrice poate duce la răniri grave.
- ▶ **Purtați echipament personal de protecție. Purtați întotdeauna ochelari de protecție.** Purtarea echipamentului personal de protecție, ca masca pentru praf, încălțăminte de siguranță antiderapantă, casca de protecție sau protecția auditivă, în funcție de tipul și utilizarea sculei electrice, diminuează riscul rănilor.
- ▶ **Evitați o punere în funcțiune involuntară. Înainte de a introduce ștecherul în priză și/sau de a introduce acumulatorul în scula electrică, de a o ridica sau de a o transporta, asigurați-vă că aceasta este oprită.** Dacă atunci când transportați scula electrică țineți degetul pe întrerupător sau dacă porniți scula electrică înainte de a racorda la rețeaua de curent, puteți provoca accidente.
- ▶ **Înainte de pornirea sculei electrice îndepărtați cleștii de reglare sau cheile fixe din aceasta.** O cheie sau un clește atașat la o componentă rotativă a sculei electrice poate provoca răniri.
- ▶ **Nu vă întindeți pentru a lucra cu scula electrică. Mențineți-vă întotdeauna stabilitatea și echilibrul.** Astfel veți putea controla mai bine scula electrică în situații neașteptate.
- ▶ **Purtați îmbrăcăminte adecvată. Nu purtați îmbrăcăminte largă sau podoabe. Feriți părul și îmbrăcăminte de piesele aflate în mișcare.** Îmbrăcăminte largă, părul lung sau podoabele pot fi prinse în piesele aflate în mișcare.
- ▶ **Dacă pot fi montate echipamente de aspirare și colectare a prafului, asigurați-vă că acestea sunt racordate și folosite în mod corect.** Folosirea unei instalații de aspirare a prafului poate duce la reducerea poluării cu praf.
- ▶ **Nu vă lăsați amăgiți de ușurința în operare dobândită în urma folosirii frecvente a sculelor electrice și nu ignorați principiile de siguranță ale acestora.**

Neglijența poate provoca, într-o fracțiune de secundă, vătămări corporale grave.

Utilizarea și manevrarea atentă a sculelor electrice

- ▶ **Nu suprasolicitați scula electrică. Folosiți pentru executarea lucrării dv. scula electrică destinată celui scop.** Cu scula electrică potrivită lucrați mai bine și mai sigur în domeniul de putere indicat.
- ▶ **Nu folosiți scula electrică dacă aceasta are întrerupătorul defect.** O sculă electrică, care nu mai poate fi pornită sau oprită, este periculoasă și trebuie reparată.
- ▶ **Scoateți ștecherul afară din priză și/sau îndepărtați acumulatorul dacă este detașabil, înainte de a executa reglaje, a schimba accesorii sau a depozita scula electrică.** Această măsură de prevedere împiedică pornirea involuntară a sculei electrice.
- ▶ **Păstrați sculele electrice nefolosite la loc inaccesibil copiilor și nu lăsați să lucreze cu scula electrică persoane care nu sunt familiarizate cu aceasta sau care nu au citit prezentele instrucțiuni.** Sculele electrice devin periculoase atunci când sunt folosite de persoane lipsite de experiență.
- ▶ **Întrețineți sculele electrice și accesoriile acestora. Verificați alinierea corespunzătoare, controlați dacă, componentele mobile ale sculei electrice nu se blochează, sau dacă există piese rupte sau deteriorate care să afecteze funcționarea sculei electrice. Înainte de utilizare dați la reparat o sculă electrică defectă/piesele deteriorate.** Cauza multor accidente a fost întreținerea necorespunzătoare a sculelor electrice.
- ▶ **Mențineți bine dispozitivele de tăiere bine ascuțite și curate.** Dispozitivele de tăiere întreținute cu grijă, cu tășuri ascuțite se înțepenesec în mai mică măsură și pot fi conduse mai ușor.
- ▶ **Folosiți scula electrică, accesoriile, dispozitivele de lucru etc. conform prezentelor instrucțiuni, ținând cont de condițiile de lucru și de activitatea care trebuie desfășurată.** Folosirea sculelor electrice în alt scop decât pentru utilizările prevăzute, poate duce la situații periculoase.
- ▶ **Mențineți mânerul și zonele de prindere uscate, curate și feriți-le de ulei și unsoare.** Mănerul și zonele de prindere alunecoase nu permit manevrarea și controlul sigur al sculei electrice în situații neașteptate.

Întreținere

- ▶ **Încredințați scula electrică pentru reparare personalului de specialitate, calificat în acest scop, repararea făcându-se numai cu piese de schimb originale.** Astfel veți fi siguri că este menținută siguranța sculei electrice.

Instrucțiuni privind siguranța pentru ciocan

Instrucțiuni privind siguranța pentru toate lucrările

- ▶ **Purtați protecție auditivă.** Expunerea la zgomot poate duce la pierderea auzului.

- ▶ **Folosiți mânerul (-ele) suplimentare din setul de livrare al sculei electrice.** Pierderea controlului poate cauza vătămări corporale.
- ▶ **Țineți scula electrică de mânerul izolat atunci când executați lucrări la care accesoriul de tăiere sau elementul de fixare poate nimeri conductorii electrice ascunși sau propriul cablu de alimentare.** Contactul accesoriului de tăiere și al elementelor de fixare cu un conductor "sub tensiune" poate pune "sub tensiune" componentele metalice ale sculei electrice și provoca electrocutarea operatorului.

Instrucțiuni privind siguranța în cazul utilizării de burghie lungi cu ciocane rotopercutoare

- ▶ **Începeți întotdeauna găurirea utilizând o turație mică și cu vârful burghiului aflat în contact cu piesa de prelucrat.** La turații mai mari, burghiul se poate îndoi dacă este lăsat să se rotească liber, fără a fi în contact cu piesa de prelucrat, provocând răni.
- ▶ **Exerțiți forță de apăsare numai colinier cu burghiul și nu apăsați excesiv.** Burghiile se pot îndoi, ceea ce poate duce la ruperea lor sau la pierderea controlului, provocând răni.

Instrucțiuni suplimentare privind siguranța

- ▶ **Folosiți detectoare adecvate pentru a localiza conducte de alimentare ascunse sau adresați-vă în acest scop regiei locale furnizoare de utilități.** Contactul cu conductorii electrice poate duce la incendiu și electrocutare. Deteriorarea unei conducte de gaz poate provoca explozii. Spargerea unei conducte de apă cauzează pagube materiale sau poate duce la electrocutare.
- ▶ **Înainte de a pune jos scula electrică așteptați ca aceasta să se oprească complet.** Dispozitivul de lucru se poate agăța și duce la pierderea controlului asupra sculei electrice.
- ▶ **Asigurați piesa de lucru.** O piesă de lucru fixată cu dispozitive de prindere sau într-o menghină este ținută mai sigur decât cu mâna dumneavoastră.
- ▶ **Imediat după oprirea aparatului, nu atinge niciunul dintre accesorii sau părțile adiacente ale carcasei.** În timpul funcționării, acestea se infierbântă puternic și pot provoca arsuri.
- ▶ **Accesoriul se poate bloca în timpul găuririi. Asigurați-te că scula electrică are o poziție sigură și ține-o ferm cu ambele mâini.** În caz contrar, poți pierde controlul asupra sculei electrice.
- ▶ **Acționează cu atenție atunci când efectuezi lucrări de demolare cu ajutorul dălții.** Fragmentele de material demolat desprinse aflate în cădere te pot răni pe tine și pe persoanele din apropiere.
- ▶ **Prindeți strâns scula electrică cu ambele mâini în timpul lucrului și asigurați-vă o poziție stabilă.** Scula electrică este condusă mai sigur cu ambele mâini.

Descrierea produsului și a performanțelor sale



Citiți toate indicațiile și instrucțiunile de siguranță. Nerespectarea instrucțiunilor și indicațiilor de siguranță poate provoca electrocutare, incendiu și/sau răni grave.

Țineți seama de ilustrațiile din partea anterioară a instrucțiunilor de folosire.

Utilizare conform destinației

Scula electrică este destinată atât găuririi cu percuție în beton, cărămidă și piatră, cât și pentru lucrări ușoare de dăltuire. Aceasta este de asemenea adecvată pentru găurirea fără percuție în lemn, metal, ceramică și material plastic. Sculele electrice prevăzute cu un sistem de reglare electronică a turației și funcționare spre dreapta/stânga sunt adecvate și pentru înșurubare.

Componentele ilustrate

Numerotarea componentelor ilustrate se referă la schița sculei electrice de la pagina grafică.

- (1) Mandrină rapidă^{a)}
- (2) Mandrină SDS plus
- (3) Sistem SDS plus de prindere a accesoriilor
- (4) Capac de protecție împotriva prafului
- (5) Manșon de blocare
- (6) Comutator de schimbare a direcției de rotație
- (7) Tastă de fixare a comutatorului de pornire/oprire
- (8) Buton de pornire/oprire
- (9) Tastă de deblocare a comutatorului de oprire a percuției/rotației
- (10) Comutator de oprire a percuției/rotației
- (11) Buton de reglare a limitatorului de reglare a adâncimii
- (12) Mâner auxiliar (suprafață izolată de prindere)
- (13) Limitator de reglare a adâncimii
- (14) Mâner (suprafață izolată de prindere)
- (15) Șurub de siguranță pentru mandrina cu coroană dințată^{a)}
- (16) Mandrină cu coroană dințată^{a)}
- (17) Tijă de prindere SDS plus pentru mandrină^{a)}
- (18) Manșon anterior al mandrinei rapide
- (19) Manșon posterior al mandrinei rapide
- (20) Suport universal cu tijă de prindere SDS plus^{a)}

a) **Acest accesoriu nu este inclus în pachetul de livrare standard.**

Date tehnice

Ciocan rotopercutor	GBH 2-21
Număr de identificare	3 611 BA6 0..

Ciocan rotopercutor		GBH 2-21
Putere nominală	W	720
Număr de percuții	min ⁻¹	0-4800
Energie de percuție conform EPTA-Procedure 05:2016	J	2,0
Turație în gol	rot/min	0-2000
Sistem de prindere a accesoriilor		SDS plus
Diametru max. de găurire		
- Beton ^{A)}	mm	21
- Oțel	mm	13
- Lemn	mm	30
Greutate ^{B)}	kg	2,3
Clasa de protecție		□/II

A) putere optimă cu diametrul de găurire de 6-12 mm

B) Greutate fără cablu de racordare la rețea și fără fișă de rețea
Specificațiile sunt valabile pentru o tensiune nominală [U] de 230 V. În cazul unor tensiuni diferite și al unor modele de execuție specifice anumitor țări, aceste specificații pot varia.

Valorile pot varia în funcție de produs și sunt supuse condițiilor de utilizare, precum și condițiilor de mediu. Pentru informații suplimentare, accesează www.bosch-professional.com/wac.

Informații privind zgomotul/vibrațiile

Valorile zgomotului emis au fost determinate conform

EN IEC 62841-2-6.

Nivelul de zgomot evaluat după curba de filtrare A al sculei electrice este în mod normal: nivel de presiune sonoră **97 dB(A)**; nivel de putere sonoră **105 dB(A)**. Incertitudinea $K = 3$ dB.

Poartă căști antifonice!

Valorile totale ale vibrațiilor a_h (suma vectorială a trei direcții) și incertitudinea K au fost determinate conform **EN IEC 62841-2-6**:

Găurire cu percuție în beton: $a_h = 14,2 \text{ m/s}^2$, $K = 1,5 \text{ m/s}^2$,
Dălțuire: $a_h = 13,7 \text{ m/s}^2$, $K = 1,5 \text{ m/s}^2$,

Nivelul vibrațiilor și nivelul zgomotelor emise specificate în prezentele instrucțiuni au fost măsurate conform unei proceduri de măsurare standardizate și pot fi utilizate la compararea diferitelor scule electrice. Acestea pot fi folosite și pentru evaluarea provizorie a vibrațiilor și zgomotului emis.

Nivelul specificat al vibrațiilor și al zgomotului emis se referă la cele mai frecvente utilizări ale sculei electrice. În eventualitatea în care scula electrică este utilizată pentru alte aplicații, împreună cu alte accesorii decât cele indicate sau nu, beneficiază de o întreținere satisfăcătoare, nivelul vibrațiilor și nivelul zgomotului emis se pot abate de la valorile specificate. Aceasta poate amplifica considerabil vibrațiile și zgomotul de-a lungul întregului interval de lucru. Pentru o evaluare exactă a vibrațiilor și a zgomotului ar trebui luate în calcul și intervalele de timp în care scula electrică este deconectată sau funcționează, dar nu este folosită efectiv. Această metodă de calcul ar putea duce la reducerea considerabilă a zgomotului pe întreg intervalul de lucru.

Stabiliți măsuri de siguranță suplimentare pentru protejarea utilizatorului împotriva efectului vibrațiilor, ca de exemplu: întreținerea sculei electrice și a accesoriilor, menținerea căldurii mâinilor, organizarea proceselor de muncă.

Montarea

- ▶ **Înainte oricăror intervenții asupra sculei electrice scoateți cablul de alimentare afară din priză.**

Mănerul auxiliar

- ▶ **Utilizează scula electrică numai împreună cu mânerul auxiliar (12).**
- ▶ **De aceea, asigură-te întotdeauna că strângi ferm mânerul auxiliar.** În caz contrar, poți pierde controlul asupra sculei electrice în timpul lucrului.

Bascularea mânerului auxiliar (consultă imaginea A)

Puteți regla mânerul auxiliar (12) prin basculare, pentru obținerea unei poziții de lucru sigure și confortabile.

- Răsuțește în sens antiorar partea inferioară a mânerului auxiliar (12) și basculează mânerul auxiliar (12) în poziția dorită. Apoi răsuțește ferm în sens orar partea inferioară a mânerului auxiliar (12).

Ai grijă ca banda de strângere a mânerului auxiliar să fie prinsă în canelura prevăzută în acest scop pe carcasă.

Alegerea mandrinei și accesoriilor

Pentru găurirea cu percuție și pentru dălțuire ai nevoie de accesoriu cu sistem de prindere SDS plus care să poată fi introduse în mandrina SDS plus.

Pentru găurirea fără percuție în lemn, metal, ceramică și material plastic, cât și pentru înșurubare utilizează accesoriu fără sistem de prindere SDS plus (de exemplu, burghie cu tijă cilindrică). Pentru aceste accesorii ai nevoie de o mandrină rapidă, respectiv de o mandrină cu coroană dințată.

Înlocuirea mandrinei

Montarea mandrinei rapide/mandrinei cu coroană dințată (consultă imaginea B)

- Înșurubează tijă de prindere SDS plus (17) într-o mandrină rapidă (1)/mandrină cu coroană dințată (16). Asigură mandrina rapidă (1)/mandrina cu coroană dințată (16) cu șurubul de siguranță (15). **Asigură-te că șurubul de siguranță are un filet spre stânga.**

Montarea mandrinei rapide/mandrinei cu coroană dințată (consultă imaginea B)

- Curăță cu regularitate capătul de introducere al tije de prindere SDS plus (17) și grează-l ușor.
- Introdu mandrina rapidă (1)/mandrina cu coroană dințată (16) prin rotirea tije de prindere în sistemul de prindere a accesoriilor până când se blochează automat.
- Verifică blocarea trăgând de mandrina rapidă (1)/mandrina cu coroană dințată (16).

Extragerea mandrinei rapide/mandrinei cu coroană dințată

- Împinge manșonul de blocare (5) spre înapoi și scoate mandrina rapidă (1)/mandrina cu coroană dințată (16).

Înlocuirea sculei

Capacul de protecție împotriva prafului (4) împiedică în mare măsură pătrunderea prafului rezultat în urma găuririi în sistemul de prindere a accesoriilor în timpul funcționării sculei electrice. La introducerea accesoriului, aveți grijă să nu deteriorați capacul de protecție împotriva prafului (4).

- **În cazul deteriorării capacului de protecție împotriva prafului, acesta trebuie înlocuit imediat. Se recomandă ca această operație să fie executată la un centru de asistență tehnică.**

Înlocuirea sculei SDS plus

Montarea accesoriului cu sistem de prindere SDS plus (consultă imaginea C)

Cu mandrina SDS plus (2) poți înlocui simplu și confortabil accesoriul, fără a utiliza scule suplimentare.

- Curăță cu regularitate capătul de introducere al accesoriului și gresează-l ușor.
- Introdu prin răsucire accesoriul în sistemul de prindere a accesoriilor (3), până când se blochează automat.
- Trage de accesoriu pentru a verifica dacă este blocat în poziție.

Prin natura sistemului, accesoriul cu sistem de prindere SDS plus este mobil. De aceea, la funcționarea în gol, se produce o abatere de la mișcarea concentrică. Aceasta nu afectează precizia de execuție a găurii deoarece burghiul se autocentreză în timpul găuririi.

Demontarea accesoriului cu sistem de prindere SDS plus (consultă imaginea D)

- Împingeți manșonul de blocare (5) spre înapoi și extrageți accesoriul.

Înlocuirea mandrinei interschimbabile cu strângere rapidă

Montarea accesoriului (consultă imaginea E)

Observație: Pentru găurire cu percuție sau dăltuire, nu utiliza accesoriul fără sistem de prindere SDS plus! Accesoriile fără sistem de prindere SDS plus și mandrina acestora se deteriorează dacă sunt folosite la găurirea cu percuție și la dăltuire.

- Introdu mandrina rapidă (1).
- Fixează ferm manșonul posterior (19) al mandrinei rapide (1) și răsucește manșonul anterior (18) în sens antiorar până când accesoriul poate fi montat. Introdu un accesoriu.
- Ține ferm manșonul posterior al mandrinei rapide (1) și răsucește manual și cu forță în sens orar manșonul anterior până când nu se mai emit zgomote. Astfel, mandrina se va bloca automat.
- Verifică fixarea accesoriului trăgând de acesta.

Observație: Dacă sistemul de prindere a accesoriilor a fost deschis până la opritor, la strângerea sistemului de prindere

a accesoriilor se emite un zgomot, iar sistemul de prindere a accesoriilor nu se închide.

În acest caz, rotește manșonul anterior o dată în direcția opusă celei indicate de săgeată. Apoi, sistemul de prindere a accesoriilor poate fi închis.

- Rotește comutatorul de oprire a percuției/rotației (10) în poziția „Găurire”.

Extragerea accesoriului (consultă imaginea F)

- Ține ferm manșonul posterior (19) al mandrinei rapide. Deschide sistemul de prindere a accesoriilor rotind manșonul anterior în direcția săgeții, până când accesoriul poate fi extras.

Aspirarea prafului/așchiilor

Pulberile rezultate din prelucrarea de materiale cum sunt vopselele pe bază de plumb, anumite tipuri de lemn, minerale și metal pot fi dăunătoare sănătății. Atingerea sau inspirarea acestor pulberi poate provoca reacții alergice și/sau îmbolnăvirile căilor respiratorii ale utilizatorului sau a le persoanelor aflate în apropiere.

Anumite pulberi cum sunt pulberea de lemn de stejar sau de fag sunt considerate a fi cancerigene, mai ales în combinație cu materiale de adaos utilizate la prelucrarea lemnului (cromat, substanțe de protecție a lemnului). Materialele care conțin azbest nu pot fi prelucrate decât de către specialiști.

- Folosiți pe cât posibil o instalație de aspirare a prafului adecvată pentru materialul prelucrat.
- Asigurați buna ventilație a locului de muncă.
- Este recomandabil să se utilizeze o mască de protecție a respirației având clasa de filtrare P2.

Respectați prescripțiile din țara dumneavoastră referitoare la materialele de prelucrat.

- **Evitați acumulările de praf la locul de muncă.** Pulberile se pot aprinde cu ușurință.

Aspirarea prafului cu GDE 16 Plus/GDE 68 (accesoriu)

Pentru aspirarea prafului este necesar un GDE 16 Plus (accesoriu) sau un GDE 68 (accesoriu).

Aspiratorul trebuie să fie adecvat pentru materialul de prelucrat.

Pentru aspirarea pulberilor extrem de nocive, cancerigene sau uscate, folosește un aspirator special.

Capacul colectorului de praf (accesoriu)

Pentru colectarea mai ușoară a prafului, fără aspirare, este necesar un capac al colectorului de praf.

Funcționarea

Punerea în funcțiune

- **Atenție la tensiunea din rețeaua de alimentare electrică!** Tensiunea din rețeaua de alimentare electrică trebuie să coincidă cu datele de pe plăcuța cu date tehnice a sculei electrice.

Reglarea modului de funcționare


Cu ajutorul comutatorului de oprire a percuției/rotației (10) selectează modul de funcționare a sculei electrice.


- Pentru comutarea modului de funcționare, apasă tasta de deblocare (9) și rotește comutatorul de oprire a percuției/rotației (10) în poziția dorită, până când se fixează sonor.

Observație: Modifică modul de funcționare numai când scula electrică este dezactivată! În caz contrar, scula electrică se poate deteriora.

 Poziția pentru **găurire cu percuție** în beton sau piatră

 Poziția pentru **găurire** fără percuție în lemn, metal, ceramică și material plastic, precum și pentru **înșurubare**

 Poziția **Vario-Lock** pentru reglarea poziției dălții
Comutatorul de oprire a percuției/rotației (10) nu se fixează în această poziție.

 Poziția pentru **dălțuire**

Reglarea direcției de rotație (consultă imaginea G)

Cu ajutorul comutatorului de schimbare a direcției de rotație (6) poți schimba direcția de rotație a sculei electrice. Atunci când comutatorul de pornire/oprire (8) este apăsat, acest lucru nu mai este însă posibil.

► Acționează comutatorul de schimbare a direcției de rotație (6) numai cu scula electrică oprită.

Reglează întotdeauna direcția de rotație pentru găurire cu percuție, găurire și dălțuire pe funcționarea spre dreapta.

- **Funcționare spre dreapta:** Pentru găurire și înșurubarea de șuruburi, împinge spre stânga, până la opritor, comutatorul de schimbare a direcției de rotație (6).
- **Funcționare spre stânga:** Pentru slăbirea, respectiv deșurubarea șuruburilor și piulițelor, apasă spre dreapta, până la opritor, comutatorul de schimbare a direcției de rotație (6).

Pornirea/Oprirea

- Pentru **pornirea** sculei electrice, apăsați comutatorul de pornire/oprire (8).
- Pentru **fixarea în poziție** a comutatorului de pornire/oprire (8), mențineți-l apăsat și apăsați simultan tasta de fixare (7).
- Pentru **oprirea** sculei electrice, eliberați comutatorului de pornire/oprire (8). Cu comutatorul de pornire/oprire blocat în poziție (8), mai întâi apăsați-l, iar apoi eliberați-l.

Reglarea turației/numărului de percuții

Poți regla progresiv turația/numărul de percuții a/al sculei electrice conectate exercitând o apăsare mai puternică sau mai ușoară asupra comutatorului de pornire/oprire (8).

O apăsare ușoară a comutatorului de pornire/oprire (8) determină o turație joasă/un număr de percuții mai mic. Turația/Numărul de percuții crește odată cu creșterea forței de apăsare.

Modificarea poziției dălții (Vario-Lock)

Poți bloca dalta în pozițiile 13. Astfel poți adopta întotdeauna poziția de lucru optimă.

- Introdu dalta în sistemul de prindere a accesoriilor.
- Rotește comutatorul de oprire a percuției/rotației (10) în poziția „Vario-Lock”.
- Rotește accesoriul în poziția dorită a dălții.
- Rotește comutatorul de oprire a percuției/rotației (10) în poziția „Dălțuire”. Astfel, sistemul de prindere a accesoriilor va fi blocat.
- Reglează direcția de rotație pentru dălțuire pe funcționarea spre dreapta.

Dălțuirea cu funcție de blocare

Pentru a dălțui pentru o perioadă mai lungă de timp fără a menține apăsat în permanență comutatorul de pornire/oprire (8), blochează comutatorul de pornire/oprire în modul de „Dălțuire”.

- Pentru **blocare**, apasă comutatorul de pornire/oprire (8) până la opritor, apăsând simultan tasta de fixare (7).
- Pentru deconectare, apasă din nou tasta de fixare (7).

Instrucțiuni de lucru

- **Amplasați scula electrică pe piuliță/șurub numai în stare oprită.** În caz contrar, accesoriile aflate în rotație pot aluneca.

Reglarea adâncimii de găurire (consultă imaginea H)

Cu ajutorul limitatorului de reglare a adâncimii (13) se poate stabili adâncimea de găurire dorită X.

- Apasă tasta pentru reglarea limitatorului de reglare a adâncimii (11) și introdu limitatorul de reglare a adâncimii în mânerul auxiliar (12). Canelura de pe limitatorul de reglare a adâncimii (13) trebuie să fie orientată în jos.
- Împinge accesoriul cu sistem de prindere SDS plus până la opritor în sistemul de prindere a accesoriilor SDS plus (3). În caz contrar, mobilitatea accesoriului cu sistem de prindere SDS plus ar putea cauza o reglare greșită a adâncimii de găurire.
- Trage limitatorul de reglare a adâncimii până când distanța dintre vârful burghiului și vârful limitatorului de reglare a adâncimii corespund adâncimii de găurire dorite X.

Cuplaj de suprasarcină

- **Dacă accesoriul se blochează sau se agită, se întrerupe antrenarea la arborele portburghiu. Din cauza forțelor astfel generate, este necesar să țiiți întotdeauna ferm și cu ambele mâini scula electrică și să aveți o poziție stabilă.**

- **Oprțiți scula electrică și detensioneți-o atunci când se blochează. Pornirea sculei electrice când dispozitivul**

de găurire este blocat, generează momente de recul foarte puternice.

Montarea biților de șurubelniță (consultați imaginea I)

► **Amplasați scula electrică pe piuliță/șurub numai în stare oprită.** În caz contrar, accesoriile aflate în rotație pot aluneca.

Pentru utilizarea biților de șurubelniță, este necesar un suport universal (20) cu o tijă de prindere SDS plus (accesoriu).

- Curăță capătul de introducere al tijei de prindere și gresează-l ușor.
- Introduceți suportul universal în sistemul de prindere a accesoriilor rotindu-l până când se blochează automat în acesta.
- Verificați blocajul trăgând de suportul universal.
- Introduceți un cap de șurubelniță în suportul universal. Folosește numai biți de șurubelniță potriviți pentru capul de șurub respectiv.
- Pentru demontarea suportului universal, împingeți spre înapoi manșonul de blocare (5) și extrageți suportul universal (20) din sistemul de prindere a accesoriilor.

Întreținere și service

Întreținerea și curățarea

- **Înainte oricărui intervenții asupra sculei electrice scoateți cablul de alimentare afară din priză.**
- **Pentru a putea lucra bine și sigur, mențineți curate scula electrică și fantele de aerisire ale acesteia.**

Dacă este necesară înlocuirea cablului de racordare, pentru a evita periclitarea siguranței în timpul utilizării, această operație se va executa de către **Bosch** sau de către un centru de service autorizat pentru scule electrice **Bosch**.

- **În cazul deteriorării capacului de protecție împotriva prafului, acesta trebuie înlocuit imediat. Este recomandat ca această operație să fie executată la un centru de asistență tehnică.**

- Curăță sistemul de prindere a accesoriilor (3) după fiecare utilizare.

Service de asistență tehnică post-vânzări și consultanță clienți

Serviciul nostru de asistență tehnică răspunde întrebărilor tale atât în ceea ce privește întreținerea și repararea produsului tău, cât și referitor la piesele de schimb. Pentru desenele descompuse și informații privind piesele de schimb, poți de asemenea să accesezi:

www.bosch-pt.com

Echipa de consultanță Bosch îți stă cu plăcere la dispoziție pentru a te ajuta în chestiuni legate de produsele noastre și accesoriile acestora.

În caz de reclamații și comenzi de piese de schimb, te rugăm să specifice neapărat numărul de identificare compus din 10 cifre, indicat pe plăcuța cu date tehnice a produsului.

România

Robert Bosch SRL

PT/MKV1-EA

Service scule electrice

Strada Horia Măcelariu Nr. 30–34, sector 1

013937 București

Tel.: +40 21 405 7541

Fax: +40 21 233 1313

E-Mail: BoschServiceCenter@ro.bosch.com

www.bosch-pt.ro

Mai multe adrese ale unităților de service sunt disponibile la:

www.bosch-pt.com/serviceaddresses

Eliminare

Sculele electrice, accesoriile și ambalajele trebuie direcționate către o stație de revalorificare ecologică.



Nu aruncați sculele electrice în gunoiul menajer!

Numai pentru țările UE:

Sculele electrice scoase din uz trebuie eliminate separat. În acest scop, utilizează sistemele de colectare prevăzute special.

În cazul eliminării necorespunzătoare, aparatele electrice și electronice pot avea un efect nociv asupra mediului și sănătății din cauza posibilei prezențe a substanțelor periculoase.

Български

Указания за сигурност

Общи указания за безопасност за електроинструменти

⚠ ПРЕДУПРЕЖДЕНИЕ Прочетете всички предупреждения, указания, запознайте се с фигурите и техническите характеристики, приложени към електроинструмента. Пропуски при спазването на указанията по-долу могат да предизвикат токов удар и/или тежки травми.

Съхранявайте тези указания на сигурно място.

Използваният по-долу термин "електроинструмент" се отнася до захранвани от електрическата мрежа електроинструменти (със захранващ кабел) и до захранвани от акумулаторна батерия електроинструменти (без захранващ кабел).

Безопасност на работното място

- **Пазете работното си място чисто и добре осветено.** Разхвърляните или тъмни работни места са предпоставка за инциденти.

- ▶ **Не работете с електроинструмента в среда с повишена опасност от възникване на експлозия, в близост до леснозапалими течности, газове или прахообразни материали.** По време на работа в електроинструментите се отделят искри, които могат да възпламенят прахообразни материали или пари.
- ▶ **Дръжте деца и странични лица на безопасно разстояние, докато работите с електроинструмента.** Ако вниманието Ви бъде отклонено, може да загубите контрола над електроинструмента.

Безопасност при работа с електрически ток

- ▶ **Щепселът на електроинструмента трябва да е подходящ за ползвания контакт. В никакъв случай не се допуска изменение на конструкцията на щепсела.** Когато работите със занулени електроуреди, не използвайте адаптери за щепсела. Ползването на оригинални щепсели и контакти намалява риска от възникване на токов удар.
- ▶ **Избягвайте допира на тялото Ви до заземени тела, напр. тръби, отоплителни уреди, печки и хладилници.** Когато тялото Ви е заземено, рискът от възникване на токов удар е по-голям.
- ▶ **Предпазвайте електроинструмента си от дъжд и влага.** Проникването на вода в електроинструмента повишава опасността от токов удар.
- ▶ **Не използвайте захранващия кабел за цели, за които той не е предвиден. Никога не използвайте захранващия кабел за пренасяне, теглене или откачване на електроинструмента. Предпазвайте кабела от нагряване, омасляване, допир до остри ръбове или до подвижни звена на машини.** Повредени или усукани кабели увеличават риска от възникване на токов удар.
- ▶ **Когато работите с електроинструмент навън, използвайте само удължителни кабели, подходящи за работа на открито.** Използването на удължител, предназначен за работа на открито, намалява риска от възникване на токов удар.
- ▶ **Ако се налага използването на електроинструмента във влажна среда, използвайте предпазен прекъсвач за утечни токове.** Използването на предпазен прекъсвач за утечни токове намалява опасността от възникване на токов удар.

Безопасен начин на работа

- ▶ **Бъдете концентрирани, следете внимателно действията си и постъпвайте предпазливо и разумно. Не използвайте електроинструмента, когато сте уморени или под влиянието на наркотични вещества, алкохол или упойващи лекарства.** Един миг разсеяност при работа с електроинструмент може да има за последствие изключително тежки наранявания.
- ▶ **Работете с предпазващо работно облекло. Винаги носете предпазни очила.** Носенето на подходящи за ползвания електроинструмент и извършваната дейност лични предпазни средства, като дихателна маска, здрави плътнотатворени обувки със стабилен грай-

фер, защитна каска или шумозаглушители (антифони), намалява риска от възникване на трудова злополука.

- ▶ **Избягвайте опасността от включване на електроинструмента по невнимание. Преди да включите щепсела в контакта или да поставите батерията, както и при пренасяне на електроинструмента, се уверявайте, че пусковият прекъсвач е позиция "изключено".** Носенето на електроинструменти с пръст върху пусковия прекъсвач или подаването на захранващо напрежение, докато пусковият прекъсвач е включен, увеличава опасността от трудови злополуки.
- ▶ **Преди да включите електроинструмента, се уверявайте, че сте отстранили от него всички помощни инструменти и гаечни ключове.** Помощен инструмент, забравен на въртящо се звено, може да причини травми.
- ▶ **Избягвайте неестествените положения на тялото. Работете в стабилно положение на тялото и във всеки момент поддържайте равновесие.** Така ще можете да контролирате електроинструмента по-добре и по-безопасно, ако възникне неочаквана ситуация.
- ▶ **Работете с подходящо облекло. Не работете с широки дрехи или украшения. Дръжте косата и дрехите си на безопасно разстояние от движещи се звена.** Широките дрехи, украшенията, дългите коси могат да бъдат захванати и увлечени от въртящи се звена.
- ▶ **Ако е възможно използването на външна аспирационна система, се уверявайте, че тя е включена и функционира изправно.** Използването на аспирационна система намалява рисковете, дължащи се на отделящи се при работа прахове.
- ▶ **Доброто познаване на електроинструмента вследствие на честа работа с него не е повод за намаляване на вниманието и пренебрегване на мерките за безопасност.** Едно невнимателно действие може да предизвика тежки наранявания само за части от секундата.

Грижливо отношение към електроинструментите

- ▶ **Не претоварвайте електроинструмента. Използвайте електроинструментите само съобразно тяхното предназначение.** Ще работите по-добре и по-безопасно, когато използвате подходящия електроинструмент в зададения от производителя диапазон на натоварване.
- ▶ **Не използвайте електроинструмент, чиито пусков прекъсвач е повреден.** Електроинструмент, който не може да бъде изключван и включван по предвидения от производителя начин, е опасен и трябва да бъде ремонтиран.
- ▶ **Преди да извършвате каквито и да е дейности по електроинструмента, напр. настройване, смяна на работен инструмент, както и когато го прибирате, изключвайте щепсела от контакта, респ. изваждайте батерията, ако е възможно.** Тази мярка премахва

опасността от задействане на електроинструмента по невнимание.

- ▶ **Съхранявайте електроинструментите на места, където не могат да бъдат достигнати от деца. Не допускайте те да бъдат използвани от лица, които не са запознати с начина на работа с тях и не са прочели тези инструкции.** Когато са в ръцете на неопитни потребители, електроинструментите могат да бъдат изключително опасни.
- ▶ **Поддържайте добре електроинструментите си и аксесоарите им. Проверявайте дали подвижните звена функционират безукорно, дали не заклинват, дали има счупени или повредени детайли, които нарушават или изменят функциите на електроинструмента. Преди да използвате електроинструмента, се погрижете повредените детайли да бъдат ремонтирани.** Много от трудовете злополуки се дължат на недобре поддържани електроинструменти и уреди.
- ▶ **Поддържайте режещите инструменти винаги добре заточени и чисти.** Добре поддържаните режещи инструменти с остри ръбове оказват по-малко съпротивление и се водят по-леко.
- ▶ **Използвайте електроинструментите, допълнителните приспособления, работните инструменти и т. н., съобразно инструкциите на производителя. При това се съобразявайте и с конкретните работни условия и операции, които трябва да изпълните.** Използването на електроинструменти за различни от предвидените от производителя приложения повишава опасността от възникване на трудови злополуки.
- ▶ **Поддържайте дръжките и ръкохватките сухи, чисти и неомаслени.** Хлъзгавите дръжки и ръкохватки не позволяват безопасната работа и доброто контролиране на електроинструмента при възникване на неочаквана ситуация.

Поддържане

- ▶ **Допускайте ремонтът на електроинструментите Ви да се извършва само от квалифицирани специалисти и само с използването на оригинални резервни части.** По този начин се гарантира съхраняване на безопасността на електроинструмента.

Указания за безопасност за чукове

Инструкции за безопасност за всякакви дейности

- ▶ **Носете протектори за уши.** Излагането на шум може да причини загуба на слуха.
- ▶ **Използвайте спомагателна дръжка(и), ако са доставени с инструмента.** Загубата на контрол може да причини персонално нараняване.
- ▶ **Когато изпълнявате операция, при която съществува опасност режещият инструмент или фиксаторът да засегне скрити под повърхността проводници под напрежение или захранващия кабел, допирайте електроинструмента само до изолираните повърхности на ръкохватките.** При контакт на режещия инструмент или фиксатора с проводник под напрежение

е възможно напрежението да се предаде по металните детайли на електроинструмента и това да предизвика токов удар.

Инструкции за безопасност при използване на дълги бургии с ротационни чукове

- ▶ **Винаги стартирайте пробиване при ниски скорости и с върха на бургията в контакт с детайла.** При високи скорости бургията може да се огъне, ако ѝ се позволи да се върти свободно без контакт с детайла, а това може да доведе до персонално нараняване.
- ▶ **Прилагайте натиск само по права линия към бургията и не натискайте твърде много.** Бургиите могат да се огънат, причинявайки счупване или загуба на контрол, което води до персонално нараняване.

Допълнителни указания за безопасност

- ▶ **Използвайте подходящи прибори, за да откриете евентуално скрити под повърхността тръбопроводни, или се обърнете към съответното местно снабдително дружество.** Влизането в съприкосновение с проводници под напрежение може да предизвика пожар и токов удар. Увреждането на газопровод може да доведе до експлозия. Повреждането на водопровод има за последствие големи материални щети и може да предизвика токов удар.
- ▶ **Преди да оставите електроинструмента, изчакайте въртенето да спре напълно.** В противен случай използваният работен инструмент може да допре друг предмет и да предизвика неконтролирано преместване на електроинструмента.
- ▶ **Осигурявайте обработвания детайл.** Детайл, захванат с подходящи приспособления или скоби, е застопорен по здраво и сигурно, отколкото, ако го държите с ръка.
- ▶ **Не докосвайте веднага след работа работни инструменти или съседни части на корпуса.** Те могат да се нагорещат при работа и да причинят изгаряния.
- ▶ **Работният инструмент може да блокира при пробиване. Следете за сигурна позиция и дръжте здраво електроинструмента с двете ръце.** В противен случай може да загубите контрол над електроинструмента.
- ▶ **Бъдете предпазливи при дейности по разтрошаване с длетото.** Падащите отчупени парчета от материала могат да наранят хората наоколо или Вас самите.
- ▶ **Дръжте здраво електроинструмента при работа с двете ръце и следете за сигурната позиция.** С две ръце електроинструментът се води по-сигурно.

Описание на продукта и дейността



Прочетете внимателно всички указания и инструкции за безопасност. Пропуски при спазването на инструкциите за безопасност и указанията за работа могат да имат за последствие токов удар, пожар и/или тежки травми.

Моля, имайте предвид изображенията в предната част на ръководството за работа.

Предназначение на електроинструмента

Електроинструментът е предназначен за ударно пробиване в бетон, зидария и каменни материали, както и за леко къртене. Той също така е подходящ за безударно пробиване в дървесни материали, метали, керамични материали и пластмаси. Електроинструменти с електронно регулиране и дясна и лява посока на въртене са подходящи също и за завиване/развиване.

Изобразени елементи

Номерирането на изобразените компоненти се отнася до изображението на електроинструмента на графичната страница.

- (1) Бързозатегателен патронник^{a)}
- (2) SDS plus патронник
- (3) Гнездо за работен инструмент SDS plus
- (4) Капаче за предпазване от прах
- (5) Застопоряваща втулка
- (6) Превключвател за посоката на въртене
- (7) Застопоряващ бутон за пусковия прекъсвач
- (8) Пусков прекъсвач
- (9) Бутон за отключване за прекъсвач удари/спиране на въртене
- (10) Превключвател удари/спиране на въртене
- (11) Бутон за настройка на дълбочинния ограничител
- (12) Спомагателна ръкохватка (изолирана повърхност за захващане)
- (13) Дълбочинен ограничител
- (14) Ръкохватка (изолирана повърхност за захващане)
- (15) Обезопасителен винт за патронника със зъбен венец^{a)}
- (16) Патронник със зъбен венец^{a)}
- (17) Опашка SDS plus за патронник^{a)}
- (18) Предна втулка на бързозатегателния патронник
- (19) Задна втулка на бързозатегателния патронник
- (20) Универсален държач със SDS plus поемащ ствол^{a)}

a) Тази принадлежност не спада към стандартния обем на доставката.

Технически данни

Перфоратор	GBH 2-21	
Каталожен номер		3 611 BA6 0..
Номинална консумирана мощност	W	720
Честота на ударите	min ⁻¹	0-4800

Перфоратор	GBH 2-21	
Енергия на единичен удар съгласно EPTA-Procedure 05:2016	J	2,0
Обороти на празен ход	min ⁻¹	0-2000
Гнездо за работен инструмент		SDS plus
Макс. диаметър на пробиване		
- Бетон ^{A)}	mm	21
- Стомана	mm	13
- Дърво	mm	30
Тегло ^{B)}	kg	2,3
Клас на защита		□/II

A) оптимална мощност с диаметър на пробиване 6-12 mm

B) Тегло без мрежови проводник и без щепсел

Данните важат за номинално напрежение [U] от 230 V. При отклоняващи се напрежение и при специфични за отделни изпълнения тези данни могат да варират.

Стойностите могат да варират според продукта и да зависят от условията на употреба и на околната среда. Допълнителна информация на www.bosch-professional.com/wac.

Информация за излъчван шум и вибрации

Стойностите на емисии на шум са установени съгласно **EN IEC 62841-2-6**.

Равнището A на генерирания шум от електроинструмента обикновено е: равнище на звуковото налягане **97 dB(A)**; мощност на звука **105 dB(A)**. Неопределеност K = **3 dB**.

Работете с шумозаглушители!

Пълната стойност на вибрациите a_h (векторната сума по трите направления) и неопределеността K са определени съгласно **EN IEC 62841-2-6**:

Ударно пробиване в бетон: $a_h = 14,2 \text{ m/s}^2$, K = **1,5** m/s²,

Къртене: $a_h = 13,7 \text{ m/s}^2$, K = **1,5** m/s²,

Посочените в това ръководство за експлоатация ниво на вибрациите и стойност на емисия на шум са измерени съгласно процедура, определена и може да служи за сравняване с други електроинструменти. Те са подходящи също така за предварителна оценка на емисиите на вибрации и шум.

Посочените ниво на вибрациите и стойност на емисии на шум са представителни за основните приложения на електроинструмента. Ако обаче електроинструментът бъде използван за други дейности, с различни работни инструменти или без необходимото техническо обслужване, нивото на вибрациите и стойността на емисии на шум може да се различават. Това би могло значително да увеличи вибрациите и шума през периода на ползване на електроинструмента.

За по-точното оценяване на вибрациите и шума трябва да се отчитат и периодите, в които електроинструментът е изключен или работи на празен ход. Това би могло значително да намали емисиите на вибрации и шум през периода на ползване на електроинструмента.

Предписвайте допълнителни мерки за предпазване на работещия с електроинструмента от въздействието на вибрациите, например: техническо обслужване на електроинструмента и работните инструменти, поддържане на ръцете топли, целесъобразна организация на работните стъпки.

Монтиране

- ▶ **Преди извършване на каквито и да е дейности по електроинструмента изключвайте щепсела от захранващата мрежа.**

Допълнителна ръкохватка

- ▶ **Използвайте Вашия електроинструмент само с монтирана спомагателна ръкохватка (12).**
- ▶ **Внимавайте допълнителната ръкохватка винаги да е добре затегната.** В противен случай може да загубите контрол над електроинструмента при работа.

Завъртане на спомагателна ръкохватка (вж. фиг. А)

Можете да завъртите спомагателната ръкохватка (12) до произволна позиция, за да работите в сигурна и удобна позиция.

- Завъртете долната част на захвата на спомагателната ръкохватка (12) обратно на часовниковата стрелка и завъртете спомагателната ръкохватка (12) в желаната позиция. След това отново затегнете долната ръкохватка на спомагателната ръкохватка (12) по посока на часовника.
- Внимавайте захващащата лента на спомагателната ръкохватка да попадне в предвидения за целта канал в корпуса.

Избор на патронника и работните инструменти

При ударно пробиване и къртене се нуждаете от инструменти с опашка SDS plus, които се поставят в патронника SDS plus.

За безударно пробиване в дървесни материали, метали, керамични материали и пластмаси, както и при завиване/развиване се използват инструменти, чиято опашка не е SDS plus (напр. свредла с цилиндрична опашка). За тези инструменти се нуждаете от патронник за бързо захващане, респ. патронник със зъбен венец.

Смяна на патронника

Монтиране на бързозатегателния патронник/патронника със зъбен венец (вж. фиг. В)

- Навийте опашката SDS plus (17) в бързозатегателен патронник (1)/патронник със зъбен венец (16). Застопорете бързозатегателния патронник (1)/патронника със зъбен венец (16) с винта (15). **Внимавайте, осигурителният винт е с лява резба.**

Поставяне на бързозатегателния патронник/патронника със зъбен венец (вж. фиг. В)

- Почистете края на SDS plus опашката (17) и го смажете леко.

- Вкарайте бързозатегателния патронник (1)/патронника със зъбен венец (16) с поставена опашка със завъртане в гнездото, докато се захване автоматично.
- Проверете застопоряването, като опитате да издърпате бързозатегателния патронник (1)/патронника със зъбен венец (16).

Сваляне на бързозатегателния патронник/патронника със зъбен венец

- Избутайте застопоряващата втулка (5) назад и свалете бързозатегателния патронник (1)/патронника със зъбен венец (16).

Смяна на работния инструмент

Противопраховата капачка (4) ограничава силно проникването на отделящия се при къртене прах в патронника. При поставяне на инструмента внимавайте да не повредите противопраховата капачка (4).

- ▶ **Повредена противопрахова капачка трябва да се замени веднага. Препоръчва се това да бъде извършено в оторизиран сервиз за електроинструменти.**

Смяна на инструмента (SDS plus)

Поставяне на работен инструмент SDS plus (вж. фиг. С)

С патронник SDS plus (2) можете да замените работния инструмент лесно и удобно без използване на спомагателни инструменти.

- Почистете края на опашката на работния инструмент и я смажете леко.
- Вкарайте работния инструмент в гнездото за работен инструмент (3) със завъртане, докато се застопори автоматично с прещракване.
- Уверете се чрез издърпване, че е захванат здраво.

Съгласно принципа си на действие работният инструмент SDS plus е свободен. Поради това при въртене на празен ход възниква радиално отклонение. Това обаче не се отразява на точността на пробиване, тъй като при пробиване работният инструмент се центрира автоматично.

Сваляне на работен инструмент SDS plus (вж. фиг. D)

- Дръпнете застопоряващата втулка (5) назад и извадете работния инструмент.

Смяна на инструмента бързозатегателен сменяем патронник

Поставяне на работен инструмент (вж. фиг. E)

Указание: Не използвайте инструменти без опашка SDS plus за ударно пробиване или къртене! При ударно пробиване и къртене инструменти без опашка SDS plus и патронникът се повреждат.

- Поставете патронника за бързо захващане (1).
- Задръжте здраво задната втулка (19) на патронника за бързо захващане (1) и завъртете предната втулка (18) срещу посоката на въртене, докато инструментът може да бъде вкаран. Вкарайте инструмента.
- Задръжте здраво задната втулка на патронника за бързо захващане (1) и завъртете силно на ръка предната втулка по посока на въртене, докато чуете прещракване.

не на захващания механизъм. Така патронникът автоматично захваща работния инструмент.

- Уверете се, че инструментът е захванат здраво, като се опитате да го издрпате.

Указание: Ако патронникът е бил отворен докрай, при затягане е възможно да се чува прещракване, без патронникът да се затваря.

В такъв случай завъртете предната втулка еднократно обратно на посоката, указана със стрелка. След това патронникът може да бъде затворен.

- Завъртете превключвателя за ударно пробиване/спиране на въртенето (10) в позицията пробиване.

Сваляне на работен инструмент (вж. фиг. F)

- Задръжте здраво задната втулка (19) на бързозатагателя патронник. Отворете гнездото чрез завъртане на предната втулка в посоката, указана със стрелка, докато инструментът може да бъде изваден.

Система за прахоулавяне

Прахове, отделящи се при обработването на материали като съдържащи олово бои, някои видове дървесина, минерали и метали могат да бъдат опасни за здравето. Контактът до кожата или вдишването на такива прахове могат да предизвикат алергични реакции и/или заболявания на дихателните пътища на работещия с електроинструмента или намиращи се наблизо лица.

Определени прахове, напр. отделящите се при обработване на бук и дъб, се считат за канцерогенни, особено в комбинация с химикали за третиране на дървесина (хромат, консерванти и др.). Допуска се обработването на съдържащи азбест материали само от съответно обучени квалифицирани лица.

- По възможност използвайте подходяща за обработвания материал система за прахоулавяне.
- Осигурявайте добро проветряване на работното място.
- Препоръчва се използването на дихателна маска с филтър от клас P2.

Спазвайте валидните във Вашата страна закони разпоредби, валидни при обработване на съответните материали.

- ▶ **Избягвайте натрупване на прах на работното място.** Прахът може лесно да се самовъзпламени.

Система за прахоулавяне с GDE 16 Plus/GDE 68 (принадлежност)

За прахоулавянето е нужна GDE 16 Plus (принадлежност) или GDE 68 (принадлежност).

Използваната прахосмукачка трябва да е пригодна за работа с обработвания материал.

Ако при работа се отделя особено вреден за здравето прах или канцерогенен прах, използвайте специализирана прахосмукачка.

Прахоулавителна клапа (принадлежност)

За лесното събиране на отделящия се прах е необходимо ползването на прахосъбирателна муфа.

Работа с електроинструмента

Пускане в експлоатация

- ▶ **Съобразявайте се с напрежението на захранващата мрежа!** Напрежението на захранващата мрежа трябва да съответства на данните, изписани на табелката на електроинструмента.

Избор на режима на работа

Изберете режима на работа на електроинструмента с помощта на превключвателя ударно пробиване/спиране на въртенето (10).

- За смяна на режима на работа натиснете освобождаващия бутон (9) и завъртете превключвателя ударно пробиване/спиране на въртенето (10) в желаната позиция, докато усетите попадането му в позиция с отчетливо прещракване.

Указание: Сменяйте режима на работа само при изключен електроинструмент! В противен случай електроинструментът може да бъде повреден.



Позиция за **ударно пробиване** в бетон или каменни материали



Позиция за безударно **пробиване** в дървесни материали, метали, керамични материали и пластмаси, както и за **завинтване**



Позиция **Vario-Lock** за преместване на позицията на секач



Превключвателят ударно пробиване/спиране на въртенето (10) не се фиксира в тази

позиция.



Позиция за **къртене**

Настройване на посоката на въртене (вж. фиг. G)

С помощта на превключвателя (6) можете да смените посоката на въртене на електроинструмента. Това обаче не е възможно при натиснат пусков прекъсвач (8).

- ▶ **Задействайте превключвателя за посоката на въртене (6) само когато електроинструментът е в покой.**

При ударно пробиване, пробиване и къртене установявайте винаги дясна посока на въртене.

- **Въртене надясно:** За пробиване и завиване на винтове натиснете превключвателя за посоката на въртене (6) до упор наляво.
- **Въртене наляво:** За развиване на винтове и гайки натиснете превключвателя за посоката на въртене (6) надясно до упор.

Включване и изключване

- За **включване** на електроинструмента натиснете пусковия прекъсвач (8).

- За **застопоряване** на пусковия прекъсвач (8) го задържете натиснат и едновременно натиснете бутона (7).
- За **изключване** на електроинструмента отпуснете пусковия прекъсвач (8). Ако пусковият прекъсвач (8) е бил застопорен, първо го натиснете и след това го отпуснете.

Регулиране на скоростта на въртене/честотата на ударите

В зависимост от силата на натискане на пусковия прекъсвач (8) можете безстепенно да регулирате скоростта на въртене/честотата на ударите на работещия електроинструмент.

Лекият натиск върху пусковия прекъсвач (8) предизвиква малка скорост на въртене/ниска честота на ударите. С увеличаване на натиска се увеличава и скоростта на въртене, респ. честотата на ударите.

Промяна на позицията на секача (Vario-Lock)

Можете да застопорите секача в 13 различни позиции. По този начин можете винаги да работите в оптималната работна позиция.

- Поставете в патронника секач.
- Завъртете превключвателя за спиране на въртенето (10) в позиция „Vario-Lock“.
- Завъртете патронника в желаната позиция.
- Завъртете превключвателя ударно пробиване/спиране на въртенето (10) в позицията "Къртене". Така патронникът се блокира в текущата позиция.
- При къртене установете дясна посока на въртене.

Къртене с функция застопоряване

За да къртите по-дълго време, без да натискате постоянно пусковия прекъсвач (8), застопорете пусковия прекъсвач в режим на работа „Къртене“.

- За **застопоряване** натиснете пусковия прекъсвач до упор (8) докрай и натиснете едновременно бутона за застопоряване (7).
- За **изключване** натиснете (7) отново.

Указания за работа

- ▶ **Поставяйте електроинструмента на главата на винта/гайката само когато е изключен.** Въртящият се работен инструмент може да се изметне.

Настройване на дълбочината на пробиване (вж. фиг. Н)

С дълбочинния ограничител (13) може предварително да се настрои желаната дълбочина на пробиване X.

- Натиснете бутона за дълбочинния ограничител (11) и поставете ограничителя в гнездото в спомагателната ръкохватка (12).
- Награпената повърхност на дълбочинния ограничител (13) трябва да е обрната надолу.
- Вкарайте работния инструмент с опашка SDS plus до упор в гнездото за работен инструмент SDS plus (3). В противен случай поради подвижността на работния

инструмент SDS plus е възможно дълбочината на пробиване да бъде настроена неправилно.

- Издърпайте дълбочинния ограничител толкова, че разстоянието по направление на оста между върха на свредлото и на дълбочинния ограничител да е равно на желаната дълбочина на пробивания отвор X.

Предпазен съединител

- ▶ **Ако работният инструмент се заклини, задвижването към вала на електроинструмента се прекъсва.** Поради възникващите при това сили на реакцията дръжте електроинструмента винаги здраво с двете ръце и заемайте стабилно положение на тялото.
- ▶ **Ако работният инструмент се заклини, изключете електроинструмента и освободете работния инструмент.** При включване с блокиран работен инструмент възникват големи реакционни моменти.

Поставяне на глави на винтовете (вж. фиг. I)

- ▶ **Поставяйте електроинструмента на главата на винта/гайката само когато е изключен.** Въртящият се работен инструмент може да се изметне.

За използване на винтовертни битове се нуждаете от универсален държач (20) с опашка SDS plus (не е включено в окомплектовката).

- Почистете края на опашката и го смажете леко.
- Вкарайте универсалното гнездо в патронника със завъртане, докато бъде захванато автоматично.
- Уверете се, че гнездото е захванато правилно, като опитате да го издърпате.
- Поставете накрайник за завиване (бит) в универсалното гнездо. Използвайте само битове, подходящи за главите на винтовете.
- За демонтиране на универсалното гнездо (5) преместете застопоряващата втулка назад и извадете гнездото (20) от патронника.

Поддържане и сервиз

Поддържане и почистване

- ▶ **Преди извършване на каквито и да е дейности по електроинструмента изключвайте щепсела от захранващата мрежа.**
- ▶ **За да работите качествено и безопасно, поддържайте електроинструмента и вентилационните му отвори чисти.**

Когато е необходима замяна на захранващия кабел, тя трябва да се извърши в оторизиран сервиз за електроинструменти на **Bosch**, за да се запази нивото на безопасност на **Bosch** електроинструмента.

- ▶ **Повредена противопохова капачка трябва да се замени веднага. Препоръчва се това да бъде извършено в оторизиран сервиз за електроинструменти.**
- Почиствайте патронника (3) след всяко ползване.

Клиентска служба и консултација односно употребата

Сервизът ще отговори на въпросите Ви односно ремонти и поддръжка на закупения от Вас продукт, както и односно резервни части. Покомпонентни чертежи и информация за резервните части ще откриете и на:

www.bosch-pt.com

Екипът по консултација односно употребата на Bosch ще Ви помогне с удоволствие при въпроси за нашите продукти и техните аксесоари.

Моля, при въпроси и при поръчване на резервни части винаги посочвайте 10-цифрени каталожен номер, изписан на табелката на уреда.

България

Robert Bosch SRL
Service scule electrice
Strada Horia Măcelariu Nr. 30–34, sector 1
013937 București, România
Тел.: +359(0)700 13 667 (Български)
Факс: +40 212 331 313
Email: BoschServiceCenterBG@ro.bosch.com
www.bosch-pt.com/bg/bg/

Други сервизни адреси ще откриете на:

www.bosch-pt.com/serviceaddresses

Бракуване

С оглед опазване на околната среда електроинструментът, допълнителните приспособления и опаковката трябва да бъдат подложени на подходяща преработка за повторното използване на съдържащите се в тях суровини.



Не изхвърляйте електроинструменти при битовите отпадъци!

Само за страни от ЕС:

Негодните за употреба електроинструменти трябва да се изхвърлят разделно. Използвайте предвидените системи за събиране.

При неправилно изхвърляне старите електрически и електронни уреди поради възможното наличие на опасни вещества могат да окажат вредни влияния върху околната среда и човешкото здраве.

Македонски

Безбедносни напомени

Општи предупредувања за безбедност за електрични алати

ПРЕДУ- ПРЕДУВАЊЕ

Прочитајте ги сите безбедносни предупредувања, илустрации и

спецификации приложени со овој електричен алат.

Непридржувањето до сите упатства приложени подолу може да доведе до струен удар, пожар и/или тешки повреди.

Зачувајте ги безбедноските предупредувања и упатства за користење и за во иднина.

Поимот „електричен алат“ во безбедноските предупредувања се однесува на електрични апарати што користат струја (кабелски) или апарати што користат батерии (акумулаторски).

Безбедност на работниот простор

- ▶ **Работниот простор одржувајте го чист и добро осветлен.** Преполни или темни простории може да доведат до несреќа.
- ▶ **Не работете со електричните алати во експлозивна околина, како на пример, во присуство на запаливи течности, гасови или прашина.** Електричните алати создаваат искри коишто може да ја запалат прашина или гасовите.
- ▶ **Држете ги децата и присутните подалеку додека работите со електричен алат.** Невниманието може да предизвика да изгубите контрола.

Електрична безбедност

- ▶ **Приклучокот на електричниот алат мора да одговара на приклучницата. Никогаш не го менувајте приклучокот. Не користете приклучни адаптери со заземјените електрични алати.** Неизменетите приклучоци и соодветните приклучници го намалуваат ризикот од струен удар.
- ▶ **Избегнувајте телесен контакт со заземјени површини, како на пример, цевки, радијатори, метални ланци и ладилници.** Постои зголемен ризик од струен удар ако вашето тело е заземјено.
- ▶ **Не ги изложувајте електричните алати на дожд или влажни услови.** Ако влезе вода во електричниот алат, ќе се зголеми ризикот од струен удар.
- ▶ **Не постапувајте несоодветно со кабелот. Никогаш не го користете кабелот за носење, влечење или исклучување од струја на електричниот алат. Кабелот чувајте го подалеку од оган, масло, остри ивици или подвижни делови.** Оштетени или заплеткани кабли го зголемуваат ризикот од струен удар.
- ▶ **При работа со електричен алат на отворено, користете продолжен кабел соодветен за надворешна употреба.** Користењето на кабел соодветен за надворешна употреба го намалува ризикот од струен удар.
- ▶ **Ако мора да работите со електричен алат на влажно место, користете заштитен уред за диференцијална струја (RCD).** Користењето на RCD го намалува ризикот од струен удар.

Лична безбедност

- ▶ **Бидете внимателни, внимавајте како работите и работете разумно со електричен алат. Не**

користете електричен алат ако сте уморни или под дејство на дроги, алкохол или лекови. Еден момент на невнимание додека работите со електричните алати може да доведе до сериозна лична повреда.

- ▶ **Користете лична заштитна опрема. Секогаш носете заштита за очи.** Заштитната опрема, како на пр., маска за прашина, безбедносни чевли коишто не се лизгаат, шлем или заштита за уши, коишто се користат за соодветни услови, ќе доведат до намалување на лични повреди.
- ▶ **Спречете ненамерно активирање. Проверете дали прекинувачот е исклучен пред да го вклучите во струја и/или со сетот на батерии, пред да го земете или носите алатот.** Носење на електричните алати со прстот позициониран на прекинувачот или вклучување во струја на електричните алати чијшто прекинувачот е вклучен, може да предизвика несреќа.
- ▶ **Отстранете каков било клуч за регулирање или француски клуч пред да го вклучите електричниот алат.** Француски клуч или клуч прикачен за ротирачкиот дел на електричниот алат може да доведе до лична повреда.
- ▶ **Не ги пречекорувајте ограничувањата. Постојано одржувајте соодветна положба и рамнотежа.** Ова овозможува подобра контрола на електричниот алат во непредвидливи ситуации.
- ▶ **Облечете се соодветно. Не носете широка облека и накит. Косата и алиштата треба да бидат подалеку од подвижните делови.** Широката облека, накитот или долгата коса може да се закачат за подвижните делови.
- ▶ **Ако се користат поврзани уреди за вадење прашина и собирање предмети, проверете дали се правилно поврзани и користени.** Собирањето прашина може да ги намали опасностите предизвикани од неа.
- ▶ **Не дозволувајте искуството стекнато со честа употреба на алатите да ве направи спокојни и да ги игнорирате безбедносните принципи при нивното користење.** Невнимателно движење може да предизвика сериозна повреда во дел од секунда.

Употреба и чување на електричните алати

- ▶ **Не го преоптоварувајте електричниот алат. Користете соодветен електричен алат за намената.** Со соодветниот електричен алат подобро, побезбедно и побрзо ќе ја извршите работата за која е наменет.
- ▶ **Не користете електричен алат ако не можете да го вклучите и исклучите со помош на прекинувачот.** Секој електричен алат којшто не може да се контролира со прекинувачот е опасен и мора да се поправи.
- ▶ **Исклучете го електричниот алат од струја и/или извадете го сетот на батерии, ако се вади, пред да правите некакви прилагодувања, менувате дополнителна опрема или го складирате електричниот алат.** Со овие превентивни

безбедносни мерки се намалува ризикот од случајно вклучување на електричниот алат.

- ▶ **Чувајте ги електричните алати подалеку од дофат на деца и не дозволувајте лицата кои не ракувале со електричниот алат или не се запознаени со ова упатство да работат со истиот.** Електричните алати се опасни во рацете на необучени корисници.
- ▶ **Одржување на електрични алати и дополнителна опрема. Проверете го порамнувањето или прицврстување на подвижните делови, спојот на деловите и сите други услови што може негативно да влијаат врз функционирањето на електричниот алат. Ако е оштетен, однесете го електричниот алат на поправка пред да го користите.** Многу несреќи се предизвикани заради несоодветно одржување на електричните алати.
- ▶ **Острете и чистете ги алатите за сечење.** Соодветно одржуваните ивици на алатите за сечење помалку се виткаат и полесно се контролираат.
- ▶ **Електричниот алат, дополнителната опрема, деловите и др., користете ги во согласност со ова упатство, внимавајте на работните услови и работата која ја вршите.** Користењето на електричниот алат за други намени може да доведе до опасни ситуации.
- ▶ **Рачките и површините за држење одржувајте ги суви, чисти и неизмастени.** Рачките и површините за држење што се лизгаат не овозможуваат безбедно ракување и контрола на алатот во непредвидливи ситуации.

Сервисирање

- ▶ **Електричниот алат сервисирајте го кај квалификувано лице кое користи само идентични резервни делови.** Со ова се овозможува безбедно одржување на електричниот алат.

Безбедносни напомени за чекани

Безбедносни упатства за сите типови работа

- ▶ **Носете штитници за уши.** Изложеноста на бучава може да предизвика губење на слухот.
- ▶ **Користете дополнителни рачки, доколку се испорачани со алатот.** Губење на контрола може да предизвика телесни повреди.
- ▶ **Држете го електричниот алат за изолираната површина додека сечете, за опремата за сечење и прицврстувачот да не дојдат во контакт со скриена жица.** Ако опремата за сечење и прицврстувачите дојдат во допир со „жица под напон“, може да ги изложат металните делови на електричниот алат „под напон“ и операторот може да добие струен удар.

Безбедносни упатства при користење на долги бургии со ротирачки хилти

- ▶ **Секогаш почнете го дупчењето со мала брзина, и врвот на бургијата да биде во допир со делот што се обработува.** При поголема брзина, бургијата може да

се искриви ако слободно ротира надвор од делот што се обработува, и да се повредите.

- ▶ **Притискајте само во директна линија со бургијата и не вршете преголем притисок.** Бургиите може да се искриват и скршат, со што може да изгубите контрола и да се повредите.

Дополнителни безбедносни напомени

- ▶ **Користете соодветни уреди за пребарување, за да ги пронајдете скриените електрични кабли или консултирајте се со локалното претпријатие за снабдување со електрична енергија.** Контактот со електрични кабли може да доведе до пожар и струен удар. Оштетувањето на гасоводот може да доведе до експлозија. Навлегувањето во водоводни цевки предизвикува оштетување и може да предизвика електричен удар.
- ▶ **Почекајте додека електричниот алат сосема не прекине со работа, пред да го тргнете настрана.** Алатот што се вметнува може да се блокира и да доведе до губење контрола над уредот.
- ▶ **Зацврстете го парчето што се обработува.** Доколку го зацврстите со уред за затегнување или менгеме, тогаш парчето што се обработува се држи поцврсто отколку со Вашата рака.
- ▶ **Кратко по употребата не ги допирајте алатите за вметнување или соседните делови на кукиштето.** За време на работата тие може да бидат многу жешки и да предизвикаат изгореници.
- ▶ **Алатот за вметнување може да се заглави за време на дупчењето. Обезбедете сигурна положба и цврсто држете го електричниот алат со двете раце.** Во спротивно, може да ја изгубите контролата врз електричниот алат.
- ▶ **Бидете внимателни за време на кршењето со длето.** Деловите што паѓаат од материјалот за кршење може да ги повредат присутните или себе си.
- ▶ **При работата, држете го електричниот алат цврсто со двете дланки и застанете во сигурна положба.** Со електричниот алат посигурно ќе управувате ако го држите со двете дланки.

Опис на производот и перформансите



Прочитајте ги сите безбедносни напомени и упатства. Грешките настанати како резултат од непридржување до безбедносните напомени и упатства може да предизвикаат електричен удар, пожар и/или тешки повреди.

Внимавајте на сликите во предниот дел на упатството за користење.

Употреба со соодветна намена

Електричниот алат е наменет за ударно дупчење во бетон, цигли и камен како и за фино длетување. Тој исто

така е погоден за дупчење без удари во дрво, метал, керамика и пластика. Електричните алати со електронска регулација и лев/десен тек се исто така погодни за завртување.

Илустрација на компоненти

Нумерирањето на илустрираните компоненти се однесува на приказот на електричниот алат на графичката страница.

- (1) Брзозатегнувачка глава за дупчење^{a)}
- (2) SDS plus глава за дупчење
- (3) Прифат на алат SDS plus
- (4) Капак за заштита од прав
- (5) Чаура за заклучување
- (6) Прекинувач за менување на правецот на вртење
- (7) Копче за фиксирање на прекинувачот за вклучување/исклучување
- (8) Прекинувач за вклучување/исклучување
- (9) Копче за отклучување за прекинувачот за запирање на удари/вртежи
- (10) Прекинувач за запирање на удари/вртежи
- (11) Копче за подесување на граничниот за длабочина
- (12) Дополнителна рачка (изолирана површина на рачката)
- (13) Граничник за длабочина
- (14) Рачка (изолирана површина на рачката)
- (15) Безбедносна завртка за запчестата глава за дупчење^{a)}
- (16) Запчеста глава за дупчење^{a)}
- (17) SDS plus вратило за прифат на главата за дупчење^{a)}
- (18) Предна чаура на брзозатегнувачка глава за дупчење
- (19) Задна чаура на брзозатегнувачката глава за дупчење
- (20) Универзален држач со SDS plus вратило за прифат^{a)}

a) Овие додатоци не се вклучени во стандардниот опсег на испорака.

Технички податоци

Чекани за дупчење	GBH 2-21	
Број на дел		3 611 BA6 0..
Номинална јачина	W	720
Број на удари	min ⁻¹	0–4800
Јачина на поединечен удар согласно EPTA-Procedure 05:2016	J	2,0

Чекани за дупчење		GBH 2-21
Број на вртежи во празен од	min ⁻¹	0–2000
Прифат на алатот		SDS plus
Макс. дијаметар на дупката		
– Бетон ^{А)}	mm	21
– Челик	mm	13
– Дрво	mm	30
Тежина ^{В)}	kg	2,3
Класа на заштита		□ / II

А) оптимални перформанси со дијаметар на дупката **6–12 mm**
 В) Тежина без кабел за струја и без приклучок за струја
 Податоците важат за номинален напон [U] од 230 V. Овие податоци може да отстапуваат при различни напони, во зависност од изведбата во односната земја.

Вредностите може да варираат во зависност од производот и зависат од примената и условите на животната средина. Повеќе информации може да најдете на www.bosch-professional.com/wac.

Информации за бучава/вибрации

Вредностите за емисија на бучава се одредуваат согласно **EN IEC 62841-2-6**.

Нивото на звук на електричниот алат оценето со А типично изнесува: ниво на звучен притисок **97 dB(A)**; ниво на звучна јачина **105 dB(A)**. Несигурност **K = 3 dB**.

Носете заштита за слухот!

Вкупните вредности на вибрации a_h (векторски збир на три насоки) и несигурност **K** дадени се во согласност со **EN IEC 62841-2-6**:

Ударно дупчење во бетон: $a_h = 14,2 \text{ m/s}^2$, $K = 1,5 \text{ m/s}^2$,
 Длетување: $a_h = 13,7 \text{ m/s}^2$, $K = 1,5 \text{ m/s}^2$,

Нивото на вибрации наведено во овие упатства и вредноста на емисијата на бучава се измерени според мерни постапки и можат да се користат за споредба меѓу електрични алати. Исто така може да се прилагоди за предвремена процена на нивото на вибрации и емисијата на бучава.

Наведеното ниво на вибрации и вредноста на емисијата на бучава ги претставуваат главните примени на електричниот алат. Доколку електричниот алат се користи за други примени, алатот што се вметнува отстапува од нормите или недоволно се одржува, нивото на вибрации и вредноста на емисијата на бучава можат да отстапуваат. Ова може значително да го зголеми нивото на вибрации и емисијата на бучава во целокупниот период на работење.

За прецизно одредување на нивото на вибрации и емисијата на бучава, треба да се земе предвид периодот во кој уредот е исклучен или работи, а не во моментот кога е во употреба. Ова може значително да го намали нивото на вибрации и емисијата на бучава во целокупниот период на работење.

Утврдете ги дополнителните мерки за безбедност за заштита на корисникот од влијанието од вибрациите, како на пр.: одржување на електричните алати и алатите

за вметнување, одржување на топлината на дланките, организирање на текот на работата.

Монтажа

► **Пред било каква интервенција на електричниот алат, извлечете го струјниот приклучок од ѕидната дозна.**

Дополнителна рачка

► **Користете го Вашиот електричен алат само со дополнителна рачка (12).**

► **Осигурајте се дека дополнителната рачка е секогаш цврсто затегната.** Во спротивно, за време на работата може да ја изгубите контролата врз вашиот електричен алат.

Навалување на дополнителната рачка (види слика А)

Дополнителната рачка (12) може да ја вртите по желба, за да може безбедно и неуморно да работите.

– Вртете го долниот дел на дополнителната рачка (12) во правец спротивно на стрелките од часовникот и навалете ја (12) во саканата позиција. Потоа повторно зацврстете го долниот дел на дополнителната рачка (12) во правец на стрелките од часовникот. Внимавајте, затезната лента на дополнителната дршка да легне во предвидениот жлеб на куќиштето.

Бирање на глава за дупчење и алат

За ударно дупчење и длетување потребни ви се SDS plus-алати, кои се вметнуваат во SDS plus-главата за дупчење. За дупчење без удари во дрво, метал, керамика и пластика како и за завртување, се користат алати без SDS plus (на пр. дупчалка со цилиндрично вратило). За овие алати потребна ви е брзозатезната глава за дупчење одн. запчеста глава за дупчење.

Менување на главата за дупчење

Монтирање брзозатегнувачка глава за дупчење/ запчеста глава за дупчење (види слика В)

– Завртете го SDS plus-вратилото за прифат (17) во брзозатегнувачка глава за дупчење (1)/запчеста глава за дупчење (16). Зацврстете ја брзозатегнувачка глава за дупчење (1)/запчестата глава за дупчење (16) со безбедносната завртка (15).
Внимавајте сигурносната завртка да има лев навој.

Вметнување на брзозатегнувачката глава за дупчење/запчеста глава за дупчење (види слика В)

– Искристете го крајот за вметнување на SDS plus-вратилото за прифат (17) и малку намастете го.
 – Брзозатегнувачката глава за дупчење (1)/запчестата глава за дупчење (16) со вратилото за прифат ставете ја со вртење во прифатот за алат, додека самата не се заклучи.
 – Проверете дали е заклучена со влечење на брзозатегнувачката глава за дупчење (1)/запчестата глава за дупчење (16).

Вадење на брзозатегнувачка глава за дупчење/ запчеста глава за дупчење

- Вметнете ја чаурата за заклучување (5) наназад и извадете ја брзозатегнувачката глава за дупчење (1) / запчестата глава за дупчење (16).

Промена на алат

Капакот за заштита од прав (4) го спречува навлегувањето на правта која се создава при дупчењето во прифатот на алатот. Затоа при употребата на алатот проверете дали капакот за заштита од прав (4) е оштетен.

- **Оштетениот капак за заштита од прав веднаш треба да се замени. Се препорачува ова да се изврши од страна на сервисната служба.**

Замена на алат SDS plus

Ставање на SDS plus-алатот за вметнување (види слика С)

Со SDS plus главата за дупчење (2) може едноставно и лесно без користење на дополнителни алати да го замените алатот што се вметнува.

- Исчистете го крајот за вметнување на алатот што се вметнува и малку намастете го.
- Алатот за вметнување ставете го со вртење во прифатот на алат (3) додека самиот не се заклучи.
- Проверете дали е заклучен со повлекување на алатот.

Со SDS plus-алатот за вметнување може слободно да се маневрира поради системот. Така, при празен од настанува отстапување од кружниот тек. Ова нема влијание на прецизноста на дупчењето на дупката, бидејќи дупчалката сама се центрира при дупчењето.

Вадење на SDS plus-алатот за вметнување (види слика D)

- Турнете ја чаурата за заклучување (5) наназад и извадете ја запчестата глава за дупчење.

Замена на алат, брзозатегнувачка заменлива глава за дупчење

Ставање на алатот за вметнување (види слика E)

Напомена: Не користете алати без SDS plus за ударно дупчење или длетување! Алатите без SDS plus и главата за дупчење што ја користите ќе се оштетат при ударното дупчење или длетување.

- Вметнете ја брзозатегнувачката глава за дупчење (1).
- Држете ја цврсто задната чаура (19) на брзозатегнувачката глава за дупчење (1) и свртете ја предната чаура (18) во правец спротивен на стрелките на часовникот, додека не се вметне алатот. Вметнете го алатот.
- Држете ја цврсто задната чаура на брзозатегнувачката глава за дупчење (1), а предната чаура свртете ја цврсто со рака во правец на стрелките на часовникот додека целосно не се вклопи. Со тоа, главата за дупчење автоматски се заклучува.
- Проверете дали е зацврстена со влечење на алатот.

Напомена: Доколку прифатот за алат е отворен до крај, при вртење на истиот може да се слушне како се вклопува, а сепак да не се затвора.

Во овој случај, свртете ја еднаш предната чаура во правец спротивен на стрелката. Потоа може да се затвори алатот за прифат.

- Свртете го прекинувачот за запирање на удари/вртежи (10) во позиција „Дупчење“.

Вадење на алатот за вметнување (види слика F)

- Држете ја цврсто задната чаура (19) на брзозатегнувачката глава за дупчење. Отворете го прифатот за алат со вртење на предната чаура во правец на стрелката, додека не дојде во позиција каде може да се извади алатот.

Вшмукување на прав/струготини

Правта од материјалите како на пр. слоеви боја, некои видови дрво, минерали и метал може да биде штетна по здравјето. Допирањето или вдишувањето на таквата прав може да предизвика алергиски реакции и/или заболувања на дишните патишта на корисникот или лицата во околината.

Одредени честички прав како на пр. прав од даб или бука важат за канцерогени, особено доколку се во комбинација со дополнителни супстанции (хромат, средства за заштита на дрво). Материјалите што содржат азбест смеат да бидат обработувани само од страна на стручни лица.

- Затоа, доколку е возможно, користете соодветен вшмукувач за прав за материјалот што се обработува.
- Погрижете се за добра проветреност на работното место.
- Се препорачува носење на маска за заштита при вдишувањето со класа на филтер P2.

Внимавајте на важечките прописи на Вашата земја за материјалот кој го обработувате.

► Избегнувајте собирање прав на работното место.

Правта лесно може да се запали.

Всисувач за прав со GDE 16 Plus/GDE 68 (опрема)

За всисувачот за прав потребно е GDE 16 Plus (опрема) или GDE 68 (опрема).

Всисувачот за прав мора да е соодветен на материјалот на парчето што се обработува.

При всисување на честички прав кои се особено опасни по здравје, канцерогени или суви, користете специјален всисувач.

Капаче за собирање на прав (опрема)

За лесно собирање на прав без вшмукување потребно е капаче за собирање на прав.

Употреба

Ставање во употреба

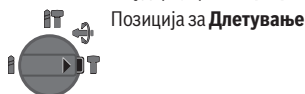
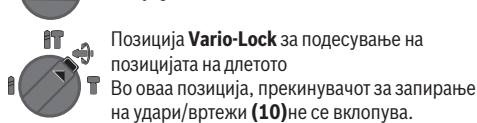
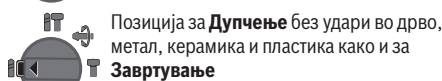
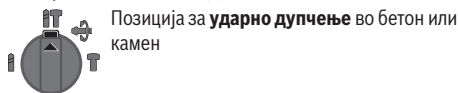
- ▶ **Внимавајте на електричниот напон!** Напонот на струјниот извор мора да одговара на оној кој е наведен на спецификационата плочка на електричниот алат.

Подесување на режимот на работа

Со прекинувачот за запирање на удари/вртежи (10) изберете го начинот на работа на електричниот алат.

- За да го промените начинот на работа, притиснете го копчето за отклучување (9) и свртете го прекинувачот за запирање на удари/вртежи (10) во саканата позиција додека не слушнете дека се вклопил.

Напомена: Променете го режимот на работа само доколку електричниот алат е исклучен! Инаку електричниот алат може да се оштети.



Подесување на правецот на вртење (види слика G)

Со прекинувачот за менување на правецот за вртење (6) може да го промените правецот на вртење на електричниот алат. Доколку прекинувачот за вклучување/исклучување (8) е притиснат ова не е возможно.

- ▶ **Прекинувачот за менување на правецот на вртење (6) активирајте го само кога електричниот алат е во празен од.**

Правецот на вртење при ударно дупчење, дупчење и длетување секогаш поставувајте го на десен тек.

- **Десен тек:** За дупчење и завртување на завртки притиснете го прекинувачот за менување на правец на вртење (6) налево до крај.
- **Лев тек:** За ослабување одн. одвртување на завртки и навртки притиснете го прекинувачот за менување на правецот на вртење (6) кон десно до крај.

Вклучување/исклучување

- За **вклучување** на електричниот алат притиснете на прекинувачот за вклучување/исклучување (8).
- За **фиксирање** на прекинувачот за вклучување/исклучување (8) држете го истиот притиснат и

дополнително притиснете на копчето за фиксирање (7).

- За **исклучување** на електричниот алат отпуштете го прекинувачот за вклучување/исклучување (8). При фиксиран прекинувач за вклучување/исклучување (8), најпрво притиснете го и потоа отпуштете го.

Подесување на бројот на вртежи/удари

Бројот на вртежите/ударите на вклучениот електричен алат може да го регулирате бесстепенно, во зависност од тоа колку подалеку ќе го притиснете прекинувачот за вклучување/исклучување (8).

Со нежно притискање на прекинувачот за вклучување/исклучување (8) се постигнува мал број на вртежи/удари. Со зголемување на притисокот се зголемува и бројот на вртежи/удари.

Промена на позицијата за длетување (Vario-Lock)

Длетото може да го фиксирате во 13 позиции. Притоа, може да ја користите оптималната работна позиција.

- Ставете го длетото во прифатот за алат.
- Свртете го прекинувачот за запирање на удари/вртежи (10) во позиција „Vario-Lock“.
- Свртете го алатот за вметнување во саканата позиција за длетување.
- Свртете го прекинувачот за запирање на удари/вртежи (10) во позиција „Длетување“. Со тоа, прифатот за алат ќе се фиксира.
- Поставете го правецот на вртење за длетување на десен тек.

Длетување со функција за заклучување

За подолго време да длетуваат без постојано да го притискате прекинувачот за вклучување/исклучување (8), заклучете го прекинувачот за вклучување/исклучување во начинот на работење „Длетување“.

- За **фиксирање** притиснете на прекинувачот за вклучување/исклучување (8) до крај и притиснете истовремено на копчето за фиксирање (7).
- За исклучување повторно притиснете на копчето за фиксирање (7).

Совети при работењето

- ▶ **Електричниот алат ставете го на навртката/завртката само доколку е исклучен.** Доколку алатите што се вметнуваат се вклучени и се вртат, тие може да се превртат.

Подесување на длабочината на дупчење (види слика H)

Со граничникот за длабочина (13) може да се утврди длабочината на дупчење X.

- Притиснете го копчето за подесување на граничникот за длабочина (11) и поставете го граничникот за длабочина во дополнителната рачка (12). Избраздениот дел на граничникот за длабочина (13) мора да покажува надолу.

- Вметнете го SDS plus-алатот за вметнување до крај во прифатот за алат SDS plus (3). Инаку, доколку SDS plus-алатот е лабаво наместен, може да доведе до погрешно подесување на длабочината на дупчење.
- Извлечете го граничникот за длабочина до степен што растојанието меѓу врвот на дупчалката и врвот на граничникот за длабочина ќе одговара на саканата длабочина на дупчење X.

Спојка за заштита од преоптоварување

- Доколку алатот што се вметнува се стегне или заглави, ќе се прекине погонот на вратилото за дупчење. Електричниот алат секогаш држете го цврсто со двете дланки поради јачината со која работи и застанете во сигурна положба.
- Исклучете го електричниот алат и олабавете го алатот што се вметнува, доколку се блокира електричниот алат. Доколку вклучите блокиран алат за дупчење настануваат многу моменти на блокирање.

Вметнување на битови за одвртувач (види слика I)

- Електричниот алат ставете го на навртката/завртката само доколку е исклучен. Доколку алатите што се вметнуваат се вклучени и се вртат, тие може да се превртат.

За користење на битовите за одвртувач потребен ви е универзален држач (20) со SDS plus-вратило за прифат (опрема).

- Исчистете го крајот за вметнување на вратилото за прифат и малку намастете го.
- Универзалниот држач ставете го со вртење во прифатот на алат, додека самиот не се заклучи.
- Проверете дали е заклучена со влечење на универзалниот држач.
- Ставете еден бит за одвртувач на универзалниот држач. Користете само битови за одвртувачот што се соодветни на главата за завртување.
- За вадење на универзалниот држач вметнете ја чаурата за заклучување (5) на назад и извадете го универзалниот држач (20) од прифатот за алат.

Одржување и сервис

Одржување и чистење

- Пред било каква интервенција на електричниот алат, извлечете го струјниот приклучок од ѕидната дозна.
- Одржувајте ги чисти електричниот алат и отворите за проветрување, за да може добро и безбедно да работите.

Доколку е потребно користење на приклучен кабел, тогаш набавете го од **Bosch** или специјализирана продавница за **Bosch**-електрични алати, за да избегнете загрозување на безбедноста.

- Оштетениот капак за заштита од прав веднаш треба да се замени. Се препорачува ова да се изврши од страна на сервисната служба.

- Исчистете го прифатот за алат (3) по секоја употреба.

Сервисна служба и совети при користење

Сервисната служба ќе одговори на Вашите прашања во врска со поправката и одржувањето на Вашиот производ како и резервните делови. Ознаки за експлозија и информации за резервните делови исто така ќе најдете на: www.bosch-pt.com

Тимот за советување при користење на Bosch ќе ви помогне доколку имате прашања за нашите производи и опрема.

За сите прашања и нарачки на резервни делови, Ве молиме наведете го 10-цифрениот број од спецификационата плочка на производот.

Северна Македонија

Д.Д.Електрис
Сава Ковачевиќ 47Њ, број 3
1000 Скопје
Е-пошта: dimce.dimcev@servis-bosch.mk
Интернет: www.servis-bosch.mk
Тел./факс: 02/ 246 76 10
Моб.: 070 595 888

Д.П.Т.У “РОЈКА”
Јани Лукровски бб; Т.Ц Автокоманда локал 69
1000 Скопје
Е-пошта: servisrojka@yahoo.com
Тел: +389 2 3174-303
Моб: +389 70 388-520, -530

Дополнителни адреси на сервиси може да најдете под:

www.bosch-pt.com/serviceaddresses

Отстранување

Електричните алати, опремата и амбалажите треба да се отстранат на еколошки прифатлив начин.

Не ги фрлајте електричните алати во домашната канта за отпадоци!



Само за земјите од ЕУ:

Електричните алати кои повеќе не се употребливи мора да се фрлаат посебно. Користете ги предвидените системи за собирање.

Доколку се отстрануваат неправилно, електричната и електронската опрема може да имаат штетни влијанија врз животната средина и здравјето на луѓето поради можното присуство на опасни материи.

Srpski

Bezbednosne napomene

Opšte sigurnosne napomene za električne alate

⚠ UPOZORENJE Pročitajte sva sigurnosna upozorenja, uputstva, ilustracije i specifikacije isporučene uz ovaj električni alat. Propusti u pridržavanju svih dolenađenih uputstava mogu imati za posledicu električni udar, požar i/ili teške povrede.

Čuvajte sva upozorenja i uputstva za buduću upotrebu.

Pojam „električni alat“ upotrebljen u upozorenjima odnosi se na električne alate sa pogonom na struju (sa kablom) i na električne alate sa akumulatorskim pogonom (bez kabla).

Sigurnost radnog područja

- ▶ **Držite vaše radno područje čisto i dobro osvetljeno.** Nered ili neosvetljena radna područja mogu voditi nesrećama.
- ▶ **Ne radite sa električnim alatom u okolini ugroženoj eksplozijom, u kojoj se nalaze zapaljive tečnosti, gasovi ili prašina.** Električni alati stvaraju varnice koje mogu zapaliti prašinu ili isparenja.
- ▶ **Držite podalje decu i druge osobe za vreme korišćenja električnog alata.** Stvari koje vam odvraćaju pažnju mogu dovesti do gubitka kontrole.

Električna sigurnost

- ▶ **Priključni utikač električnog alata mora odgovarati utičnici. Utikač ne sme nikako da se menja. Ne upotrebljavajte adaptere utikača zajedno sa električnim alatima zaštićenim uzemljenjem.** Nemodifikovani utikači i odgovarajuće utičnice smanjuju rizik od električnog udara.
- ▶ **Izbegavajte kontakt telom sa uzemljenim površinama kao što su cevi, radijatori, šporeti i frižideri.** Postoji povećani rizik od električnog udara ako je vaše telo uzemljeno.
- ▶ **Držite električni alat što dalje od kiše ili vlage.** Prodor vode u električni alat povećava rizik od električnog udara.
- ▶ **Kabl ne koristite u druge svrhe. Nikada ne koristite kabl za nošenje električnog alata, ne vucite ga i ne izvlačite ga iz utičnice. Držite kabl dalje od vreline, ulja, oštih ivica ili pokretnih delova.** Oštećeni ili umršeni kablovi povećavaju rizik od električnog udara.
- ▶ **Ako sa električnim alatom radite na otvorenom, upotrebljavajte samo produžne kablove koji su pogodni za upotrebu na otvorenom.** Upotreba kabla pogodnog za upotrebu na otvorenom smanjuje rizik od električnog udara.
- ▶ **Ako ne možete da izbegnete rad sa električnim alatom u vlažnoj okolini, koristite zaštitni uređaj diferencijalne struje (RCD).** Upotreba zaštitnog uređaja diferencijalne struje smanjuje rizik od električnog udara.

Sigurnost osoblja

- ▶ **Budite pažljivi, pazite na to šta radite i postupajte razumno tokom rada sa vašim električnim alatom. Ne koristite električni alat ako ste umorni ili pod uticajem droge, alkohola ili lekova.** Momenat nepažnje kod upotrebe električnog alata može rezultirati ozbiljnim povredama.
 - ▶ **Nosite ličnu zaštitnu opremu. Uvek nosite zaštitne naočare.** Nošenje zaštitne opreme, kao što je maska za prašinu, sigurnosne cipele koje ne klizu, zaštitni šlem ili zaštita za sluh, zavisno od vrste i upotrebe električnog alata, smanjuje rizik od povreda.
 - ▶ **Izbegavajte nenamerno puštanje u rad. Uverite se da je električni alat isključen, pre nego što ga priključite na struju i/ili na akumulator, uzmete ga ili nosite.** Nošenje električnog alata sa prstom na prekidaču ili priključivanje na struju uključenog električnog alata vodi do nesreće.
 - ▶ **Uklonite bilo kakve ključeve za podešavanje ili ključeve za zavrtnjeve, pre nego što uključite električni alat.** Ostavljanje ključa za zavrtnjeve ili ključa prikačenog na rotirajući deo električnog alata može rezultirati ličnom povredom.
 - ▶ **Izbegavajte neprirodno držanje tela. Pobrinite se uvek da stabilno stojite i u svako doba održavajte ravnotežu.** Ovo omogućava bolje upravljanje električnim alatom u neočekivanim situacijama.
 - ▶ **Nosite pogodnu odeću. Ne nosite široku odeću ili nakit. Držite kosu i odeću dalje od pokretnih delova.** Pokretni delovi mogu zahvatiti široku odeću, nakit ili dugu kosu.
 - ▶ **Ako mogu da se montiraju uređaji za usisavanje i skupljanje prašine, uverite se da li su priključeni i upotrebljeni kako treba.** Usisavanje prašine može smanjiti rizike koji su povezani sa prašinom.
 - ▶ **Ne dozvolite da pouzdanje koje ste stekli čestom upotrebom alata utiče na to da postanete neoprezni i da zanemarite sigurnosne principe za upotrebu alata.** Neoprezno delovanje može prouzrokovati teške povrede u deliću sekunde.
- #### Upotreba i briga o električnim alatima
- ▶ **Ne preopterećujte aparat. Upotrebljavajte električni alat koji je pogodan za vaš zadatak.** Odgovarajući električni alat radi bolje i sigurnije tempom za koji je projektovan.
 - ▶ **Ne koristite električni alat čiji je prekidač u kvaru.** Svaki električni alat koji se ne može kontrolisati prekidačem je opasan i mora se popraviti.
 - ▶ **Izvucite utikač iz utičnice i/ili izvadite akumulatorsku bateriju iz električnog alata, ukoliko je to moguće, pre nego što izvršite bilo kakva podešavanja, promenu pribora ili pre nego što uskladištite električni alat.** Takve preventivne sigurnosne mere smanjuju rizik od slučajnog pokretanja električnog alata.
 - ▶ **Čuvajte nekorišćene električne alate izvan dometa dece i ne dozvoljavajte korišćenje alata osobama koje**

ne poznaju isti ili nisu pročitale ova uputstva. U rukama neobučениh korisnika električni alati postaju opasni.

- ▶ **Održavajte električni alat i pribor. Proverite da li pokretni delovi aparata besprekorno funkcionišu i da li su dobro povezani, da li su delovi možda polomljeni ili su tako oštećeni da je ugroženo funkcionisanje električnog alata. Pre upotrebe popravite alat ukoliko je oštećen.** Mnoge nesreće su prouzrokovane lošim održavanjem električnih alata.
- ▶ **Održavajte alate za sečenje oštre i čiste.** Sa adekvatno održanim alatom za sečenje sa oštrim sečivima manja je verovatnoća da će doći do zapinjanja i upravljanje je jednostavnije.
- ▶ **Upotrebljavajte električni alat, pribor, alate koji se umeću itd. prema ovim uputstvima. Obratite pažnju pritom na uslove rada i posao koji morate obaviti.** Upotreba električnog alata za namene drugačije od predviđenih može voditi opasnim situacijama.
- ▶ **Održavajte drške i prihvatne površine suvim, čistim i bez ostataka ulja ili masnoće.** Klizave drške ili prihvatne površine ne omogućavaju bezbedno rukovanje i upravljanje alatom u neočekivanim situacijama.

Servisiranje

- ▶ **Neka vam vaš električni alat popravlja samo kvalifikovano osoblje, koristeći samo originalne rezervne delove.** Ovo će osigurati očuvanje bezbednosti električnog alata.

Sigurnosne napomene za čekiče

Bezbednosna uputstva za sve operacije

- ▶ **Nosite štitnike za uši.** Izloženost buci može dovesti do gubitka sluha.
- ▶ **Koristite dodatnu dršku(e) ako su dostavljene sa alatom.** Gubitak kontrole može dovesti do povrede.
- ▶ **Električni alat držite za izolovane prihvatne površine prilikom izvođenja operacije gde rezni pribor ili pričvršćivač može doći u kontakt sa skrivenim žicama ili sopstvenim kablom.** Rezni pribor i pričvršćivači koji dođu u kontakt sa provodnom žicom mogu dovesti do toga da izloženi metalni delovi električnog alata postanu provodnici, što rukovaoca može izložiti električnom udaru.

Bezbednosna uputstva za korišćenje dugih burgija sa elektro-pneumatskim čekićima za bušenje

- ▶ **Bušenje uvek započnite malom brzinom i tako da vrh burgije bude u kontaktu sa predmetom obrade.** Pri većim brzinama, burgija može da se savije ako može slobodno da se kreće bez kontakta sa predmetom obrade, što može da rezultira povredom.
- ▶ **Primenite pritisak samo u direktnoj liniji sa burgijom i ne primenjujte prekomerni pritisak.** Burgije mogu da se saviju i uzrokuju lomljenje ili gubitak kontrole, što može da rezultira povredom.

Dodatne sigurnosne napomene

- ▶ **Koristite odgovarajuće aparate za detekciju, da biste pronašli skrivene vodove snabdevanja, ili pozovite lokalnog distributera električne energije.** Kontakt sa električnim vodovima može da dovede do požara i strujnog udara. Oštećenja gasovoda mogu da dovedu do eksplozije. Prodiranje u cevovod sa vodom može da uzrokuje materijalnu štetu ili strujni udar.
- ▶ **Sačekajte da se električni alat umiri, pre nego što ga odložite.** Upotrebljeni alat se može zakačiti i gubitkom kontrole voditi preko električnog alata.
- ▶ **Obezbedite radni komad.** Radni komad koji čvrsto drže zatezni uređaji ili stega sigurniji je nego kada se drži rukom.
- ▶ **Neposredno nakon rada nemojte dodirivati nastavke ili susedne delove kućišta.** Tokom rada oni mogu jako da se zagreju i izazovu opekotine.
- ▶ **Nastavak može da se zaglavi tokom bušenja. Zauzmite stabilnu poziciju i čvrsto držite električni alat obema rukama.** U suprotnom možete da izgubite kontrolu nad električnim alatom.
- ▶ **Budite oprezni prilikom rušenja pomoću dleta.** Delovi materijala od rušenja koji otpadaju mogu da povrede osobe u okolini ili vas same.
- ▶ **Električni alat tokom rada držite čvrsto obema rukama i pobrinite se za stabilnu poziciju.** Električni alat se sigurnije vodi sa obe ruke.

Opis proizvoda i primene



Pročitajte sve bezbednosne napomene i uputstva. Propusti u poštovanju bezbednosnih napomena i uputstava mogu da prouzrokuju električni udar, požar i/ili teške povrede.

Vodite računa o slikama u prednjem delu uputstva za rad.

Predviđena upotreba

Električni alat je predviđen za udarno bušenje u betonu, cigli i kamenu kao i za lake radove sa dletom. Takođe je adekvatan za bušenje bez udara u drvetu, metalu, keramici i plastici. Električni alati sa elektronskom regulacijom i desnim i levim smerom su takođe pogodni za uvrtnja.

Komponente sa slike

Označavanje brojevima prikazanih komponenata odnosi se na prikaz električnog alata na grafičkoj stranici.

- (1) Brzostezna glava^{a)}
- (2) SDS plus stezna glava
- (3) Prihvat za alat SDS plus
- (4) Kapica za zaštitu od prašine
- (5) Čaura za blokadu
- (6) Preklapni prekidač za smer obrtnja
- (7) Taster za fiksiranje prekidača za uključivanje/isključivanje

- (8) Prekidač za uključivanje/isključivanje
- (9) Taster za deblokiranje prekidača za zaustavljanje udarnog/obrotnog rada
- (10) Prekidač za zaustavljanje udarnog/obrotnog rada
- (11) Taster za podešavanje graničnika za dubinu
- (12) Dodatna ručka (izolirana površina za držanje)
- (13) Graničnik za dubinu
- (14) Ručka (izolirana površina za držanje)
- (15) Sigurnosni zavrtnaj za nazubljenu steznu glavu^{a)}
- (16) Nazubljena stezna glava^{a)}
- (17) SDS plus prihvatna osovinu za steznu glavu^{a)}
- (18) Prednja čaura za brzosteznu glavu
- (19) Zadnja čaura za brzosteznu glavu
- (20) Univerzalni držač sa SDS plus prihvatnom osovinom^{a)}

a) Ovaj pribor ne spada u standardni obim isporuke.

Tehnički podaci

Udarna bušilica		GBH 2-21
Broj artikla		3 611 BA6 0..
Nominalna ulazna snaga	W	720
Broj udara	min ⁻¹	0-4800
Jačina pojedinačnog udara u skladu sa EPTA-Procedure 05:2016	J	2,0
Broj obrtaja u praznom hodu	min ⁻¹	0-2000
Prihvatanje za alat		SDS plus
Maks. prečnik bušenja		
- Beton ^{A)}	mm	21
- Čelik	mm	13
- Drvo	mm	30
Težina ^{B)}	kg	2,3
Klasa zaštite		□ / II

A) optimalan učinak sa prečnikom bušenja 6-12 mm

B) Težina bez voda za priključak na mrežu i bez mrežnog utikača
Podaci važe za nominalne napone [U] od 230 V. Kod napona koji odstupaju i izvođenja specifičnih za zemlje ovi podaci mogu da variraju.

Vrednosti mogu da se razlikuju u zavisnosti od proizvoda i zavise od uslova upotrebe i uslova iz okoline. Dodatne informacije možete pogledati na adresi www.bosch-professional.com/wac.

Informacije o buci/vibracijama

Vrednosti emisije buke utvrđene u skladu sa
EN IEC 62841-2-6.

Nivo buke električnog alata vrednovan sa A iznosi tipično: nivo zvučnog pritiska **97 dB(A)**; nivo zvučne snage **105 dB(A)**. Nesigurnost $K = 3$ dB.

Nosite zaštitu za sluh!

Ukupne vrednosti vibracija a_h (vektorski zbir tri pravca) i nesigurnost K utvrđeni prema **EN IEC 62841-2-6**:

Udarano bušenje u betonu: $a_h = 14,2$ m/s², $K = 1,5$ m/s²,
Dletovanje: $a_h = 13,7$ m/s², $K = 1,5$ m/s²,

Nivo vibracija i vrednosti emisije buke, koji su navedeni u ovim uputstvima, su izmereni prema standardizovanom mernom postupku i mogu se koristiti za međusobno poređenje električnih alata. Pogodni su i za privremenu procenu emisije vibracije i buke.

Navedeni nivo vibracija i vrednost emisije buke predstavljaju realnu upotrebu električnog alata. Međutim, ako se električni alat upotrebljava za druge namene, sa drugim umetnim alatima ili ako se nedovoljno održava, može doći do odstupanja nivoa vibracija i vrednosti emisije buke. Ovo može u značajnoj meri povećati emisiju vibracija i buke tokom celokupnog perioda korišćenja.

Za tačnu procenu emisije vibracija i buke trebalo bi uzeti u obzir i vreme u kojem je uređaj isključen ili u situaciji da radi, ali nije zaista u upotrebi. Ovo može značajno redukovati emisije vibracija i buke tokom celokupnog perioda korišćenja.

Utvrđite dodatne sigurnosne mere radi zaštite korisnika od delovanja vibracija kao na primer: održavanje električnog alata i umetnog alata, održavanje toplih ruku, organizacija radnih postupaka.

Montaža

► **Izvučite pre svih radova na električnom alatu mrežni utikač iz utičnice.**

Pomoćna ručka

► **Električni alat koristite samo sa dodatnom drškom (12).**

► **Uverite se da je dodatna drška uvek dobro pričvršćena.** U suprotnom tokom rada možete da izgubite kontrolu nad električnim alatom.

Zakretanje pomoćne ručke (videti sliku A)

Dodatnu dršku (12) možete da iskenete po želji, radi postizanja bezbednog položaja, koji tokom rada ne zamara.

- Okrenite donji deo pomoćne ručke (12) suprotno od smera kretanja kazaljke na satu i zakrenite pomoćnu ručku (12) u željeni položaj. Zatim ponovo čvrsto uvrnite donji deo pomoćne ručke (12) u smeru kretanja kazaljke na satu.

Pazite na to, da zatezna traka pomoćne ručke bude u žlebu na kućištu predviđenom za to.

Biranje stezne glave i alata

Za udarno bušenje i dletovanje je potreban SDS plus alat, koji se umeće u SDS plus steznu glavu.

Za bušenje bez udara u drvetu, metalu, keramici i plastici, kao i za zavrtnaje se koristi alat bez SDS plus (npr. burgija sa cilindričnom osovinom). Za ove alate neophodna vam je brzostezna glava odnosno nazubljena stezna glava.

Promena stezne glave

Montiranje brzostezne glave/stezne glave sa zupčastim vencem (videti sliku B)

- Zavrtnite SDS plus prihvatnu osovinu (17) u brzosteznu glavu (1)/nazubljenu steznu glavu (16). Osigurajte brzosteznu glavu (1)/nazubljenu steznu glavu (16) sigurnosnim zavrtnjem (15). **Obratite pažnju na to da sigurnosni zavrtnj ima levi navoj.**

Ubacivanje brzostezne glave/nazubljene stezne glave (videti sliku B)

- Očistite utični kraj SDS plus prihvatne osovine (17) i blago ga podmažite.
- Ubacite brzosteznu glavu (1)/nazubljenu steznu glavu (16) sa prihvatnom osovinom u prihvat za alat okrećući je tako da automatski bude blokirana.
- Prekontrolišite blokadu povlačeći brzosteznu glavu (1)/nazubljenu steznu glavu (16).

Skidanje brzostezne glave/stezne glave sa zupčastim vencem

- Povucite čauru za blokadu (5) unazad i skinite brzosteznu glavu (1)/nazubljenu steznu glavu (16).

Promena alata

Zaštitni poklopac za prašinu (4) u velikoj meri sprečava prodiranje prašine od bušenja u prihvat za alat za vreme rada. Pazite pri upotrebi alata na to, da se zaštitni poklopac za prašinu (4) ne ošteti.

- ▶ **Oštećen zaštitni poklopac od prašine odmah zamenite. Preporučuje se da ovo uradi servis.**

Zamena alata SDS plus

Umetanje SDS plus nastavka (videti sliku C)

Sa SDS plus steznom glavom (2) možete električni alat jednostavno i udobno menjati bez upotrebe dodatnih alata.

- Očistite utični kraj nastavka i blago ga podmažite.
- Ubacite nastavak u prihvat za alat (3) okrećući ga tako da automatski bude blokiran.
- Prekontrolišite blokadu povlačenjem alata.

SDS plus nastavak je slobodno pokretljiv uslovljeno sistemom. Usled toga se u praznom hodu ne pojavljuje odstupanje u okretanju. Ovo nema nikakvog uticaja na preciznost otvora, pošto se burgija pri bušenju automatski centrira.

Skidanje SDS plus nastavka (videti sliku D)

- Povucite čauru za blokadu (5) unazad i izvadite alat za umetanje.

Zamena alata sa promenljivom brzosteznom glavom

Ubacivanje nastavka (videti sliku E)

Napomena: Alate bez SDS plus sistema nemojte koristiti za udarno bušenje ili dletovanje! Alati bez SDS plus sistema i stezna glava se oštećuju pri udarnom bušenju i dletovanju.

- Postavite brzosteznu glavu (1).
- Držite zadnju čauru (19) brzostezne glave (1) i okrećite prednju čauru (18) suprotno od kretanja kazaljke na satu

sve dok umetanje alata ne bude bilo moguće. Ubacite alat.

- Čvrsto držite zadnju čauru brzostezne glave (1) i rukom okrećite prednju čauru u smeru kretanja kazaljke na satu sve dok se naleganje više ne bude čulo. Stezna glava se na taj način automatski zaključava.
- Prekontrolišite čvrsto naleganje povlačenjem alata.

Napomena: Ukoliko je prihvat za alat otvoren do graničnika, prilikom zavrtnja prijvata se može čuti čegrtanje, a prihvat za alat se ne da zatvoriti.

U tom slučaju jedanput okrenite prednju čauru suprotno od pravca strelice. Posle toga može se zatvoriti prihvat za alat.

- Okrenite prekidač za zaustavljanje udarnog/obrtnog rada (10) u položaj „Bušenje“.

Uklanjanje namenskog alata (videti sliku F)

- Čvrsto držite zadnju čauru (19) za podstavu burgije za brzo zatezanje. Okretanjem prednje čaure u pravcu strelice otvorite prihvat za alat, tako da se alat može skinuti.

Usisavanje prašine/piljevine

Prašine od materijala kao što je premaz koji sadrži olovo, neke vrste drveta, minerali i metal mogu biti štetni po zdravlje. Dodir ili udisanje prašine mogu izazvati alergijske reakcije i/ili oboljenja disajnih puteva radnika ili osoba koje se nalaze u blizini.

Neke prašine kao od hrasta i bukve važe kao izazivači raka, posebno u vezi sa dodatnim materijama za obradu drveta (hromati, zaštitna sredstva za drvo). Sa materijalom koji sadrži azbest smeju raditi samo stručnjaci.

- Koristite što je više moguće usisavanje prašine pogodno za materijal.
- Pobrinite se za dobro provetranje radnog mesta.
- Preporučuje se, da se nosi zaštitna maska za disanje sa klasom filtera P2.

Obratite pažnju na propise za materijale koje treba obrađivati u Vašoj zemlji.

▶ Izbegavajte sakupljanje prašine na radnom mestu.

Prašine se mogu lako zapaliti.

Sistem za usisavanje prašine sa GDE 16 Plus/ GDE 68 (pribor)

Za usisavanje prašine je potreban GDE 16 Plus (pribor) ili GDE 68 (pribor).

Usisivač mora biti pogodan za materijal koji treba obrađivati. Koristite specijalan usisivač prilikom usisavanja, posebno prašine štetne po zdravlje, prašine koja izaziva rak ili suve prašine.

Kapica za prihvat prašine (pribor)

Za jednostavno sakupljanje prašine bez usisavanja je potrebna kapica za prihvat prašine.

Režim rada

Puštanje u rad

- **Obraćajte pažnju na napon mreže!** Napon strujnog izvora mora biti usaglašen sa podacima na tipskoj tablici električnog alata.

Podešavanje vrste rada

Pomoću prekidača za zaustavljanje udarnog/obrtnog rada (10) birajte režim rada električnog alata.

- Da biste promenili režim rada, pritisnite taster za deblokadu (9) i okrenite prekidač za zaustavljanje udarnog/obrtnog rada (10) u željenu poziciju, tako da čujno ulegne.

Napomena: Menjajte vrstu rada samo kada je električni alat isključen! U protivnom, električni alat se može oštetiti.



Položaj za **udarno bušenje** u betonu ili kamenu

Pozicija za **bušenje** bez udara u drvetu, metalu, keramici i plastici kao i za **zavrtnanje**

Pozicija **Vario-Lock** za pomeranje položaja dleta
U ovoj poziciji prekidač za zaustavljanje udarnog/obrtnog rada (10) ne uleže.

Pozicija za **klesanje**

Podešavanje smera obrtanja (videti sliku G)

Pomoću preklapnog prekidača za smer obrtanja (6) možete da promenite smer obrtanja električnog alata. Kod pritisnutog prekidača za uključivanje/isključivanje (8) ovo nije moguće.

- **Preklapni prekidač za smer obrtanja (6) pritisnite samo kada je električni alat u stanju mirovanja.**

Postavite smer okretanja za udarno bušenje, bušenje i dletovanje uvek na desni smer.

- **Desni smer:** Za bušenje i uvrtnanje zavrtnanja pritisnite preklapni prekidač za smer obrtanja (6) nalevo do graničnika.
- **Levi smer:** Za otpuštanje odnosno odvrtnanje zavrtnanja i navrtki, pritisnite preklapni prekidač za smer obrtanja (6) udesno do graničnika.

Uključivanje/isključivanje

- Za **uključivanje** električnog alata, pritisnite prekidač za uključivanje/isključivanje (8).
- Za **blokadu** prekidača za uključivanje/isključivanje (8), držite ga pritisnutim i dodatno pritisnite taster za fiksiranje (7).
- Za **isključivanje** električnog alata, otpustite prekidač za uključivanje/isključivanje (8). Kod blokiranog prekidača

za uključivanje/isključivanje (8) prvo ga pritisnite, a zatim ga otpustite.

Podešavanje broja obrtaja/udara

Broj obrtaja/broj udara uključenog električnog alata možete regulisati kontinuirano, zavisno od toga, u kojoj meri ste pritisnuli prekidač za uključivanje/isključivanje (8).

Lagani pritisak na prekidač za uključivanje/isključivanje (8) rezultira niskim brojem obrtaja/udara. Sa jačim pritiskom povećava se broj obrtaja/broj udara.

Promena pozicije dleta (Vario-Lock)

Dleto možete da blokirate u 13 položajima. Na taj način možete uvek postići optimalnu radnu poziciju.

- Ubacite dleto u prihvat za alat.
- Okrenite prekidač za zaustavljanje udarnog/obrtnog rada (10) u poziciju „Vario-Lock“.
- Okrenite alat za umetanje u željenu poziciju dleta.
- Okrenite prekidač za zaustavljanje udarnog/obrtnog rada (10) u poziciju „Dletovanje“. Na taj način je blokirana prihvat za alat.
- Postavite smer okretanja za dletovanje na desni smer.

Klesanje sa funkcijom zaustavljanja

Kako biste duže klesali bez stalnog pritiskanja prekidača za uključivanje/isključivanje (8), blokirajte prekidač za uključivanje/isključivanje u režimu rada „Klesanje“.

- Za **blokiranje** pritisnite taster za uključivanje/isključivanje (8) do kraja i istovremeno pritisnite taster za fiksiranje prekidača (7).
- Za isključivanje pritisnite taster za fiksiranje prekidača (7).

Uputstva za rad

- **Električni alat stavljajte na navrtku/zavrtnaj samo kada je isključen.** Električni alati koji se okreću mogu proklizati.

Podešavanje dubine bušenja (pogledaj sliku H)

Pomoću graničnika za dubinu (13) može se definisati željena dubina bušenja X.

- Pritisnite taster za podešavanje graničnika za dubinu (11) i postavite graničnik za dubinu u dodatnu ručku (12).
- Otvor na graničniku za dubinu (13) mora biti usmeren prema dole.
- Postavite SDS plus nastavak do graničnika u prihvat za alat SDS plus (3). U protivnom, pokretljivost SDS plus alata može da dovede do pogrešnog podešavanja dubine bušenja.
- Izvucite graničnik za dubinu toliko da razmak između vrha bušilice i vrha graničnika za dubinu odgovara željenoj dubini bušenja X.

Spojnica preopterećenja

- **Ako glavi ili kači umetni alat, prekida se rad vretena bušilice. Držite električni alat, zbog sila koje se pritom javljaju, uvek čvrsto obema rukama i pobrinite se za stabilnu poziciju.**

- ▶ **Isključite električni alat odmah i otpustite umetnuti alat, ukoliko umetnuti alat zablokira. Kod uključivanja sa blokiranim alatom za bušenje nastaju visoki reakcioni momenti.**

Ubacivanje bitova zavrtača (pogledaj sliku I)

- ▶ **Električni alat stavljajte na navrtku/zavrtnaj samo kada je isključen.** Električni alati koji se okreću mogu proklizati.

Za upotrebu bitova odvrtčača neophodan vam je univerzalni držač (20) sa SDS plus prihvatnom osovinom (pribor).

- Očistite utični kraj prihvatne osovine i malo ga namastite.
- Ubacite univerzalni držač okrećući u prihvat alata, da se on automatski blokira.
- Prekontrolišite blokadu vukući za univerzalni držač.
- Stavite bit odvrtčača u univerzalni držač. Koristite samo bitove odvrtčača koji odgovaraju glavi zavrtnja.
- Za skidanje univerzalnog držača gurnite čauru za blokadu (5) ka nazad i uklonite univerzalni držač (20) iz prihvata za alat.

Održavanje i servis

Održavanje i čišćenje

- ▶ **Izvučite pre svih radova na električnom alatu mrežni utikač iz utičnice.**
- ▶ **Držite električni alat i proreze za ventilaciju čiste, da bi dobro i sigurno radili.**

Ako je neophodna zamena priključnog voda, onda to mora da izvede **Bosch** ili ovlašćena servisna služba za **Bosch** električne alate, kako biste izbegli ugrožavanje bezbednosti.

- ▶ **Oštećen poklopac za zaštitu od prašine odmah zamenite. Preporučuje se da to obavli korisnički servis.**

- Prihvat za alat (3) očistite nakon svake upotrebe.

Servis i saveti za upotrebu

Servis odgovara na vaša pitanja u vezi sa popravkom i održavanjem vašeg proizvoda kao i u vezi sa rezervnim delovima. Šematske prikaze i informacije u vezi rezervnih delova naći ćete i pod: www.bosch-pt.com

Bosch tim za konsultacije vam rado pomaže tokom primene, ukoliko imate pitanja o našim proizvodima i njihovom priboru.

Molimo da kod svih pitanja i naručivanja rezervnih delova neizostavno navedete broj artikla sa 10 brojčanih mesta prema tipskoj pločici proizvoda.

Srpski

Bosch Elektroservis
Dimitrija Tucovića 59
11000 Beograd
Tel.: +381 11 644 8546
Tel.: +381 11 744 3122
Tel.: +381 11 641 6291
Fax: +381 11 641 6293

E-Mail: office@servis-bosch.rs
www.bosch-pt.rs

Dodatne adrese servisa pogledajte na:

www.bosch-pt.com/serviceaddresses

Uklanjanje đubreta

Električni alati, pribor i pakovanja treba reciklirati na ekološki prihvatljiv način.



Ne bacajte električni alat u kućni otpad!

Samo za EU-zemlje:

Električni uređaji koji se više ne mogu koristiti se moraju da se odlažu u otpad odvojeno. Koristite predviđene sisteme za sakupljanje.

Ukoliko se elektronski i električni uređaji otklone u otpad na neispravan način, moguće opasne materije mogu da imaju štetno dejstvo na životnu sredinu i zdravlje ljudi.

Slovenščina

Varnostna opozorila

Splošna varnostna navodila za električna orodja

⚠ OPOZORILO Preberite vsa varnostna opozorila, navodila, ilustracije in

specifikacije, ki so priložene temu električnemu orodju.

Če spodaj navedenih napotkov ne upoštevate, lahko pride do električnega udara, požara in/ali težke poškodbe.

Vsa opozorila in napotke shranite, ker jih boste v prihodnje še potrebovali.

Pojem električno orodje, ki se pojavlja v nadaljnjem besedilu, se nanaša na električna orodja z električnim pogonom (z električnim kablom) in na akumulatorska električna orodja (brez električnega kabla).

Varnost na delovnem mestu

- ▶ **Delovno mesto naj bo vedno čisto in dobro osvetljeno.** Nered in neosvetljena delovna mesta povečajo možnost nezgod.
- ▶ **Električnega orodja ne uporabljajte v okolju, v katerem lahko pride do eksplozij (prisotnost vnetljivih tekočin, plinov ali prahu).** Električna orodja povzročajo iskrenje, zaradi katerega se lahko prah ali hlapi vnamejo.
- ▶ **Ko uporabljate električno orodje, poskrbite, da v bližini ni otrok ali drugih oseb.** Odvračanje pozornosti lahko povzroči izgubo nadzora nad orodjem.

Električna varnost

- ▶ **Priključni vtič električnega orodja se mora prilegati vtičnici. Spreminjanje vtiča na kakršen koli način ni**

dovoljeno. Pri ozemljenih električnih orodjih ne uporabljajte adapterskih vtičev. Nespremenjeni vtiči in ustrezne vtičnice zmanjšujejo tveganje električnega udara.

- ▶ **Izogibajte se telesnemu stiku z ozemljenimi površinami, kot so na primer cevi, grelci, hladilniki in pašniki.** Tveganje električnega udara je večje, če je vaše telo ozemljeno.
- ▶ **Prosimo, da napravo zavarujete pred dežjem ali vlago.** Vdor vode v električno orodje povečuje tveganje za električni udar.
- ▶ **Kabel uporabljajte pravilno. Kabel zavarujte pred vročino, oljem, ostrimi robovi ali premikajočimi se deli.** Poškodovani ali zapleteni kabli povečujejo tveganje električnega udara.
- ▶ **Kadar uporabljate električno orodje zunaj, uporabljajte samo kableske podaljške, ki so primerni za delo na prostem.** Uporaba kableskega podaljška, ki je primeren za delo na prostem, zmanjšuje tveganje za električni udar.
- ▶ **Če je uporaba električnega orodja v vlažnem okolju neizogibna, uporabljajte stikalo za zaščito pred kvarnim tokom.** Uporaba zaščitnega stikala zmanjšuje tveganje električnega udara.

Osebna varnost

- ▶ **Bodite pozorni, pazite kaj delate ter se dela z električnim orodjem lotite z razumom. Ne uporabljajte električnega orodja, če ste utrujeni oziroma če ste pod vplivom mamil, alkohola ali zdravil.** Trenutek nepazljivosti pri uporabi električnega orodja je lahko vzrok za resne telesne poškodbe.
- ▶ **Uporabljajte osebno zaščitno opremo. Vedno uporabljajte zaščito za oči.** Z uporabo zaščitne opreme, kot so protiprašna maska, varnostni čevlji, ki ne drsijo, čelada ali zaščita za sluh, v ustreznih okoliščinah zmanjšate nevarnost poškodb.
- ▶ **Preprečite nenameren vklop orodja. Pred priključitvijo električnega orodja na električno omrežje in/ali na akumulatorsko baterijo in pred dviganjem ali nošenjem se prepričajte, da je električno orodje izklopljeno.** Če električno orodje nosite in imate pri tem prst na stikalu ali pa orodje napajate, ko je stikalo v položaju za vklop, lahko pride do nesreče.
- ▶ **Odstranite vse ključe in izvijače za prilagajanje orodja, preden orodje vključite.** Ključ ali izvijač, ki ga ne odstranite z vrtečega se dela električnega orodja, lahko povzroči telesne poškodbe.
- ▶ **Ne precenjujte svojih sposobnosti. Ves čas trdno stojite in vzdržujte ravnovesje.** To omogoča boljši nadzor nad električnim orodjem v nepričakovanih situacijah.
- ▶ **Bodite primerno oblečeni. Ne nosite ohlapnih oblačil ali nakita. Las in oblačil ne približujte premikajočim se delom.** Ohlapna oblačila, nakit ali dolgi lasje se lahko ujamejo v premikajoče se dele.

- ▶ **Če imate na voljo naprave za priklop sesalnika za prah ali zbiralnih posod, se prepričajte, da so te ustrezno priključene.** Uporaba sistema za zbiranje prahu lahko zmanjša nevarnosti, povezane s prahom.
- ▶ **Naj seznanjenost z orodjem, ki jo pridobite s pogosto uporabo, ne bo razlog za to, da postanete lahkomišeln in ignorirate varnostna načela.** V delčku sekunde lahko nepozorno dejanje pripelje do hude poškodbe.

Uporaba in vzdrževanje električnega orodja

- ▶ **Električnega orodja ne preobremenjujte. Za delo uporabite ustrezno električno orodje.** Pravo električno orodje bo delo opravilo bolje in varneje, in sicer s hitrostjo, za katero je bilo oblikovano.
- ▶ **Električnega orodja ne uporabljajte, če ga s stikalom ne morete vklopiti in izklopiti.** Vsako električno orodje, ki ga ni mogoče nadzirati s stikalom, je nevarno in ga je treba popraviti.
- ▶ **Izvlčite vtič iz vtičnice in/ali odstranite akumulatorsko baterijo, če je le mogoče, in odstranite ter shranite pribor, še preden se lotite popravila orodja.** Ti preventivni varnostni ukrepi zmanjšajo tveganje za nenamerni zagon aparata.
- ▶ **Ko električnih orodij ne uporabljate, jih shranite izven dosega otrok. Osebam, ki orodja ne poznajo ali niso prebrale teh navodil za uporabo, orodja ne dovolite uporabljati.** Električna orodja so nevarna, če jih uporabljajo neizkušene osebe.
- ▶ **Vzdržujte električna orodja in pribor. Prepričajte se, da so premikajoči se deli pravilno poravnani in da se ne zatikajo ter da deli niso polomljeni. Prav tako preverite, ali je na orodju še kaj drugega, kar bi lahko vplivalo na njegovo delovanje. Če je električno orodje poškodovano, mora biti pred uporabo popravljeno.** Slabo vzdrževana električna orodja so vzrok za mnoge nezgode.
- ▶ **Rezalna orodja naj bodo vedno ostra in čista.** Skrbno negovana rezalna orodja z ostrimi robovi se manj zatikajo in so lažje vodljiva.
- ▶ **Električna orodja, pribor, vsadna orodja in podobno uporabljajte v skladu s temi navodili. Pri tem upoštevajte delovne pogoje in dejavnost, ki jo boste opravljali.** Uporaba električnih orodij v namene, ki so drugačni od predpisanih, lahko privede do nevarnih situacij.
- ▶ **Ročaji in površine za prijemanje naj bodo suhe, čiste in brez olja ali maščobe.** Gladki ročaji in površine za prijemanje ne omogočajo varne uporabe in nadzora orodja v nepričakovanih situacijah.

Servisiranje

- ▶ **Vaše električno orodje naj popravljata samo usposobljeno strokovno osebje, ki naj pri tem uporabi zgolj originalne rezervne dele.** S tem boste zagotovili, da bo orodje varno za uporabo.

Varnostna opozorila za vrtno kladivo

Varnostna navodila za vsa opravila

- ▶ **Nosite zaščito za sluh.** Izpostavljenost hrupu lahko povzroči izgubo sluha.
- ▶ **Če je orodju priložen dodatni ročaj, ga uporabite.** Izguba nadzora lahko povzroči telesne poškodbe.
- ▶ **Med delom, pri katerem lahko pride do stika rezalnega nastavka ali vijavnika s skrito žico ali lastnim kablom, električno orodje držite za izolirane ročaje.** Ob stiku rezalnega nastavka ali vijavnika z žico pod napetostjo se lahko električna napetost prenese na kovinske dele električnega orodja, uporabnik pa lahko ob tem doživi električni udar.

Varnostna navodila pri delu z vrtnim kladivom z dolgimi svedri

- ▶ **Z vrtnjem začnite pri nižji hitrosti, konica svedra pa naj se dotika obdelovanca.** Pri višji hitrosti se lahko sveder upogne, če se vrtni prosto, ne da bi se dotikal obdelovanca, in tako povzroči telesne poškodbe.
- ▶ **Pritisnite le neposredno v smeri svedra in svedra ne preobremenjujte.** Svedri se lahko upognejo in tako povzročijo lomljenje ali izgubo nadzora ter posledično telesne poškodbe.

Dodatna varnostna opozorila

- ▶ **Za iskanje skritih oskrbovalnih vodov uporabljajte ustrezne iskalne naprave ali se o tem pozanimajte pri lokalnem podjetju za oskrbo z vodo, elektriko ali plinom.** Stik z električnim vodom lahko povzroči požar ali električni udar. Poškodbe na plinovodu so lahko vzrok za eksplozijo, vdor v vodovodno omrežje pa lahko povzroči materialno škodo ali električni udar.
- ▶ **Pred odlaganjem električnega orodja počakajte, da se orodje popolnoma ustavi.** Nastavek se lahko zatakne, zaradi česar lahko izgubite nadzor nad električnim orodjem.
- ▶ **Zavarujte obdelovanec.** Obdelovanec bo proti premikanju bolj zavarovan z vpenjalnimi pripravami ali s primežem, kot če bi ga držali z roko.
- ▶ **Tik po začetku delovanja se ne dotikajte nastavkov ali delov ohišja, ki se jih dotikajo.** Ti se lahko med delovanjem zelo segrejejo in lahko povzročijo opekline.
- ▶ **Nastavek se lahko med vrtnjem zatakne. Pri delu orodje držite z obema rokama in poskrbite za varno stojišče.** Lahko izgubite nadzor nad električnim orodjem.
- ▶ **Bodite previdni pri izvajanju rušilnih del z dletom.** Padajoči odpadli material lahko poškoduje osebe v bližini ali pa vas.
- ▶ **Električno orodje med delom močno držite z obema rokama in poskrbite za varno stojišče.** Z električnim orodjem lahko varneje delate, če ga upravljate z obema rokama.

Opis izdelka in storitev



Preberite vsa varnostna opozorila in navodila.

Neupoštevanje varnostnih opozoril in navodil lahko povzroči električni udar, požar in/ali hude poškodbe.

Upoštevajte slike na začetku navodil za uporabo.

Namenska uporaba

Električno orodje je namenjeno za udarno vrtnje v beton, opeko in kamnine ter za preprosto klesanje. Prav tako je primerno za vrtnje brez udarcev v les, kovino, keramiko in plastiko. Električna orodja z elektronsko regulacijo in vrtnjem v desno/levo so primerna za privijanje.

Komponente na sliki

Oštevilčenje komponent na sliki se nanaša na shemo električnega orodja na strani s shemami.

- (1) Hitrovpenjalna glava^{a)}
- (2) Vpenjalna glava SDS plus
- (3) Vpenjalni sistem SDS plus
- (4) Pokrov za zaščito pred prahom
- (5) Blokirni tulec
- (6) Stikalo za izbiro smeri vrtenja
- (7) Tipka za zaklep stikala za vklop/izklop
- (8) Stikalo za vklop/izklop
- (9) Tipka za sprostitve stikala za zaklep udarjanja/vrtenja
- (10) Stikalo za zaklep udarjanja/vrtenja
- (11) Tipka za nastavitve omejevalnika globine
- (12) Pomožni ročaj (izolirana prijemalna površina)
- (13) Omejevalnik globine
- (14) Ročaj (izolirana prijemalna površina)
- (15) Varnostni vijak za vpenjalno glavo z zobatim vencem^{a)}
- (16) Vpenjalna glava z zobatim vencem^{a)}
- (17) Vpenjalno steblo SDS plus za vpenjalno glavo^{a)}
- (18) Sprednji obroček hitrovpenjalne glave
- (19) Zadnji obroček hitrovpenjalne glave
- (20) Univerzalno držalo z vpenjalnim stebлом SDS plus^{a)}

a) Ta pribor ni vključen v standardni obseg dobave.

Tehnični podatki

Vrtno kladivo	GBH 2-21	
Kataloška številka		3 611 BA6 0..
Nazivna moč	W	720
Število udarcev	min ⁻¹	0–4800
Energija posameznega udarca v skladu z EPTA-Procedure 05:2016	J	2,0

Vrtnalo kladivo		GBH 2-21
Število vrtljajev v prostem teku	min ⁻¹	0-2000
Vpenjalni sistem		SDS plus
Najv. premer vrtnaja		
- Beton ^{A)}	mm	21
- Jeklo	mm	13
- Les	mm	30
Teža ^{B)}	kg	2,3
Razred zaščite		□ / II

A) Optimalna zmogljivost s premerom vrtnaja 6-12 mm

B) Teža brez omrežnega kabla in vtiča

Navedbe veljajo za nazivne napetosti [U] 230 V. Pri drugih napetostih in državno specifičnih izvedbah lahko te navedbe variirajo.

Vrednosti se lahko razlikujejo glede na izdelek in so odvisne od pogojev uporabe in okoljskih pogojev. Več informacij je na voljo na spletni strani www.bosch-professional.com/wac.

Podatki o hrupu/tresljajih

Podatki o emisijah hrupa, pridobljeni v skladu s standardom **EN IEC 62841-2-6**.

A-vrednotena raven hrupa za električno orodje običajno znaša: raven zvočnega tlaka **97 dB(A)**; raven zvočne moči **105 dB(A)**. Negotovost $K = 3$ dB.

Uporabljajte zaščito za sluh!

Skupne vrednosti tresljajev a_{h_i} (vektorska vsota treh smeri) in negotovost K so določene v skladu s standardom **EN IEC 62841-2-6**:

Udarno vrtnanje v beton: $a_{h_i} = 14,2$ m/s², $K = 1,5$ m/s²,

Dletenje: $a_{h_i} = 13,7$ m/s², $K = 1,5$ m/s².

Vrednosti nivoja tresljajev in hrupa, podane v teh navodilih, so bile izmerjene v skladu s standardiziranim merilnim postopkom in se lahko uporabljajo za medsebojno primerjavo električnih orodij. Primerne so tudi za začasno oceno oddajanja tresljajev in hrupa.

Naveden nivo tresljajev in hrupa je določen na osnovi glavnih načinov uporabe električnega orodja. Pri uporabi orodja v drugačne namene, z drugačnimi nastavki ali pri nezadostnem vzdrževanju lahko nivo hrupa in tresljajev odstopa. To lahko obremenjenost s hrupom in tresljaji v celotnem obdobju uporabe občutno poveča.

Za natančnejšo oceno obremenjenosti s hrupom in tresljaji morate upoštevati tudi čas, ko je orodje izklopljeno, in čas, ko orodje deluje, vendar dejansko ni v uporabi. To lahko občutno zmanjša obremenjenost s hrupom in tresljaji, ki je razporejena na celotno obdobje uporabe.

Določite dodatne varnostne ukrepe za zaščito uporabnika pred vplivi tresljajev, npr. vzdrževanje električnega orodja in nastavkov, segrevanje rok, organizacija delovnih postopkov.

Namestitev

- **Pred začetkom kakršnih koli del na električnem orodju izvlecite omrežni vtič iz vtičnice.**

Dodatni ročaj

- **Svoje električno orodje uporabljajte zgolj z dodatnim ročajem (12).**

- **Pazite na to, da je dodatni ročaj vedno trdno privit.** Pri delu lahko drugače izgubite nadzor nad električnim orodjem.

Obračanje dodatnega ročaja (glejte sliko A)

Dodatni ročaj (12) lahko po želji obrnete in s tem zagotovite varno in neutrujujočo držo pri delu.

- Zavrtite spodnjo ročico dodatnega ročaja (12) v levo in obrnite dodatni ročaj (12) v želen položaj. Nato znova zategnite spodnjo ročico dodatnega ročaja (12) z vrtenjem v desno.

Pazite na to, da bo nاپenjalni trak dodatnega ročaja ležal v zato predvideni zarezni na ohišju.

Izbor vpenjalne glave in nastavkov

Za udarno vrtnanje in dletenje potrebujete nastavke SDS plus, ki jih vstavite v vpenjalno glavo SDS plus.

Za vrtnanje brez udarjanja v les, kovino, keramiko in umetno maso ter za vijačenje uporabite nastavke brez sistema SDS plus (npr. sveder s cilindričnim stebлом). Za te nastavke potrebujete hitrovpenjalno glavo oz. vpenjalno glavo z zobatim vencem.

Zamenjava vpenjalne glave

Montaža hitrovpenjalne glave/vpenjalne glave z zobatim vencem (glejte sliko B)

- Vpenjalno steblo SDS plus (17) privijte v hitrovpenjalno glavo (1)/vpenjalno glavo z zobatim vencem (16). Hitrovpenjalno glavo (1)/vpenjalno glavo z zobatim vencem (16) privijte z varnostnim vijakom (15).
- **Upoštevajte, da ima varnostni vijak levi navoj.**

Vstavljanje hitrovpenjalne glave/vpenjalne glave z zobatim vencem (glejte sliko B)

- Vsadni del vpenjalnega stebła SDS plus (17) najprej očistite in ga nato rahlo namastite.
- Z obračanjem vpenjalnega stebła namestite hitrovpenjalno glavo (1)/vpenjalno glavo z zobatim vencem (16) v vpenjalni sistem, da se samodejno zaskoči.
- Povlecite za hitrovpenjalno glavo (1)/vpenjalno glavo z zobatim vencem (16) in se prepričajte, da je blokirana.

Odstranitev hitrovpenjalne glave/vpenjalne glave z zobatim vencem

- Blokirni tulec (5) pomaknite nazaj in snemite hitrovpenjalno glavo (1)/vpenjalno glavo z zobatim vencem (16).

Menjava nastavka

Pokrov za zaščito pred prahom (4) v veliki meri onemogoča, da bi prah, ki nastane pri vrtnanju, med obratovanjem prodril v vpenjalni sistem. Pri vstavljanju nastavka pazite na to, da ne poškodujete pokrova za zaščito pred prahom (4).

- **Poškodovan ščitnik proti prahu je treba takoj zamenjati. Priporočamo, da zamenjavo opravi servisna delavnica.**

Menjava nastavka SDS plus

Vstavev nastavka SDS plus (glejte sliko C)

Z vpenjalno glavo SDS plus (2) lahko nastavke menjate enostavno in udobno brez uporabe dodatnih orodij.

- Vsadni del nastavka najprej očistite in ga nato rahlo namastite.
- Nastavek vstavite v vpenjalni sistem (3) tako, da ga pri tem zasukate, da se samodejno zaskoči.
- Povlecite nastavek in preverite, ali je dobro vpet.

Nastavek SDS plus je sistemsko prosto premičen. V prostem teku zato nastane odklon od krožnega teka. Vendar to ne zmanjša natančnosti izvrtine, saj se sveder pri vrtenju samostojno centrira.

Odstranitev nastavka SDS plus (glejte sliko D)

- Blokirni tulec (5) pomaknite nazaj in odstranite nastavek.

Izmenljiva hitrovpenjalna glava za menjavo nastavkov

Vstavljanje nastavka (glejte sliko E)

Opomba: nastavkov brez sistema SDS plus ne uporabljajte za udarno vrtenje ali dletenje! Pri udarjanju in dletenju se nastavki brez sistema SDS plus in vpenjalna glava lahko poškodujejo.

- Vstavite hitrovpenjalno glavo (1).
- Trdno držite zadnji tulec (19) hitrovpenjalne glave (1) in hkrati obračajte sprednji tulec (18) v levo, dokler orodja ni možno vstaviti. Vstavite orodje.
- Trdno držite zadnji tulec hitrovpenjalne glave (1) in z roko krepko zategujte sprednji tulec v desno, dokler se škrtanje ne sliši več. Vpenjalna glava se tako samodejno zaskoči.
- Povlecite orodje in s tem preverite, ali je pravilno nasedlo.

Napotek: če je vpenjalni sistem do konca odprt, se lahko ob zapiranju vpenjalnega sistema zasliši ragljasti zvok in vpenjalni sistem se ne zapre.

V tem primeru enkrat zavrtite sprednji tulec v nasprotni smeri od smeri puščice. Nato se lahko vpenjalni sistem zapre.

- Stikalo za zaporo udarjanja/vrtenja (10) zavrtite v položaj „Vrtanje“.

Odstranjevanje nastavka (glejte sliko F)

- Trdno držite zadnji obroček (19) hitrovpenjalne glave. Odprite vpenjalni sistem z vrtenjem sprednjega obročka v smeri puščice tako, da lahko odstranite nastavek.

Odsesavanje prahu/ostružkov

Prah nekaterih materialov, npr. svinčenega premaza, nekaterih vrst lesa, mineralov in kovin je lahko zdravju škodljiv. Stik s kožo ali vdihavanje takšnega prahu lahko povzroči alergijske reakcije in/ali obolenja dihal uporabnika ali oseb v bližini.

Določene vrste prahu kot npr. prah hrastovine ali bukovja veljajo za kancerogene, še posebej v kombinaciji z drugimi snovmi, ki so prisotne pri obdelavi lesa (kromat, zaščitno

sredstvo za les). Materiale z vsebnostjo azbesta smeje obdelovati le strokovnjaki.

- Če je mogoče, uporabljajte sesalnik, ki je primeren glede na vrsto materiala.
- Poskrbite za dobro zračenje delovnega mesta.
- Priporočamo, da nosite zaščitno masko za prah s filtrirnim razredom P2.

Upoštevajte veljavne nacionalne predpise za obdelovalne materiale.

- **Preprečite nabiranje prahu na delovnem mestu.** Prah se lahko hitro vname.

Odsesavanje z GDE 16 Plus/GDE 68 (pribor)

Za odsesavanje potrebujete GDE 16 Plus (pribor) ali GDE 68 (pribor).

Sesalnik za prah mora biti primeren za obdelovanec.

Za odsesavanje zdravju izredno nevarnih, raketovornih ali suhih vrst prahu uporabljajte poseben sesalnik za prah.

Prestrezni pokrov za prah (pribor)

Za preprosto prestrezanje prahu brez odsesavanja potrebujete prestrezni pokrov za prah.

Delovanje

Uporaba

- **Upoštevajte napetost omrežja!** Napetost vira električne energije se mora ujemati s podatki na tipski ploščici električnega orodja.

Nastavitev načina delovanja


Način delovanja orodja izbirate s stikalom za zaporo udarjanja/vrtenja (10).

- Za zamenjavo načina delovanja pritisnite tipko za sprostitve (9) in zavrtite stikalo za blokado udarjanja/vrtenja (10) v želen položaj, da se sliši zaskoči.

Opomba: način delovanja spreminjajte samo pri izklopljenem električnem orodju! V nasprotnem primeru se lahko električno orodje poškoduje.

 Položaj za **udarno vrtenje** v beton ali kamen

 Položaj za **vrtenje** brez udarjanja v les, kovino, keramiko in umetno maso ter za **privijanje**

 Položaj **Vario-Lock** za nastavev položaja dletenja
V tem položaju se stikalo za blokado udarjanja/vrtenja (10) ne zaskoči.

 Položaj za **dletenje**

Nastavitev smeri vrtenja (glejte sliko G)

S stikalom za preklon smeri vrtenja (6) lahko spremenite smer vrtenja električnega orodja. Pri pritisnjem stikalu za vklop/izklop (8) spreminjanje smeri vrtenja ni možno.

► Stikalo za izbiro smeri vrtenja (6) uporabljajte samo, ko električno orodje miruje.

Za udarno vrtnje, vrtnje in dletenje nastavite smer vrtenja v desno.

- **Vrtnje v desno:** za vrtnje in privijanje vijakov potisnite stikalo za izbiro smeri vrtenja (6) do prislona v levo.
- **Vrtnje v levo:** za sprostitve oziroma odvijanje vijakov in matic potisnite stikalo za izbiro smeri vrtenja (6) do prislona v desno.

Vklop/izklop

- Za **vklop** električnega orodja pritisnite stikalo za vklop/izklop (8).
- Za **zapah** stikala za vklop/izklop (8) držite stikalo pritisnjeno in dodatno pritisnite tipko za zapah (7).
- Za **izklop** električnega orodja spustite stikalo za vklop/izklop (8). Če je stikalo za vklop/izklop (8) zapahnjeno, ga najprej pritisnite in nato spustite.

Nastavitev števila vrtljajev/števila udarcev

Število vrtljajev/udarcev vklopljenega električnega orodja lahko brezstopenjsko upravljate glede na to, kako globoko pritisnete stikalo za vklop/izklop (8).

Rahel pritisk na stikalo za vklop/izklop (8) povzroči nizko število vrtljajev/udarcev. Z vse močnejšim pritiskanjem stikala pa se število vrtljajev/število udarcev zvišuje.

Spreminjanje položaja dleta (Vario-Lock)

Dleto lahko zapahnete v 13 položajih. Tako lahko zavzamete optimalno delovno pozicijo.

- Namestite dleto v držalo orodja.
- Stikalo za blokado udarjanja/vrtenja (10) zavrtite v položaj „Vario-Lock“.
- Obrnite nastavek v zeleni položaj za dletenje.
- Stikalo za blokado udarjanja/vrtenja (10) zavrtite v položaj „Dletenje“. Sistem za vpenjanje je tako blokiran.
- Za dletenje nastavite smer vrtenja v desno.

Klesanje s funkcijo blokade

Če želite dalj časa klesati, ne da bi vam bilo treba pritiskati stikalo za vklop/izklop (8), zaklenite stikalo za vklop/izklop v načinu delovanja „klesanje“.

- Za **zaklep** pritisnite stikalo za vklop/izklop (8) do prislona in sočasno pritisnite tipko za zaklep (7).
- Za izklop znova pritisnite tipko za zaklep (7).

Navodila za delo

- **Električno orodje lahko na matico/vijak postavite samo v izklopljenem stanju.** Vrteče se električno orodje lahko zdrsne.

Nastavitev globine vrtnja (glejte sliko H)

Z omejevalnikom globine (13) lahko določite zeleno globino vrtnja X.

- Pritisnite tipko za nastavitev omejevalnika globine (11) in vstavite omejevalnik globine v pomožni ročaj (12). Rebrasti profil na omejevalniku globine (13) mora biti obrnjen navzdol.
- Nastavek SDS plus do konca potisnite v vpenjalni sistem SDS plus (3). Premikanje nastavka SDS plus lahko sicer privede do napačne nastavitve globine vrtnja.
- Omejevalnik globine povlecite navzven tako daleč, da razmak med konico svedra in konico omejevalnika globine ustreza zeleni globini vrtnja X.

Preobremenitvena sklopka

- **Pri zatikanju ali zagozditvi vstavnega orodja se pogon na vrtno vreteno prekine. Zaradi sil, do katerih pride v tej situaciji, morate električno orodje vedno trdno držati z obema rokama, s stabilno telesno držo.**
- **Izključite električno orodje in sprostite nastavek, če je prišlo do blokade električnega orodja. Pri vklopu z blokiranim vrtnalnim orodjem nastanejo visoki reakcijski momenti.**

Vstavljanje vijačnih nastavkov (glejte sliko I)

- **Električno orodje lahko na matico/vijak postavite samo v izklopljenem stanju.** Vrteče se električno orodje lahko zdrsne.

Za uporabo vijačnih nastavkov potrebujete univerzalno držalo (20) z vpenjalnim stebлом SDS plus (pribor).

- Očistite vsadni del vpenjalnega stebela in ga rahlo namastite.
- Univerzalno držalo vstavite v vpenjalni sistem tako, da se samostojno zablokira, ko ga zavrtite.
- Povlecite univerzalno držalo in s tem preverite, ali je pravilno zablokirano.
- Vijačni nastavek vstavite v univerzalno držalo. Uporabite samo vijačne nastavke, ki se ujemajo z glavo svedra.
- Za odstranitev univerzalnega držala blokirni tulec (5) potisnite nazaj in univerzalno držalo (20) odstranite iz vpenjalnega sistema.

Vzdrževanje in servisiranje

Vzdrževanje in čiščenje

- **Pred začetkom kakršnih koli del na električnem orodju izvlcite omrežni vtič iz vtičnice.**
- **Skrbite za čistočo električnega orodja in prezračevalnih utorov, da lahko dobro in varno delate.** Če morate zamenjati priključni kabel, storite to pri servisu **Bosch** ali pooblaščenem servisu za električna orodja **Bosch**, da ne pride do ogrožanja varnosti.
- **Poškodovan pokrov za zaščito pred prahom je treba takoj zamenjati. Priporočamo, da zamenjavo opravi servisna delavnica.**
- Po vsaki uporabi očistite vpenjalni sistem (3).

Servisna služba in svetovanje uporabnikom

Servis vam bo dal odgovore na vaša vprašanja glede popravila in vzdrževanja izdelka ter nadomestnih delov. Tehnične skice in informacije glede nadomestnih delov najdete na: www.bosch-pt.com

Boscheva skupina za svetovanje pri uporabi vam bo z veseljem odgovorila na vprašanja o naših izdelkih in pripadajočem priboru.

Ob vseh vprašanjih in naročilih rezervnih delov nujno sporočite 10-mestno številko na tipski ploščici izdelka.

Slovensko

Robert Bosch d.o.o.
Verovškova 55a
1000 Ljubljana
Tel.: +00 803931
Fax: +00 803931
Mail: servis.pt@si.bosch.com
www.bosch.si

Naslove drugih servisnih mest najdete na povezavi:

www.bosch-pt.com/serviceaddresses

Odlaganje

Električno orodje, pribor in embalažo je treba dostaviti v okolju prijazno ponovno predelavo.



Električnih orodij ne odvrzite med gospodinjske odpadke!

Zgolj za države Evropske unije:

Odslužena električna orodja je treba zbirati in zavreči ločeno. Uporabite za to predvidene sisteme za zbiranje odpadkov. Odpadna električna in elektronska oprema, ki ni zavržena strokovno, lahko negativno vpliva na okolje in zdravje ljudi, saj morda vsebuje nevarne snovi.

Hrvatski

Sigurnosne napomene

Uobičajena sigurnosna upozorenja za električne alate

⚠ UPOZORENJE Pročitajte sva sigurnosna upozorenja, upute, ilustracije i specifikacije koje se isporučuju s ovim električnim alatom. Nepoštovanje dolje navedenih uputa može uzrokovati električni udar, požar i/ili ozbiljne ozljede.

Sačuvajte sve napomene o sigurnosti i upute za buduću primjenu.

Pojam „električni alat“ u upozorenjima odnosi se na električne alata s priključkom na električnu mrežu (s

mrežnim kabelom) i električne alate s napajanjem na akumulatorsku bateriju (bez mrežnog kabela).

Sigurnost na radnom mjestu

- ▶ **Održavajte radno mjesto čistim i dobro osvijetljenim.** Nered ili neosvijetljeno radno mjesto mogu uzrokovati nezgode.
- ▶ **Ne radite s električnim alatima u eksplozivnim atmosferama, primjerice onima u kojima ima zapaljivih tekućina, plinova ili prašine.** Električni alati proizvode iskre koje mogu zapaliti prašinu ili pare.
- ▶ **Tijekom upotrebe električnog alata djecu i druge osobe držite podalje od mjesta rada.** Svako odvratanje pozornosti može uzrokovati gubitak kontrole nad uređajem.

Električna sigurnost

- ▶ **Priključni utikač električnog alata mora odgovarati utičnici. Sve su preinake utikača zabranjene. Nemojte upotrebljavati adapterske utikače zajedno sa zaštitno uzemljenim električnim alatima.** Utikač na kojem nisu vršene preinake i odgovarajuća utičnica smanjuju opasnost od strujnog udara.
- ▶ **Izbjegavajte dodir tijela s uzemljenim površinama kao što su cijevi, radijatori, štednjaci i hladnjaci.** Opasnost od električnog udara je veća ako je vaše tijelo uzemljeno.
- ▶ **Električne alate držite dalje od kiše ili vlage.** Prodiranje vode u električni alat povećava opasnost od strujnog udara.
- ▶ **Ne zloupotrebjavajte priključni kabel. Nikada nemojte upotrebljavati priključni kabel za nošenje, vješanje električnog alata ili za izvlačenje utikača iz mrežne utičnice. Priključni kabel držite dalje od izvora topline, ulja, oštih rubova ili pomičnih dijelova uređaja.** Oštećen ili zapleten priključni kabel povećava opasnost od strujnog udara.
- ▶ **Ako s električnim alatom radite na otvorenom, upotrebljavajte isključivo produžni kabel prikladan za upotrebu na otvorenom.** Upotreba produžnog kabela prikladnog za rad na otvorenom smanjuje opasnost od strujnog udara.
- ▶ **Ako ne možete izbjeći upotrebu električnog alata u vlažnoj okolini, upotrijebite diferencijalnu strujnu zaštitnu sklopku.** Primjenom diferencijalne strujne zaštitne sklopke izbjegava se opasnost od strujnog udara.

Sigurnost ljudi

- ▶ **Budite pažljivi, pazite što činite i postupajte oprezno dok radite s električnim alatom. Nemojte upotrebljavati alat ako ste umorni ili pod utjecajem droga, alkohola ili lijekova.** Trenutak nepažnje kod upotrebe električnog alata može uzrokovati ozbiljne ozljede.
- ▶ **Nosite osobnu zaštitnu opremu. Uvijek nosite zaštitne naočale.** Nošenje osobne zaštitne opreme, kao što je maska za prašinu, zaštitna obruca s protukliznim potplatom, zaštitna kaciga ili štitnik za sluh, ovisno od

vrste i primjene električnog alata, smanjuje opasnost od ozljeda.

- ▶ **Spriječite svako nehotično uključivanje uređaja. Prije nego što ćete utaknuti utikač u utičnicu i/ili staviti komplet baterija, provjerite je li električni alat isključen.** Ako kod nošenja električnog alata imate prst na prekidaču ili se uključen uređaj priključi na električno napajanje, to može dovesti do nezgoda.
- ▶ **Prije uključivanja električnog alata uklonite alate za podešavanje ili ključ.** Alat ili ključ koji se nalazi u rotirajućem dijelu uređaja može dovesti do nezgoda.
- ▶ **Izbjegavajte neobičajene položaje tijela. Zauzmite siguran i stabilan položaj tijela i u svakom trenutku održavajte ravnotežu.** Na taj način možete električni alat bolje kontrolirati u neočekivanim situacijama.
- ▶ **Nosite prikladnu odjeću. Ne nosite široku odjeću ni nakit. Kosu i odjeću držite dalje od pomičnih dijelova.** Široku odjeću, dugu kosu ili nakit mogu zahvatiti pomični dijelovi.
- ▶ **Ako uređaji imaju priključak za usisavače za prašinu, provjerite jesu li isti priključeni i mogu li se ispravno upotrebljavati.** Upotreba sustava za usisavanje može smanjiti mogućnost nastanka opasnih situacija koje uzrokuju prašina.
- ▶ **Nemojte postati previše bezbrižni i zanemariti sigurnosne upute zato što alat često upotrebljavate i smatrate da ste ga dobro upoznali.** Samo jedan trenutak nepažnje dovoljan je za nastanak ozbiljnih ozljeda.

Upotreba i održavanje električnog alata

- ▶ **Ne preopterećujte uređaj. Za svaki posao upotrebljavajte prikladan i za to predviđen električni alat.** S odgovarajućim električnim alatom posao ćete obaviti lakše, brže i sigurnije.
- ▶ **Nemojte upotrebljavati električni alat čiji je prekidač neispravan.** Električni alat koji se više ne može uključivati i isključivati opasan je i mora se popraviti.
- ▶ **Alat prije podešavanja, izmjene pribora i odlaganja isključite iz izvora napajanja i/ili izvadite komplet baterije, ako se vadi iz uređaja.** Ovim mjerama opreza izbjeći će se nehotično uključivanje električnog alata.
- ▶ **Električni alat koji ne upotrebljavate spremite izvan dosega djece.** Rukovanje alatom zabranjeno je osobama koje nisu s njim upoznate ili koje nisu pročitale ove upute. Električni alati su opasni ako s njima rade neiskusne osobe.
- ▶ **Redovno održavajte električne alate i pribor. Kontrolirajte rade li besprijekorno pomični dijelovi uređaja, jesu li zaglavljani, polomljeni ili oštećeni tako da to ugrožava daljnju upotrebu i rad električnog alata. Prije upotrebe oštećene dijelove treba popraviti.** Loše održavani električni alati uzrok su mnogih nezgoda.
- ▶ **Rezne alate održavajte oštrim i čistim.** Pažljivo održavani rezni alati s oštrim oštricama manje će se zaglavljivati i lakše se s njima radi.

- ▶ **Električni alat, pribor, radne alate, itd. upotrebljavajte prema ovim uputama i na način kako je to propisano za određenu vrstu uređaja. Pritom uzmite u obzir radne uvjete i radove koje treba izvršiti.** Upotreba električnog alata za poslove izvan njegove predviđene upotrebe može dovesti do opasnih situacija.
- ▶ **Ručke i zahvatne površine održavajte suhima, čistima i pazite da na njih ne dospiju ulje ili mast.** Skliske ručke i zahvatne površine onemogućuju sigurno rukovanje i alat se teško kontrolira u neočekivanim situacijama.

Servisiranje

- ▶ **Popravak električnog alata prepustite kvalificiranom osoblju ovlaštenog servisa i isključivo s originalnim rezervnim dijelovima.** Tako će biti zajamčen siguran rad s uređajem.

Sigurnosne napomene za čekiče

Sigurnosne upute za sve radnje

- ▶ **Nosite zaštitu za uši.** Izloženost buci može prouzročiti gubitak sluha.
- ▶ **Upotrebljavajte pomoćne drške ako su priložene uz uređaj.** Gubitak kontrole može dovesti do osobnih ozljeda.
- ▶ **Električni alat držite isključivo za izolirane prihvatne površine ako izvodite radove kod kojih bi pribor za rezanje ili pričvršćivač mogao zahvatiti skrivene električne vodove ili vlastiti kabel.** Ako pribor za rezanje ili pričvršćivač dođu u doticaj sa žicama pod naponom i metalni će dijelovi električnog alata biti pod naponom, što može dovesti do električnog udara rukovaoca.

Sigurnosne upute za upotrebu dugačkih svrdala s bušaćim čekićima

- ▶ **Bušenje uvijek započnite pri manjoj brzini i s vrhom svrdla koje dodiruje izradak.** Pri većim se brzinama svrdlo može savinuti ako ga ostavite da se slobodno okreće bez dodirivanja izratka, što može dovesti do osobnih ozljeda.
- ▶ **Pritišćite isključivo izravno s pomoću svrdla i bez prekomjerne sile.** Svrdla se mogu savinuti, što može prouzročiti pucanje ili gubitak kontrole te rezultirati osobnim ozljedama.

Dodatne sigurnosne napomene

- ▶ **Koristite prikladne detektore kako biste pronašli skrivene opskrbe vodove ili zatražite pomoć lokalnog distributera.** Kontakt s električnim vodovima može dovesti do požara i električnog udara. Oštećenje plinske cijevi može dovesti do eksplozije. Probijanje vodovodne cijevi uzrokuje materijalne štete ili može prouzročiti električni udar.
- ▶ **Prije odlaganja električnog alata pričekajte da se zaustavi.** Radni alat se može zaglaviti što može dovesti do gubitka kontrole nad električnim alatom.

- ▶ **Osigurajte izradak.** Izradak stegnut pomoću stezne naprave ili škripca sigurnije će se držati nego s vašom rukom.
- ▶ **Ne dodirujte radne alate ili susjedne dijelove kućišta kratko nakon rada.** Oni mogu postati jako vrući tijekom rada i uzrokovati opekline.
- ▶ **Radni alat može blokirati tijekom bušenja. Zauzmite siguran i stabilan položaj tijela i električni alat čvrsto držite s obje ruke.** Inače možete izgubiti kontrolu nad električnim alatom.
- ▶ **Budite oprezni tijekom radova rušenja s dlijetom.** Padajući odlomljeni komadići materijala za rušenje mogu vas ozlijediti kao i osobe u neposrednoj blizini.
- ▶ **Električni alat čvrsto držite s obje ruke i zauzmite siguran i stabilan položaj tijela.** S električnim alatom ćete sigurnije raditi ako ga budete držali s obje ruke.

Opis proizvoda i radova



Treba pročitati sve sigurnosne napomene i upute. Propusti do kojih može doći uslijed nepridržavanja sigurnosnih napomena i uputa mogu uzrokovati električni udar, požar i/ili teške ozljede.

Pridržavajte se slika na početku uputa za uporabu.

Namjenska uporaba

Električni alat je namijenjen za bušenje čekićem u beton, opeku i kamen, kao i za lakše radove dlijetom. Prikladan je i za bušenje bez udarca u drvo, metal, keramiku i plastiku. Električni alati s elektroničkom regulacijom i desnim/lijevim hodom prikladni su i za uvrtanje vijaka.

Prikazani dijelovi alata

Numeriranje prikazanih dijelova odnosi se na prikaz električnog alata na stranici sa slikama.

- (1) Brzostezna glava^{a)}
- (2) SDS plus stezna glava
- (3) Prihvat alata SDS plus
- (4) Kapa za zaštitu od prašine
- (5) Čahura za blokadu
- (6) Preklopka smjera rotacije
- (7) Tipka za blokadu prekidača za uključivanje/isključivanje
- (8) Prekidač za uključivanje/isključivanje
- (9) Tipka za deblokadu prekidača za zaustavljanje udaraca/rotacije
- (10) Prekidač za zaustavljanje udaraca/rotacije
- (11) Tipka za namještanje graničnika dubine
- (12) Dodatna ručka (izolirana površina zahvata)
- (13) Graničnik dubine
- (14) Ručka (izolirana površina zahvata)
- (15) Sigurnosni vijak za steznu glavu s nazubljenim vijencem^{a)}

- (16) Stezna glava s nazubljenim vijencem^{a)}
- (17) SDS plus stezna drška za steznu glavu^{a)}
- (18) Prednja čahura brzostezne glave
- (19) Stražnja čahura brzostezne glave
- (20) Univerzalni držač sa SDS plus steznom drškom^{a)}

a) Ovaj pribor ne pripada standardnom opsegu isporuke.

Tehnički podaci

Bušaći čekić	GBH 2-21	
Kataloški broj		3 611 BA6 0..
Nazivna primljena snaga	W	720
Broj udaraca	min ⁻¹	0–4800
Jačina pojedinačnog udarca prema EPTA-Procedure 05:2016	J	2,0
Broj okretaja u praznom hodu	min ⁻¹	0–2000
Prihvat alata		SDS plus
Maks. promjer bušenja		
– beton ^{A)}	mm	21
– čelik	mm	13
– drvo	mm	30
Težina ^{B)}	kg	2,3
Klasa zaštite		□ / II

A) optimalna snaga s promjerom bušenja **6–12 mm**

B) Težina bez mrežnog priključnog voda i bez mrežnog utikača
Podaci vrijede za nazivni napon [U] od 230 V. U slučaju odstupanja napona i u izvedbama specifičnim za dotičnu zemlju, ovi podaci mogu varirati.

Vrijednosti se mogu razlikovati ovisno o proizvodu i ovisne o uvjetima primjene i okoline. Dodatne informacije na www.bosch-professional.com/wac.

Informacije o buci i vibracijama

Emisijske vrijednosti buke utvrđene sukladno

EN IEC 62841-2-6.

Razina buke električnog alata prema ocjeni A iznosi obično: razina zvučnog tlaka **97 dB(A)**; razina zvučne snage **105 dB(A)**. Nesigurnost K = **3 dB**.

Nosite zaštitu za uši!

Ukupne vrijednosti vibracija a_h (vektorski zbroj tri pravca) i nesigurnost K utvrđene u skladu s normom **EN IEC 62841-2-6:**

Bušenje betona čekićem: $a_h = 14,2 \text{ m/s}^2$, $K = 1,5 \text{ m/s}^2$,
Rad dlijetom: $a_h = 13,7 \text{ m/s}^2$, $K = 1,5 \text{ m/s}^2$,

Razina titranja koja je navedena u ovim uputama i emisijska vrijednost buke izmjerene su sukladno normiranom postupku mjerenja te se mogu koristiti za međusobnu usporedbu električnih alata. Primjerene su i za privremenu procjenu emisije titranja i buke.

Navedena razina titranja i emisijska vrijednost buke predstavljaju glavne primjene električnog alata. Ako se

ustvari električni alat koristi za druge primjene s radnim alatima koji odstupaju od navedenih ili se nedovoljno održavaju, razina titranja i emisijska vrijednost buke mogu odstupati. Na taj se način može osjetno povećati emisija titranja i buke tijekom čitavog vremenskog perioda rada.

Za točnu procjenu emisija titranja i buke trebaju se uzeti u obzir i vremena, tijekom kojih je alat bio isključen ili je radio, ali se zapravo nije koristio. Na taj se način može osjetno smanjiti emisija titranja i buke tijekom čitavog vremenskog perioda rada.

Odredite dodatne sigurnosne mjere za zaštitu korisnika prije djelovanja titranja kao npr.: održavanje električnog alata i nastavaka, održavanje toplih ruku, organizacija tokova rada.

Montaža

- **Prije svih radova na električnom alatu izvucite mrežni utikač iz utičnice.**

Dodatna ručka

- **Koristite svoj električni alat samo s dodatnom ručkom (12).**
- **Pazite da je dodatna ručka uvijek čvrsto zategnuta.** Inače možete izgubiti kontrolu nad električnim alatom tijekom rada.

Zakretanje dodatne ručke (vidjeti sliku A)

Možete zakrenuti dodatnu ručku (12) po želji kako biste mogli postići sigurno držanje ruke pri radu bez zamaranja.

- Okrenite donji dio dodatne ručke (12) u smjeru suprotnom od kazaljke na satu i zakrenite dodatnu ručku (12) u željeni položaj. Zatim ponovno pritegnite donji dio dodatne ručke (12) u smjeru kazaljke na satu.

Pazite da stezna traka dodatne ručke sjeda u za to predviđen utor na kućištu.

Biranje stezne glave i alata

Za bušenje čekićem i rad dlijetom potrebni su vam SDS plus alati koji se stavljaju u SDS plus steznu glavu.

Za bušenje bez udaraca u drvo, metal, keramiku i plastiku kao i za uvrtnje vijaka koriste se alati bez SDS plus (npr. svrdla s cilindričnom drškom). Za ove vam je alate potrebna brzostezna glava odnosno stezna glava s nazubljenim vijencem.

Zamjena stezne glave

Montaža brzostezne glave/stezne glave s nazubljenim vijencem (vidjeti sliku B)

- Uvrnite SDS plus steznu dršku (17) u brzosteznu glavu (1)/steznu glavu s nazubljenim vijencem (16). Osigurajte brzosteznu glavu (1)/steznu glavu s nazubljenim vijencem (16) sigurnosnim vijkom (15). **Vodite računa da sigurnosni vijak ima lijevi navoj.**

Stavljanje brzostezne glave/stezne glave s nazubljenim vijencem (vidjeti sliku B)

- Očistite usadnik SDS plus stezne drške (17) i lagano ga podmažite.

- Umetnite brzosteznu glavu (1)/steznu glavu s nazubljenim vijencem (16) sa steznom drškom uz okretanje u prihvat alata sve dok se sama ne blokira.
- Provjerite blokadu povlačenjem brzostezne glave (1)/stezne glave s nazubljenim vijencem (16).

Vađenje brzostezne glave/stezne glave s nazubljenim vijencem

- Gurnite čahuru za blokadu (5) prema natrag i izvadite brzosteznu glavu (1)/steznu glavu s nazubljenim vijencem (16).

Zamjena alata

Tijekom rada kapa za zaštitu od prašine (4) u znatnoj mjeri sprječava prodiranje prašine od bušenja u prihvat alata. Pri umetanju alata pazite da se ne ošteti kapa za zaštitu od prašine (4).

- **Oštećenu kapu za zaštitu od prašine treba odmah zamijeniti. Preporučuje se da taj posao obavi servis.**

Zamjena alata SDS plus

Umetanje SDS plus radnog alata (vidjeti sliku C)

Pomoću SDS plus stezne glave (2) možete jednostavno i lako zamijeniti radni alat bez uporabe dodatnih alata.

- Očistite usadnik radnog alata i lagano ga podmažite.
- Umetnite radni alat uz okretanje u prihvat alata (3) sve dok se sam ne blokira.
- Provjerite blokadu povlačenjem alata.

Uvjetovano sustavom, SDS plus radni alat je slobodno pomičan. Zbog toga kod praznog hoda nastaje odstupanje od okruglosti. To nema nikakav učinak na točnost izbušene rupe jer se svrdlo kod bušenja samo centrira.

Vađenje SDS plus radnog alata (vidjeti sliku D)

- Gurnite čahuru za blokadu (5) prema natrag i izvadite radni alat.

Zamjena alata izmjenjive brzostezne glave

Umetanje radnog alata (vidjeti sliku E)

Napomena: Alate bez SDS plus ne koristite za bušenje čekićem ili rad dlijetom! Alati bez SDS plus i njihova stezna glava mogu se oštetiti prilikom bušenja čekićem i rada dlijetom.

- Umetnite brzosteznu glavu (1).
- Čvrsto držite stražnju čahuru (19) brzostezne glave (1) i okrećite prednju čahuru (18) u smjeru suprotnom od kazaljke na satu sve dok ne možete umetnuti alat. Umetnite alat.
- Čvrsto držite stražnju čahuru brzostezne glave (1) i rukom snažno okrenite prednju čahuru u smjeru kazaljke na satu tako da se više ne može čuti uglavljivanje. Na taj način se stezna glava automatski blokira.
- Provjerite čvrst dosjed povlačenjem alata.

Napomena: Ako je prihvat alata otvoren do kraja, pri zavrtnju prihvaća alata može čuti klepetavi zvuk, ali se prihvat alata neće zatvoriti.

U tom slučaju jednom okrenite prednju čahuru suprotno od smjera strelice. Nakon toga se prihvat alata može zatvoriti.

- Okrenite prekidač za zaustavljanje udaraca/rotacije **(10)** u položaj „Bušenje“.

Vađenje radnog alata (vidjeti sliku F)

- Čvrsto držite stražnju čahuru **(19)** brzostezne glave. Otvarajte prihvat alata okretanjem prednje čahure u smjeru strelice sve dok ne možete izvaditi alat.

Usisavanje prašine/strugotina

Prašina od materijala kao što su premazi sa sadržajem olova, neke vrste drva, mineralnih materijala i metala, može biti štetna za zdravlje. Dodirivanje ili udisanje prašine može uzrokovati alergijske reakcije i/ili bolesti dišnih puteva korisnika električnog alata ili osoba koje se nalaze u blizini. Određena vrsta prašine, kao što je npr. prašina od hrastovine ili bukve, smatra se kancerogenom, posebno u kombinaciji s dodatnim tvarima za obradu drva (kromat, zaštitna sredstva za drvo). Materijal, koji sadrži azbest, smiju obrađivati samo stručne osobe.

- Po mogućnosti koristite uređaj za usisavanje prašine prikladan za materijal.
- Pobrinite se za dobro prozračivanje radnoga mjesta.
- Preporučuje se nošenje zaštitne maske s klasom filtra P2.

Poštujte važeće propise u vašoj zemlji za materijale koje ćete obrađivati.

- ▶ **Izbjegavajte nakupljanje prašine na radnom mjestu.** Prašina se može lako zapaliti.

Usisavanje prašine s GDE 16 Plus/GDE 68 (pribor)

Za usisavanje prašine potreban je GDE 16 Plus (pribor) ili GDE 68 (pribor).

Usisavač mora biti prikladan za obrađivani materijal. Kod usisavanja suhe prašine ili prašine koja je posebno opasna za zdravlje i kancerogena, treba koristiti specijalni usisavač.

Kapa za sakupljanje prašine (pribor)

Za jednostavno sakupljanje prašine bez usisavanja potrebna je kapa za sakupljanje prašine.

Rad

Puštanje u rad

- ▶ **Pridržavajte se mrežnog napona!** Napon izvora struje mora se podudarati s podacima na tipskoj pločici električnog alata.

Namještanje načina rada

Prekidačem za zaustavljanje udaraca/rotacije **(10)** odaberite način rada električnog alata.

- Za promjenu načina rada pritisnite tipku za deblokadu **(9)** i okrenite prekidač za zaustavljanje udaraca/rotacije **(10)** u željeni položaj sve dok se čujno ne uglati.

Napomena: Promijenite način rada samo kada je električni alat isključen! Električni alat bi se inače mogao oštetiti.



Položaj za **bušenje čekićem** u beton ili kamen



Položaj za **bušenje bez udarca** u drvo, metal, keramiku i plastiku te za **uvrtanje vijaka**



Položaj **Vario-Lock** za namještanje položaja dlijeta



U ovom položaju se prekidač za zaustavljanje udaraca/rotacije **(10)** neće uglati.

Položaj za **rad dlijetom**

Namještanje smjera okretanja (vidjeti sliku G)

Preklaskom smjera rotacije **(6)** možete promijeniti smjer rotacije električnog alata. Kod pritisnutog prekidača za uključivanje/isključivanje **(8)** to ipak nije moguće.

- ▶ **Preklasku smjera rotacije (6) možete pritisnuti samo u stanju mirovanja električnog alata.**

Smjer rotacije za bušenje čekićem, bušenje i rad dlijetom namjestite uvijek na rotaciju udesno.

- **Okretanje udesno:** Za bušenje i uvrtanje vijaka pritisnite preklasku smjera rotacije **(6)** ulijevo do graničnika.
- **Okretanje ulijevo:** Za otpuštanje odnosno odvrtnje vijaka i matica pritisnite preklasku smjera rotacije **(6)** udesno do graničnika.

Uključivanje/isključivanje

- Za **uključivanje** električnog alata pritisnite prekidač za uključivanje/isključivanje **(8)**.
- Za **blokadu** prekidača za uključivanje/isključivanje **(8)** držite ga pritisnutog i dodatno pritisnite tipku za blokadu **(7)**.
- Za **isključivanje** električnog alata otpustite prekidač za uključivanje/isključivanje **(8)**. Kada je blokiran prekidač za uključivanje/isključivanje **(8)**, najprije ga pritisnite i zatim otpustite.

Namještanje broja okretaja/broja udaraca

Broj okretaja/broj udaraca uključenog električnog alata možete bezstupanski regulirati ovisno o tome do kojeg stupnja ste pritisnuli prekidač za uključivanje/isključivanje **(8)**.

Laganim pritiskom na prekidač za uključivanje/isključivanje **(8)** postiže se manji broj okretaja/broj udaraca. Jačim pritiskom povećava se broj okretaja/broj udaraca.

Promjena položaja dlijeta (Vario-Lock)

Dlijeto možete blokirati u **13** položaja. Na taj način možete zauzeti optimalni radni položaj.

- Umetnite dlijeto u prihvat alata.
- Okrenite prekidač za zaustavljanje udaraca/rotacije **(10)** u položaj „Vario-Lock“.
- Okrenite radni alat u željeni položaj dlijeta.

- Okrenite prekidač za zaustavljanje udaraca/rotacije (10) u položaj „Rad dlijetom“. Time je prihvat alata blokiran.
- Namjestite smjer rotacije za rad dlijetom udesno.

Rad dlijetom s funkcijom blokade

Kako biste dulje vrijeme mogli raditi dlijetom, a da stalno ne pritisćete prekidač za uključivanje/isključivanje (8), blokirajte prekidač za uključivanje/isključivanje u načinu rada „Rad dlijetom“.

- Za **blokadu** pritisnite prekidač za uključivanje/isključivanje (8) do graničnika i istovremeno pritisnite tipku za blokadu (7).
- Za isključivanje ponovno pritisnite tipku za blokadu (7).

Upute za rad

- ▶ **Električni alat stavite na maticu/vijak samo u isključenom stanju.** Rotirajući radni alati mogu kliznuti.

Namještanje dubine bušenja (vidjeti sliku H)

Pomoću graničnika dubine (13) možete odrediti željenu dubinu bušenja X.

- Pritisnite tipku za namještanje graničnika dubine (11) i umetnite graničnik dubine u dodatnu ručku (12). Rebra na graničniku dubine (13) moraju biti okrenuta prema dolje.
- Uvucite SDS plus radni alat do graničnika u prihvat alata SDS plus (3). Mogućnost pomicanja SDS plus radnog alata mogla bi inače dovesti do pogrešnog namještanja dubine bušenja.
- Izvucite graničnik dubine toliko da razmak između vrha svrdla i vrha graničnika dubine odgovara željenoj dubini bušenja X.

Sigurnosna spojka

- ▶ **Ako bi se radni alat uklještio ili zaglavio, prekinut će se pogon do bušnog vretena. Električni alat uvijek čvrsto držite s obje ruke zbog sila koje se pritom pojavljuju i zauzimate stabilan položaj tijela.**
- ▶ **Isključite električni alat i otpustite radni alat ako se blokira električni alat. Pri uključivanju s blokiranim alatom za bušenje nastaju visoki reakcijski momenti.**

Umetanje bitova izvijača (vidjeti sliku I)

- ▶ **Električni alat stavite na maticu/vijak samo u isključenom stanju.** Rotirajući radni alati mogu kliznuti.

Za uporabu bitova izvijača potreban vam je univerzalni držač (20) sa SDS plus steznom drškom (pribor).

- Očistite usadnik stezne drške i lagano ga podmažite.
- Umetnite univerzalni držač uz okretanje u prihvat alata sve dok se sam ne blokira.
- Provjerite blokadu povlačenjem univerzalnog držača.
- Stavite bit izvijača u univerzalni držač. Koristite samo bitove izvijača koji odgovaraju glavi vijka.
- Za vađenje univerzalnog držača gurnite čahuru za blokadu (5) prema natrag i izvadite univerzalni držač (20) iz prihvata alata.

Održavanje i servisiranje

Održavanje i čišćenje

- ▶ **Prije svih radova na električnom alatu izvucite mrežni utikač iz utičnice.**
- ▶ **Električni alat i otvore za hlađenje održavajte čistima kako bi se moglo dobro i sigurno raditi.**

Ako je potrebna zamjena priključnog kabela, tada je treba provesti u **Bosch** servisu ili u ovlaštenom servisu za **Bosch** električne alate kako bi se izbjeglo ugrožavanje sigurnosti.

- ▶ **Oštećenu kapu za zaštitu od prašine treba odmah zamijeniti. Preporučuje se da taj posao obavi servis.**
- Prihvat alata (3) očistite nakon svake uporabe.

Servisna služba i savjeti o uporabi

Naša servisna služba će odgovoriti na vaša pitanja o popravku i održavanju vašeg proizvoda, kao i o rezervnim dijelovima. Crteže u rastavljenom obliku i informacije o rezervnim dijelovima možete naći i na našoj adresi:

www.bosch-pt.com

Tim Bosch savjetnika o uporabi rado će odgovoriti na vaša pitanja o našim proizvodima i njihovom priboru.

U slučaju upita ili naručivanja rezervnih dijelova, molimo vas obavezno navedite 10-znamenkasti kataloški broj s tipске pločice proizvoda.

Hrvatski

Robert Bosch d.o.o PT/SHR-BSC
Kneza Branimira 22
10040 Zagreb
Tel.: +385 12 958 051
Fax: +385 12 958 050
E-Mail: RBKN-bsc@hr.bosch.com
www.bosch.hr

Ostale adrese servisa možete pronaći na:

www.bosch-pt.com/serviceaddresses

Zbrinjavanje

Električne alate, pribor i ambalažu treba dovesti na ekološki prihvatljivo recikliranje.



Električne alate ne bacajte u kućni otpad!

Samo za zemlje EU:

Neupotreblijivi električni alati moraju se odvojeno zbrinuti. Koristite predviđene sustave prikupljanja otpada.

U slučaju nepravilnog zbrinjavanja električni i elektronički stari uređaji mogu imati štetne učinke na okoliš i ljudsko zdravlje zbog moguće prisutnosti opasnih tvari.

Eesti

Ohutusnõuded

Üldised ohutusnõuded elektriliste tööriistade kasutamisel

⚠ HOIATUS Lugege läbi kõik tööriistaga kaasas olevad ohutusnõuded ja juhised

ning tutvuge kõigi jooniste ja spetsifikatsioonidega.

Ohutusnõuete ja juhiste eiramise tagajärjeks võib olla elektrilöökk, tulekahju ja/või rasked vigastused.

Hoidke kõik ohutusnõuded ja juhised edasiseks kasutamiseks hoolikalt alles.

Ohutusnõuetes sisalduv mõiste "elektriline tööriist" käib nii vooluvõrku ühendatud (juhtmega) elektriliste tööriistade kui ka akutoitega (juhtmeta) elektriliste tööriistade kohta.

Ohutusnõuded tööpiirkonnas

- ▶ **Hoidke tööpiirkond puhas ja hästi valgustatud.** Korrastamata või valgustamata töökoht võib põhjustada õnnetusi.
- ▶ **Ärge kasutage elektrilist tööriista plahvatusohtlikus keskkonnas, kus leidub tuleohtlikke vedelikke, gaase või tolmu.** Elektrilistest tööriistadest lööb sademeid, mis võivad tolmu või auru süüdata.
- ▶ **Elektrilise tööriista kasutamise ajal hoidke lapsed ja teised inimesed töökohast eemal.** Kui teie tähelepanu juhitakse kõrvale, võib seade teie kontrolli alt väljuda.

Elektriohutus

- ▶ **Elektrilise tööriista pistik peab pistikupessa sobima. Pistiku kallal ei tohi teha mingeid muudatusi. Ärge kasutage kaitsemaandusega elektriliste tööriistade puhul adapterpistikuid.** Muutmata pistikud ja sobivad pistikupesad vähendavad elektrilöögi ohtu.
- ▶ **Vältige kehalist kontakti maandatud pindadega, näiteks torude, radiaatorite, pliitide ja külmikutega.** Kui Teie keha on maandatud, on elektrilöögi oht suurem.
- ▶ **Kaitske elektrilist tööriista vihma ja niiskuse eest.** Kui elektrilisse tööriista on sattunud vett, on elektrilöögi oht suurem.
- ▶ **Ärge kasutage toitejuhet otstarbel, milleks see ei ole ette nähtud. Ärge kasutage toitejuhet elektrilise tööriista kandmiseks, ülesriputamiseks või pistiku pistikupesast väljatõmbamiseks. Kaitske toitejuhet kuumuse, õli, teravate servade ja seadme liikuvate osade eest.** Kahjustatud või keerduläinud toitejuhtmed suurendavad elektrilöögi ohtu.
- ▶ **Kui töotate elektrilise tööriistaga vabas õhus, kasutage ainult pikendusjuhtmeid, mis on ette nähtud kasutamiseks ka välistingimustes.** Välistingimustes kasutamiseks sobiva pikendusjuhtme kasutamine vähendab elektrilöögi ohtu.
- ▶ **Kui elektrilise tööriista kasutamine niiskes keskkonnas on vältimatu, kasutage**

rikkevoolukaitselüliti. Rikkevoolukaitselüliti kasutamine vähendab elektrilöögi ohtu.

Inimeste turvalisus

- ▶ **Olge tähelepanelik, jälgige, mida teete, ning toimige elektrilise tööriistaga töötades kaalutletult. Ärge kasutage elektrilist tööriista, kui olete väsinud või uimaste, alkoholi või ravimite mõju all.** Hetkeline tähelepanematus seadme kasutamisel võib põhjustada tõsiseid vigastusi.
- ▶ **Kandke isikukaitsevahendeid. Kandke alati kaitseprille.** Elektrilise tööriista tüübile ja kasutusala vastavate isikukaitsevahendite, näiteks tolumumaski, libisemiskindlate turvajalatsite, kaitsekiivri või kuulmiskaitsevahendite kasutamine vähendab vigastuste ohtu.
- ▶ **Vältige elektrilise tööriista soovimatut käivitamist. Enne pistiku ühendamist pistikupessa, aku ühendamist seadme külge, seadme ülestõstmist ja kandmist veenduge, et elektriline tööriist on välja lülitatud.** Kui hoiate elektrilise tööriista kandmisel sõrme lülilil või ühendate vooluvõrku sisselülitatud seadme, võivad tagajärjeks olla õnnetused.
- ▶ **Enne elektrilise tööriista sisselülitamist eemaldage tööriista küljest reguleerimis- ja mutrivõtmed.** Seadme pöörleva osa küljes olev reguleerimis- või mutrivõti võib põhjustada vigastusi.
- ▶ **Vältige ebatavalist töösensidit. Võtke stabiilne töösensid ja hoidke kogu aeg tasakaalu.** Nii saate elektrilist tööriista ootamatutes olukordades paremini kontrollida.
- ▶ **Kandke sobivat rõivastust. Ärge kandke laiu riideid ega ehteid. Hoidke juuksed ja rõivad seadme liikuvatest osadest eemal.** Liiga avarad riided, ehted või pikad juuksed võivad sattuda seadme liikuvate osade vahele.
- ▶ **Kui on võimalik paigaldada tolmueemaldus- ja tolmutõrjumisevahendeid, veenduge, et need on seadmega ühendatud ja et neid kasutatakse õigesti.** Tolmueemaldusvahendite kasutamine vähendab tolmu põhjustatud ohte.
- ▶ **Ärge muutuge tööriista sagedasest kasutamisest hooletuks ja ärge eirake ohutusnõudeid.** Hooletus võib sekundi murdosa jooksul kaasa tuua raskeid vigastusi.

Elektriliste tööriistade hoolikas käsitsemine ja kasutamine

- ▶ **Ärge koormake seadet üle. Kasutage konkreetse töö tegemiseks ette nähtud elektrilist tööriista.** Sobiva elektrilise tööriistaga töötate ettenähtud jõudluspiirides efektiivsemalt ja ohutumalt.
- ▶ **Ärge kasutage elektrilist tööriista, mida ei saa lülitist sisse ja välja lülitada.** Elektriline tööriist, mida ei ole enam võimalik lülitist sisse ja välja lülitada, on ohtlik ning tuleb parandada.
- ▶ **Tõmmake pistik pistikupesast välja ja/või eemaldage seadmest aku, kui see on eemaldatav, enne seadme reguleerimist, tarvikute vahetamist ja seadme**

ärapanekut. See ettevaatusabinõu väldib elektrilise tööriista soovimatut käivitamist.

- ▶ **Kasutusvälisel ajal hoidke elektrilisi tööriistu lastele kättesaamatus kohas ja ärge laske seadet kasutada isikutel, kes seadet ei tunne või pole lugenud käesolevaid juhiseid.** Asjatundmatute isikute käes on elektrilised tööriistad ohtlikud.
- ▶ **Hoolidage elektrilisi tööriistu ja tarvikuid nõuetekohaselt. Kontrollige, kas seadme liikuvad osad töötavad veatult ega kiildu kiini ning veenduge, et seadme detailid ei ole murdunud või kahjustatud määral, mis mõjutab seadme töökindlust. Laske kahjustatud detailid enne seadme kasutamist parandada.** Paljude õnnetuste põhjuseks on halvasti hooldatud elektrilised tööriistad.
- ▶ **Hoidke lõiketarvikud teravad ja puhtad.** Hoolikalt hooldatud, teravate lõikeservadega lõiketarvikud kiiluvad harvemini kinni ja neid on lihtsam juhtida.
- ▶ **Kasutage elektrilist tööriista, lisavarustust, tarvikuid jne vastavalt käesolevatele juhistele, võttes arvesse töötingimusi ja teostatava töö iseloomu.** Elektriliste tööriistade nõuetevastane kasutamine võib põhjustada ohtlikke olukordi.
- ▶ **Hoidke käepidemed ja haardepinnad kuiva ja puhtana ning vabana õlist ja määrdeainetest.** Libedad käepidemed ja haardepinnad ei luba tööriista ohutult käsitseda ja ootamatutes olukordades kontrolli all hoida.

Teenindus

- ▶ **Laske elektrilist tööriista parandada ainult kvalifitseeritud spetsialistidel, kes kasutavad originaalvaruosi.** Nii tagate seadme püsivalt ohutu töö.

Haamrite ohutusjuhised

Ohutusnõuded mis tahes tööde tegemisel

- ▶ **Kandke kuulmiskaitsevahendeid.** Müra võib kahjustada kuulmist.
- ▶ **Kasutage lisakäepidet (lisakäepidemeid), kui see (need) on seadmega kaasas.** Kontrolli kaotuse tagajärjeks võivad olla kehavigastused.
- ▶ **Tehes töid, mille puhul võib lõiketarvik või kinnitusedetail tabada varjatud elektrijuhtmeid või elektrilise tööriista enda toitejuhet, hoidke elektrilist tööriista ainult käepideme isoleeritud pinnast.** Lõiketarvik ja kinnitusedetailid, mis puutuvad kokku pingestatud elektrijuhtmega, võivad seada pinge alla elektrilise tööriista metallosad ja anda tööriista kasutajale elektrilöögi.

Ohutusnõuded pikkade puuride kasutamisel pöörhaamritega

- ▶ **Alustage puurimist madalatel pööretel, nii et puuri ots puutub toorikuga kokku.** Kõrgemate pöörete korral tekib oht, et puur kõverdub, kui see saab toorikuga kokku puutumata vabalt pöörlelda, tagajärjeks võivad olla kehavigastused.

- ▶ **Rakendage survet ainult otse puurile ning hoiduge liigse surve rakendamisest.** Puur võib kõverduda, murduda ja põhjustada kontrolli kadumise tööriista üle, mille tagajärjeks on kehavigastused.

Täiendavad ohutusnõuded

- ▶ **Varjatult paiknevate elektrijuhtmete, gaasi- või veetorude avastamiseks kasutage sobivaid lokaliseerimiseadmeid või pöörduge kohaliku elektri-, gaasi- või veevarustusettevõtja poole.** Kokkupuutel elektrijuhtmetega tekib tulekahju- ja elektrilöögioht. Gaasitorustiku vigastamisel tekib plahvatusoht. Veetorustiku vigastamine põhjustab materiaalse kahju ja võib tekitada elektrilöögi.
- ▶ **Enne käestpanekut oodake, kuni elektriline tööriist on seisunud.** Kasutatav tarvik võib kinni kiiluda ja põhjustada kontrolli kaotuse seadme üle.
- ▶ **Kinnitage töödeldav toorik.** Kinnitusseadmete või kruustangidega kinnitatud toorik püsib kindlamalt kui käega hoides.
- ▶ **Ärge puudutage vahetult pärast töötamist ühtegi tööriista ega selle korpuse osa.** Need võivad olla töötamise ajal väga kuumaks läinud ja põhjustada põletusi.
- ▶ **Puurimise ajal võib vahetatav tööriist kinni jääda. Leidke endale kindel jalgealune ja hoidke elektrilist tööriista mõlema käega tugevasti kinni.** Vastasel juhul võite kaotada tööriista üle kontrolli.
- ▶ **Olge meisliga lõhkudes ettevaatlik.** Lammutusmaterjali kukkuvad killud võivad vigastada kõrvalseisjaid või teid ennast.
- ▶ **Töötamisel hoidke elektrist tööriista tugevasti kahe käega ja võtke stabiilne asend.** Elektriline tööriist püsib kahe käega hoides kindlamini käes.

Toote kirjeldus ja kasutusjuhend



Lugege läbi kõik ohutusnõuded ja juhised. Ohutusnõuete ja juhiste eiramine võib kaasa tuua elektrilöögi, tulekahju ja/või raskeid vigastusi.

Pange tähele kasutusjuhendi esiosas olevaid jooniseid.

Nõuetekohane kasutamine

Elektriline tööriist on ette nähtud betooni, tellise ja kivi lõõkpuurimiseks ning kergemateks meiseldustöödeks. Samuti sobib see puidu, metalli, keraamika ja plasti lõõgita puurimiseks. Elektrooniliselt reguleeritavad ja päripäeva/vastupäeva pöörlevad seadmed sobivad ka kruvide keeramiseks.

Kujutatud komponendid

Joonistel kujutatud komponentide numeratsiooni aluseks on elektrilise tööriista jooniseleheküljel olevad numbrid.

- (1) Kiirkinnituspadrunⁿ)
- (2) SDS plus-padrun
- (3) SDS plus-tööriistakinnitus

- (4) Tolmukaitsekübar
- (5) Lukustushülss
- (6) Pöörlemissuuna ümberlüli
- (7) Sisse-/väljalüli fikseerimisnupp
- (8) Sisse-/väljalüli
- (9) Löögi/pöörlemise peatamislüli vabastusnupp
- (10) Löögi/pöörlemise peatamislüli
- (11) Sügavuspiiriku seadennupp
- (12) Lisikäepide (isoleeritud haardepind)
- (13) Sügavuspiirik
- (14) Käepide (isoleeritud haardepind)
- (15) Hammasvööpadruni fikseerimiskruvi^{a)}
- (16) Hammasvööpadrun^{a)}
- (17) Padruni SDS plus-kinnitusvars^{a)}
- (18) Kiirkinnituspadruni eesmine hülss
- (19) Kiirkinnituspadruni tagumine hülss
- (20) SDS plus-kinnitusvarrega universaalhoidik^{a)}

a) See lisavarustus ei kuulu standardsesse tarnekomplekti.

Tehnilised andmed

Puurvasar	GBH 2-21	
Tootenumber	3 611 BA6 0..	
Nimisisendvõimsus	W	720
Löögisagedus	min ⁻¹	0–4800
Üksiklöögi tugevus EPTA-Procedure 05:2016 järgi	J	2,0
Tühikäigu-pöörlemiskiirus	min ⁻¹	0–2000
Tööriistakinnitus	SDS plus	
Puuri max läbimõõt		
– Betoon ^{A)}	mm	21
– Teras	mm	13
– Puit	mm	30
Kaal ^{B)}	kg	2,3
Kaitseklass	□/II	

A) optimaalne võimsus puuri läbimõõduga 6–12 mm

B) Kaal ilma võrgujuhtme ja võrgupistikuta

Andmed kehtivad nimipingel [U] 230 V. Teistsuguste pingete ja kasutusriigis spetsiifiliste mudelite puhul võivad toodud andmed varieeruda.

Väärtused võivad olenevalt tootest varieeruda ja oleneda kasutus- ning keskkonnaningimustest. Täiendav teave veebisaidil www.bosch-professional.com/wac.

Andmed müra/vibratsiooni kohta

Mürapäästuväärtused, määratud vastavalt **EN IEC 62841-2-6**.

Elektrilise tööriista ekvivalentne müratase on tavaliselt: helirõhutase **97 dB(A)**; helivõimsustase **105 dB(A)**.

Möötemääramatus $K = 3$ dB.

Kasutage kuulmiskaitsevahendeid!

Vibratsiooni koguväärtus a_h (kolme suuna vektorsumma) ja möötemääramatus K , määratud vastavalt standardile **EN IEC 62841-2-6**:

Betooni löökpuurimine: $a_h = 14,2$ m/s², $K = 1,5$ m/s²,
meiseldamine: $a_h = 13,7$ m/s², $K = 1,5$ m/s²,

Selles juhendis toodud vibratsioonitaseme ja mürapäästu väärtused on mõõdetud standardset mõõtemetodit kasutades ja neid saab kasutada elektriliste tööriistade omavaheliseks võrdlemiseks. Need sobivad ka vibratsioonitaseme ja mürapäästu esialgseks hindamiseks.

Toodud vibratsioonitaseme ja mürapäästu väärtused on iseloomulikud elektrilise tööriista põhiliste rakenduste korral. Kui aga elektrilist tööriista kasutatakse muudes rakendustes, muude vahetatavate tööriistadega või ebapiisavalt hooldades, võivad vibratsioonitaseme ja mürapäästu väärtused nendest erineda. See võib kogu tööaja vibratsioonitaset ja mürapäästu tunduvalt suurendada.

Vibratsioonitaseme ja mürapäästu täpseks hindamiseks tuleb arvesse võtta ka aega, mil seade on välja lülitatud või mil seade on küll sisse lülitatud, kuid tegelikult tööle rakendamata. See võib kogu tööaja vibratsioonitaset ja mürapäästu tunduvalt vähendada.

Rakendage kasutaja kaitsmiseks vibratsiooni mõju eest täiendavaid kaitsemeetmeid, nagu näiteks: elektrilise tööriista ja vahetatavate tööriistade hooldus, kätesoojendus, töökorraldus.

Paigaldamine

► **Enne mistahes tööde teostamist elektrilise tööriista kallal tõmmake pistik pistikupesast välja.**

Lisakäepide

► **Kasutage elektrilist tööriista ainult koos lisakäepidemega (12).**

► **Veenduge, et lisakäepide oleks alati kindlalt kinnitatud.** Vastasel juhul võite tööd tehes kaotada tööriista üle kontrolli.

Lisakäepideme kallutamine (vt jn A)

Kindla ja mugava tööasendi saamiseks võite lisakäepidet (12) suvaliselt pöörata.

– Keerake lisakäepideme (12) alumist hoidepidet vastupäeva ja kallutage lisakäepide (12) soovitud asendisse. Seejärel keerake lisakäepide (12) päripäeva jälle kinni.

Veenduge, et lisakäepideme kinnitusriba on korpuse vastavas soones.

Padruni ja tööriista valimine

Löökpuurimiseks ja meiseldamiseks on vaja SDS plus-kinnitusega tööriistu, mis paigaldatakse SDS plus-padrunisse.

Puidu, metalli, keraamika ja plasti löögita puurimiseks, samuti kruvikeeramiseks kasutatakse ilma SDS plus-kinnitusega tööriistu (nt silindrilise varrega puure). Nende

tööriistade jaoks on vaja kiirkinnituspadrunit või hammasvööpadrunit.

Padruni vahetamine

Kiirkinnituspadruni/hammasvööpadruni monteerimine (vt jn B)

- Keerake SDS plus-kinnitusvars (17) kiirkinnituspadrunisse (1)/hammasvööpadrunisse (16). Fikseerige kiirkinnituspadrun (1)/hammasvööpadrun (16) fikseerimiskruviga (15). **Pange tähele, et fikseerimiskruvil on vasakkeere.**

Kiirkinnituspadruni/hammasvööpadruni paigaldamine (vt jn B)

- Puhastage SDS plus-kinnitusvarre (17) padrunisse kinnituv osa ja määrige seda kergelt plastse määrdega.
- Keerake kiirkinnituspadruni (1)/hammasvööpadruni (16) kinnitusvart tööriistakinnitusse, kuni padrun lukustub.
- Kontrollige fikseerumist, tõmmates kiirkinnituspadrunit (1)/hammasvööpadrunit (16).

Kiirkinnituspadruni/hammasvööpadruni eemaldamine

- Lükake lukustushülssi (5) tahapoole ja võtke kiirkinnituspadrun (1)/hammasvööpadrun (16) ära.

Tööriista vahetamine

Tolmukaitsekübar (4) kaitseb tööriistahoidikut töötamise ajal puurimistolmu sissetungimise eest. Jälgige, et tööriista paigaldamisel ei vigastataks tolmukaitsekübarat (4).

- **Vigastatud tolmukaitse tuleb kohe asendada. Soovitatav on lasta seda teha mõnes klienditeeninduskohas.**

Tööriistavahetus (SDS plus)

Vahetatava SDS plus-tööriista paigaldamine (vt jn C)

SDS plus puuripadrun (2) võimaldab vahetatavat tööriista ilma täiendavaid tööriistu kasutamata lihtsalt ja mugavalt vahetada.

- Puhastage vahetatava tööriista hoidikusse sisestatav osa ja määrige seda kergelt.
- Lükake vahetatav tööriist pöörliigutusega tööriistakinnitusse (3), kuni see iseseisvalt lukustub.
- Kontrollige tööriistast tõmmates selle lukustumist.

Vahetatav SDS plus tööriist on süsteemist tingituna vabalt liikuv. Seetõttu tekib tühikäigul radiaalhälve. See ei mõjuta puurava täpsust, sest puur tsentreerub puurimisel.

Vahetatava SDS plus tööriista eemaldamine (vt jn D)

- Lükake lukustushülssi (5) tahapoole ja eemaldage vahetatav tööriist.

Vahetatava kiirkinnituspadruni vahetamine

Vahetatava tööriista paigaldamine (vt jn E)

Suunis: Ärge kasutage SDS plus-kinnituseta tööriistu löökpuurimisel ega meiseldamisel! Löökpuurimine ja meiseldamine kahjustavad SDS plus-kinnituseta tööriistu ning padrunit.

- Kasutage kiirkinnitus-puurpadrunit (1).

- Hoidke tagumist hülssi (19) kiirkinnitus-puurpadrunil (1) kinni ja pöörake kiirkinnitus-puurpadruni eesmist hülssi (18) vastupäeva, kuni tööriista saab sisse asetada. Asetage tööriist kohale.

- Hoidke kiirkinnitus-puurpadruni (1) tagumist hülssi kinni ja pöörake käega tugevalt eesmist hülssi päripäeva, kuni fikseerumishäält enam kuulda ei ole. Puurpadrun lukustub seeläbi automaatselt.
- Kontrollige kinnitust tööriistast tõmmates.

Suunis. Kui tööriistahoidik avati lõpuni, võib tööriistahoidiku kinnikeeramisel olla kuulda lõksumist ja tööriistahoidik ei sulgu.

Pöörake sel juhul korra eesmist hülssi noolele vastassuunas. Seejärel on võimalik tööriistahoidik sulgeda.

- Keerake löögi-/pöörlemise peatamisülüiti (10) asendisse „Puurimine“.

Vahetatava tööriista eemaldamine (vt jn F)

- Hoidke kiirkinnituspadruni tagumist hülssi (19) kinni. Avage tööriistahoidik, pöörates eesmist hülssi noole suunas, kuni tööriista saab eemaldada.

Tolmu/saepuru äratõmme

Pliisisaldusega värvide, teatud puiduliikide, mineraalide ja metalli tolmu võib kahjustada tervist. Tolmuga kokkupuude ja tolmu sissehingamine võib põhjustada seadme kasutajal või läheduses viibivatel inimestel allergilisi reaktsioone ja/või hingamisteede haigusi.

Teatud tolmu, näiteks tamme- ja pöögitolmu, on vähkitekitaava toimega, iseäranis kombinatsioonis puidutöötlemisel kasutatavate lisainetega (kromaadid, puidukaitsevahendid). Asbesti sisaldavat materjali tohivad töödelda üksnes vastava ala asjatundjad.

- Kasutage konkreetse materjali eemaldamiseks sobivat tolmuimejat.
- Tagage töökohas hea ventilatsioon.
- Soovitav on kasutada hingamisteede kaitsemaski filtriga P2.

Pidage kinni töödeldavate materjalide suhtes Teie riigis kehtivatest eeskirjadest.

- **Vältige tolmu kogunemist töökohta.** Tolm võib kergesti süttida.

Tolmueemaldi GDE 16 Plusi / GDE 68-ga (lisavarustus)

Tolmueemaldi jaoks on vaja GDE 16 Plusi (lisavarustus) või GDE 68 (lisavarustus).

Tolmuimeja peab töödeldava materjali jaoks sobima. Tervistkahjustava, kantserogeense ja kuiva tolmu eemaldamiseks kasutage eritolmuimejat.

Tolmukate (lisavarustus)

Tolmu lihtsaks kogumiseks ilma äraimemiseta on vaja tolmukatet.

Töötamine

Kasutuselevõtt

- ▶ **Pöörake tähelepanu võrgupingele!** Vooluallika pinge peab vastama elektrilise tööriista tüübisildil märgitud pingele.

Töörežiimi seadmine


Löögi-/pöörlemise peatamislüliti (10) saab valida elektrilise tööriista töörežiimi.


- Vajutage töörežiimi muutmiseks lukustuse vabastusnuppu (9) ja keerake löögi- / pöörlemise peatamise lüliti (10) soovitud asendisse, kuni see kuuldavalt fikseerub.

Suunis: Muutke töörežiimi ainult väljalülitatud elektrilise tööriista korral! Vastasel korral on oht vigastada elektrilist tööriista.

 Asend betooni või kivi **löökpuurimiseks**

 Asend puidu, metalli, keraamika ja plasti ilma löögita **puurimiseks** ning **kruvikeeramiseks**

 Asend **Vario-Lock** meisli asendi reguleerimiseks
Selles asendis löögi- / pöörlemise peatamise lüliti (10) ei fikseeru.

 Asend **meiseldamiseks**

Pöörlemissuuna seadmine (vt jn G)

Pöörlemissuuna ümberlülitiga (6) saate muuta elektrilise tööriista pöörlemissuunda. Allavajutatud sisse-/väljalüliti (8) korral ei ole see võimalik.

- ▶ **Käsitsege pöörlemissuuna ümberlülitit (6) ainult väljalülitatud elektrilise tööriista korral.**

Löökpuurimiseks, puurimiseks ja meiseldamiseks seadke alati päripäeva pöörlemissuund.

- **Päripäeva pöörlemine:** puurimiseks ja kruvide sissekeeramiseks suruge pöörlemissuuna ümberlülitit (6) lõpuni vasakule.
- **Vastupäeva pöörlemine:** kruvide ja mutrite lödvendamiseks või väljakeeramiseks suruge pöörlemissuuna ümberlülitit (6) lõpuni paremale.

Sisse-/väljalülitamine

- Elektrilise tööriista **sisselülitamiseks** vajutage sisse-/väljalüliti (8).
- **Fikseerimiseks** hoidke sisse-/väljalüliti (8) surutult ning vajutage täiendavalt fikseerimisnuppu (7).
- Elektrilise tööriista **väljalülitamiseks** vabastage sisse-/väljalüliti (8). Fikseeritud sisse-/väljalüliti (8) korral vajutage seda kõigepealt ja seejärel vabastage.

Pöörlemiskiiruse/löögisageduse reguleerimine

Sisselülitatud elektrilisel tööriistal saate pöörlemiskiirust/löögisagedust sujuvalt reguleerida vastavalt sellele, kui kaugele te vajutate sisse-/väljalüliti (8).

Kerge surve sisse-/väljalüliti (8) annab väikese pöörlemiskiiruse/löögisageduse. Surve suurendamisel kasvab ka pöörlemiskiirus/löögisagedus.

Meisli asendi muutmise (Vario-Lock)

Meisli saate lukustada 13 asendis. Nii on võimalik valida igaks tööks optimaalne tööasend.

- Asetage meisel tööriistahoidikusse.
- Pöörake löögi- / pöörlemise peatamise lüliti (10) asendisse „Vario-Lock“.
- Pöörake vahetav tarvik vajalikku meiseldusasendisse.
- Pöörake töörežiimi lüliti (10) asendisse „Meiseldamine“. Tööriistahoidik on sellega fikseeritud.
- Meiseldamiseks seadke päripäeva pöörlemissuund.

Meiseldamine fikseerifunktsiooniga

Selleks et pikemat aega meiseldada ilma pidevalt sisse-/väljalüliti (8) vajutamata, lukustage sisse-/väljalüliti töörežiimis „Meiseldamine“.

- **Fikseerimiseks** vajutage sisse-/väljalüliti (8) lõpuni alla, vajutades samal ajal blokeerimisnuppu (7).
- Väljalülitamiseks vajutage veel kord blokeerimisnuppu (7).

Töösuunised

- ▶ **Asetage elektriline tööriist mutrile/kruvile ainult väljalülitatult.** Pöörlevad vahetatavad tööriistad võivad maha libiseda.

Puurimissügavuse seadmine (vt jn H)

Sügavuspiirikuga (13) saab määrata soovitud puurimissügavuse X.

- Vajutage sügavuspiiriku seadenuppu (11) ja asetage sügavuspiirik lisakäepidemesse (12).
- Sügavuspiiriku (13) rihveldus peab olema alla suunatud.
- Lükake vahetav SDS plus tööriist lõpuni SDS plus tööriistakinnitusse (3). Vastasel korral võib SDS plus tööriista liikuvus põhjustada vale puurimissügavuse.
- Tõmmake sügavuspiirik nii kaugele välja, et puuri otsa ja sügavuspiiriku otsa vahekaugus vastab soovitud puurimissügavusele X.

Ülekoormussidur

- ▶ **Vahetatava tööriista kinnikiildumisel või haakumisel katkestatakse puurspindli ajamiahel. Hoidke sealjuures esinevate jõudude tõttu elektrilist tööriista alati tugevalt kahe käega ja seiske kindlas asendis.**
- ▶ **Kui elektriline tööriist blokeerub, lülitage see välja ja vabastage vahetatav tööriist. Blokeeritud puuri korral sisselülitamisel tekivad suured reaktsioonimomendid.**

Kruičsatsakute sisseasetamine (vt jn I)

- ▶ **Asetage elektriline t oriist mutrile/kruvile ainult v aljal ilitatult.** P oriivad vahetatavad t oriistad v ivad maha libiseda.

Kruiķeeramisotsakute kasutamiseks vajate SDS plus kinnitusvarrega universaalhoidikut (20) (lisavarustus).

- Puhastage kinnitussaba padrunisse kinnituv osa ja m arige seda kergelt.
- L ukake universaalhoidik p ordiilgiutusega t oriistahoidikusse, kuni ta automaatselt lukustub.
- Lukustuse kontrollimiseks t mmake universaalhoidikut.
- Kinnitage universaalhoidikusse kruiķeeramisotsak. Kasutage alati kruiķepeaga sobivat kruiķeeramisotsakut.
- Universaalhoidiku eemaldamiseks l ukake lukustush lssi (5) tahapole ja v tke universaalhoidik (20) t oriistahoidikust v lja.

Hooldus ja korrashoid**Hooldus ja puhastamine**

- ▶ **Enne mistahes t ode teostamist elektrilise t oriista kallal t mmake pistik pistikupesast v lja.**
- ▶ **Seadme laitmatu ja ohutu t o tagamiseks hoidke seade ja selle ventilatsioonivad puhtad.**

Kui on vaja vahetada  hendusjuhett, laske seda ohutuskaalutlustel teha **Bosch**-il v i **Bosch**-i elektriliste t oriistade volitatud klienditeenindusel.

- ▶ **Kahjustatud tolmuķaitsek bar tuleb kohe v lja vahetada. Soovitav on lasta see teha klienditeenindusel.**
- Puhastage iga kasutamiskorra j rel tarviku hoidik (3).

Klienditeenindus ja kasutusala neustamine

Klienditeeninduse t otajad vastavad teie k simustele teie toote remondi ja hoolduse ning varuosade kohta. Joonised ja info varuosade kohta leiate ka veebisaidilt:

www.bosch-pt.com

Boschi n ustajad on meeleldi abiks, kui teil on k simusi toodete ja lisatarvikute kasutamise kohta.

P ringute esitamisel ja varuosade tellimisel teatage meile kindlasti toote t uibisildil olev 10-kohaline tootenumber.

Eesti Vabariik

Teeninduskeskus

Tel.: (+372) 6549 575

Faks: (+372) 6549 576

E-posti: service-pt@lv.bosch.com

Muud teeninduse aadressid leiate jaotisest:

www.bosch-pt.com/serviceaddresses

Kasutusk lmatuks muutunud seadmete k itlus

Elektriseadmed, lisatarvikud ja pakendid tuleks keskkonnas astlikult ringlusse v tta.



 rge visake kasutusressursi ammendanud elektrilisi t oriistu olmej atmete hulka!

 ksnes EL liikmesriikidele:

Kasutuselt k rvaldatud elektrilised t oriistad tuleb eraldi j atmek itluse suunata. Kasutage selleks etten htud kogumiss steeme.

Vale j atmek itluse korral v ivad vanad elektri- ja elektroonikaseadmed, milles sisaldub kahjulikke aineid, kahjustada keskkonda ja inimeste tervist.

Latviešu**Drošības noteikumi****Visp reji drošības noteikumi elektroinstrumentiem****BR DIN -JUMS**

Izlasiet visus drošības noteikumus un instrukcijas, apl kojiet ilustr cijas un iepazīstieties ar

specifik cij m, kas tiek pieg d tas kop  ar šo

elektroinstrumentu. Šeit sniegto drošības noteikumu un instrukciju neiev rošana var izraisīt aizdegšanos un b t par c loni elektriskajam triecienam vai nopietnam savainojumam.

P c izlasīšanas uzglab jiet šos noteikumus turpm kai izmantošanai.

Drošības noteikumos lietotais apzīmējums

"elektroinstrumenti" attiecas gan uz J su t kla elektroinstrumentiem (ar elektrokabeļi), gan arī uz akumulatora elektroinstrumentiem (bez elektrokabeļiem).

Drošība darba viet 

- ▶ **Uzturiet savu darba vietu t ru un labi apgaismotu.**

Nek rtīg s un tumš s viet s var viegli notikt nelaimes gadījums.

- ▶ **Nedarbiniet elektroinstrumentus spr dzienbīstam  atmosfer , piem ram, viegli uzliesmojošu šķidrumu tuvum  un viet s ar paaugstin tu g zu vai puteķļu saturu gais .** Darba laikā elektroinstrumenti nedaudz dzirksteļo, un tas var izsaukt viegli degošu puteķļu vai tvaiku aizdegšanos.

- ▶ **Darbinot elektroinstrumentu, neļaujiet b rniem un nepiederoš m person m tuvoties darba vietai.** Citu personu kl tb tne var nov rst uzmanību, k  rezultat  j s varat zaud t kontroli p r elektroinstrumentu.

Elektrodrošība

- ▶ **Elektroinstrumenta kontaktdakšai j b t piem rotai elektrot kla kontaktligzdai. Kontaktdakšas konstrukciju nedr kst nek d  veid  mainīt. Nelietojiet kontaktdakšas adapterus, ja elektroinstrumenti caur**

kabeli tiek savienots ar aizsargzēmējuma ķēdi.

Neizmainītas konstrukcijas kontaktdakša, kas piemērota kontaktligzdai, ļauj samazināt elektriskā trieciena saņemšanas risku.

- ▶ **Nepieļaujiet ķermeņa daļu saskarsanos ar sazēmētiem priekšmetiem, piemēram, ar caurulēm, radiatoriem, plītiņiem vai ledusskapjiem.** Pieskaroties sazēmētām virsmām, pieaug risks saņemt elektrisko triecienu.
- ▶ **Nelietojiet elektroinstrumentu lietus laikā, neturiet to mitrumā.** Mitrumam iekļūstot elektroinstrumentā, pieaug risks saņemt elektrisko triecienu.
- ▶ **Nenoslogojiet kabeli.** Neizmantojiet kabeli, lai elektroinstrumentu nestu, vilktu vai atvienotu no elektrotilkla kontaktlīdzdas. Sargājiet kabeli no karstuma, eļļas, asām malām un kustošām daļām. Bojāts vai samezģojies elektrokabelis var būt par cēloni elektriskā trieciena saņemšanai.
- ▶ **Darbinot elektroinstrumentu ārpus telpām, izmantojiet tā pievienošanai vienīgi ārpustelpu lietošanai derīgus pagarinātājkabeļus.** Lietojot elektrokabeli, kas piemērots darbam ārpus telpām, samazinās elektriskā trieciena saņemšanas risks.
- ▶ **Ja elektroinstrumentu tomēr nepieciešams darbināt vietās ar paaugstinātu mitrumu, pievienojiet to elektrobarošanas ķēdēm, kas aizsargātas ar noplūdes strāvas aizsargreleju (RCD).** Lietojot noplūdes strāvas aizsargreleju, samazinās risks saņemt elektrisko triecienu.

Personiskā drošība

- ▶ **Strādājot ar elektroinstrumentu, saglabājiet paškontroli un rikoļieties saskaņā ar veselo saprātu.** Pārtrauciet darbu, ja jūtaties noguris vai arī atrodaties narkotiku, alkohola vai medikamentu iespaidā. Strādājot ar elektroinstrumentu, pat viens neuzmanības mirklis var būt par cēloni nopietnam savainojumam.
- ▶ **Lietojiet individuālo darba aizsargaprikojumu.** Darba laikā vienmēr nēsājiet aizsargbrilles. Individuālā darba aizsargaprikojuma (puteķļu maskas, neslidošu apavu un aizsargķiveres vai ausu aizsargu) lietošana noteiktos apstākļos ļaus samazināt savainošanās risku.
- ▶ **Nepieļaujiet elektroinstrumenta patvaļīgu ieslēgšanos.** Pirms elektroinstrumenta pievienošanas elektrotilklam, akumulatora ievietošanas vai izņemšanas, kā arī pirms elektroinstrumenta pārņemšanas pārlicinieties, ka tas ir izslēgts. Pārnesot elektroinstrumentu, ja pirksts atrodas uz ieslēdzēja, kā arī pievienojot to elektrobarošanas avotam laikā, kad elektroinstrumentis ir ieslēgts, var viegli notikt nelaimes gadījums.
- ▶ **Pirms elektroinstrumenta ieslēgšanas izņemiet no tā regulējošos rīkus vai atslēgas.** Regulējošais rīks vai atslēga, kas ieslēgšanas brīdī atrodas elektroinstrumenta kustīgajās daļās, var radīt savainojumu.
- ▶ **Nesniedzieties pārāk tālu.** Jebkurā situācijā saglabājiet līdzsvaru un stingru stāju. Tas atvieglos elektroinstrumenta vadīšanu neparedzētās situācijās.

- ▶ **Nēsājiet darbam piemērotu apģērbu.** Darba laikā nenēsājiet brīvi plandošas drēbes un rotaslietas. Netuviniet garus matus un drēbes kustošām daļām. Vaļīgas drēbes, rotaslietas un gari mati var iekerties kustošajās daļās.
- ▶ **Ja elektroinstrumenta konstrukcija ļauj tam pievienot puteķļu uzsūkšanas vai savākšanas, nodrošiniet, lai tā būtu pievienota un tiktu pareizi lietota.** Pielietojot puteķļu savākšanu, samazinās to kaitīgā ietekme uz veselību.
- ▶ **Nepaļaujieties uz iemaņām, kas iegūtas, bieži lietojot instrumentus, neieslīgstiet pašapmierinātībā un neignorējiet instrumenta drošas lietošanas principus.** Neuzmanīgas rīcības dēļ dažās sekundes daļās var gūt nopietnu savainojumu.

Saudzīga apiešanās un darbs ar elektroinstrumentiem

- ▶ **Nepārslogojiet elektroinstrumentu.** Ikvienam darbam izvēlieties piemērotu elektroinstrumentu. Elektroinstrumentis darbojas labāk un drošāk pie nominālās slodzes.
- ▶ **Nelietojiet elektroinstrumentu, ja to ar ieslēdzēja palīdzību nevar ieslēgt un izslēgt.** Elektroinstrumentis, ko nevar ieslēgt un izslēgt, ir bīstams lietošanai un to nepieciešams remontēt.
- ▶ **Pirms elektroinstrumenta regulēšanas, piederumu nomaiņas vai novietošanas uzglabāšanai atvienojiet tā elektrokabeļa kontaktdakšu no barojošā elektrotilkla vai izņemiet no tā akumulatoru, ja tas ir izņemams.** Šādi iespējams novērst elektroinstrumenta nejaušu ieslēgšanos.
- ▶ **Ja elektroinstrumentis netiek lietots, uzglabājiet to piemērotā vietā, kur elektroinstrumentis nav sasniedzams bērniem un personām, kuras neprot ar to rīkoties vai nav iepazinušās ar šiem noteikumiem.** Ja elektroinstrumentu lieto nekompetentas personas, tas var apdraudēt cilvēku veselību.
- ▶ **Savlaicīgi apkalpojiet elektroinstrumentus un to piederumus.** Pārbaudiet, vai kustīgās daļās nav nobīdījūšās un ir droši iestiprinātas, vai kāda no daļām nav salauzta un vai nepastāv jebkuri citi apstākļi, kas varētu nelabvēlīgi ietekmēt elektroinstrumenta darbību. Ja elektroinstrumentis ir bojāts, nodrošiniet, lai tas pirms lietošanas tiktu izremontēts. Daudzi nelaimes gadījumi notiek tāpēc, ka elektroinstrumentis pirms lietošanas nav pienācīgi apkalpots.
- ▶ **Uzturiet griezošos darbinstrumentus asus un tīrus.** Rūpīgi kopti elektroinstrumenti, kas apgādāti ar asiem griežinjstrumentiem, ļauj strādāt daudz ražīgāk un ir vieglāk vadāmi.
- ▶ **Lietojiet vienīgi tādus elektroinstrumentus, piederumus, darbinstrumentus utt., kas atbilst šeit sniegtajiem norādījumiem, ņemot vērā arī konkrētos lietošanas apstākļus un veicamā darba raksturu.** Elektroinstrumentu lietošana citiem mērķiem, nekā tiem, kuriem to ir paredzējis ražotājs, ir bīstama un var novest pie neparedzamām sekām.

- **Uzturiet elektroinstrumenta rokturus un noturvirsmas sausas, tīras un brīvas no eļļas un smērvielām.** Slideni rokturi un noturvirsmas traucē efektīvi rīkoties ar elektroinstrumentu un to droši vadīt neparedzētās situācijās.

Apkalpošana

- **Nodrošiniet, lai elektroinstrumenta remontu veiktu kvalificēts personāls, nomainīti izmantojot vienīgi identiskas rezerves daļas.** Tikai tā ir iespējams panākt un saglabāt vajadzīgo darba drošības līmeni.

Drošības noteikumi, lietojot perforatorus

Drošības noteikumi attiecībā uz visu veidu darbībām

- **Nēsājiet ausu aizsargus.** Trokšņa iedarbība var izraisīt dzirdes zaudēšanu.
- **Lietojiet papildrokturi(us), ja tādi ir piegādāti kopā ar instrumentu.** Kontroles zaudēšana pār instrumentu var kļūt par cēloni savainojumiem.
- **Veicot darbības, kuru laikā griešanas piederums vai stiprinošais elements var skart slēptus vadus vai paša instrumenta elektrokabeli, turiet elektroinstrumentu aiz izolētajām noturvirsmām.** Griešanas piederumam vai stiprinošajam elementam skarot spriegumnesošus vadus, spriegums var nonākt arī uz elektroinstrumenta atklātajām metāla daļām, kā rezultātā lietotājs var saņemt elektrisko triecienu.

Drošības noteikumi, lietojot garus urbjus ar perforatoriem

- **Vienmēr sāciet urbšanu ar nelielu ātrumu, ar urbja smaili pieskaroties apstrādājamajam priekšmetam.** Brīvi griežoties lielākā ātrumā un nepieskaroties apstrādājamajam priekšmetam, urbis var saliekties, savainojot lietotāju.
- **Spiediet urbi tikai virzienā, kas sakrīt ar urbja garenisko asi, un nelietojiet pārāk lielu spēku.** Urbis var saliekties vai salūzt, tādēļ varat zaudēt kontroli pār darba procesu un savainoties.

Papildu drošības noteikumi

- **Lietojot piemērotu metālmeklētāju, pārbaudiet, vai apstrādes vietu nešķērso slēptas komunālapgādes līnijas, vai arī griezieties pēc konsultācijas vietējā komunālās saimniecības iestādē.** Darbinstrumenta saskaršanās ar elektropārvades līniju var izraisīt aizdegšanos vai būt par cēloni elektriskajam triecienam. Bojājums gāzes pārvades līnijā var izraisīt sprādzienu. Darbinstrumentam skarot ūdensvada cauruli, var tikt bojātas materiālās vērtības, kā arī strādājošā persona var saņemt elektrisko triecienu.
- **Pirms elektroinstrumenta novietošanas nogaidiet, līdz tas ir pilnīgi apstājies.** Kustībā esošs darbinstruments var iestrēgt, izsaucot kontroles zaudēšanu pār elektroinstrumentu.
- **Nostipriniet apstrādājamo priekšmetu.** Iestiprinot apstrādājamo priekšmetu skrūvspīlēs vai citā

stiprinājuma ierīcē, strādāt ir drošāk, nekā tad, ja tas tiek turēts ar rokām.

- **Nepieskarieties instrumentiem vai blakus esošajām korpusa daļām neilgi pēc darba.** Darba laikā tie var ļoti sakarst un izraisīt apdegumus.
- **Urbšanas laikā instruments var iestrēgt.** Pārliecinieties, ka jums ir drošs pamats un ar abām rokām stingri turat elektroinstrumentu. Pretējā gadījumā jūs varat zaudēt kontroli pār elektroinstrumentu.
- **Esiet uzmanīgi, veicot demontāžas darbus ar kalnu.** Krietoši nojaukšanas materiāla fragmenti var savainot apkārtējos vai jūs pašu.
- **Darba laikā stingri turiet elektroinstrumentu ar abām rokām un ieņemiet stabilu ķermeņa stāvokli.** Elektroinstrumentu ir drošāk vadīt ar abām rokām.

Izstrādājuma un tā funkciju apraksts



Izlasiet drošības noteikumus un norādījumus lietošanai. Drošības noteikumu un norādījumu neievērošana var izraisīt aizdegšanos un būt par cēloni elektriskajam triecienam vai nopietnam savainojumam.

Ņemiet vērā attēlus lietošanas pamācības sākuma daļā.

Pareizs lietojums

Elektroinstrumenti ir paredzēti betona, ķieģeļu un akmens triecienuurbšanai, kā arī viegliem atskaldīšanas darbiem. Bez tam tas ir piemērots urbšanai bez triecieniem kokā, metālā, keramikā un plastmasā. Elektroinstrumenti ar elektronisko gaitas regulatoru un griešanās virziena pārslēdzēju ir lietojami arī skrūvēšanai.

Attēlotās sastāvdaļas

Attēloto komponentu numerācija atbilst karstā elektroinstrumenta attēlojumam grafiskajā lapā.

- (1) Bezatslēgas urbpatrona^{a)}
- (2) SDS plus urbpatrona
- (3) SDS plus instrumenta turētājs
- (4) Putekļu aizsargs
- (5) Fiksējošā aptvere
- (6) Griešanās virziena pārslēdzējs
- (7) Ieslēdzēja/izslēdzēja fiksēšanas taustiņš
- (8) Ieslēdzējs/izslēdzējs
- (9) Darba režīma pārslēdzēja atbloķēšanas taustiņš
- (10) Darba režīma pārslēdzējs
- (11) Dziļuma ierobežotāja iestatīšanas taustiņš
- (12) Papildrokturis (ar izolētu noturvirsmu)
- (13) Dziļuma ierobežotājs
- (14) Rokturis (ar izolētu noturvirsmu)
- (15) Zobaploces urbpatronas fiksācijas skrūve^{a)}
- (16) Zobaploces urbpatrona^{a)}

- (17) SDS plus stiprinājuma kāts urbjpatronai^{a)}
 (18) Bezatslēgas urbjpatronas priekšējā aptvere
 (19) Bezatslēgas urbjpatronas aizmugurējā aptvere
 (20) Universālais turētājs ar SDS plus stiprinājuma kātu^{a)}

a) Šis piederums neietilpst standarta piegādes komplektā.

Tehniskie dati

Perforators		GBH 2-21
Izstrādājuma numurs		3 611 BA6 0..
Nominālā ieejas jauda	W	720
Triecienu biežums	min ⁻¹	0–4800
Viena trieciena enerģija atbilstīgi EPTA-Proce-dure 05:2016	J	2,0
Brīvgaitas apgriezību skaits	min ⁻¹	0–2000
Darbinstrumenta stiprinājums		SDS plus
Maks. urbuma diametrs		
– Betonā ^{A)}	mm	21
– Tēraudā	mm	13
– Kokā	mm	30
Svars ^{B)}	kg	2,3
Aizsardzības klase		□/

A) Optimālā jauda ar urbuma diametru 6–12 mm

B) Svars bez elektrotīkla pieslēguma kabeļa un elektrotīkla kontaktdakšas

Parametri ir sniegti nominālajam spriegumam [U] 230 V. Elektroinstrumentiem, kas paredzēti zemākam spriegumam vai ir modificēti atbilstoši nacionālajiem standartiem, šie parametri var atšķirties.

Vērtības var atšķirties atkarībā no konkrētā izstrādājuma un izmantošanas vai apkārtējās vides apstākļiem. Plašāku informāciju skatiet vietnē www.bosch-professional.com/wac.

Informācija par troksni un vibrāciju

Trokšņa emisijas vērtības ir noteiktas atbilstīgi standartam **EN IEC 62841-2-6**.

Elektroinstrumenta radītā trokšņa pēc A raksturlienes izsvērtās tipiskās vērtības ir šādas: skaņas spiediena līmenis 97 dB(A); akustiskās jaudas līmenis 105 dB(A).

Mērījuma kļūda K = 3 dB.

Lietojiet ierīces dzirdes orgānu aizsardzībai!

Vibrāciju kopējā vērtība a_h (vektoru summa trijos virzienos) un mērījuma nenoteiktība K ir noteiktas atbilstīgi **EN IEC 62841-2-6**:

Triecienuurbšana betonā: $a_h = 14,2 \text{ m/s}^2$, $K = 1,5 \text{ m/s}^2$

Atskaldīšana ar kaltu: $a_h = 13,7 \text{ m/s}^2$, $K = 1,5 \text{ m/s}^2$

Šajā pamācībā norādītais vibrācijas līmenis un instrumenta radītā trokšņa vērtība ir izmērīta atbilstoši standartā noteiktajai procedūrai un var tikt izmantota elektroinstrumentu savstarpējai salīdzināšanai. To var

izmantot arī vibrācijas un trokšņa radītās papildu slodzes iepriekšējai novērtēšanai.

Šeit norādītais svārstību līmenis un instrumenta radītā trokšņa vērtība ir attiecināma uz elektroinstrumenta galvenajiem pielietojuma veidiem. Ja elektroinstruments tiek lietots netipiskiem mērķiem, kopā ar netipiskiem darbinstrumentiem vai nav vajadzīgajā veidā apkalpots, tā svārstību līmenis un radītā trokšņa vērtība var atšķirties no šeit norādītajām vērtībām. Tas var ievērojami palielināt svārstību un trokšņa radīto papildu slodzi kopējam darba laika posmam.

Lai precīzi izvērtētu svārstību un trokšņa radīto papildu slodzi zināmam darba laika posmam, jāņem vērā arī laiks, kad elektroinstruments ir izslēgts vai arī darbojas, taču faktiski netiek izmantots paredzētā darba veikšanai. Tas var ievērojami samazināt svārstību un trokšņa radīto papildu slodzi kopējam darba laika posmam.

Veiciet papildu pasākumus, lai pasargātu strādājošo personu no vibrācijas kaitīgās iedarbības, piemēram, savlaicīgi veiciet elektroinstrumenta un darbinstrumentu apkalpošanu, uzturiet rokas siltas un pareizi plānoiet darbu.

Montāža

► **Pirms elektroinstrumenta apkopes vai apkalpošanas izvelciet tā elektrokabeļa kontaktdakšu no barojošā elektrotīkla kontaktlīdzes.**

Papildrokturis

► **Lietojiet elektroinstrumentu tikai tad, ja uz tā ir nostiprināts papildrokturis (12).**

► **Pārliecinieties, ka papildu rokturis vienmēr ir stingri pievilkts.** Pretējā gadījumā darba laikā jūs varat zaudēt kontroli pār savu elektroinstrumentu.

Papildroktura pagriešana (attēls A)

Lai varētu strādāt droši un bez noguruma, papildrokturi (12) var pagriezt un nostiprināt vēlamajā stāvoklī.

– Atskrūvējiet papildroktura (12) apakšējo posmu, griežot to pretēji pulksteņa rādītāju kustības virzienam, un tad pagrieziet papildrokturi (12) vēlamajā stāvoklī. Pēc tam no jauna stingri pieskrūvējiet papildroktura (12) apakšējo posmu, griežot to pulksteņa rādītāju kustības virzienā. Sekojiet, lai, papildroktura spīļaploce ievietotos šim nolūkam paredzētajā korpusa gropē.

Urbjpatronas un darbinstrumenta izvēle

Veicot triecienuurbšanu un atskaldīšanu ar kaltu, jālieto SDS plus darbinstrumenti, kas ir piemēroti iestiprināšanai SDS plus urbjpatronā.

Urbšanai bez trieciena kokā, metālā, keramikā un plastmasā, kā arī skrūvēšanai jālieto darbinstrumenti bez SDS plus stiprinājuma (piemēram, urbjri ar cilindrisku kātu). Šo darbinstrumentu iestiprināšanai nepieciešama bezatslēgas vai zobaploces urbjpatrona.

Urbjpatronas nomaīņa

Bezatslēgas urbjpatronas/zobaploces urbjpatronas montāža (skatiet attēlu B)

- Ieskrūvējiet SDS plus stiprinājuma kātu (17) bezatslēgas urbjpatronā (1)/zobaploces urbjpatronā (16).
Nostipriniet bezatslēgas urbjpatronu (1)/zobaploces urbjpatronu (16) ar fiksācijas skrūvi (15). **Ievērojiet, ka fiksācijas skrūvei ir kreisā vītne.**

Bezatslēgas urbjpatronas/zobaploces urbjpatronas iestiprināšana (skat. attēlu B)

- Notīriet stiprinājuma kāta iestiprināmo galu (17) un uzklājiet uz tā nedaudz smērvielas.
- Nedaudz pagrozot, ievirziet bezatslēgas urbjpatronas (1)/zobaploces urbjpatronas (16) stiprinājuma kātu turētājaptverē, līdz tas tur automātiski fiksējas.
- Pārbaudiet fiksāciju, nedaudz pavelkot bezatslēgas urbjpatronu (1)/zobaploces urbjpatronu (16).

Bezatslēgas urbjpatronas/zobaploces urbjpatronas izņemšana

- Pabīdīet fiksējošo aptveri (5) uz aizmuguri un noņemiet bezatslēgas urbjpatronu (1)/zobaploces urbjpatronu (16).

Darbinstrumenta nomaīņa

Putekļu aizsargs (4) novērš uršanas procesā radušos putekļu iekļūšanu turētājaptverē. Iestiprinot darbinstrumentu, sekojiet, lai putekļu aizsargs (4) netiktu bojāts.

- **Nodrošiniet, lai bojātais putekļu aizsargs tiktu nekavējoties nomainīts. Nomaīņu ieteicams veikt pilnvarotā klientu apkalpošanas iestādē.**

Darbinstruments SDS plus

SDS plus darbinstrumenta iestiprināšana (skatiet attēlu C)

SDS plus urbjpatronā (2) var vienkārši un ērti iestiprināt darbinstrumentus, nelietojot palīgrikus.

- Nomaināmā darbinstrumenta kātu notīriet un nedaudz ieeļļojiet.
- Nedaudz pagrozot, ievirziet darbinstrumenta kātu instrumenta stiprinājumā (3), līdz tas tur automātiski fiksējas.
- Pavelkot aiz darbinstrumenta, pārbaudiet nobloķēšanos. Sistēma paredz, ka SDS plus darbinstruments brīvi kustas. Šā iemesla dēļ darbinstruments tukšgaitā rotē ar zināmu radiālu ekscentritāti. Taču tas neietekmē darba precizitāti, jo uršanas laikā darbinstruments automātiski centrējas.

SDS plus darbinstrumenta izņemšana (attēls D)

- Pabīdīet fiksējošo uznavu (5) uz aizmuguri un izņemiet darbinstrumentu.

Nomaināmas bezatslēgas urbjpatronas darbinstrumenta nomaīņa

Nomaināmā darbinstrumenta iestiprināšana (skatiet attēlu E)

Norāde: nelietojiet darbinstrumentu bez SDS plus stiprinājuma triecienurbšanai vai atskaldīšanai! Triecienurbšanas un izciršanas laikā darbinstrumenti bez SDS plus stiprinājuma un to iestiprināšanai paredzētās urbjpatronas var tikt bojātas.

- Iestipriniet elektroinstrumentā bezatslēgas urbjpatronu (1).
- Stingri turiet aizmugurējo noturaploci (19) uz bezatslēgas urbjpatronas (1) un ar roku spēcīgi grieziet tās priekšējo noturaploci (18) pretēji pulksteņa rādītāju kustības virzienam, līdz urbjpatronā kļūst iespējams ievietot darbinstrumentu. Ievietojiet darbinstrumentu urbjpatronā.
- Stingri turiet bezatslēgas urbjpatronas (1) aizmugurējo noturaploci un ar roku spēcīgi grieziet tās priekšējo noturaploci pulksteņa rādītāju kustības virzienā, līdz noskan fiksatora klikšķis. Līdz ar to urbjpatrona aizveras, automātiski fiksējot darbinstrumentu.
- Pārbaudiet darbinstrumenta fiksāciju, nedaudz pavelkot to ārā no urbjpatronas.

Norāde: Ja urbjpatronas darbinstrumenta stiprinājums ir atvērts līdz galam, tad, mēģinot to aizvērt, var notikt tā, ka kļūt dzirdams sprūda mehānisma troksnis, taču darbinstrumenta stiprinājums neaizveras.

Šādā gadījumā vienreiz apgrieziet urbjpatronas priekšējo aptveri pretēji bultas virzienam. Pēc tam urbjpatronu kļūst iespējams aizvērt.

- Pagrieziet darba režīma pārslēdzēju (10) stāvoklī „Urbšana“.

Nomaināmā darbinstrumenta izņemšana (skatiet attēlu F)

- Stingri turiet bezatslēgas urbjpatronas aizmugurējo aptveri (19). Griežot priekšējo aptveri bultiņas virzienā, atveriet darbinstrumenta stiprinājumu tiktāl, ka var izņemt darbinstrumentu.

Putekļu un skaidu uzsūkšana

Dažu materiālu, piemēram, svīnu saturošu krāsu, dažu koksnes šķirņu, minerālu un metālu putekļu var būt kaitīgi veselībai. Pieskaršanās šādiem putekļiem vai to ieelpošana var izraisīt alerģiskas reakcijas vai elpošanas ceļu saslimšanu elektroinstrumenta lietotājam vai darba vietai tuvumā esošajām personām.

Atsevišķu materiālu putekļi, piemēram, putekļi, kas rodas, zāģējot ozola vai dižskābarža koksni, var izraisīt vēzi, īpaši tad, ja koksne iepriekš ir tikusi ķīmiski apstrādāta (ar hromātu vai koksnes aizsardzības līdzekļiem). Azbestu saturošus materiālus drīkst apstrādāt vienīgi personas ar īpašām profesionālām iemaņām.

- Pielietojiet apstrādājamajam materiālam vispiemērotāko putekļu uzsūkšanas metodi.
- Darba vietai jābūt labi ventilējamai.

- Darba laikā ieteicams izmantot masku elpošanas ceļu aizsardzībai ar filtrēšanas klasi P2.

Ievērojiet jūsu valstī spēkā esošos priekšrakstus, kas attiecas uz apstrādājamo materiālu.

- **Nepieļaujiet putekļu uzkrāšanos darba vietā.** Putekļi var viegli aizdegties.

Putekļu nosūkšana ar GDE 16 Plus/GDE 68 (piederums)

Lai nosūktu putekļus, ir vajadzīgs GDE 16 Plus (piederums) vai GDE 68 (piederums).

Putekļsūcējam ir jābūt piemērotam, lai sūktu apstrādājamā materiāla putekļus.

Veselībai īpaši kaitīgi, kancerogēni vai sausi putekļi ir jānosūc ar speciālu nosūcēju.

Putekļu savākšanas vāciņš (piederums)

Lai putekļus savāktu bez nosūkšanas, ir vajadzīgs putekļu savākšanas vāciņš.

Lietošana

Uzsākot lietošanu

- **Nodrošiniet pareiza elektrotīkla sprieguma padevi!**


Elektrobarošanas avota spriegumam jāatbilst vērtībai, kas ir norādīta uz elektroinstrumenta marķējuma plāksnītes.


Darba režīma izvēle


Ar darba režīma pārslēdzēju (10) izvēlieties vajadzīgo elektroinstrumenta darba režīmu.


- Lai pārslēgtu darba režīmu, spiediet atbloķēšanas taustiņu (9) un pagrieziet darba režīmu pārslēdzēju (10) vēlamajā pozīcijā, līdz tas dzirdami nofiksējas.

Norāde. Griežiet darba režīma pārslēdzēju vienīgi laikā, kad elektroinstruments nedarbojas! Pretējā gadījumā elektroinstruments var tikt bojāts.

 Pārslēdzēja stāvoklis, veicot **Triecienurbšanu** betonā vai akmēnī

 Pārslēdzēja stāvoklis, veicot **urbšanu** bez triecieniem kokā, metālā, keramikā un plastmasā, kā arī **skrūvēšanu**

 Pozīcija **Vario-Lock** kalta pozīcijas pārstatīšanai
Šajā pozīcijā darba režīmu pārslēdzējs (10) nenofiksējas.

 Pārslēdzēja stāvoklis **Atskaldišana ar kalnu**

Griešanās virziena izvēle (attēls G)

Ar griešanās virziena pārslēdzēju (6) var mainīt elektroinstrumenta griešanās virzienu. Taču tas nav iespējams, ja ir nospiests ieslēdzējs (8).

- **Pārvietojiet griešanās virziena pārslēdzēju (6) vienīgi laikā, kad elektroinstruments nedarbojas.**

Veicot triecienurbšanu, urbšanu un atskaldišanu ar kalnu, vienmēr izvēlieties griešanās virzienu pa labi.

- **Griešanās virziens pa labi:** veidojot urbumus un ieskrūvējot skrūves, pārvietojiet griešanās virziena pārslēdzēju (6) līdz galam pa kreisi.
- **Griešanās virziens pa kreisi:** atskrūvējot vai izskrūvējot (noskrūvējot) skrūves un uzgriežņus, pārvietojiet griešanās virziena pārslēdzēju (6) līdz galam pa labi.

Ieslēgšana un izslēgšana

- Lai **ieslēgtu** elektroinstrumentu, nospiediet ieslēdzēju (8).
- Lai **fiksētu ieslēgtā stāvoklī** ieslēdzēju (8), turiet to nospiestu un papildus nospiediet taustiņu ieslēdzēja fiksēšanai (7).
- Lai **izslēgtu** elektroinstrumentu, atlaidiet ieslēdzēju (8). Ja ieslēdzējs (8) ir fiksēts ieslēgtā stāvoklī, vispirms to nospiediet un pēc tam atlaidiet.

Griešanās ātruma / triecienu biežuma regulēšana

Ieslēgtā elektroinstrumenta griešanās ātrumu / triecienu biežumu var bezpakāpju veidā regulēt, mainot spiedienu uz ieslēdzēja (8) taustiņu.

Viegls spiediens uz ieslēdzēja (8) taustiņu atbilst nelielam griešanās ātrumam / triecienu biežumam. Pieaugot spiedienam uz ieslēdzēja taustiņu, pieaug arī griešanās ātrums / triecienu biežums.

Kalta stāvokļa iestatīšana (Vario-Lock)

Kalnu var fiksēt 13 dažādos stāvokļos. Tas ļauj izvēlēties tādu kalta stāvokli, kas vislabāk atbilst veicamā darba raksturam.

- Iestipriniet kalnu darbinstrumenta turētājaptverē.
- Pagrieziet darba režīmu pārslēdzēju (10) pozīcijā „Vario-Lock”.
- Pagrieziet turētājaptveri kopā ar kalnu vēlamajā stāvoklī.
- Pagrieziet darba režīma pārslēdzēju (10) stāvoklī „Atskaldišana ar kalnu”. Līdz ar to darbinstrumenta stiprinājums tiek fiksēts nekustīgi.
- Veicot atskaldišanu ar kalnu, izvēlieties griešanās virzienu pa labi.

Atskaldišana ar kalšanu ar bloķēšanas funkciju

Lai iespējotu ilglaicīgu kalšanu, nepārtraukti nospiediet ieslēgšanas/izslēgšanas (8) slēdzi, bloķējiet ieslēgšanas/izslēgšanas slēdzi režīmā "Atskaldišana ar kalšanu".

- Lai to **bloķētu**, nospiediet ieslēgšanas/izslēgšanas (8) slēdzi tik tālu, cik vien iespējams, un vienlaikus nospiediet bloķēšanas pogu (7).
- Lai to izslēgtu, vēlreiz nospiediet bloķēšanas taustiņu (7).

Norādījumi darbam

- **Kontaktējiet darbinstrumentu ar uzgriezni vai skrūvi tikai laikā, kad elektroinstruments ir izslēgts.** Rotējošs darbinstruments var noslidēt no skrūves galvas.

Urbšanas dziļuma iestatīšana (attēls H)

Ar urbšanas dziļuma ierobežotāju (13) var iestatīt vēlamu urbšanas dziļumu X.

- Nospiediet taustiņu dziļuma ierobežotāja atbrīvošanai (11) un iebīdīet dziļuma ierobežotāju papildrokturi (12). Dziļuma ierobežotāja (13) rievojumam jābūt vērštam augšup.
- Bīdīet SDS plus nomaināmo darbinstrumentu līdz atdurei SDS plus darbinstrumenta stiprinājumā (3). Pretēja gadījumā SDS plus darbinstrumenta izkustēšanās var izraisīt nepareizu urbšanas dziļuma iestatīšanu.
- Pavelciet dziļuma ierobežotāju uz priekšu tik daudz, lai attālums starp urbja smaili un dziļuma ierobežotāja galu atbilstu vēlamajam urbšanas dziļumam X.

Pārslodzes sajūgs

- ▶ Ja darbinstruments iestrēgst urbumā, instrumenta darbvārpstas piedziņa tiek automātiski pārtraukta. Šādā situācijā var rasties ievērojams pretspēks, tāpēc darba laikā stingri turiet elektroinstrumentu ar abām rokām, nodrošinot zem kājām stabilu pamatu.
- ▶ Ja darbinstruments iestrēgst, izslēdziet elektroinstrumentu un izbrīvējiet iestrēgušo darbinstrumentu. Mēģinot ieslēgt elektroinstrumentu, kurā iestiprinātais urbšanas darbinstruments ir iestrēdzis, veidojas liels reaktīvais griezes moments.

Skrūvgrieža uzgaļu iestiprināšana (attēls I)

- ▶ Kontaktējiet darbinstrumentu ar uzgriezni vai skrūvi tikai laikā, kad elektroinstrumentus ir izslēgts. Rotējošs darbinstruments var noslidēt no skrūves galvas.

Izmantojot skrūvgrieža uzgaļus, nepieciešams universālais turētājs (20) ar SDS plus stiprinājuma kātu (papildpiederums).

- Notīriet stiprinājuma kāta iestiprināmo galu un uzklājiet uz tā nedaudz smērvielas.
- Nedaudz pagrozot, ievirziet universālā turētāja kātu darbinstrumenta turētājaptverē, līdz tas tur automātiski fiksējas.
- Pārbaudiet fiksēšanos, nedaudz pavelkot universālo turētāju ārā no turētājaptveres.
- Ievietojiet universālajā turētājā skrūvgrieža uzgali. Izmantojiet tikai tādus skrūvgrieža uzgaļus, kas atbilst ieskrūvējamo skrūvju galvām.
- Lai izņemt universālo turētāju, pabīdīet fiksējošo uznavu (5) uz aizmuguri un izvelciet universālo turētāju (20) no darbinstrumenta turētājaptveres.

Apkalpošana un apkope

Apkalpošana un tīrīšana

- ▶ Pirms elektroinstrumenta apkopes vai apkalpošanas izvelciet tā elektrokabeļa kontaktdakšu no barojošā elektrotīkla kontaktligzdas.

- ▶ Lai elektroinstrumenti darbotos droši un bez atteikumiem, regulāri tīriet tā korpusu un ventilācijas atveres.

Ja nepieciešams nomainīt instrumenta elektrokabeļi, tas jāveic firmas **Bosch** elektroinstrumentu servisa centrā vai pilnvarotā **Bosch** elektroinstrumentu remonta darbnīcā, jo tikai tā ir iespējams saglabāt vajadzīgo darba drošības līmeni.

- ▶ Nodrošiniet, lai bojātais putekļu aizsargs tiktu nekavējoties nomainīts. Nomainītu ieteicams veikt pilnvarotā klientu apkalpošanas uzņēmumā.

- Pēc katras lietošanas reizes notīriet darbinstrumenta turētāju (3).

Klientu apkalpošanas dienests un konsultācijas par lietošanu

Klientu apkalpošanas dienests atbildēs uz Jūsu jautājumiem par izstrādājumu remontu un apkalpošanu, kā arī par to rezerves daļām. Kopsalikuma attēlus un informāciju par rezerves daļām Jūs varat atrast interneta vietnē:

www.bosch-pt.com

Bosch konsultantu grupa palīdzēs Jums vislabākajā veidā rast atbildes uz jautājumiem par mūsu izstrādājumiem un to piederumiem.

Pieprasot konsultācijas un pasūtīt rezerves daļas, noteikti paziņojiet 10 zīmju izstrādājuma numuru, kas norādīts uz izstrādājuma marķējuma plāksnītes.

Latvijas Republika

Robert Bosch SIA
Bosch elektroinstrumentu servisa centrs
Mūkusalas ielā 97
LV-1004 Rīga
Tālr.: 67146262
Telefakss: 67146263
E-pasts: service-pt@lv.bosch.com

Papildu klientu apkalpošanas dienesta adreses skatiet šeit:

www.bosch-pt.com/serviceaddresses

Atbrīvošanās no nolietotajiem izstrādājumiem

Nolietotie elektroinstrumenti, to piederumi un iesaiņojuma materiāli jāpakļauj otrreizējai pārstrādei apkārtējai videi nekaitīgā veidā.



Neizmetiet elektroinstrumentu sadzīves atkritumu tvērnē!

Tikai EK valstīm.

Nelietojami elektroinstrumenti ir jāutilizē atsevišķi. Izmantojiet paredzētās savākšanas sistēmas.

Ja elektriskās un elektroniskās ierīces netiek atbilstoši utilizētas, tās var kaitēt videi un cilvēku veselībai iespējamās bīstamo vielu klātbūtnes dēļ.

Lietuvių k.

Saugos nuorodos

Bendrosios saugos nuorodos dirbantiems su elektriniais įrankiais

⚠️ ĮSPĖJIMAS Perskaitykite visus su šiuo elektriniu įrankiu pateikiamus saugos įspėjimus, instrukcijas, peržiūrėkite iliustracijas ir specifikacijas. Jei nepaisysite visų žemiau pateiktų instrukcijų, galite patirti elektros smūgį, sukelti gaisrą ir sunkiai susižaloti arba sužaloti kitus asmenis.

Išsaugokite šias saugos nuorodas ir reikalavimus, kad ir ateityje galėtumėte jais pasinaudoti.

Toliau pateiktame tekste vartojama sąvoka „Elektrinis įrankis“ apibūdina įrankius, maitinamus iš elektros tinklo (su maitinimo laidu), ir akumuliatorinius įrankius (be maitinimo laido).

Darbo vietos saugumas

- ▶ **Darbo vieta turi būti švari ir gerai apšviesta.** Netvarkinga arba blogai apšviesta darbo vieta gali tapti nelaimingų atsitikimų priežastimi.
- ▶ **Nedirbkite su elektriniu įrankiu aplinkoje, kurioje yra degių skysčių, dujų ar dulkių.** Elektriniai įrankiai gali kibirkščiuoti, o nuo kibirkščių dulkės arba susikaupę garai gali užsidegti.
- ▶ **Dirbdami su elektriniu įrankiu neleiskite šalia būti vaikams ir pašaliniais asmenims.** Nukreipę dėmesį į kitus asmenis galite nebesuvaldyti prietaiso.

Elektrosauga

- ▶ **Elektrinio įrankio maitinimo laido kištukas turi atitikti tinklo kištukinio lizdo tipą.** Kištuko jokių būdu negalima modifikuoti. Nenaudokite kištuko adapterių su įžemintais elektriniais įrankiais. Originalūs kištukai, tiksliai tinkantys elektros tinklo kištukiniam lizdui, sumažina elektros smūgio pavojų.
- ▶ **Saugokitės, kad neprisiliestumėte prie įžemintų paviršių, pvz., vamzdžių, šildytuvų, viryklių ar šaldytuvų.** Kai jūsų kūnas yra įžemintas, padidėja elektros smūgio rizika.
- ▶ **Saugokite elektrinį įrankį nuo lietaus ir drėgmės.** Jei į elektrinį įrankį patenka vandens, padidėja elektros smūgio rizika.
- ▶ **Nenaudokite maitinimo laido ne pagal paskirtį.** Neiškite elektrinio įrankio paėmę už laido, nekabinkite ant laido, netraukite už jo, jei norite iš kištukinio lizdo ištraukti kištuką. Laidą patieskite taip, kad jo neveiktų karštis, jis neišsiteptų alyva ir jo nepažeistų aštrios detalės ar judančios prietaiso dalys. Pažeisti arba susipynę laidai gali tapti elektros smūgio priežastimi.
- ▶ **Jei su elektriniu įrankiu dirbate lauke, naudokite tik tokius ilginamuosius laidus, kurie tinka ir lauko darbams.** Naudojant lauko darbams pritaikytus ilginamuosius laidus, sumažėja elektros smūgio pavojus.

- ▶ **Jei su elektriniu įrankiu neišvengiamai reikia dirbti drėgnoje aplinkoje, naudokite nuotėkio srovės saugiklį.** Dirbant su nuotėkio srovės saugikliu sumažėja elektros smūgio pavojus.

Žmonių sauga

- ▶ **Būkite atidūs, sutelkite dėmesį į tai, ką darote, ir dirbdami su elektriniu įrankiu vadovaukitės sveiku protu.** Nedirbkite su elektriniu įrankiu, jei esate pavargę arba vartojote narkotikų, alkoholio ar medikamentų. Akimirksnio neatidumas dirbant su elektriniu įrankiu gali tapti sunkių sužalojimų priežastimi.
- ▶ **Visada dirbkite su asmens apsaugos priemonėmis. Būtinai dėvėkite apsauginius akinius.** Naudojant asmens apsaugos priemones, pvz., respiratorių ar apsauginę kaukę, neslystančius batus, apsauginį šalną, klausos apsaugos priemones ir kt., rekomenduojamas atitinkamai pagal naudojamą elektrinį įrankį, sumažėja rizika susižeisiti.
- ▶ **Saugokitės, kad elektrinio įrankio neįjungtumėte atsitiktinai. Prieš prijungdami elektrinį įrankį prie elektros tinklo ir (arba) akumulatoriaus, prieš pakeldami ar nešdami įsitikinkite, kad jis yra išjungtas.** Jeigu nešdami elektrinį įrankį pirštą laikysite ant jungiklio arba prietaisą įjungsite į elektros tinklą, kai jungiklis yra įjungtas, gali įvykti nelaimingas atsitikimas.
- ▶ **Prieš įjungdami elektrinį įrankį pašalinkite re-guliuavimo įrankius arba veržlinius raktus.** Besisukančioje prietaiso dalyje esantis įrankis ar raktas gali sužaloti.
- ▶ **Stenkitės, kad kūnas visada būtų normalioje padėtyje. Dirbdami stovėkite saugiai ir visada išlaikykite pusiausvyrą.** Tvirtai stovėdami ir gerai išlaikydami pusiausvyrą galėsite geriau kontroliuoti elektrinį įrankį netikėtose situacijose.
- ▶ **Dėvėkite tinkamą aprangą. Nedėvėkite plačių drabužių ir papuošalų. Saugokite plaukus ir drabužius nuo besisukančių elektrinio įrankio dalių.** Laisvus drabužius, papuošalus bei ilgus plaukus gali įtraukti besisukančios dalys.
- ▶ **Jei yra numatyta galimybė prijungti dulkių nusiurbimo ar surinkimo įrenginius, visada įsitikinkite, ar jie yra prijungti ir ar tinkamai naudojami.** Naudojant dulkių nusiurbimo įrenginius sumažėja kenksmingas dulkių poveikis.
- ▶ **Dažnai naudodami įrankį ir gerai su juo susipažinę pernelyg neatsipalaiduokite ir nepradėkite nepaisyti įrankio saugos principų.** Neatidus veiksmas gali sukelti sunkią traumą per sekundės dalį.

Rūpestinga elektrinių įrankių priežiūra ir naudojimas

- ▶ **Neperkraudkite elektrinio įrankio. Naudokite jūsų darbui tinkamą elektrinį įrankį.** Su tinkamu elektriniu įrankiu jūs dirbsite geriau ir saugiau, jei neviršysite nurodyto galingumo.
- ▶ **Nenaudokite elektrinio įrankio su sugedusiu jungikliu.** Elektrinis įrankis, kurio nebeįmanoma įjungti ar išjungti, yra pavojingas ir jį reikia remontuoti.

- ▶ **Prieš reguliuodami elektrinį įrankį, keisdami darbo įrankius ar prieš valydami elektrinį įrankį, iš elektros tinklo lizdo ištraukite kištuką ir (arba) išimkite akumuliatorių, jeigu jis išimamas.** Ši atsargumo priemonė apsaugos jus nuo netikėto elektrinio įrankio įsijungimo.
- ▶ **Nenaudojamą elektrinį įrankį sandėliuokite vaikams ir nemokantiems juo naudotis asmenims neprieinamoje vietoje.** Elektriniai įrankiai yra pavojingi, kai juos naudoja nepatyrę asmenys.
- ▶ **Pržiūrėkite elektrinį įrankį ir priedus. Patikrinkite, ar besisukančios įrankio dalys tinkamai veikia ir niekur nestringa, ar nėra sulūžusių ar pažeistų dalių, kurios trikdytų elektrinio įrankio veikimą. Prieš vėl naudojant elektrinį įrankį, pažeistos įrankio dalys turi būti sutaisytos.** Daugelio nelaimingų atsitikimų priežastis yra blogai prižiūrimi elektriniai įrankiai.
- ▶ **Pjovimo įrankiai turi būti aštrūs ir švarūs.** Rūpestingai prižiūrėti pjovimo įrankiai su aštriomis pjaunamosiomis briaunomis mažiau stringa, juos lengviau valdyti.
- ▶ **Elektrinį įrankį, papildomą įrangą, darbo įrankius ir t. t. naudokite taip, kaip nurodyta šioje instrukcijoje, ir atsižvelkite į darbo sąlygas ir atliekamą darbą.** Naudojant elektrinius įrankius ne pagal paskirtį, gali susidaryti pavojingos situacijos.
- ▶ **Rankenos ir suėmimo paviršiai turi būti sausi, švarūs, ant jų neturi būti alyvos ir tepalų.** Dėl slidžių rankenų ir suėmimo paviršių negalėsite saugiai išlaikyti ir suvaldyti įrankio netikėtose situacijose.

Techninė priežiūra

- ▶ **Elektrinį įrankį turi remontuoti tik kvalifikuoti specialistai ir naudoti tik originalias atsargines dalis.** Taip galima garantuoti, jog elektrinis įrankis išliks saugus naudoti.

Saugos nuorodos dirbantiems su perforatoriais ir skeliamaisiais plaktukais

Saugos nuorodos atliekant bet kokius darbus

- ▶ **Naudokite klausos apsaugos priemones.** Dėl triukšmo poveikio galima prarasti klausą.
- ▶ **Naudokite su elektriniu įrankiu pateiktą (-as) papildomą (-as) rankeną (-as).** Nesuvaldžius elektrinio įrankio, galima susižaloti.
- ▶ **Jei atliekate darbus, kurių metu darbo įrankis ar varžtas gali kliudyti paslėptus elektros laidus arba paties elektrinio įrankio maitinimo laidą, elektrinį įrankį laikykite už izoliuotų rankenų.** Sukimo metu darbo įrankiai ar varžtai palietus laidą, kuriame yra įtampa, jis gali prisiliesti prie metalinių elektrinio įrankio dalių, kuriose yra įtampa, ir operatorius gali patirti elektros smūgį.

Saugos nuorodos dirbantiems su perforatoriais su ilgais gražtais

- ▶ **Visada pradėkite gręžti mažu greičiu, gražtą pridėję prie ruošinio.** Esant didesniam sukūpi skaičiui, darbo įrankis, kai yra neprisilietęs prie ruošinio ir gali laisvai sukstis, yra linkęs išsilenkti, dėl ko gali būti sužaloti asmenys.

- ▶ **Spauskite tik taip, kad spaudimo jėgos kryptis sutaptų su gražtu, ir nespauskite per stipriai.** Gražtas gali įlįkti ir lūžti arba dėl to galite prarasti kontrolę ir susižaloti.

Papildomos saugos nuorodos

- ▶ **Prieš pradėdami darbą, tinkamais išskiliais patikrinkite, ar po norimais apdirbti paviršiais nėra pravesių elektros laidų, dujų ar vandentiekio vamzdžių; jei abejojate, galite pasikviesti į pagalbą vietinius komunalinių paslaugų teikėjus.** Kontaktas su elektros laidais gali sukelti gaisro bei elektros smūgio pavojų. Pažeidus dujotiekio vamzdį, gali įvykti sprogitas. Pažeidus vandentiekio vamzdį, galima padaryti daug materialinės žalos arba gali trenkti elektros smūgis.
- ▶ **Prieš padėdami elektrinį įrankį būtinai palaukite, kol visiškai sustos jo judančios dalys.** Darbo įrankis gali įstrigti paviršiuje, tuomet kyla pavojus nesuvaldyti elektrinio įrankio.
- ▶ **Įtvirtinkite ruošinį.** Tvirtinimo įranga arba spaustuvais įtvirtintas ruošinys yra užfiksuojamas žymiai patikimiau nei laikant ruošinį ranka.
- ▶ **Po naudojimo iškart nelieskite darbo įrankių ir besiribojančių korpuso dalių.** Veikimo metu jie gali labai įkaisti ir nudeginti.
- ▶ **Darbo įrankis gręžimo metu gali užsiblokuoti. Darbo metu visuomet būtina tvirtai stovėti, o elektrinį įrankį būtina laikyti abiem rankomis.** Priešingu atveju galite nebesuvaldyti elektrinio įrankio.
- ▶ **Būkite atsargūs kalnu atlikdami atskėlimo darbus.** Krentančios atskeliamos medžiagos dalys gali sužaloti netoli esančius asmenis ir jus.
- ▶ **Darbo metu elektrinį įrankį visuomet būtina laikyti abiem rankomis ir tvirtai stovėti.** Abiem rankomis laikomas elektrinis įrankis yra saugiau valdomas.

Gaminio ir savybių aprašas



Perskaitykite visas šias saugos nuorodas ir reikalavimus. Nesilaikant saugos nuorodų ir reikalavimų gali trenkti elektros smūgis, kilti gaisras, galima smarkiai susižaloti ir sužaloti kitus asmenis.

Prašome atkreipti dėmesį į paveikslėlius priekinėje naudojimo instrukcijos dalyje.

Naudojimas pagal paskirtį

Elektrinis įrankis skirtas plytom, betonui ir natūraliam akmeniui su smūgiu gręžti bei lengviems kirtimo darbams atlikti. Jis taip pat tinka medienai, metalui, keramikai ir plastikui gręžti be smūgio. Elektriniai įrankiai su elektroniniu sukūpi reguliatoriumi ir dešininiumi bei kairiniu sukūmisi taip pat yra skirti varžtams sukti.

Pavaizduoti įrankio elementai

Pavaizduotų sudedamųjų dalių numeriai atitinka elektrinio įrankio schemos numerius.

- (1) Greitojo užveržimo griebtuvas^{a)}

- (2) SDS plus griebtuvas
- (3) Įrankių įtvaras SDS plus
- (4) Apsaugos nuo dulkių gaubtelis
- (5) Užraktinė mova
- (6) Sukimosi krypties perjungiklis
- (7) Įjungimo-išjungimo jungiklio fiksatorius
- (8) Įjungimo-išjungimo jungiklis
- (9) Gręžimo-kirtimo režimų perjungiklio užrakto mygtukas
- (10) Gręžimo-kirtimo režimų perjungiklis
- (11) Gylio ribotuvo reguliatoriaus klavišas
- (12) Papildoma rankena (izoliuotas rankenos paviršius)
- (13) Gylio ribotuvus
- (14) Rankena (izoliuotas rankenos paviršius)
- (15) Vainikinio griebtuvo apsauginis varžtas^{a)}
- (16) Vainikinis griebtuvas^{a)}
- (17) SDS plus kotelis griebtuvui^{a)}
- (18) Greitojo užveržimo griebtuvo priekinė įvorė
- (19) Greitojo užveržimo griebtuvo užpakalinė įvorė
- (20) Universalus antgalių laikiklis su SDS plus koteliu^{a)}

a) Ši papildoma įranga į standartinį tiekiamą komplektą neįeina.

Techniniai duomenys

Perforatorius		GBH 2-21
Gaminio numeris		3 611 BA6 0..
Nominali naudojamoji galia	W	720
Smūgių skaičius	min ⁻¹	0–4800
Smūgio energija pagal „EPTA-Procedure 05:2016“	J	2,0
Tuščiosios eigos sūkių skaičius	min ⁻¹	0–2000
Įrankių įtvaras		SDS plus
Maks gręžinio skersmuo		
– Betonas ^{A)}	mm	21
– Plienas	mm	13
– Mediena	mm	30
Svoris ^{B)}	kg	2,3
Apsaugos klasė		□ / II

A) optimali galia, kai gręžinio skersmuo 6–12 mm

B) Svoris be maitinimo laido ir be kištuko

Duomenys galioja tik tada, kai nominalioji įtampa [U] 230 V. Jei įtampa kitokia arba jei naudojamas specialus, tam tikrai šaliai gaminamas modelis, šie duomenys gali skirtis.

Vertės gali skirtis priklausomai nuo gaminio, jos taip pat priklauso nuo naudojimo ir aplinkos sąlygų. Daugiau informacijos rasite www.bosch-professional.com/wac.

Informacija apie triukšmą ir vibraciją

Triukšmo emisijos vertės nustatytos pagal **EN IEC 62841-2-6**.

Pagal A skalę išmatuotas elektrinio įrankio triukšmo lygis tipiniu atveju siekia: garso slėgio lygis **97 dB(A)**; garso galios lygis **105 dB(A)**. Paklaida $K = 3$ dB.

Dirbkite su klausos apsaugos priemonėmis!

Vibracijos bendroji vertė a_h (trijų krypčių atstojamasis vektorius) ir paklaida K nustatyta pagal **EN IEC 62841-2-6**:

Gręžimas su smūgiu į betoną: $a_h = 14,2$ m/s², $K = 1,5$ m/s²,
Kirtimas: $a_h = 13,7$ m/s², $K = 1,5$ m/s²,

Šioje instrukcijoje pateiktas vibracijos lygis ir triukšmo emisija buvo išmatuoti pagal standartizuotą matavimo metodą, ir juos galima naudoti elektriniams įrankiams palyginti. Jie taip pat skirti vibracijos ir triukšmo emisijai iš anksto įvertinti.

Nurodytas vibracijos lygis ir triukšmo emisijos vertė atspindi pagrindinius elektrinio įrankio naudojimo atvejus. Tačiau jeigu elektrinis įrankis naudojamas kitokiai paskirčiai, su kitokiais darbo įrankiais arba jeigu jis nepakankamai techniškai prižiūrimas, vibracijos lygis ir triukšmo emisijos vertė gali kisti. Tokiu atveju vibracijos ir triukšmo emisija per visą darbo laikotarpį gali žymiai padidėti.

Norint tiksliai įvertinti vibracijos ir triukšmo emisiją per tam tikrą darbo laiką, reikia atsižvelgti ir į laiką, per kurį elektrinis įrankis buvo išjungtas arba, nors ir veikė, bet nebuvo naudojamas. Tai įvertinus, vibracijos ir triukšmo emisija per visą darbo laiką žymiai sumažės.

Dirbančiamam nuo vibracijos poveikio apsaugoti paskirkite papildomas apsaugos priemones, pvz.: elektrinių ir darbo įrankių techninę priežiūrą, rankų šildymą, darbo eigos organizavimą.

Montavimas

- **Prieš atliekant bet kokius elektrinio įrankio reguliavimo ar priežiūros darbus reikia ištraukti kištuką iš elektros tinklo lizdo.**

Pagalbinė rankena

- **Elektrinį įrankį naudokite tik su papildoma rankena (12).**
- **Papildoma rankena visada tvirtai užveržta.** Priešingu atveju dirbdami galite nebesuvaldyti elektrinio įrankio.

Papildomos rankenos pasukimas (žr. A pav.)

Papildomą rankeną (12) galite pasukti taip, kad darbo padėtis būtų kuo saugesnė ir mažiausia varginanti.

- Papildomos rankenos (12) apatinę dalį pasukite prieš laikrodžio rodyklę ir nustatykite papildomą rankeną (12) į norimą padėtį. Vėl užveržkite papildomos rankenos (12) apatinę dalį, sukdami ją pagal laikrodžio rodyklę.

Atkreipkite dėmesį, kad papildomos rankenos užveržimoji juosta būtų specialiaje, korpuse esančiame griovelyje.

Griebtuvo ir įrankio parinkimas

Norint gręžti su smūgiu ir kirsti, reikia SDS plus įrankių, kuriuos būtų galima įstatyti į SDS plus griebtuvą.

Norint gręžti be smūgio medienoje, metale, keramikoje ir plastike bei norint sukti varžtus, reikia naudoti ne SDS plus sistemos įrankius (pvz., grąžtus su cilindrinio kotu). Šiems įrankiams reikės greitojo užveržimo griebtuvo arba vainikinio griebtuvo.

Griebtuvo keitimas

Greitojo užveržimo griebtuvo/vainikinio griebtuvo montavimas (žr. B pav.)

- Įsukite SDS plus kotelį (17) į greitojo užveržimo griebtuvą/vainikinį griebtuvą (1)/vainikinį griebtuvą (16). Pritvirtinkite greitojo užveržimo griebtuvą (1)/vainikinį griebtuvą (16) apsauginiu varžtu (15). **Atkreipkite dėmesį, kad apsauginis varžtas yra su kairiniu sriegiu.**

Greitojo užveržimo griebtuvo/vainikinio griebtuvo (žr. B pav.)

- Nuvalykite ir šiek tiek patepkite SDS plus kotelio (17) įstatomąjį galą.
- Greitojo užveržimo griebtuvą (1)/vainikinį griebtuvą (16) su koteliu sukite į įrankių įtvarą, kol jis savaime užsifiksuos.
- Patikrinkite, ar užsifiksavo, t. y. greitojo užveržimo griebtuvą (1)/vainikinį griebtuvą (16) patraukite.

Greitojo užveržimo griebtuvo/vainikinio griebtuvo nuėmimas

- Patraukite užraktinę movą (5) atgal ir nuimkite greitojo užveržimo griebtuvą/vainikinį griebtuvą (1)/vainikinį griebtuvą (16).

Įrankių keitimas

Apsauginis nuo dulkių gaubtelis (4) neleidžia gręžimo metu kylančioms dulkėms patekti į įrankių įtvarą. Įdėdami įrankius saugokite, kad nepažeistumėte apsauginio nuo dulkių gaubtelio (4).

- ▶ **Pažeistą apsauginį nuo dulkių gaubtelį būtina nedelsiant pakeisti. Tai atlikti rekomenduojame remonto tarnyboje.**

SDS plus įrankio keitimas

SDS plus darbo įrankio įstatymas (žr. C pav.)

Su SDS plus griebtuvu (2) nenaudodami papildomų įrankių galite lengvai ir patogiai pakeisti darbo įrankį.

- Darbo įrankį nuvalykite ir jo įstatomąjį galą šiek tiek patepkite.
- Darbo įrankį sukdami stumkite į įrankių įtvarą (3), kol jis savaime užsirakins.
- Patraukę įrankį atgal, patikrinkite, ar jis tinkamai užsifiksavo.

Dėl sistemos ypatumų įstatytas SDS plus darbo įrankis turi šiek tiek laisvumo. Todėl veikiant tuščiaja eiga, gali susidaryti radialinis nuokrypis. Tai neturi jokios įtakos gręžiamos kiau-rymės tikslumui, nes gręžiant grąžtas centruojasi savaime.

SDS plus darbo įrankio išėmimas (žr. D pav.)

- Patraukite užraktinę movą (5) į priekį ir išimkite darbo įrankį.

Greitojo užveržimo keičiamojo griebtuvo įrankio keitimas

Darbo įrankio įstatymas (žr. E pav.)

Nuoroda: nenaudokite įrankių be SDS plus gręžti su smūgiu arba kirsti! Įrankiai be SDS plus ir griebtuvas gręžiant su smūgiu ir kertant bus pažeidžiami.

- Įstatykite greitojo užveržimo griebtuvą (1).
- Tvirtai laikykite greitojo užveržimo griebtuvu (1) užpakalinę įvorę (19) ir sukite priekinę įvorę (18) prieš laikrodžio rodyklę, kol bus galima įstatyti darbo įrankį. Įstatykite įrankį.
- Laikykite greitojo užveržimo griebtuvu (1) užpakalinę įvorę ir sukite ranka priekinę įvorę pagal laikrodžio, kol nebesigirdės trakstelėjimo. Tokiu būdu griebtuvas bus automatiškai užfiksuojamas.
- Patikrinkite, ar įrankis tvirtai įsistatė, t. y. jį patraukite.

Nuoroda: jei įrankių įtvaras buvo atidarytas iki atramos, užsukant įrankių įtvarą gali būti, kad trakstelėjimas girdėsīs, bet įtvaras neužsidarys.

Tokiu atveju priekinę įvorę vieną kartą pasukite prieš laikrodžio rodyklę. Tada įrankių įtvarą galima uždaryti.

- Pasukite gręžimo-kirtimo režimų perjungiklį (10) į padėtį „Gręžimas“.

Darbo įrankio išėmimas (žr. F pav.)

- Tvirtai laikykite greitojo užveržimo griebtuvu užpakalinę įvorę (19). Sukdami priekinę įvorę rodyklės kryptimi atidarykite įrankių įtvarą tiek, kad būtų galima išimti įrankį.

Dulkių, pjuvenų ir drožlių nusiurbimas

Medžiagų, kurių sudėtyje yra švino, kai kurių rūšių medienos, mineralų ir metalų dulkės gali būti kenksmingos sveikatai.

Dirbančiam arba netoli esantiems asmenims nuo sąlyčio su dulkėmis arba jų įkvėpus gali kilti alerginės reakcijos, taip pat jie gali susirgti kvėpavimo takų ligomis.

Kai kurios dulkės, pvz., ažuolo ir buko, yra vėžį sukeliančios, o ypač, kai mediena yra apdorota specialiomis medienos priežiūros priemonėmis (chromatu, medienos apsaugos priemonėmis). Medžiagas, kuriose yra asbesto, leidžiama apdoroti tik specialistams.

- Jei yra galimybė, naudokite apdirbamai medžiagai tinkančią dulkių nusiurbimo įrangą.
- Pasirūpinkite geru darbo vietos vėdinimu.
- Rekomenduojama dėvėti kvėpavimo takų apsauginę kaukę su P2 klasės filtru.

Laikykites jūsų šalyje galiojančių apdorojamoms medžiagoms taikomų taisyklių.

- ▶ **Saugokite, kad darbo vietoje nesusikauptų dulkių.** Dulkės lengvai užsidega.

Dulkių nusiurbimas su „GDE 16 Plus“/„GDE 68“ (papildoma įranga)

Dulkių nusiurbimui reikia „GDE 16 Plus“ (papildoma įranga) arba „GDE 68“ (papildoma įranga).

Dulkių siurblys turi būti pritaikytas apdirbamo ruošinio pjuvenoms, drožlėms ir dulkėms nusiurbti. Sveikatai ypač pavojingoms, vėžį sukeliančioms, sausoms dulkėms nusiurbti būtina naudoti specialų dulkių siurbį.

Dulkių surinkimo gaubtelis (papildoma įranga)

Kad būtų lengva surinkti dulkes, nenaudojant nusiurbimo įrangos, reikia dulkių surinkimo gaubtelio.

Naudojimas

Paruošimas naudoti

- **Atkreipkite dėmesį į tinklo įtampą!** Maitinimo šaltinio įtampa turi sutapti su elektrinio įrankio firminėje lentelėje nurodytais duomenimis.

Veikimo režimo pasirinkimas

Gręžimo-kirtimo režimų perjungikliu (10) pasirinkite elektrinio įrankio veikimo režimą.

- Norėdami pakeisti veikimo režimą, paspauskite atblokavimo klavišą (9) ir sukite gręžimo-kirtimo režimų perjungiklį (10) į norimą padėtį, kol išgirsite, kad jis užsifiksavo.

Nuoroda: veikimo režimą keiskite tik tada, kai elektrinis įrankis išjungtas! Priešingu atveju galite pažeisti elektrinį įrankį.



Padėtis, norint gręžti su smūgiu betoną arba akmenį



Padėtis, norint gręžti be smūgio medieną, metalą, keramiką ir plastiką bei sukuti varžtus



Padėtis Vario-Lock kalto padėčiai pakeisti Šioje padėtyje gręžimo-kirtimo režimų perjungiklis (10) neužsifiksuoja.



Padėtis, norint Kirsti

Sukimosi krypties nustatymas (žr. G pav.)

Sukimosi krypties perjungikliu (6) galite pakeisti elektrinio įrankio sukimosi kryptį. Tačiau tada, kai įjungimo-išjungimo jungiklis (8) yra nuspaustas, tai padaryti yra neįmanoma.

- **Sukimosi krypties perjungiklį (6) junkite tik tada, kai elektrinis įrankis neveikia.**

Norėdami gręžti su smūgiu, gręžti ir kirsti, visada nustatykite dešininę sukimosi kryptį.

- **Dešininis sukimasis:** norėdami gręžti ir įsukti varžtus, spauskite sukimosi krypties perjungiklį (6) į kairę iki atramos.
- **Kairinis sukimasis:** norėdami atlaisvinti arba išsukti varžtus ar atsukti varžles, spauskite sukimosi krypties perjungiklį (6) į dešinę iki atramos.

Įjungimas ir išjungimas

- Norėdami elektrinį įrankį **įjungti**, paspauskite įjungimo-išjungimo jungiklį (8).
- Norėdami įjungimo-išjungimo jungiklį (8) **užfiksuoti**, laikykite jį paspausta ir dar paspauskite jungiklio fiksatorių (7).
- Norėdami elektrinį įrankį **išjungti**, įjungimo-išjungimo jungiklį (8) atleiskite. Jei įjungimo-išjungimo jungiklis (8) užfiksuotas, pirmiausia jį paspauskite, o po to atleiskite.

Sūkių skaičiaus ir smūgių skaičiaus nustatymas

Įjungto elektrinio įrankio sūkių skaičių tolygiai galite reguliuoti atitinkamai spausdami įjungimo-išjungimo jungiklį (8).

Šiek tiek spaudžiant įjungimo-išjungimo jungiklį (8), įrankis veikia mažais sūkiomis. Daugiau spaudžiant jungiklį, sūkių skaičius didėja.

Kalto padėties keitimas (Vario-Lock)

Kaltą galite nustatyti į 13 padėtis. Tokiu būdu visada galite pasirinkti optimalią darbinę padėtį.

- Kaltą įstatykite į įrankių įtvarą.
- Pasukite gręžimo-kirtimo režimų perjungiklį (10) į padėtį „Vario-Lock“.
- Kaltą su įtvaru pasukite į norimą padėtį.
- Pasukite gręžimo-kirtimo režimų perjungiklį (10) į padėtį „Kirtimas“. Taip nustačius, įrankių įtvaras užfiksuojamas.
- Norėdami kirsti, nustatykite dešininį sukimąsi.

Kirtimas su fiksavimo funkcija

Norėdami kirsti ilgesnį laiką nespausdami nuolat įjungimo-išjungimo jungiklio (8), įjungimo-išjungimo jungiklį užfiksuokite veikimo režimo „Kirtimas“ padėtyje.

- Norėdami **užfiksuoti**, paspauskite įjungimo-išjungimo jungiklį (8) iki atramos ir tuo pačiu spauskite fiksuojamąjį mygtuką (7).
- Norėdami išjungti, dar kartą paspauskite fiksuojamąjį mygtuką (7).

Darbo patarimai

- **Ant veržlės uždėkite ar į varžtą įreikite tik išjungtą elektrinį įrankį.** Besisukantys darbo įrankiai gali nuslysti.

Gręžimo gylio nustatymas (žr. H pav.)

Gylio ribotuviu (13) galima nustatyti pageidaujamą gręžimo gylių X.

- Paspauskite gylio ribotuvo nustatymo mygtuką (11) ir į papildomą rankeną (12) įstatykite gylio ribotuvą. Ant gylio ribotuvo esantys grioveliai (13) turi būti nukreipti žemyn.
- SDS plus sistemos darbo įrankį iki atramos stumkite į SDS plus įrankių įtvarą (3). Priešingu atveju, jei SDS plus įrankis juda, gali būti klaidingai nustatomas gręžimo gylis.
- Ištraukite gylio ribotuvą tiek, kad atstumas tarp grąžto viršūnės ir gylio ribotuvo galo būtų lygus norimam gręžimo gyliui X.

Apsauginė sankaba

- ▶ Įstrigus ar užsikabinus grąžtui, įsijungia apsauginė sankaba, kuri išjungia jėgos perdavimą į suklij. Kadangi tuo metu prietaisą veikia reakcijos momentą sukliancios jėgos, jį būtina patikimai laikyti abiem rankomis ir tvirtai stovėti.
- ▶ Užsiblokavus elektriniam įrankiui, elektrinį įrankį išjunkite ir atlaisvinkite darbo įrankį. Įjungiant su užstrigusiu darbo įrankiu, susidaro didelis reakcijos jėgų momentas.

Suktuvo antgalio įstatymas (žr. 1 pav.)

- ▶ Ant veržlės uždėkite ar į varžtą įremkite tik išjungtą elektrinį įrankį. Besisukantys darbo įrankiai gali nuslysti.

Norint naudoti suktuvo antgalį, reikia universalaus antgalių laikiklio (20) su SDS plus koteliu (papildoma įranga).

- Nuvalykite kotelio įstatomąjį galą ir jį truputį patepkite.
- Universalių antgalių laikiklį sukdami stumkite į įrankių įtvary, kol jis savaime užsifiksuos.
- Patikrinkite, ar užsifiksavo, t. y. universalių antgalių laikiklį patraukite.
- Į universalių antgalių laikiklį įstatykite antgalį. Naudokite tik varžto galvutei tinkamą suktuvo antgalį.
- Norėdami išimti universalių antgalių laikiklį, pastumkite užraktinę movą (5) atgal ir išimkite universalių antgalių laikiklį (20) iš įrankių įtvary.

Priežiūra ir servisas

Priežiūra ir valymas

- ▶ Prieš atliekant bet kokius elektrinio įrankio reguliavimo ar priežiūros darbus reikia ištraukti kištuką iš elektros tinklo lizdo.
- ▶ Kad galėtumėte gerai ir saugiai dirbti, pasirūpinkite, kad elektrinis įrankis ir ventiliacinės angos būtų švarūs.

Jei reikia pakeisti maitinimo laidą, dėl saugumo sumetimų tai turi būti atliekama **Bosch** įmonėje arba įgaliotose **Bosch** elektrinių įrankių remonto dirbtuvėse.

- ▶ Pažeistą apsauginį nuo dulkių gaubtelį būtina nedelsiant pakeisti. Tai atlikti rekomenduojame remonto tarnyboje.

- Po kiekvieno naudojimo išvalykite įrankių įtvary (3).

Klientų aptarnavimo skyrius ir konsultavimo tarnyba

Klientų aptarnavimo skyriuje gausite atsakymus į klausimus, susijusius su jūsų gaminio remontu, technine priežiūra bei atsarginėmis dalimis. Detalius brėžinius ir informacijos apie atsargines dalis rasite interneto puslapyje:

www.bosch-pt.com

Bosch konsultavimo tarnybos specialistai mielai pakonsultuos Jus apie gaminį ir jį papildomą įrangą.

Ieškant informacijos ir užsakant atsargines dalis prašome būtinai nurodyti dešimtženklį gaminio numerį, esantį firminėje lentelėje.

Lietuva

Bosch įrankių servisas
Informacijos tarnyba: (037) 713350
Įrankių remontas: (037) 713352
Faksas: (037) 713354
El. paštas: service-pt@lv.bosch.com

Kitus techninės priežiūros skyriaus adresus rasite čia:

www.bosch-pt.com/serviceaddresses

Šalinimas

Elektrinis įrankis, papildoma įranga ir pakuotė yra pagaminti iš medžiagų, tinkančių antriniam perdirbimui, ir vėliau privalo būti atitinkamai perdirbti.



Nemeskite elektrinių įrankių į buitinių atliekų konteinerius!

Tik ES šalims:

Netinkami naudoti elektriniai įrankiai turi būti šalinami atskirai. Naudokitės numatytais surinkimo sistemomis.

Netinkamai pašalintos elektros ir elektroninės įrangos atliekos dėl galimų pavojingų medžiagų gali turėti žalingą poveikį aplinkai ir žmonių sveikatai.

한국어

안전 수칙

전동공구 일반 안전 수칙

⚠ 경고 본 전동공구와 함께 제공된 모든 안전경고, 지시사항, 그림 및 사양을 숙지하십시오. 다음의 지시 사항을 준수하지 않으면 감전, 화재, 또는 심각한 부상을 초래할 수 있습니다.

앞으로 참고할 수 있도록 이 안전수칙과 사용 설명서를 잘 보관하십시오.

다음에서 사용되는 "전동공구"라는 개념은 전원에 연결하여 사용하는 (전선이 있는) 전동 기기나 배터리를 사용하는 (전선이 없는) 전동 기기를 의미합니다.

작업장 안전

- ▶ 작업장을 항상 깨끗이 하고 조명을 밝게 하십시오. 작업장 환경이 어수선하거나 어두우면 사고를 초래할 수 있습니다.
- ▶ 가연성 유체, 가스 또는 분진이 있어 폭발 위험이 있는 환경에서 전동공구를 사용하지 마십시오. 전동공구는 분진이나 증기에 점화하는 스파크를 일으킬 수 있습니다.
- ▶ 전동공구를 사용할 때 구역꾼이나 어린이 혹은 다른 사람이 작업장에 접근하지 못하게 하십시오. 다른 사람이 주의를 산만하게 하면 기기에 대한 통제력을 잃기 쉽습니다.

전기에 관한 안전

- ▶ **전동공구의 전원 플러그가 전원 콘센트에 잘 맞아야 합니다.** 플러그를 절대 변경시켜서는 안 됩니다. (접지된) 전동공구를 사용할 때 어댑터 플러그를 사용하지 마십시오. 변형되지 않은 플러그와 잘 맞는 콘센트를 사용하면 감전의 위험을 줄일 수 있습니다.
- ▶ **파이프 관, 라디에이터, 레인지, 냉장고와 같은 접지 표면에 몸이 닿지 않도록 하십시오.** 몸에 닿을 경우 감전될 위험이 높습니다.
- ▶ **전동공구를 비에 맞지 않게 하고 습기 있는 곳에 두지 마십시오.** 전동공구에 물이 들어가면 감전될 위험이 높습니다.
- ▶ **전원 코드를 잘못 사용하는 일이 없도록 하십시오.** 전원 코드를 잡고 전동공구를 운반해서는 안 되며, 콘센트에서 전원 플러그를 뽑을 때 전원 코드를 잡아 당겨서는 절대로 안 됩니다. 전원 코드가 열과 오일에 접촉하는 것을 피하고, 날카로운 모서리나 기기의 가동 부위에 닿지 않도록 주의하십시오. 손상되거나 영긴 전원 코드는 감전을 유발할 수 있습니다.
- ▶ **실외에서 전동공구로 작업할 때는 실외용으로 적당한 연장 전원 코드만을 사용하십시오.** 실외용 연장 전원 코드를 사용하면 감전의 위험을 줄일 수 있습니다.
- ▶ **전동공구를 습기 찬 곳에서 사용해야 할 경우에는 누전 차단기를 사용하십시오.** 누전 차단기를 사용하면 감전 위험을 줄일 수 있습니다.

사용자 안전

- ▶ **신중하게 작업하며, 전동공구를 사용할 때 경솔하게 행동하지 마십시오.** 피로한 상태이거나 약물 복용 및 음주한 후에는 전동공구를 사용하지 마십시오. 전동공구를 사용할 때 잠시라도 주의가 산만해지면 중상을 입을 수 있습니다.
- ▶ **작업자 안전을 위한 장치를 사용하십시오.** 항상 보안경을 착용하십시오. 전동공구의 종류와 사용에 따라 먼지 보호 마스크, 미끄러지지 않는 안전화, 안전모 또는 귀마개 등의 안전한 복장을 하면 상해의 위험을 줄일 수 있습니다.
- ▶ **실수로 기기가 작동되지 않도록 주의하십시오.** 전동공구를 전원에 연결하거나 배터리를 끼우기 전에, 혹은 기기를 들거나 운반하기 전에, 전원 스위치가 꺼져 있는지 다시 확인하십시오. 전동공구를 운반할 때 전원 스위치에 손가락을 대거나 전원 스위치가 켜진 상태에서 전원을 연결하면 사고 위험이 높습니다.
- ▶ **전동공구를 사용하기 전에 조절하는 툴이나 키 등을 빼 놓으십시오.** 회전하는 부위에 있는 툴이나 키로 인해 상해를 입을 수 있습니다.
- ▶ **자신을 과신하지 마십시오.** 불안정한 자세를 피하고 항상 평형을 이룬 상태로 작업하십시오. 안정된 자세와 평형한 상태로 작업해야만이 의외의 상황에서도 전동공구를 안전하게 사용할 수 있습니다.
- ▶ **알맞은 작업복을 입으십시오.** 헐렁한 복장을 하거나 장신구를 착용하지 마십시오. 머리카락이 가동하는 기기 부위에 가까이 닿지 않도록 주의

하십시오. 헐렁한 복장, 장신구 혹은 긴 머리는 가동 부위에 말려 사고를 초래할 수 있습니다.

- ▶ **분진 추출장치나 수거장치의 조립이 가능한 경우, 이 장치가 연결되어 있는지, 제대로 작동이 되는지 확인하십시오.** 이러한 분진 추출장치를 사용하면 분진으로 인한 사고 위험을 줄일 수 있습니다.
- ▶ **툴을 자주 사용한다고 해서 안주하는 일이 없게 하고 공구의 안전 수칙을 무시하지 않도록 하십시오.** 부주의하게 취급하여 순간적으로 심각한 부상을 입을 수 있습니다.

전동공구의 올바른 사용과 취급

- ▶ **기기를 과부하 상태에서 사용하지 마십시오.** 작업할 때 이에 적당한 전동공구를 사용하십시오. 알맞은 전동공구를 사용하면 지정된 성능 한도 내에서 더 효율적으로 안전하게 작업할 수 있습니다.
- ▶ **전원 스위치가 고장 난 전동공구를 사용하지 마십시오.** 전원 스위치가 작동되지 않는 전동공구는 위험하므로, 반드시 수리를 해야 합니다.
- ▶ **전동공구를 조정하거나 액세서리 부품 교환 혹은 공구를 보관할 때, 항상 전원 콘센트에서 플러그를 미리 빼어 놓거나 배터리를 분리하십시오.** 이러한 조치는 실수로 전동공구가 작동하게 되는 것을 예방합니다.
- ▶ **사용하지 않는 전동공구는 어린이 손이 닿지 않는 곳에 보관하고, 전동공구 사용에 익숙하지 않거나 이 사용 설명서를 읽지 않은 사람은 기기를 사용해서는 안 됩니다.** 경험이 없는 사람이 전동공구를 사용하면 위험합니다.
- ▶ **전동공구 및 액세서리를 조심스럽게 관리하십시오.** 가동 부위가 하차 없이 정상적인 기능을 하는지, 걸리는 부위가 있는지, 혹은 전동공구의 기능에 중요한 부품이 손상되지 않았는지 확인하십시오. 손상된 기기의 부품은 전동공구를 다시 사용하기 전에 반드시 수리를 맡기십시오. 제대로 관리하지 않은 전동공구의 경우 많은 사고를 유발합니다.
- ▶ **절단 공구를 날카롭고 깨끗하게 관리하십시오.** 날카로운 절단면이 있고 잘 관리된 절단공구는 걸리는 경우가 드물고 조절하기도 쉽습니다.
- ▶ **전동공구, 액세서리, 장착하는 공구 등을 사용할 때, 이 지시 사항과 특별히 기종 별로 나와있는 사용 방법을 준수하십시오.** 이때 작업 조건과 실시하려는 작업 내용을 고려하십시오. 원래 사용 분야가 아닌 다른 작업에 전동공구를 사용할 경우 위험한 상황을 초래할 수 있습니다.
- ▶ **손잡이 및 잡는 면을 건조하게 유지하고, 오일 및 그리스가 묻어 있지 않도록 깨끗하게 하십시오.** 손잡이 또는 잡는 면이 미끄러우면 예상치 못한 상황에서 안전한 취급 및 제어가 어려워집니다.

서비스

- ▶ **전동공구 수리는 반드시 전문 인력에게 맡기고, 수리 정비 시 보쉬 순정 부품만을 사용하십시오.** 그렇게 함으로써 기기의 안전성을 오래 유지할 수 있습니다.

해머 관련 안전 수칙

모든 작업에 대한 안전 수칙

- ▶ 방을 보호구를 착용하십시오. 소음에 노출되면 청력을 상실할 수 있습니다.
- ▶ 공구에 보조 손잡이가 함께 공급된 경우, 보조 손잡이를 사용하십시오. 통제력을 상실하면 부상을 입을 수 있습니다.
- ▶ 절단용 액세서리 또는 파스너가 숨겨진 배선이나 코드에 접촉할 가능성이 있는 작업을 수행할 경우, 전동공구의 절연된 손잡이 면만 잡으십시오. 절단용 액세서리 및 파스너가 "전류가 흐르는" 전선에 접촉되면, 전동공구의 노출된 금속 부품에 "전류가 흐르는" 상태로 만들어 작업자가 감전될 수 있습니다.

해머드릴 기능 작동 시 긴 드릴 비트를 사용할 경우 안전 수칙

- ▶ 드릴링 시에는 항상 낮은 속도에서 작업을 시작하여 비트의 끝이 가공물에 닿도록 하십시오. 고속으로 작업할 경우, 비트가 구부러져 가공물에 닿지 않은 상태에서 회전하면서 부상을 입을 수 있습니다.
- ▶ 비트가 작동하는 부분에만 압력을 가하고 과도한 압력을 주지 마십시오. 비트가 구부러져 파손되거나 통제력을 잃어 부상을 입을 수 있습니다.

추가 안전 수칙

- ▶ 보이지 않는 부위에 에너지 배선 및 배관 여부를 확인하려면 적당한 탐지기를 사용하거나 담당 전력 공급회사에 문의하십시오. 전선에 접하게 되면 화재나 전기 충격을 야기할 수 있습니다. 가스관을 손상시키면 폭발 위험이 있습니다. 수도관을 파손하게 되면 재산 피해를 유발하거나 전기 충격을 야기할 수 있습니다.
- ▶ 전동공구를 내려놓기 전에 기기가 완전히 멈추었는지 확인하십시오. 삽입공구가 걸리거나 전동공구에 대한 통제가 어려워질 수 있습니다.
- ▶ 작업물을 잘 고정하십시오. 고정장치나 기계 바이스에 끼워서 작업하면 손으로 잡는 것보다 더 안전합니다.
- ▶ 작동 직후에는 비트 또는 인접한 하우징 부품을 만지지 마십시오. 작동 시 해당 부위가 매우 뜨거워져 화상을 유발할 수 있습니다.
- ▶ 타공 작업 시 비트가 걸려 갑자기 작동을 멈출 수 있습니다. 안전한 자세를 취하고 전동공구를 양손으로 꼭 잡으십시오. 그렇지 않을 경우 전동공구에 대한 통제력을 잃을 수도 있습니다.
- ▶ 치질을 이용한 파괴 작업 시 주의를 기울이십시오. 철거 자재에서 떨어지는 파편으로 인해 주변에 있는 사람이나 작업자 스스로 부상을 입을 수 있습니다.
- ▶ 전동 공구를 양손으로 꼭 잡고 안전한 자세로 작업하십시오. 전동공구를 양손으로 잡고 움직이면서 안전합니다.

제품 및 성능 설명



모든 안전 수칙과 지침을 숙지하십시오. 다음의 안전 수칙과 지침을 준수하지 않으면 화재 위험이 있으며 감전 혹은 중상을 입을 수 있습니다.

사용 설명서 앞 부분에 제시된 그림을 확인하십시오.

규정에 따른 사용

본 전동공구는 콘크리트, 벽돌 및 석재에 임팩트 드릴 작업을 하고 간단한 치출 작업을 하는 데 사용해야 합니다. 또한 목재, 금속, 세라믹 및 플라스틱에서의 타격 없는 드릴 작업에도 적합합니다. 전자 제어 장치와 좌우 회전 기능이 있는 전동공구는 또한 스크류 작업을 하는 데에도 사용이 가능합니다.

제품의 주요 명칭

제품의 주요 명칭에 표기되어 있는 번호는 전동공구의 그림이 나와있는 면을 참고하십시오.

- (1) 키레스 척^{a)}
- (2) SDS plus 드릴 척
- (3) SDS plus 톨 어댑터
- (4) 먼지보호 캡
- (5) 잠금 슬리브
- (6) 회전방향 선택 스위치
- (7) 전원 스위치 잠금 버튼
- (8) 전원 스위치
- (9) 모드 선택 스위치 해제 버튼
- (10) 모드 선택 스위치
- (11) 깊이 조절자 조절용 버튼
- (12) 보조 손잡이(절연된 손잡이 부위)
- (13) 깊이 조절자
- (14) 손잡이(절연된 손잡이 부위)
- (15) 키 타입 척 안전 나사^{a)}
- (16) 키 타입 척^{a)}
- (17) 드릴 척용 SDS plus 어댑터 축^{a)}
- (18) 키레스 척 앞쪽 슬리브
- (19) 키레스 척 뒤쪽 슬리브
- (20) SDS plus 어댑터 축이 있는 유니버설 홀더^{a)}

a) 본 액세서리는 기본 공급 사양에 포함되어 있지 않습니다.

제품 사양

해머 드릴		GBH 2-21
품번		3611 BA6 0..
소비 전력	W	720
타격 속도	min ⁻¹	0-4,800
EPTA-Procedure 05:2016에	J	2.0

해머 드릴 GBH 2-21

따른 스트로크당 충격 에너지		
무부하 속도	min ⁻¹	0-2,000
튕 출더		SDS plus
최대 드릴 직경		
- 콘크리트 ^{A)}	mm	21
- 철재	mm	13
- 목재	mm	30
중량 ^{B)}	kg	2.3
보호 등급		□/

A) 드릴 직경 6-12 mm일 때 최적의 성능

B) 중량(전원 연결 케이블 포함/제외)

자료는 정격전압 [U] 230V를 기준으로 한 것입니다. 전압이 다른 경우 및 국가별 사양에 따라 변동이 있을 수 있습니다.

같은 제품별로 편차가 있을 수 있으며, 진행하는 작업 및 환경 조건에 따라 달라질 수 있습니다. 보다 자세한 정보는 www.bosch-professional.com/wac에서 확인할 수 있습니다.

조립

▶ 전동공구를 보수 정비하기 전에 반드시 콘센트에서 전원 플러그를 빼십시오.

보조 손잡이

▶ 반드시 보조 손잡이 (12) 를 장착하여 전동공구를 사용하십시오.

▶ 보조 손잡이가 항상 단단히 조여져 있는지 확인하십시오. 그렇지 않을 경우 작업하면서 전동공구에 대한 통제력을 잃을 수도 있습니다.

보조 손잡이 조절하기(그림 A 참조)

보조 손잡이 (12) 를 알맞게 젖혀서 안전하고 편안한 작업 자세를 취하십시오.

- 보조 손잡이 (12) 의 아래쪽을 시계 반대 방향으로 돌려 보조 손잡이 (12) 의 방향을 원하는 위치로 전환하십시오. 보조 손잡이 (12) 의 아래쪽을 시계 방향으로 다시 돌려 끼우십시오.

이때 보조 손잡이의 고정 밴드가 하우징에 있는 홈에 제대로 끼여 있는지 확인해야 합니다.

드릴 척과 비트 선택하기

해머 드릴 및 치질 작업을 위해서는 SDS plus 드릴 척에 끼울 수 있는 SDS plus 공구가 필요합니다.

목재, 금속, 세라믹, 플라스틱에서 타격 없는 드릴링 작업 및 스크류 드라이빙 작업을 진행할 때에는 SDS plus가 적용되지 않은 공구를 사용합니다(예: 실린더형 생크가 적용된 드릴). 이러한 비트를 사용할 경우 순간 교환 키레스 척이나 키 타입 척이 필요합니다.

드릴 척 교환하기

키레스 척/키 타입 척 조립하기(그림 B 참조)

- SDS plus 어댑터 축 (17) 을 키레스 척 (1) /키 타입 척 (16) 안으로 돌려 끼웁니다. 키레스

척 (1) /키 타입 척 (16) 에 안전 나사 (15) 를 끼워 고정시킵니다. 안전 나사가 좌나사임에 유의하십시오.

키레스 척/키 타입 척 끼우기(그림 B 참조)

- 끼우려는 SDS plus 어댑터 축 (17) 의 끝 부분을 깨끗이 닦고 그리스를 바릅니다.
- 키레스 척 (1)/키 타입 척 (16) 을 어댑터 축을 돌려 척이 스스로 잠길 때까지 튕 출더에 삽입하십시오.
- 키레스 척 (1)/키 타입 척 (16) 을 당겨보아 제대로 잠겼는지 확인해 보십시오.

키레스 척/키 타입 척 분리하기

- 잠금 슬리브 (5) 를 뒤쪽으로 밀고 키레스 척 (1) /키 타입 척 (16) 을 빼내십시오.

튕 교환

먼지 보호 캡 (4) 은 작업하는 동안 먼지가 튕 출더 안으로 들어가는 것을 방지해 줍니다. 비트 장착 시, 먼지 보호 캡 (4) 이 손상되지 않도록 주의하십시오.

▶ 손상된 먼지 보호 캡은 즉시 교환하십시오. 고객 서비스 센터에서 교환하는 것을 권장합니다.

SDS plus 튕 교환

SDS plus 비트 장착하기(그림 C 참조)

SDS plus 드릴 척 (2) 을 사용하면 별도의 공구를 사용하지 않고도 간단하고 쉽게 비트를 교환할 수 있습니다.

- 끼우려는 비트의 끝 부분을 깨끗이 닦고 그리스를 바릅니다.
- 비트가 자동으로 잠길 때까지 튕 출더 (3) 안으로 돌려 끼우십시오.
- 비트를 잡아당겨 보면서 제대로 끼워졌는지 확인해 보십시오.

SDS plus 비트는 시스템상 충분히 움직이게 되어 있습니다. 그래서 공전 상태에서 편심 현상이 생기지만 드릴 작업 시에는 다시 저절로 중심을 잡습니다. 이는 작업의 정확성에 어떠한 영향도 미치지 않습니다.

SDS plus 비트 탈착하기(그림 D 참조)

- 잠금 슬리브 (5) 를 뒤쪽으로 민 후, 비트를 분리합니다.

순간 교환 키레스 척 튕 교환

비트 끼우기(그림 E 참조)

지침: 해머 드릴 작업이나 치질 작업을 할 때 SDS plus가 아닌 비트를 사용하지 마십시오! SDS plus가 아닌 비트와 그 드릴 척이 해머 드릴 작업과 치질 작업으로 인해 손상됩니다.

- 키레스 척 (1) 을 삽입하십시오.
- 키레스 척 (1) 뒤쪽 슬리브 (19) 를 꽉 잡고 앞쪽 슬리브 (18) 를 비트가 끼워질 수 있을 정도까지 시계 반대 방향으로 돌려십시오. 공구를 끼우십시오.
- 키레스 척 (1) 의 뒤쪽 슬리브를 꽉 잡고 걸리는 소리가 날 때까지 손으로 앞쪽 슬리브를 시계 방

향으로 힘껏 돌려 잠급니다. 이를 통해 드릴 척은 자동으로 잠깁니다.

- 비트를 당겨보면서 제대로 끼워졌는지 확인해 보십시오.

지침: 툴 홀더가 스톱 위치까지 열렸으면, 툴 홀더를 돌려 잠글 때 끼워지는 소리가 들리며 툴 홀더는 잠기지 않을 수 있습니다.

이 경우 앞쪽 슬리브를 화살표 방향으로 돌리십시오. 그 이후 툴 홀더를 잠글 수 있습니다.

- 모드 선택 스위치 (10)를 “드릴 작업” 위치로 돌리십시오.

비트 분리하기(그림 F 참조)

- 키레스 척의 뒤쪽 슬리브 (19)를 꼭 잡으십시오. 공구가 분리 때까지 앞쪽 슬리브를 화살표 방향으로 돌려 공구 어댑터를 푸십시오.

분진 및 톱밥 추출장치

납 성분을 포함한 페인트나 몇몇 나무 종류, 또는 광물 성분 그리고 철과 같은 재료의 분진은 건강을 해칠 수 있습니다. 이 분진을 만지거나 호흡할 경우, 사용자나 주변 사람들이 알레르기 반응이나 호흡기 장애를 일으킬 수 있습니다.

떡갈나무나 너도밤나무와 같은 특정한 분진은 암을 유발시키며, 특히 목재 처리용으로 사용되는 부가 원료 (크로마트, 목재 보호제)와 혼합되면 암을 유발시키게 됩니다. 석면 성분을 포함한 재료는 전문가만 작업할 수 있습니다.

- 가능하면 작업을 소재에 적당한 분진 추출장치를 사용하십시오.
- 작업장의 통풍이 잘 되도록 하십시오.
- 필터등급 P2가 장착된 호흡 마스크를 사용하십시오.

작업용 재료에 관해 국가가 지정한 규정을 고려하십시오.

- ▶ **작업장에 분진이 쌓이지 않도록 하십시오.** 분진이 쉽게 발화할 수 있습니다.

GDE 16 Plus/GDE 68(액세서리)를 이용한 집진 작업

집진 작업에는 GDE 16 Plus(액세서리) 또는 GDE 68(액세서리)가 필요합니다.

진공 청소기는 작업하는 소재에 적당한 것이어야 합니다.

특히 건강에 유해한 발암성 혹은 건조한 분진을 처리해야 할 경우에는 특수한 청소기를 사용해야 합니다.

먼지 수거 캡(액세서리)

집진 작업 없이 간편하게 먼지를 수거하려면 먼지 수거 캡이 필요합니다.

작동

기계 시동

- ▶ **전원 전압에 유의하십시오!** 공급되는 전원의 전압은 전동공구의 명판에 표기된 전압과 동일해야 합니다.

작동 모드 설정하기

모드 선택 스위치 (10)를 이용하여 전동공구의 작동 모드를 선택하십시오.

- 작동 모드를 변경하려면 해제 버튼 (9)을 누른 상태에서 모드 선택 스위치 (10)가 맞물려 잠기는 소리가 날 때까지 원하는 위치로 돌립니다.

지침: 작동 모드는 전동공구가 꺼진 상태에서만 변경하십시오! 그렇게 하지 않으면 전동공구가 손상될 수 있습니다.



콘크리트 또는 석재에서의 **해머 드릴링 작업** 위치



목재, 금속, 세라믹, 플라스틱에서 타격이 없는 단순 **드릴 작업 및 스크류 작업** 위치



치출 위치 조절을 위한 **Vario-Lock** 위치



모드 선택 스위치 (10)는 이 위치에서 잠기지 않습니다.



치출 작업 위치

회전방향 설정하기(그림 G 참조)

회전방향 선택 스위치 (6)를 이용하여 전동공구의 회전 방향을 변경할 수 있습니다. 전원 스위치 (8)가 눌린 상태에서는 변경할 수 없습니다.

- ▶ **전동공구가 정지된 상태에서만 회전방향 선택 스위치 (6)를 작동하십시오.**

해머 드릴작업, 드릴작업 혹은 치출작업을 하려면 회전방향이 반드시 우회전에 있어야 합니다.

- **우회전:** 드릴 작업 및 볼트를 돌려 끼우려면 회전 방향 선택 스위치 (6)를 좌측 끝까지 누르십시오.
- **좌회전:** 볼트 및 너트를 풀거나 돌려 빼려면 회전 방향 선택 스위치 (6)를 우측 끝까지 미십시오.

전원 스위치 작동

- 전동공구의 **전원을 켜려면** 전원 스위치를 (8) 누르십시오.
- 전원 스위치 (8)를 누른 상태로 **고정하려면** 잠금 버튼 (7)을 위로 누릅니다.
- 전동공구의 **전원을 끄려면** 전원 스위치 (8)에서 손을 떼십시오. 전원 스위치 (8)가 잠긴 상태에서는 먼저 전원 스위치를 눌렀다가 손을 떼십시오.

속도/타격을 조절하기

전원이 켜진 전동공구의 속도/타격률은 전원 스위치 (8) 를 움직이는 정도에 따라 자유롭게 조절할 수 있습니다.

전원 스위치 (8) 쪽으로 약간만 밀면 낮은 속도/타격률이 설정됩니다. 좀 더 세게 누르면 속도/타격률이 증가합니다.

치출 위치 바꾸기(Vario-Lock)

13 위치에서 치출을 고정시킬 수 있습니다. 이를 통해 각각 적의 작업 위치를 선점할 수 있습니다.

- 치출을 톨 홀더에 끼웁니다.
- 모드 선택 스위치 (10) 를 “Vario-Lock” 위치로 돌리십시오.
- 원하는 치출 위치로 비트를 돌리십시오.
- 타격/회전 모드 스위치 (10) 을 “치출 작업” 위치로 돌리십시오. 그러면 톨 홀더가 고정됩니다.
- 치출작업을 하려면 회전방향을 오른쪽으로 맞추십시오.

잠금 기능을 이용한 치출 작업

전원 스위치 (8) 를 계속 누르지 않고 더 오랜 시간 치출 작업을 하려면, 전원 스위치를 “치출 작업” 작동 모드에서 전원 스위치를 잠긴 상태로 고정하십시오.

- 전원 스위치 (8) 를 고정하려면 전원 스위치를 끝까지 누른 상태에서 잠금 버튼 (7) 을 누르십시오.
- 전원을 끄려면 잠금 버튼 (7) 을 다시 누르십시오.

사용 방법

▶ 전동공구의 스위치가 꺼진 상태에서만 볼트/너트에 대십시오. 회전하는 드릴 비트가 미끄러질 수 있습니다.

드릴 깊이 조절하기(그림 H 참조)

원하는 천공 깊이 X 는 깊이 조절자 (13) 로 조절할 수 있습니다.

- 깊이 조절자 조절용 버튼 (11) 을 눌러 깊이 조절자를 보조 손잡이 (12) 에 끼우십시오.
- 깊이 조절자 (13) 에 있는 우물두툽한 표면이 항상 아래쪽으로 향해 있어야 합니다.
- SDS plus 비트를 SDS plus 톨 홀더 (3) 안으로 끝까지 밀어 넣습니다. SDS plus 비트가 움직이게 되면 천공 깊이를 정확하게 세팅할 수 없게 됩니다.
- 드릴 비트의 끝과 깊이 조절자의 끝 부위의 간격이 원하는 천공 깊이 X 가 될 때까지 깊이 조절자를 잡아 당깁니다.

과부하 클러치

- ▶ 드릴 비트가 끼였거나 박힌 경우 드릴 스피들의 작동이 중단됩니다. 이때 생기는 충격에 대비해서 전동공구를 두 손으로 꼭 잡고 안전한 자세로 작업해야 합니다.
- ▶ 전동공구 자동이 차단되면, 전동공구의 스위치를 끄고 비트를 푸십시오. 비트가 걸려 있는 상태에

서 스위치를 켜면 강한 반동력이 생길 수 있습니다.

스크류 드라이버 비트 장착하기(그림 I 참조)

▶ 전동공구의 스위치가 꺼진 상태에서만 볼트/너트에 대십시오. 회전하는 드릴 비트가 미끄러질 수 있습니다.

스크류 드라이버 비트를 사용하려면 SDS plus 어댑터 축이 있는 유니버설 홀더 (20) (액세서리)가 필요합니다.

- 어댑터 축의 끼워지는 부분을 깨끗이 닦고 약간 그리스를 바릅니다.
- 유니버설 홀더가 저절로 잠길 때까지 톨 홀더 안으로 돌리면서 끼웁니다.
- 유니버설 홀더를 당겨보아 제대로 잠겼는지 확인하십시오.
- 스크류 드라이버 비트 한 개를 유니버설 홀더에 끼웁니다. 스크류 헤드에 맞는 스크류 드라이버 비트만 사용하십시오.
- 유니버설 홀더를 분리하려면 잠금 슬리브 (5) 를 뒤쪽으로 밀고 유니버설 홀더 (20) 를 톨 홀더에서 분리하십시오.

보수 정비 및 서비스

보수 정비 및 유지

▶ 전동공구를 보수 정비하기 전에 반드시 콘센트에서 전원 플러그를 빼십시오.

▶ 안전하고 올바른 작동을 위하여 전동공구와 전동공구의 통풍구를 항상 깨끗이 하십시오.

연결 코드를 교환해야 할 경우 안전을 기하기 위해 Bosch 또는 Bosch 지정 전동공구 서비스 센터에 맡겨야 합니다.

▶ 손상된 먼지 보호 캡은 즉시 교환하십시오. 고객 서비스 센터에서 교환하는 것을 권장합니다.

- 톨 홀더 (3) 를 사용한 후에는 항상 깨끗이 닦아 주십시오.

AS 센터 및 사용 문의

AS 센터에서는 귀하 제품의 수리 및 보수정비, 그리고 부품에 관한 문의를 받고 있습니다. 대체 부품에 관한 분해 조립도 및 정보는 인터넷에서도 찾아볼 수 있습니다 - www.bosch-pt.com

보수 사용 문의 팀에서는 보쉬의 제품 및 해당 액세서리에 관한 질문에 기꺼이 답변 드릴 것입니다.

문의나 대체 부품 주문 시에는 반드시 제품 네임 플레이트에 있는 10자리의 부품번호를 알려 주십시오.

콜센터
080-955-0909

다른 AS 센터 주소는 아래 사이트에서 확인할 수 있습니다:

www.bosch-pt.com/serviceaddresses

처리

기기와 액세서리 및 포장 등은 환경 친화적인 방법으로 재활용 수 있도록 분류하십시오.



전동공구를 가정용 쓰레기로 처리하지 마십시오!

مخصص للاستعمال الخارجي من خطر الصدمات الكهربائية.

إن لم يكن بالإمكان تجنب تشغيل العدة الكهربائية في الأجواء الرطبة، فاستخدم مفتاح للوقاية من التيار المتخلف. إن استخدام مفتاح للوقاية من التيار المتخلف يقلل خطر الصدمات الكهربائية.

أمان الأشخاص

كن يقظا وانتبه إلى ما تفعله واستخدم العدة الكهربائية بتعقل. لا تستخدم عدة كهربائية عندما تكون متعبا أو عندما تكون تحت تأثير المخدرات أو الكحول أو الأدوية. عدم الانتباه للحظة واحدة عند استخدام العدة الكهربائية قد يؤدي إلى إصابات خطيرة.

قم لارتداء تجهيزات الحماية الشخصية. وارتد دائما نظارات واقية. يحد ارتداء تجهيزات الحماية الشخصية، كقناع الوقاية من الغبار وأحذية الأمان الواقية من الانزلاق والوذو أو واقية الأذنين، حسب ظروف استعمال العدة الكهربائية، من خطر الإصابة بجروح.

تجنب التشغيل بشكل غير مقصود. تأكد من كون العدة الكهربائية مطفأة قبل توصيلها بالتيار الكهربائي و/أو بالمركم، وقبل رفعها أو حملها. إن كنت تضع إصبعك على المفتاح أثناء حمل العدة الكهربائية أو إن وصلت الجهاز بالشبكة الكهربائية بينما لا مفتاح على وضع التشغيل، قد يؤدي إلى وقوع الحوادث.

انزع أداة الضبط أو مفتاح الربط قبل تشغيل العدة الكهربائية. قد تؤدي الأداة أو المفتاح المتواجد في جزء دوار من الجهاز إلى الإصابة بجروح.

تجنب أوضاع الجسم غير الطبيعية. قف بأمان وحافظ على توازنك دائما. سيسمح لك ذلك بالتمكّن في الجهاز بشكل أفضل في الموافف الغير متوقعة.

قم بارتداء ثياب مناسبة. لا ترتد الثياب الفضفاضة أو الحللى. احرص على إبقاء الشعر والملابس بعيدا عن الأجزاء المتحركة. قد تشابك الثياب الفضفاضة والحلى والشعر الطويل بالأجزاء المتحركة.

إن جاز تركيب تجهيزات شفت وتجميع الغبار، فتأكد من أنها موصولة وبأنه يتم استخدامها بشكل سليم. قد يقلل استخدام تجهيزات لشفت الغبار من المخاطر الناتجة عن الغبار.

لا تستخدم العدة الكهربائية بلا مبالاة وتتجاهل قواعد الأمان الخاصة بها نتيجة لتعودك على استخدام العدة الكهربائية وكثرة استخدامها. فقد يتسبب الاستخدام دون حرص في حدوث إصابة بالغة تحدث في أجزاء من الثانية.

حسن معاملة واستخدام العدد الكهربائية لا تفرط بتحميل الجهاز. استخدم لتنفيذ أشغالك العدة الكهربائية المخصصة لذلك. إنك تعمل بشكل أفضل وأكثر أمنا بواسطة العدة الكهربائية الملائمة في مجال الأداء المذكور.

لا تستخدم العدة الكهربائية إن كان مفتاح تشغيلها تالف. العدة الكهربائية التي لم يعد من

عربي

إرشادات الأمان

الإرشادات العامة للأمان بالعدد الكهربائية

تحذير اطلع على كافة تحذيرات الأمان والتعليمات والصور والمواصفات المرفقة بالعدة الكهربائية. عدم اتباع التعليمات الواردة أدناه قد يؤدي إلى حدوث صدمة كهربائية، إلى نشوب حريق و/أو الإصابة بجروح خطيرة.

احتفظ بجميع الملاحظات التحذيرية والتعليمات للمستقبل.

يقصد بمصطلح «العدة الكهربائية» المستخدم في الملاحظات التحذيرية، العدد الكهربائية الموصولة بالشبكة الكهربائية (بواسطة كابل الشبكة الكهربائية) وأيضاً العدد الكهربائية المزودة بمركم (دون كابل الشبكة الكهربائية).

الأمان بمكان الشغل

حافظ على نظافة مكان شغلك وإضاءته بشكل جيد. الفوضى في مكان الشغل ونطاقات العمل غير المضاة قد تؤدي إلى وقوع الحوادث.

لا تشتغل بالعدة الكهربائية في نطاق معرض لخطر الانفجار مثل الأماكن التي تتوفر فيه السوائل أو الغازات أو الأبخرة القابلة للاشتعال. العدد الكهربائية تولد شررا قد يتطاير، فيشعل الأبخرة والأبخرة.

حافظ على بقاء الأطفال وغيرهم من الأشخاص بعيدا عندما تستعمل العدة الكهربائية. تشتيت الانتباه قد يتسبب في فقدان السيطرة على الجهاز.

الأمان الكهربائي

يجب أن يتلائم قابس العدة الكهربائية مع المقبس. لا يجوز تغيير القابس بأي حال من الأحوال. لا تستعمل القوايس المهينة مع العدد الكهربائية المؤرزة (ذات طرف أرضي). تخفص القوايس التي لم يتم تغييرها والمقابس الملائمة من خطر الصدمات الكهربائية.

تجنب ملامسة جسمك للأسطح المؤرزة كالأنابيب والمبردات والمواقد أو التللاجت. يزداد خطر الصدمات الكهربائية عندما يكون جسمك مؤرّض أو موصل بالأرضي.

أبعد العدة الكهربائية عن الأمطار أو الرطوبة. يزداد خطر الصدمات الكهربائية إن تسرب الماء إلى داخل العدة الكهربائية.

لا تسي استعمال الكابل. لا تستخدم الكابل في حمل العدة الكهربائية أو سحبها أو سحب القابس من المقبس. احرص على إبعاد الكابل عن الحرارة والزيت والحواف الحادة أو الأجزاء المتحركة. تزيد الكابلات التالفة أو المتشابكة من خطر الصدمات الكهربائية.

عند استخدام العدة الكهربائية خارج المنزل اقتصر على استخدام كابلات التمديد الصالحة للاستعمال الخارجي. يقلل استعمال كابل تمديد

تعليمات الأمان عند استخدام ريش ثقب طويلة مع مطارق دوارة

- ◀ **احرص دائماً على بدء الثقب بسرعة منخفضة بحيث تكون رأس الريشة ملاسمة لقطعة الشغل.** فعلى السرعات العالية ستكون الريشة معرضة للثني في حالة دورانها بشكل حر دون لمس قطعة الشغل، مما قد يؤدي لوقوع إصابات.
- ◀ **لا تضغط إلا على خط واحد مع الريشة، ولا تضغط بشكل زائد.** فقد تنتهي الريش، وتتعرض للكسر أو تسبب فقدان السيطرة، مما يؤدي لوقوع إصابات.

إرشادات الأمان الإضافية

- ◀ **استخدم أجهزة تنقيب ملائمة للعثور على خطوط الإمداد غير الظاهرة، أو استعن بشركة الإمداد المحلية.** ملاسمة الخطوط الكهربائية قد تؤدي إلى اندلاع النار وإلى الصدمات الكهربائية. حدوث أضرار ببط الغاز قد يؤدي إلى حدوث انفجارات. اختراق خط الماء يشكل الأضرار المادية أو قد يؤدي إلى الصدمات الكهربائية.
- ◀ **انتظر إلى أن تتوقف العدة الكهربائية عن الحركة قبل أن تضعها جانباً.** قد تتكلم عدة الشغل فتؤدي إلى فقدان السيطرة على العدة الكهربائية.
- ◀ **احرص على تأمين قطعة الشغل.** قطعة الشغل المثبتة بواسطة تجهيزه شديداً أو بواسطة الملزمة مثبتة بأمان أكبر مما لو تم الإمساك بها بواسطة يدك.
- ◀ **لا تقم بلمس أدوات الشغل أو أجزاء جسم الجهاز الملاصقة لها بعد التشغيل مباشرة.** فقد تتعرض هذه الأجزاء للسخونة أثناء التشغيل، مما يعرضك للاحتراق في حالة لمسها.
- ◀ **قد تتعرض أداة الشغل للإعاقة أثناء عملية الثقب.** احرص على أن تكون في وضعية ثابتة، وأمسك الجهاز جيداً بكلتا يديك. وإلا فقد تفقد السيطرة على العدة الكهربائية.
- ◀ **كن حذراً أثناء أعمال الهدم باستخدام الأزميل.** قد تتسبب قطع التكسير المتساقطة في إصابة الأشخاص المحيطين بك أو إصابتك أنت نفسك.
- ◀ **أمسك العدة الكهربائية جيداً بكلتا يديك عند العمل، واحرص على أن تكون في وضعية ثابتة.** يتم توجيه العدة الكهربائية بأمان بواسطة اليدين الأثنين.

وصف المنتج والأداء

- ◀ **اقرأ جميع إرشادات الأمان والتعليمات.** ارتكاب الأخطاء عند تطبيق إرشادات الأمان والتعليمات، قد يؤدي إلى حدوث صدمات كهربائية أو إلى نشوب الحرائق و/أو الإصابة بجروح خطيرة.
- ◀ **يرجى الرجوع إلى الصور الموجودة في الجزء الأول من دليل التشغيل.**



- ◀ **الممكن التحكم بها عن طريق مفتاح التشغيل والإطفاء تعتبر خطيرة ويجب أن يتم إصلاحها.**
- ◀ **اسحب القابس من المقبس و/أو اخلع المركب، إذا كان قابلاً للخلع، قبل ضبط الجهاز وقبل استبدال الملحقات أو قبل تخزين الجهاز.** تمنع هذه الإجراءات وقائية تشغيل العدة الكهربائية بشكل غير مقصود.
- ◀ **احتفظ بالعدد الكهربائية التي لا يتم استخدامها بعيداً عن متناول الأطفال.** لا تسمح باستخدام العدة الكهربائية لمن لا خبرة له بها أو لمن لم يقرأ تلك التعليمات. العدد الكهربائية خطيرة إن تم استخدامها من قبل أشخاص دون خبرة.
- ◀ **اعتن بالعدة الكهربائية والملحقات بشكل جيد.** تأكد أن أجزاء الجهاز المتحركة مركبة بشكل سليم وغير مستعصية عن الحركة، وتفحص ما إن كانت هناك أجزاء مكسورة أو في حالة تؤثر على سلامة أداء العدة الكهربائية. ينبغي إصلاح هذه الأجزاء التالفة قبل إعادة تشغيل الجهاز. الكثير من الحوادث مصدرها العدد الكهربائية التي تتم صيانتها بشكل رديء.
- ◀ **احرص على إبقاء عدد القطع نظيفة وحادة.** إن عدد القطع ذات حواف القطع المادة التي تم صيانتها بعناية تتكلم بشكل أقل ويمكن توجيهها بشكل أسير.
- ◀ **استخدم العدد الكهربائية والتوابع وريش الشغل إلخ. وفقاً لهذه التعليمات.** تراعى أثناء ذلك ظروف الشغل والعمل المراد تنفيذه. استخدام العدد الكهربائية لغير الأشغال المخصصة لأجلها قد يؤدي إلى حدوث الحلات الخطيرة.
- ◀ **احرص على إبقاء المقابض وأسطح المسك جافة ونظيفة وخالية من الزيوت والشحوم.** المقابض وأسطح المسك الزلقة لا تتبع التشغيل والتحكم الأمان في العدة في المواقف غير المتوقعة.
- ◀ **الخدمة**
- ◀ **احرص على إصلاح عدتك الكهربائية فقط بواسطة العمال المتخصصين وباستعمال قطع الغيار الأصلية فقط.** يضمن ذلك المحافظة على أمان الجهاز.

إرشادات الأمان للمطارق

تعليمات الأمان لكافة التطبيقات

- ◀ **احرص على ارتداء واقيات للأذنين.** التعرض للضوضاء قد يتسبب في فقدان السمع.
- ◀ **استخدم المقبض (المقابض) الإضافية إذا كانت العدة مزودة بها.** فقدان السيطرة على المعدة قد يتسبب في حدوث إصابات.
- ◀ **أمسك العدة الكهربائية من أسطح المسك المعزولة عند القيام بأعمال قد يترتب عليها ملاسمة ملحق القطع أو أداة الربط لأسلاك كهربائية غير ظاهرة أو لسلك الخاص بالعدة نفسها.** ملاسمة ملحق القطع وأدوات الربط لسلك «مكهرب» قد يتسبب في مرور التيار في الأجزاء المعدنية من العدة وجعلها مكهربة مما قد يصيب المشغل بصدمة كهربائية.

مطرقة تثقيب

الوزن ^(B)	كجم	2,3
فئة الحماية		II/□

(A) أداء مثالي مع قطر الثقب 6-12 مم
 (B) الوزن دون وصلة الكهربي، ودون قابس الكهربي
 تسري البيانات على جهد اسمي [U] يبلغ 230 فولت. قد تختلف تلك البيانات حسب اختلاف الجهد والطرقات الخاصة بكل دولة.
 قد تختلف القيم حسب المنتج وظروف الاستخدام والبيئة. المزيد من المعلومات على موقع الإنترنت
www.bosch-professional.com/wac

التركيب

◀ اسحب القابس من مقبس الشبكة الكهربائية قبل إجراء أي عمل على العدة الكهربائية.

مقبض إضافي

◀ استخدم العدة الكهربائية فقط مع المقبض الإضافي (12).

◀ تأكد دائمًا أن المقبض الإضافي مربوط بإحكام. وإلا فقد تفقد السيطرة على العدة الكهربائية في أي وقت أثناء العمل.

تريك المقبض الإضافي (انظر الصورة A)

يمكنك تريك المقبض الإضافي (12) كما تريد للوصول إلى وضع عمل آمن ومريح.

- أدر قطعة المقبض السفلية بالمقبض الإضافي (12) عكس اتجاه عقارب الساعة وحرك المقبض الإضافي (12) إلى الوضع المرغوب. أدر قطعة المقبض السفلية بالمقبض الإضافي (12) بعد ذلك في اتجاه حركة عقارب الساعة بإحكام.
 انتبه إلى دخول سير شد المقبض الإضافي في الحز المخصص له بالهيكل.

اختيار ظرف ريش الثقب والعدد

للثقب المرفق بالطرق والنمت بالإزميل ستحتاج إلى عدد SDS plus يتم تركيبها في ظرف ريش الثقب SDS plus.

للثقب دون طرق في الخشب والمعدن والخزف واللدائن ولربط اللوالب يتم استخدام عدد SDS plus (مثل ريشة الثقب ذات الساق الأسطوانية). إنك بحاجة إلى ظرف ريش الثقب السريع الشد أو لظرف المثقاب المسنن الطوق من أجل هذه العدد.

استبدال ظرف ريش الثقب

تركيب ظرف ريش الثقب سريع الشد/ظرف ريش الثقب المسنن الطوق (انظر الصورة B)

- قم بربط ساق حوض (17) SDS plus في ظرف ريش الثقب سريع الشد (1)/ظرف ريش الثقب المسنن الطوق (16). قم بتأمين ظرف ريش الثقب سريع الشد (1)/ظرف ريش الثقب المسنن الطوق (16) باستخدام لولب التأمين (15). يراعى أن أسنان لولبة لولب التأمين يسارية.

الاستعمال المخصص

العدة الكهربائية مخصصة للثقب المرفق بالطرق في الخرسانة والطوب والحجر وأيضاً لإجراء أعمال النمت الخفيفة. كما أنها صالحة للثقب بلا دق في الخشب والمعادن والخزف والبلاستيك. وتصلح العدد الكهربائية المزودة بالتحكم الإلكتروني والدوران اليميني/اليساري لربط اللوالب أيضاً.

الأجزاء المصورة

يشير ترقيم الأجزاء المصورة إلى الصورة المعروضة للعدة الكهربائية في صفحة الرسوم.

- (1) ظرف ريش الثقب سريع الشد^(a)
 - (2) ظرف ريش الثقب SDS plus
 - (3) حاضن العدة SDS plus
 - (4) غطاء الوقاية من الغبار
 - (5) جلبة إقفال
 - (6) مفتاح تحويل اتجاه الدوران
 - (7) زر تثبيت مفتاح التشغيل والإطفاء
 - (8) مفتاح التشغيل والإطفاء
 - (9) زر تحرير مفتاح إيقاف الطرق/الدوران
 - (10) مفتاح إيقاف الطرق/الدوران
 - (11) زر ضبط محدد العمق
 - (12) مقبض إضافي (سطح قبض معزول)
 - (13) محدد العمق
 - (14) مقبض (سطح قبض معزول)
 - (15) لولب تأمين ظرف ريش الثقب مسنن الطوق^(a)
 - (16) ظرف ريش الثقب مسنن الطوق^(a)
 - (17) ساق حوض SDS plus لظرف ريش الثقب^(a)
 - (18) الجلبة الأمامية لظرف ريش الثقب سريع الشد
 - (19) الجلبة الخلفية لظرف ريش الثقب سريع الشد
 - (20) حامل شامل مع ساق حوض SDS plus^(a)
- (a) هذه التوابع ليست ضمن نطاق التوريد القياسي.

البيانات الفنية

مطرقة تثقيب	رقم الصنف	GBH 2-21
قدرة الدخل الاسمية	3 611 BA60..	720
عدد الطرقات		4800-0
قوة الطريقة المفردة حسب EPTA- Procedure 05:2016		2,0
عدد اللفات للاحملي		2000-0
حاضن العدة		SDS plus
أقصى قطر ثقب		
- الخرسانة ^(A)		21
- فولاذ		13
- خشب		30

إدارتها في اتجاه عقارب الساعة يدويا بقوة إلى أن يختفي صوت التعاشق تماما. يتم تأمين قفل طرف ريش الثقب بذلك أوتوماتيكيا.

- تفحص إحكام الثبات من خلال سحب العدة.

ملحوظة: إن تم فتح حاضن العدة حتى النهاية، فقد تسمع صوت تعاشق القابض الكلابي أثناء تدوير حاضن العدة لإغلاقه ولن يغلق حاضن العدة. في هذه الحالة أدر الجلبة الأمامية مرة واحدة بعكس اتجاه السهم. يمكن إغلاق حاضن العدة بعد ذلك.

- أدر مفتاح إيقاف الطرق/إيقاف الدوران (10) إلى وضع «الثقب».

فك عدة الشغل (انظر الصورة F)

- أمسك الجلبة الخلفية (19) لطرف ريش الثقب سريع الشد. افتح حاضن العدة من خلال إدارة الجلبة الأمامية باتجاه السهم، إلى الحد الذي يسمع بخلع العدة.

شفط الغبار/النشارة

إن غبار بعض المواد كالطلاء الذي يحتوي على الرصاص، وبعض أنواع الخشب والفترات والمعادن، قد تكون مضرّة بالصحة. إن ملامسة أو استنشاق غبار قد يؤدي إلى أعراض حساسية و/أو إلى أمراض الجهاز التنفسي لدى المستخدم أو لدى الأشخاص المتواجدين على مقربة من المكان.

تعتبر بعض الأغبرة المعينة، كأغبرة البلوط والزان، مسببة للسرطان، ولا سيما عند الارتباط بالمواد الإضافية لمعالجة الخشب (ملح جامض الكروميك، المواد الحافظة للخشب). يجوز أن يتم معالجة المواد التي تحتوي على الأسبستوس من قبل العمال المتخصصين فقط دون غيرهم.

- استخدم شافطة غبار ملائمة للمادة قدر الإمكان.

- حافظ على تهوية مكان الشغل بشكل جيد.

- ينصح بارتداء قناع وقاية للتنفس بفتة المرشح P2.

تراعى الأحكام السارية في بلدكم بالنسبة للمواد المرغوب معالجتها.

◀ **تجنب تراكم الغبار بمكان العمل.** يجوز أن تشتعل الأغبرة بسهولة.

شفط الغبار باستخدام GDE 16 Plus/

GDE 68 (توابع)

لشفط الغبار يلزم استخدام GDE 16 Plus (توابع) أو GDE 68 (توابع).

يجب أن تصلح شافطة الغبار الخوائية للاستعمال مع مادة الشغل المرغوب معالجتها.

استخدم شافطة غبار خوائية خاصة عند شفط الأغبرة المضرّة بالصحة أو المسببة للسرطان أو الشديدة الجفاف.

غطاء تجميع الغبار (توابع)

للتجميع البسيط للغبار دون شفط يلزم استخدام غطاء تجميع الغبار.

استخدام ظرف ريش الثقب سريع الشد/ظرف ريش الثقب المسنن الطوق (انظر الصورة B)

- قم بتنظيف طرف إدخال ساق الحوضن SDS plus (17) وقم بتشحيمه قليلا.

- قم بتركيب ظرف ريش الثقب سريع الشد (1) / ظرف ريش الثقب المسنن الطوق (16) مع إدارة ساق التثبيت في حاضن العدة إلى أن يتم تأمين قفله تلقائيا.

- افحص ثبات الإقفال من خلال سحب ظرف ريش الثقب سريع الشد (1)/ظرف ريش الثقب المسنن الطوق (16).

خلع ظرف ريش الثقب سريع الشد/ظرف ريش الثقب المسنن الطوق

- حرك جلبة الإقفال (5) إلى الخلف واخلع ظرف ريش الثقب سريع الربط (1)/ظرف ريش الثقب المسنن الطوق (16).

استبدال العدد

يعمل غطاء الوقاية من الغبار (4) على منع دخول غبار الثقب إلى حاضن العدة أثناء الاستخدام. احرص أثناء استخدام العدة الكهربائية على عدم حدوث أضرار بغطاء الوقاية من الغبار (4).

◀ **يجب تغيير غطاء الوقاية من الغبار التالف على الفور. وينصح أن يتم ذلك من قبل مركز خدمة العملاء.**

استبدال العدد SDS plus

تركيب عدة الشغل SDS plus (انظر الصورة C)

مع ظرف ريش الثقب (2) SDS plus يمكنك تغيير عدة الشغل بكل سهولة وراحة دون استخدام عدد إضافية.

- نظف طرف التلقيم بعدة الشغل وشحمه قليلا.

- قم بتركيب عدة الشغل في حاضن العدة أثناء إدارتها (3) إلى أن تعاشق من تلقاء نفسها.

- افحص ثبات الإقفال من خلال جذب العدة.

تكون عدة الشغل SDS plus حرة الحركة وفقا لتصميم النظام. مما يؤدي إلى انحراف دوراني عند التشغيل بلا حمل. لا يؤثر ذلك على دقة الثقب، لأن لقمة الثقب تتركز من تلقاء نفسها أثناء الثقب.

فك عدة الشغل SDS plus (انظر الصورة D)

- ادفع لبيسة الإقفال (5) إلى الخلف وانزع عدة الشغل.

استبدال ظرف المثقاب البديل سريع الشد

تركيب عدة الشغل (انظر الصورة E)

إرشاد: لا تستخدم عدد الشغل دون SDS plus في أعمال التنقيب المرفق بالطرق أو النحت! ستعرض كل من العدد دون خاصة SDS plus وظرف ريش الثقب الخاص بها لأضرار أثناء الثقب المرفق بالطرق أو النحت.

- قم بتركيب ظرف ريش الثقب سريع الربط (1).

- أمسك الجلبة الخلفية (19) الخاصة بظرف ريش الثقب سريع الربط (1) بإحكام، وأدر الجلبة الأمامية (18) عكس اتجاه عقارب الساعة إلى الحد الذي يسمح بتركيب العدة. قم بتركيب العدة.

- أمسك الجلبة الخلفية الخاصة بظرف ريش الثقب سريع الربط (1) بإحكام وأغلق الجلبة الأمامية

التشغيل

بدء التشغيل

انتبه إلى جهد الشبكة الكهربائية! يجب أن يتطابق جهد منبع التيار مع البيانات المذكورة على لوحة صنع العدة الكهربائية.

ضبط نوع التشغيل

اختر باستخدام مفتاح إيقاف الطرق/الدوران (10) نوع تشغيل العدة الكهربائية.

– اضغط على زر التمرير (9) لتغيير نوع التشغيل وأدر مفتاح إيقاف الدق/إيقاف الدوران (10) إلى الوضع المرغوب إلى أن يتعاشق بصوت مسموع.

إرشاد: قم بتغيير نوع التشغيل فقط عندما تكون العدة الكهربائية مطفأة. وإلا، فقد يتم إتلاف العدة الكهربائية.

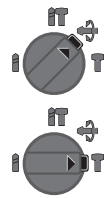
وضع الثقب المرفق بالطرق في الخرسانة والحجر



وضع الثقب دون طرق في الخشب والمواد الخفيفة واللدائن وأيضا لغرض ربط اللوالب



وضع القفل المتغير Vario-Lock لضبط وضع النحت في هذا الوضع لا يتعاشق مفتاح إيقاف الدق/إيقاف الدوران (10).



وضع النحت

ضبط اتجاه الدوران (انظر الصورة G)

يمكنك أن تغير اتجاه دوران العدة الكهربائية (6) بواسطة مفتاح تغيير اتجاه الدوران. إلا أنه لا يمكن تغييره عندما يكون مفتاح التشغيل والإطفاء (8) مضغوطة.

◀ لا تضغط على مفتاح تحويل اتجاه الدوران (6) إلا والعدة الكهربائية متوقفة.

اضبط اتجاه الدوران دائما على الدوران اليميني من أجل التثقيب المرفق بالطرق والتثقيب والنحت.

– دوران يميني: للثقب ولربط اللوالب، اضغط على مفتاح تحويل اتجاه الدوران (6) إلى اليسار حتى النهاية.

– دوران إلى اليسار: لحل أو فك اللوالب والصواميل اضغط مفتاح تغيير اتجاه الدوران (6) إلى اليمين حتى المصدر.

التشغيل والإطفاء

– لغرض تشغيل العدة الكهربائية، اضغط على مفتاح التشغيل/الإطفاء (8).

– لغرض تثبيت مفتاح التشغيل والإطفاء (8) احتفظ به مضغوطة واضغط على القفل أيضا (7).

– لغرض إطفاء العدة الكهربائية، اترك مفتاح التشغيل والإطفاء (8). في حالة ثبات مفتاح التشغيل والإطفاء (8)، اضغط عليه أولا ثم اتركه بعد ذلك.

ضبط عدد اللفات/عدد الطرق

يمكنك أن تتحكم بعدد اللفات/عدد الطرق بالعدة الكهربائية قيد التشغيل دون تدرج، حسب مدى الضغط على مفتاح التشغيل والإطفاء (8).

يؤدي الضغط الخفيف على مفتاح التشغيل والإطفاء (8) إلى عدد لفات/طرق منخفض. ويرتفع عدد اللفات/الطرق بزيادة الضغط.

تغيير وضع الإزميل (إقفال - تغيير)

يمكنك تثبيت الإزميل في أوضاع 13. ويمكنك بذلك أن تتخذ وضعية الشغل الأنسب في كل حالة.

– ركب الإزميل في حاضن العدة.

– أدر مفتاح إيقاف الدق/إيقاف الدوران (10) إلى وضع „Vario-Lock“ (القفل المتغير).

– أدر عدة الشغل إلى وضع الإزميل المرغوب.

– أدر مفتاح إيقاف الدق/إيقاف الدوران (10) إلى وضع "النحت". يتم إقفال حاضن العدة بذلك.

– اضبط اتجاه الدوران من أجل النحت في وضع الدوران اليميني.

النحت باستخدام وظيفة التثبيت

للقيام بالنحت لفترة طويلة دون الضغط على مفتاح التشغيل والإطفاء (8) بشكل مستمر قم بتثبيت مفتاح التشغيل والإطفاء على نوع التشغيل «النحت».

– لغرض التثبيت اضغط على مفتاح التشغيل والإطفاء (8) حتى النهاية، واضغط في نفس الوقت على زر التثبيت (7).

– للإطفاء اضغط على زر التثبيت (7) مجدداً.

إرشادات العمل

◀ ضع العدة الكهربائية على اللولب/الصامولة فقط عندما تكون مطفأة. إن عدد الشغل الدوارة قد تنزلق.

ضبط عمق الثقب (انظر الصورة H)

باستخدام محدد العمق (13) يمكن تحديد عمق الثقب المرغوب X.

– اضغط على الزر الخاص بضبط محدد العمق (11) وقم بتركيب محدد العمق في المقبض الإضافي (12).

يجب أن تشير الجوز على محدد العمق (13) إلى الأسفل.

– حرك عدة الشغل SDS plus حتى النهاية في حاضن العدة (3) SDS plus. قد تؤدي سهولة حركة عدة الشغل SDS plus إلى ضبط خاطئ لعمق الثقب.

– أخرج محدد العمق بحيث تكون المسافة بين رأس ريشة الثقب وطرف محدد العمق مطابقة للعمق المرغوب X.

قابض فرط التحميل

◀ تفصل قوة الدفع عن محور دوران المثقاب عندما تنقبط أو تتكبل عدة الشغل. أمسك العدة الكهربائية دائما بكلتا اليدين بإحكام وقف بثبات بسبب القوى الناتجة عن ذلك.

◀ اطفئ العدة الكهربائية وقم بكل عدة الشغل عند انحصار العدة الكهربائية. تتشكل عزوم رد فعل عالية عند تشغيل عدة ثقب مستعصية.

لا ترم عدد الكهربية ضمن النفايات المنزلية.



تركيب لقم ربط اللوالب (انظر الصورة ا)
ضع العدة الكهربية على اللولب/الصامولة فقط عندما تكون مطفأة. إن عدد الشغل الدوارة قد تنزلق.

- لاستخدام لقم ربط اللوالب تحتاج إلى حامل شامل (20) مع ساق حوض SDS plus (توابع).
- نظف طرف إدخال ساق الحوض وشحمه قليلاً.
- اغرز الحامل العام في حوض العدة أثناء إدارته إلى أن يتم إقفاله من تلقاء نفسه.
- تفحص إحكام الثبات من خلال سحب الحامل العام.
- ركب لقم ربط اللوالب في الحامل العام. استخدم فقط لقم ربط اللوالب التي تلائم رأس اللولب.
- لفك الحامل الشامل قم بدفع لبيسة الإقفال (5) إلى الخلف وانزع الحامل الشامل (20) من حوض العدة.

الصيانة والخدمة

الصيانة والتنظيف

- ◀ اسحب القابس من مقبس الشبكة الكهربية قبل إجراء أي عمل على العدة الكهربية.
- ◀ للعمل بشكل جيد وآمن حافظ دائماً على نظافة العدة الكهربية وفتحات التهوية.
- إذا تطلب الأمر استبدال خط الإمداد، فينبغي أن يتم ذلك من قبل شركة Bosch أو من قبل مركز خدمة الزبائن المعتمد لشركة Bosch للعدد الكهربية، لتجنب التعرض للمخاطر.
- ◀ يجب تغيير غطاء الوقاية من الغبار التالف على الفور. وينصح أن يتم ذلك من قبل مركز خدمة العملاء.
- قم بتنظيف حوض العدة (3) بعد كل استخدام.

خدمة العملاء واستشارات الاستخدام

- يجب مركز خدمة العملاء على الأسئلة المتعلقة بإصلاح المنتج وصيانته، بالإضافة لقطع الغيار. تجد الرسوم التفصيلية والمعلومات الخاصة بقطع الغيار في الموقع: www.bosch-pt.com
- يسر فريق Bosch لاستشارات الاستخدام مساعدتك إذا كان لديك أي استفسارات بخصوص منتجاتنا وملحقاتها.
- يلزم ذكر رقم الصنف ذو الخانات العشر وفقاً للوحة صنع المنتج عند إرسال أية استفسارات أو طلبات قطع غيار.

المغرب

Robert Bosch Morocco SARL
 53، شارع الملازم محمد محروود
 20300 الدار البيضاء
 الهاتف: +212 5 29 31 43 27
 البريد الإلكتروني: sav.outillage@ma.bosch.com

تجد المزيد من عناوين الخدمة تحت:
www.bosch-pt.com/serviceaddresses

التخلص من العدة الكهربية

ينبغي تسليم العدد الكهربية والتوابع والعبوة إلى مركز معالجة النفايات بطريقة محافظة على البيئة.

مناسب برای محیط باز، خطر برق گرفتگی را کم می کنند.

◀ در صورت لزوم کار با ابزار برقی در محیط و اماکن مرطوب، باید از یک کلید حفاظتی جریان خطا و نشستی زمین (کلید قطع کننده اتصال با زمین) استفاده کنید. استفاده از کلید حفاظتی جریان خطا و نشستی زمین خطر برق گرفتگی را کاهش می دهد.

رعایت ایمنی اشخاص

◀ حواس خود را خوب جمع کنید، به کار خود دقت کنید و با فکر و هوشیاری کامل با ابزار برقی کار کنید. در صورت خستگی و یا در صورتی که مواد مخدر، الکل و دارو استفاده کرده‌اید، با ابزار برقی کار نکنید. یک لحظه بی توجهی هنگام کار با ابزار برقی، میتواند جراثم های شدیدی به همراه داشته باشد.

◀ از تجهیزات ایمنی شخصی استفاده کنید. همواره از عینک ایمنی استفاده نمایید. استفاده از تجهیزات ایمنی مانند ماسک ضد گرد و غبار، کفشهای ایمنی ضد لغزش، کلاه ایمنی و گوشی محافظ متناسب با نوع کار با ابزار برقی، خطر مجروح شدن را کاهش میدهد.

◀ مواظب باشید که ابزار برقی بطور ناخواسته بکار نیفتد. قبل از وارد کردن دوشاخه دستگاه در پریز برق، اتصال آن به باتری، برداشتن آن و یا حمل دستگاه، باید دقت کنید که ابزار برقی خاموش باشد. در صورتی که هنگام حمل دستگاه انگشت شما روی دکمه قطع و وصل باشد و یا دستگاه را در حالت روشن به برق بزنید، ممکن است سوانح کاری پیش آید.

◀ قبل از روشن کردن ابزار برقی، همه ابزارهای تنظیم کننده و آچارها را از روی دستگاه بردارید. ابزار و آچارهایی که روی بخش های چرخنده دستگاه قرار دارند، میتوانند باعث ایجاد جراثم شوند.

◀ وضعیت بدن شما باید در حالت عادی قرار داشته باشد. برای کار جای مطمئنی برای خود انتخاب کرده و تعادل خود را همواره حفظ کنید. به این ترتیب میتوانید ابزار برقی را در وضعیتهای غیر منظره بهتر تحت کنترل داشته باشید.

◀ لباس مناسب بپوشید. از پوشیدن لباسهای گشاد و حمل زینت آلات خودداری کنید. موها و لباس خود را از بخشهای در حال چرخش دستگاه دور نگه دارید. لباسهای گشاد، موی بلند و زینت آلات ممکن است در قسمتهای در حال چرخش دستگاه گیر کنند.

◀ در صورتی که تجهیزاتی برای اتصال وسائل مکش گرد و غبار و یا وسیله جمع کننده گرد و غبار ارائه شده است، باید مطمئن شوید که این وسائل درست نصب و استفاده می شوند. استفاده از وسائل مکش گرد و غبار مصونیت شما را در برابر گرد و غبار زیاده تر میکند.

◀ آشنایی با ابزار به دلیل کار کردن زیاد با آن نباید باعث سهل انگاری شما و نادیده گرفتن اصول ایمنی شود. بی دقتی ممکن است باعث بروز جراثمی در عرض کسری از ثانیه شود.

فارسی

دستورات ایمنی

نکات ایمنی عمومی برای ابزارهای برقی

⚠ هشدار کلیه هشدارها، دستورالعملها، تصاویر و مشخصات ارائه شده به همراه ابزار برقی را مطالعه کنید. اشتباهات ناشی از عدم رعایت این دستورات ایمنی ممکن است باعث برق گرفتگی، سوختگی و یا سایر جراثم های شدید شود.

کلیه هشدارهای ایمنی و راهنماییها را برای آینده خوب نگهداری کنید. عبارت «ابزار برقی» در هشدارها به ابزارهایی که به پریز برق متصل میشوند (با سیم برق) و یا ابزارهای برقی باتری دار (بدون سیم برق) اشاره دارد.

ایمنی محل کار

◀ محیط کار را تمیز و روشن نگه دارید. محیطهای در هم ریخته یا تاریک احتمال بروز حادثه را افزایش میدهند.

◀ ابزار برقی را در محیطهایی که خطر انفجار وجود دارد و حاوی مایعات، گازها و بخارهای متحرکه هستند، به کار نگیرید. ابزارهای برقی چرخههایی ایجاد میکنند که میتوانند باعث آتش گرفتن گرد و غبارهای موجود در هوا شوند.

◀ هنگام کار با ابزار برقی، کودکان و سایر افراد را از دستگاه دور نگه دارید. در صورتیکه حواس شما پرت شود، ممکن است کنترل دستگاه از دست شما خارج شود.

ایمنی الکتریکی

◀ دوشاخه ابزار برقی باید با پریز برق تناسب داشته باشد. هیچگونه تغییری در دوشاخه ایجاد نکنید. مبدل دوشاخه نباید همراه با ابزار برقی دارای اتصال زمین استفاده شود. دوشاخههای اصل و تغییر داده نشده و پریزهای مناسب، خطر برق گرفتگی را کاهش میدهند.

◀ از تماس بدنی با قطعات متصل به سیم اتصال زمین مانند لوله، شوفاژ، اجاق برقی و یخچال خودداری کنید. در صورت تماس بدنی با سطوح و قطعات دارای اتصال به زمین و همچنین تماس شما با زمین، خطر برق گرفتگی افزایش می یابد.

◀ ابزارهای برقی را در معرض باران و رطوبت قرار ندهید. نفوذ آب به ابزار برقی، خطر شوک الکتریکی را افزایش میدهد.

◀ از سیم دستگاه برای مقاصد دیگر استفاده نکنید. هرگز برای حمل ابزار برقی، کشیدن آن یا خارج کردن دوشاخه از سیم دستگاه استفاده نکنید. کابل دستگاه را از حرارت، روغن، لیبهای تیز یا قطعات متحرک دور نگه دارید. کابلهای آسیب دیده و یا گره خورده خطر شوک الکتریکی را افزایش میدهند.

◀ هنگام استفاده از ابزار برقی در محیطهای باز، تنها از کابل رابطی استفاده کنید که برای محیط باز نیز مناسب باشد. کابل های رابط

دادن کنترل بر روی ابزار میتواند باعث بروز جراثیم شود.

◀ در صورت انجام کارهایی که امکان برخورد متعلقات برش یا منگنه با کابل‌های حامل جریان برق مخفی وجود دارد، ابزار برقی را از دسته عایق بگیریید. در صورت برخورد با یک کابل حامل "جریان برق" ممکن است قسمتهای فلزی ابزار برقی حامل "جریان برق" شوند و باعث بروز شوک الکتریکی یا برق گرفتگی گردند.

دستورالعمل های ایمنی هنگام استفاده از مته های بلند در دریل های بتن کن

◀ دریل کاری را همیشه هنگامی که نوک مته با قطعه کار در تماس است و با سرعت پایین آغاز کنید. در سرعتهای بالاتر، ممکن است مته هنگام چرخش در حالت آزاد و بدون تماس با قطعه کار کج شود و باعث وارد آمدن جراثیم گردد.

◀ روی مته فقط بطور مستقیم فشار وارد کنید و از اعمال فشار بیش از حد خودداری نمایید. مته ها ممکن است خمیده و باعث اختلال یا از دست رفتن کنترل شوند و منجر به جراثیم کاربری گردند.

سایر نکات ایمنی

◀ برای پیدا کردن لوله ها و سیم های پنهان موجود در ساختمان و محدوده کار، از یک دستگاه ردیاب مخصوص برای یافتن لوله ها و سیمهای تأسیسات استفاده کنید و یا با شرکت های کارهای تأسیسات ساختمان و خدمات مربوطه تماس بگیرید. تماس با کابل و سیمهای برق ممکن است باعث آتشسوزی و یا برق گرفتگی شود. ابزار و آسیب دیدگی لوله گاز میتواند باعث انفجار شود. سوراخ شدن لوله آب، باعث خسارت و یا برق گرفتگی میشود.

◀ قبل از کنار گذاشتن ابزار برقی صبر کنید تا دستگاه بطور کامل از کار و حرکت بایستد. ابزار ممکن است به قطعه کار گیر کرده و کنترل ابزار برقی از دست شما خارج شود.

◀ قطعه کار را محکم کنید. در صورتیکه قطعه کار به وسیله تجهیزات نگهدارنده و یا بوسیله گیره محکم شده باشد، قطعه کار مطمئن تر نگه داشته میشود، تا اینکه بوسیله دست نگهداشته شود.

◀ بلافاصله پس از کار، به هیچ وجه به ابزارهای مورد استفاده یا قطعات مجاور بدنه دست نزنید. این موارد می توانند در حین کار خیلی داغ شده و باعث سوختگی گردند.

◀ ابزار مورد استفاده هنگام سوراخ کاری ممکن است گیر کند. مطمئن شوید که محکم ایستاده اید و ابزار برقی را با هر دو دست محکم نگه دارید. در غیر اینصورت امکان از دست دادن کنترل روی ابزار برقی وجود دارد.

◀ هنگام عملیات تخریب یا قلم با احتیاط عمل کنید. افتادن قطعات ناشی از مواد تخریب، می تواند به اطرافیان یا خود شما آسیب برسانند.

◀ ابزار برقی را هنگام کار با دو دست محکم بگیرید و وضعیت خود را ثابت و مطمئن کنید. ابزار برقی با دو دست مطمئن تر هدایت می شود.

استفاده صحیح از ابزار برقی و مراقبت از آن

◀ از وارد کردن فشار زیاد روی دستگاه خودداری کنید. برای هر کاری، از ابزار برقی مناسب با آن استفاده کنید. بکار گرفتن ابزار برقی مناسب باعث میشود که بتوانید از توان دستگاه بهتر و با اطمینان بیشتر استفاده کنید.

◀ در صورت ایراد در کلید قطع و وصل ابزار برقی، از دستگاه استفاده نکنید. ابزار برقی که نمی توان آنها را قطع و وصل کرد، خطرناک بوده و باید تعمیر شوند.

◀ قبل از تنظیم ابزار برقی، تعویض متعلقات و یا کنار گذاشتن آن، دوشاخه را از برق بکشید و یا باتری آنرا خارج کنید. رعایت این اقدامات پیشگیری ایمنی از راه افتادن ناخواسته ابزار برقی جلوگیری می کند.

◀ ابزار برقی را در صورت عدم استفاده، از دسترس کودکان دور نگه دارید و اجازه ندهید که افراد ناوارد و یا اشخاصی که این دفترچه راهنما را نخوانده‌اند، با این دستگاه کار کنند. قرار گرفتن ابزار برقی در دست افراد ناوارد و بی تجربه خطرناک است.

◀ از ابزار برقی و متعلقات خوب مراقبت کنید. مواظب باشید که قسمت های متحرک

دستگاه خوب کار کرده و گیر نکنند. همچنین دقت کنید که قطعات ابزار برقی شکسته و یا آسیب دیده نباشند. قطعات آسیب دیده را قبل از شروع به کار تعمیر کنید. علت بسیاری از سوانح کاری، عدم مراقبت کامل از ابزارهای برقی می باشد.

◀ ابزار برش را تیز و تمیز نگه دارید. ابزار برشی که خوب مراقبت شده و از لبه های تیز برخوردار است، کمتر در قطعه کار گیر کرده و بهتر قابل هدایت است.

◀ ابزار برقی، متعلقات، متههای دستگاه و غیره را مطابق دستورات این جزوه راهنما به کار بگیرید و به شرایط کاری و نوع کار نیز توجه داشته باشید. استفاده از ابزار برقی برای عملیاتی به جز مقاصد در نظر گرفته شده، میتواند به بروز شرایط خطرناک منجر شود.

◀ دستها و سطوح عایق را همواره خشک، تمیز و عاری از روغن و گریس نگه دارید. دسته های لغزنده مانع ایمنی و کنترل در کار در شرایط غیر منتظره هستند.

سرویس

◀ برای تعمیر ابزار برقی فقط به متخصصین حرفهای رجوع کنید و از قطعات یدکی اصل استفاده نمایید. این باعث خواهد شد که ایمنی دستگاه شما تضمین گردد.

نکات ایمنی برای چکش ها

دستورالعمل های ایمنی برای انواع عملیات از گوشی ایمنی استفاده کنید. قرار گرفتن در معرض سر و صدا، میتواند به شنوایی آسیب برساند.

◀ از دسته کمکی، در صورتی که به همراه ابزار ارائه شده است استفاده کنید. از دست

دریل چکشی		GBH 2-21
2,0	J	قدرت هر ضربه مطابق استاندارد EPTA- Procedure 05:2016
0-2000	min ⁻¹	سرعت در حالت آزاد
SDS plus		ابزارگیر
		حداکثر قطر سوراخ
21	mm	- بتن ^(A)
13	mm	- فولاد
30	mm	- چوب
2,3	kg	وزن ^(B)
II/□		کلاس ایمنی

(A) توان بهینه متناسب با قطر سوراخکاری 6-12 mm
 (B) وزن بدون کابل اتصال برق و بدون دوشاخه برق
 مقادیر برای ولتاژ نامی [U] 230 ولت میباشند. برای ولتاژهای مختلف و تولیدات مخصوص کشورها، ممکن است این مقادیر متفاوت باشند.
 مقادیر ممکن است بسته به محصول متفاوت باشند و بستگی به شرایط استفاده و محیطی دارند. اطلاعات بیشتر را در سایت www.bosch-professional.com/wac مشاهده نمایید.

نصب

◀ **پیش از انجام هرگونه کاری بر روی ابزار الکتریکی، دوشاخه اتصال آنرا از داخل پریز برق بیرون بکشید.**

دسته کمکی

◀ **از ابزار برقی تنها با دسته کمکی (12) استفاده کنید.**

◀ **دقت کنید که دسته کمکی همیشه محکم شده باشد. در غیر اینصورت امکان از دست دادن کنترل روی ابزار برقی در حین کار وجود دارد.**

تعویض حالت دسته کمکی (رجوع کنید به تصویر A)

دسته کمکی (12) را می توان به دلخواه جهت بدست آمدن حالت کاری مطمئن و راحت چرخاند.
 - قسمت پایینی دسته کمکی (12) را در خلاف جهت چرخش عقربه‌های ساعت بچرخانید و دسته کمکی (12) را به حالت دلخواه برانید. سپس قسمت پایینی دسته کمکی (12) را در جهت چرخش عقربه‌های ساعت محکم کنید.
 توجه داشته باشید که تسمه مهار دسته کمکی در شیار موجود در بدنه دستگاه که برای آن در نظر گرفته شده است، قرار بگیرد.

انتخاب سه نظام و ابزارها

برای سوراخ کاری چکشی و قلم زنی، نیاز به ابزارهای SDS plus است که در سه نظام SDS plus قرار بگیرند.

برای سوراخ کردن بدون ضربه در چوب، فلز، سرامیک و پلاستیک و همچنین برای پیچ کاری، ابزار بدون SDS plus (مانند مته یا شفت استوانه ای) به کار برده می شود. برای این ابزار به یک سه نظام

توضیحات محصول و کارکرد

همه دستورات ایمنی و راهنماییها را بخوانید. اشتباهات ناشی از عدم رعایت این دستورات ایمنی ممکن است باعث برقگرفتگی، سوختگی و یا سایر جراحات های شدید شود.



به تصویرهای واقع در بخشهای اول دفترچه راهنما توجه کنید.

موارد استفاده از دستگاه

ابزار برقی برای سوراخکاری چکشی روی بتن، آجر، سنگ و نیز جهت قلم کاریهای (قلم زنی) سبک در نظر گرفته شده است. علاوه بر این برای سوراخکاری بدون ضربه روی چوب، فلز، سرامیک، پلاستیک مناسب است. ابزارهای برقی با کنترل الکترونیکی و قابلیت چرخش راست گرد و چپ گرد برای پیچکاری نیز مناسب هستند.

تصاویر اجزاء دستگاه

شماره گذاری تصاویر اجزاء دستگاه بر اساس شکل ابزار برقی در صفحه تصاویر است.

- (1) سه نظام اتوماتیک^(a)
- (2) سه نظام SDS plus
- (3) ابزارگیر SDS plus
- (4) کلاهک محافظت در برابر گرد و غبار
- (5) بوش قفل کننده
- (6) کلید تغییر جهت چرخش
- (7) دکمه تثبیت کلید روشن/خاموش
- (8) کلید روشن/خاموش
- (9) دکمه آزاد کننده قفل برای کلید توقف ضربه/چرخش
- (10) کلید توقف ضربه/چرخش
- (11) دکمه تنظیم کننده عمق سوراخ
- (12) دسته کمکی (دارای روکش عایق)
- (13) خط کش تعیین عمق سوراخ
- (14) دسته (دارای روکش عایق)
- (15) پیچ ایمنی سه نظام معمولی^(a)
- (16) سه نظام معمولی^(a)
- (17) شفت گیرنده SDS plus برای سه نظام^(a)
- (18) بوش جلویی سه نظام اتوماتیک
- (19) بوش عقبی سه نظام اتوماتیک
- (20) نگهدارنده عمومی با شفت گیرنده SDS plus^(a)

(a) این تعلقات در محدوده استاندارد تحویل نیستند.

مشخصات فنی

دریل چکشی		GBH 2-21
شماره فنی		3 611 BA6 0..
توان ورودی نامی	W	720
تعداد ضربه	min ⁻¹	0-4800

نحوه برداشتن ابزار SDS plus (رجوع کنید به تصویر D)

- آداپتور قفل (5) را به عقب برانید و ابزار را چرخان از ابزارگیر بردارید.

نحوه تعویض ابزار سه نظام اتوماتیک تعویض سریع

قرار دادن ابزار مورد استفاده (رجوع کنید به تصویر E)

- نکته:** از ابزارهای بدون SDS plus برای سوراخ کاری چکشی یا قلم زنی استفاده نکنید! ابزارهای بدون SDS plus و سه نظام، هنگام سوراخ کاری چکشی و قلم زنی آسیب می بینند.
- سه نظام اتوماتیک (1) را قرار دهید.
 - بوش عقبی (19) سه نظام اتوماتیک (1) را محکم نگه دارید و بوش جلویی (18) را در خلاف جهت عقربه های ساعت تا زمانی که بتوان ابزار را قرار داد، بچرخانید. ابزار را جا گذاری کنید.
 - بوش عقبی سه نظام اتوماتیک (1) را محکم نگه دارید و بوش جلویی را با دست محکم در جهت عقربه های ساعت تا هنگامی که دیگر صدای جا افتادن آن شنیده نشود، بچرخانید. اینگونه سه نظام به طور اتوماتیک قفل می شود.
 - با کشیدن ابزار، محکم قرار گرفتن آن را امتحان کنید.

نکته: چنانچه ابزارگیر تا انتها باز شده باشد، ممکن است هنگام چرخاندن ابزارگیر یک صدای تاهنجار به گوش برسد و بسته نشود.

در این صورت بوش جلویی را یکبار در خلاف جهت فلش بچرخانید. سپس میتوان ابزارگیر را بست.

- کلید توقف ضربه/چرخش (10) را به موقعیت "سوراخکاری" بچرخانید.

برداشتن ابزار مورد استفاده (رجوع کنید به تصویر F)

- بوش عقبی (19) سه نظام اتوماتیک را محکم نگه دارید. ابزارگیر را با چرخاندن بوش جلویی در جهت فلش باز کنید تا بتوان ابزار را خارج کرد.

مکش گرد، براده و تراشه

- گرد و غبار موادی مانند رنگ های دارای سرب، بعضی از چوب ها، مواد معدنی و فلزات میتوانند برای سلامتی مضر باشند. دست زدن و یا تنفس کردن گرد و غبار ممکن است باعث بروز آلرژی و یا بیماری مجاری تنفسی شخص استفاده کننده و یا افرادی که در آن نزدیکی میباشند، بشود.
- گرد و غبارهای مخصوصی مانند گرد و غبار درخت بلوط و یا درخت راش سرطان زا هستند، بخصوص ترکیب آنها با سایر موادی که برای کار بر روی چوب (کرومات، مواد برای محافظت از چوب) بکار برده میشوند، فقط افراد متخصص مجازند با موادی که دارای آزیست میباشند کار کنند.
- حتی الامکان از یک دستگاه مکش مناسب و درخور ماده (قطعه کار) استفاده کنید.
 - توجه داشته باشید که محل کار شما از تهویه هوای کافی برخوردار باشد.
 - توصیه میشود از ماسک تنفسی ایمنی با درجه فیلتر P2 استفاده کنید.

اتوماتیک تعویض سریع و یا سه نظام معمولی نیاز است.

نحوه تعویض سه نظام

نصب سه نظام اتوماتیک/سه نظام معمولی (رجوع کنید به تصویر B)

- شفت گیرنده SDS plus (17) را در سه نظام اتوماتیک (1)/سه نظام معمولی (16) بپیچانید.
- سه نظام اتوماتیک (1)/سه نظام معمولی (16) را با پیچ ایمنی (15) ایمن کنید. توجه داشته باشید که پیچ ایمنی دارای رزوه چپ می باشد.

نحوه نصب سه نظام اتوماتیک/سه نظام معمولی (رجوع کنید به تصویر B)

- انتهای قرارگیری شفت گیرنده سه نظام (17) SDS plus را تمیز کرده و آن را کمی چرب کنید.
- سه نظام اتوماتیک (1)/سه نظام معمولی (16) را به کمک شفت گیرنده، بطور چرخان داخل ابزارگیر قرار دهید تا زمانی که بطور خودکار قفل شود.
- قفل را با کشیدن سه نظام اتوماتیک (1)/سه نظام معمولی (16) کنترل کنید.

برداشتن سه نظام اتوماتیک/سه نظام معمولی

- بوش قفل کننده (5) را به عقب برانید و سه نظام اتوماتیک (1)/سه نظام معمولی (16) را بردارید.

تعویض ابزار

درپوش حفاظتی گرد و غبار (4) از نفوذ گرد و غبار مته کاری در گیرنده ابزار در حین کار به طور عمده جلوگیری می کند. هنگام قرار دادن ابزار دقت کنید که درپوش حفاظتی گرد و غبار (4) آسیب نبیند.

◀ کلاهک محافظت در برابر گرد و غبار را در صورت آسیب دیدن فوراً عوض کنید. توصیه میشود اینکار را توسط تعمیرگاه مجاز (خدمات پس از فروش) انجام دهید.

تعویض ابزار SDS plus

نحوه قرار دادن ابزار مورد استفاده SDS plus (رجوع کنید به تصویر C)

- توسط سه نظام (2) SDS plus می توان ابزار مورد استفاده را آسان و راحت بدون استفاده از سایر ابزارآلات عوض کرد.
- انتهای قرارگیری ابزار مورد استفاده را تمیز و آن را کمی چرب کنید.
 - ابزار مورد استفاده را با چرخاندن در داخل ابزارگیر (3) قرار دهید، تا خود به خود در دستگاه قفل شود.
 - با کشیدن ابزار، از قفل شدن آن مطمئن شوید.
 - ابزار مورد استفاده SDS plus به دلایل سیستمی آزادانه قابل حرکت است. به این ترتیب در حالت بدون بار (در حالت آزاد)، یک گردش دورانی نامنظم انجام میگیرد. این مسئله هیچگونه تأثیری بر روی دقت سوراخ کاری و سوراخ مته ندارد، زیرا مته در هنگام سوراخ کردن بطور اتوماتیک در مرکز سوراخ قرار میگیرد.

به قوانین و مقررات معتبر در کشور خود در رابطه با استفاده از مواد و قطعات کاری توجه کنید.
◀ از تجمع گرد و غبار در محل کار جلوگیری کنید.
 گرد و غبار می توانند به آسانی مشتعل شوند.

مکنده گرد و غبار با GDE 16 Plus/GDE 68 (متعلقات)

برای مکنده گرد و غبار یک GDE 16 Plus (متعلقات) یا یک GDE 68 (متعلقات) ضروری است. دستگاه مکنده باید برای جنس قطعه کار مورد نظر مناسب باشد.

برای مکش گرد و غباری که برای سلامتی مضر و سرطان زا هستند و یا برای مکش گرد و غبار خشک باید از یک دستگاه مکنده مخصوص استفاده کنید.

درپوش جمع کننده گرد و غبار (متعلقات)

جهت جمع کردن آسان گرد و غبار بدون مکش، استفاده از یک درپوش جمع کننده گرد و غبار ضروری است.

کار با دستگاه

راه اندازی

◀ به ولتاژ برق شبکه توجه کنید! ولتاژ منبع جریان برق باید با مقادیر موجود بر روی برچسب ابزار الکتریکی مطابقت داشته باشد.

نحوه تنظیم نوع عملکرد

با کلید توقف ضربه/چرخش (10) نوع عملکرد ابزار برقی را انتخاب کنید.

– جهت تعویض نوع عملکرد، دکمه آزاد کننده قفل (9) را فشار دهید و کلید توقف ضربه/چرخش (10) را به موقعیت دلخواه برانید تا به طور محسوس جا بیفتد.

نکته: نوع عملکرد را تنها با ابزار برقی خاموش تغییر دهید! در غیر اینصورت امکان آسیب دیدن ابزار برقی وجود دارد.

موقعیت **سوراخ کاری چکشی** در بتن یا سنگ



موقعیت **سوراخ کاری بدون ضربه** در چوب، فلز، سرامیک، پلاستیک و همچنین برای پیچ کاری



موقعیت **Vario-Lock** برای تغییر موقعیت قلم



کلید توقف ضربه/چرخش (10) در این موقعیت جا نمی افتد.



موقعیت **قلم زنی**



تنظیم جهت چرخش (رجوع کنید به تصویر G)
 با کلید تغییر جهت چرخش (6) میتوانید جهت چرخش ابزار برقی را تغییر دهید. هنگامی که کلید روشن/خاموش (8) فشرده شده است، این امر ممکن نیست.

◀ کلید تغییر جهت چرخش (6) را هنگام متوقف بودن دستگاه فعال کنید.

جهت چرخش را برای سوراخکاری چکشی، سوراخکاری و قلم زنی همیشه بطور راست گرد تنظیم کنید.

– **راست گرد:** برای سوراخکاری و پیچکاری، کلید تغییر جهت چرخش (6) را تا انتها به چپ فشار دهید.

– **چپ گرد:** برای شل کردن یا باز کردن پیچ ها و مهره ها، کلید تغییر جهت چرخش (6) را تا انتها به راست فشار دهید.

نحوه روشن و خاموش کردن

– برای روشن کردن ابزار برقی، کلید قطع و وصل (8) را فشار دهید.

– برای قفل کردن کلید قطع و وصل (8) آن را فشرده نگه دارید و علاوه بر این دکمه تثبیت (7) را فشار دهید.

– برای خاموش کردن ابزار برقی، کلید قطع و وصل (8) را رها کنید. در صورت قفل بودن کلید قطع و وصل (8) آن را ابتدا فشار دهید و دوباره رها کنید.

تنظیم تعداد چرخش/ضربه

همیشه میتوان تعداد چرخش/ضربه ابزار برقی روشن را با توجه به اینکه کلید روشن/خاموش (8) را تا کجا فشار مید دهید، تنظیم کرد.

فشار کم روی کلید روشن/خاموش (8) باعث کاهش تعداد چرخش/ضربه میشود. افزایش فشار باعث افزایش تعداد چرخش/ضربه میشود.

تغییر حالت قلم (Vario-Lock)

شما می توانید قلم را در 13 حالت ها قفل کنید. به این ترتیب می توانید هر موقعیت کار بهینه ای را انتخاب کنید.

– قلم را درون ابزارگیر قرار دهید.

– کلید توقف ضربه/چرخش (10) را به موقعیت "Vario-Lock" بچرخانید.

– ابزار مورد استفاده را به وضعیت دلخواه قلم زنی بچرخانید.

– کلید توقف ضربه/چرخش (10) را به موقعیت "قلم زنی" بچرخانید. ابزارگیر بدینوسیله قفل می شود.

– برای قلم زنی، جهت چرخش را روی حالت راست گرد قرار دهید.

قلم زنی با عملکرد قفل

برای قلم زنی طولانی مدت بدون اینکه کلید روشن/خاموش (8) را بصورت مداوم فشار دهید، کلید روشن/خاموش را روی عملکرد "قلم زنی" قفل کنید.

– جهت قفل کردن کلید روشن/خاموش (8) را تا انتها فشار داده و همزمان دکمه تثبیت (7) را فشار دهید.

– جهت خاموش کردن، دکمه تثبیت (7) را مجدداً فشار دهید.

مراقبت و سرویس

مراقبت، تعمیر و تمیز کردن دستگاه

- ◀ پیش از انجام هرگونه کاری بر روی ابزار الکتریکی، دوشاخه اتصال آنرا از داخل پریز برق بیرون بکشید.
- ◀ ابزار الکتریکی و شیارهای تهویه آنرا تمیز نگاه دارید، تا ایمنی شما در کار تضمین گردد.

در صورت نیاز به یک کابل پدکی برای اتصال به شبکه برق، بایستی به شرکت **Bosch** و یا به نمایندگی مجاز **Bosch** (خدمات پس از فروش) برای ابزار آلات برقی مراجعه کنید تا از بروز خطرات ایمنی جلوگیری بعمل آید.

- ◀ **کلاسهک محافظت در برابر گرد و غبار را در صورت آسیب دیدن فوراً عوض کنید. توصیه میشود این کار را از طریق تعمیرگاه مجاز (خدمات پس از فروش) انجام دهید.**

- ابزارگیر (3) را پس از هر بار استفاده تمیز کنید.

خدمات و مشاوره با مشتریان

خدمات مشتری، به سؤالات شما درباره تعمیرات، سرویس و همچنین قطعات یدکی پاسخ خواهد داد. نقشه‌های سه بعدی و اطلاعات مربوط به قطعات یدکی را در تارنمای زیر میباید:

www.bosch-pt.com

گروه مشاوره به مشتریان Bosch با کمال میل به سؤالات شما درباره محصولات و متعلقات پاسخ می دهند.

برای هرگونه سؤال و یا سفارش قطعات یدکی، حتماً شماره فنی 10 رقمی کالا را مطابق برچسب روی ابزار برقی اطلاع دهید.

ایران

روبرت بوش ایران - شرکت بوش تجارت پارس
میدان ونک، خیابان شهید خدای، خیابان آفتاب
ساختمان مادیران، شماره 3، طبقه سوم.
تهران 1994834571
تلفن: +9821 42039000

آدرس سایر دفاتر خدماتی را در ادامه میباید:
www.bosch-pt.com/serviceaddresses

از رده خارج کردن دستگاه

ابزار برقی، متعلقات و بسته بندی آن، باید طبق مقررات حفظ محیط زیست از رده خارج و بازیافت شوند.

ابزارهای برقی را داخل زباله دان خانگی نیاندازید!



نکات کار

◀ **ابزار برقی را تنها در حالت خاموش روی پیچ و یا مهره قرار دهید.** امکان لغزش ابزار در حال چرخش وجود دارد.

نحوه تنظیم عمق سوراخ (رجوع کنید به تصویر H)

با نگهدارنده عمق (13) می توان عمق سوراخ کاری دلخواه X را تثبیت کرد.

- دکمه تنظیم کننده عمق سوراخ (11) را فشار دهید و خط کش تعیین عمق سوراخ را در دسته کمکی (12) قرار دهید.

برآمدگی خط کش تعیین عمق سوراخ (13) باید به طرف پایین باشد.

- ابزار مورد استفاده SDS plus را تا انتها در ابزارگیر (3) هدایت کنید. در غیر این صورت، حرکت ابزار SDS plus ممکن است به تنظیم اشتباه عمق سوراخ منجر شود.

- خط کش تعیین عمق سوراخ را بیرون بکشید تا جایی که فاصله بین نوک آن و نوک مته با عمق سوراخ مورد نظر X مطابق باشد.

کلاج ایمنی

◀ **هنگامی که مته با ابزار دریل گیر کند، نیروی محرکه محور (شفت) مته قطع می شود.**

بدلیل نیروهایی که در اینصورت ایجاد می شوند، ابزار برقی را همیشه با هر دو دست محکم نگهدارید و وضعیت ایستادن شما هم باید ثابت و مستقر باشد.

◀ **در صورتیکه ابزار برقی بلوکه شود یا گیر کند، ابزار برقی را خاموش کرده و ابزار را از روی دستگاه بردارید. روشن کردن ابزار برقی در حالیکه ابزار مته گیر کرده باشد، باعث ایجاد ارتعاش و عکس العمل های شدید گشتاور می شود.**

قرار دادن سر پیچگوشتی (رجوع کنید به تصویر 1)

◀ **ابزار برقی را تنها در حالت خاموش روی پیچ و یا مهره قرار دهید.** امکان لغزش ابزار در حال چرخش وجود دارد.

برای استفاده از سر پیچ گوشتی به یک نگهدارنده عمومی (20) با شفت SDS plus (متعلقات) نیاز دارید.

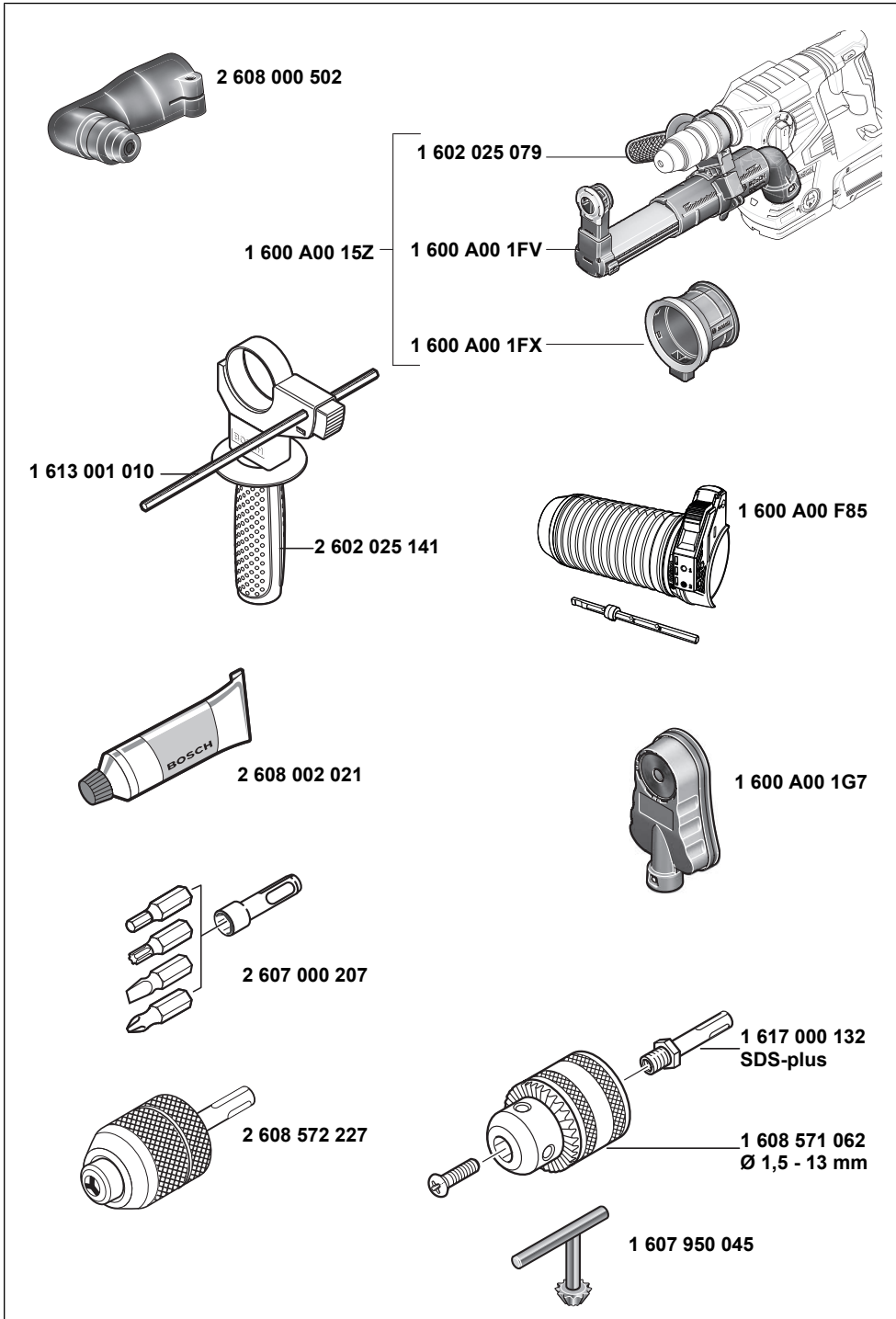
- قسمت انتهایی شفت گیرنده را تمیز و آن را کمی چرب کنید.

- نگهدارنده عمومی (رابط سرپیچ گوشتی) را در حالت چرخان داخل ابزارگیر قرار بدهید تا زمانیکه بطور اتوماتیک قفل شود.

- با کشیدن نگهدارنده سر پیچ گوشتی، قفل بودن آن را امتحان کنید.


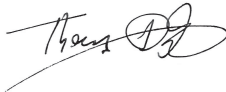

- یک سرپیچ گوشتی را داخل نگهدارنده عمومی قرار بدهید. فقط از سر پیچ گوشتی های متناسب با سر پیچ استفاده کنید.

- برای درآوردن نگهدارنده عمومی، بوش قفل کننده (5) را به عقب برانید و نگهدارنده عمومی (20) را از ابزارگیر بیرون آورید.



de	EU-Konformitätserklärung Bohrhammer Sachnummer	Wir erklären in alleiniger Verantwortung, dass die genannten Produkte allen einschlägigen Bestimmungen der nachfolgend aufgeführten Richtlinien und Verordnungen entsprechen und mit folgenden Normen übereinstimmen. Technische Unterlagen bei: *
en	EU Declaration of Conformity Rotary Hammer Article number	We declare under our sole responsibility that the stated products comply with all applicable provisions of the directives and regulations listed below and are in conformity with the following standards. Technical file at: *
fr	Déclaration de conformité UE Marteau perforateur N° d'article	Nous déclarons sous notre propre responsabilité que les produits décrits sont en conformité avec les directives, règlements normatifs et normes énumérés ci-dessous. Dossier technique auprès de: *
es	Declaración de conformidad UE Martillo perforador Nº de artículo	Declaramos bajo nuestra exclusiva responsabilidad, que los productos nombrados cumplen con todas las disposiciones correspondientes de las Directivas y los Reglamentos mencionados a continuación y están en conformidad con las siguientes normas. Documentos técnicos de: *
pt	Declaração de Conformidade UE Martelo perfurador N.º do produto	Declaramos sob nossa exclusiva responsabilidade que os produtos mencionados cumprem todas as disposições e os regulamentos indicados e estão em conformidade com as seguintes normas. Documentação técnica pertencente à: *
it	Dichiarazione di conformità UE Martello perforatore Codice prodotto	Dichiariamo sotto la nostra piena responsabilità che i prodotti indicati sono conformi a tutte le disposizioni pertinenti delle Direttive e dei Regolamenti elencati di seguito, nonché alle seguenti Normative. Documentazione Tecnica presso: *
nl	EU-conformiteitsverklaring Boorhamer Productnummer	Wij verklaren op eigen verantwoordelijkheid dat de genoemde producten voldoen aan alle desbetreffende bepalingen van de hierna genoemde richtlijnen en verordeningen en overeenstemmen met de volgende normen. Technisch dossier bij: *
da	EU-overensstemmelseserklæring Borehammer Typenummer	Vi erklærer som eneansvarlige, at det beskrevne produkt er i overensstemmelse med alle gældende bestemmelser i følgende direktiver og forordninger og opfylder følgende standarder. Tekniske bilag ved: *
sv	EU-konformitetsförklaring Borrhammare Produktnummer	Vi förklarar under eget ansvar att de nämnda produkterna uppfyller kraven i alla gällande bestämmelser i de nedan angivna direktiven och förordningarna och att de stämmer överens med följande normer. Teknisk dokumentation: *
no	EU-samsvarserklæring Borhammer Produktnummer	Vi erklærer under eneansvar at de nevnte produktene er i overensstemmelse med alle relevante bestemmelser i direktivene og forordningene nedenfor og med følgende standarder. Teknisk dokumentasjon hos: *
fi	EU-vaatimustenmukaisuusvakuutus Poravasara Tuotenumero	Vakuutamme täten, että mainitut tuotteet vastaavat kaikkia seuraavien direktiivien ja asetusten asiaankuuluvia vaatimuksia ja ovat seuraavien standardien vaatimusten mukaisia. Tekniset asiakirjat saatavana: *
el	Δήλωση πιστότητας ΕΕ Περιστροφικό πισολέτο Αριθμός ευρετηρίου	Δηλώνουμε με αποκλειστική μας ευθύνη, ότι τα αναφερόμενα προϊόντα αντιστοιχούν σε όλες τις σχετικές διατάξεις των πιο κάτω αναφερόμενων οδηγιών και κανονισμών και ταυτίζονται με τα ακόλουθα πρότυπα. Τεχνικά έγγραφα στη: *
tr	AB Uygunluk beyanı Kırcı-delici Ürün kodu	Tek sorumlu olarak, tanımlanan ürünün aşağıdaki yönetmelik ve direktiflerin geçerli bütün hükümlerine ve aşağıdaki standartlara uygun olduğunu beyan ederiz. Teknik belgelerin bulunduğu yer: *

pl	Deklaracja zgodności UE Młot udarowo-obrotowy	Numer katalogowy	Oświadczamy z pełną odpowiedzialnością, że niniejsze produkty odpowiadają wszystkim wymaganiom poniżej wyszczególnionych dyrektyw i rozporządzeń, oraz że są zgodne z następującymi normami. Dokumentacja techniczna: *
cs	EU prohlášení o shodě Vrtací kladivo	Objednací číslo	Prohlašujeme na výhradní zodpovědnost, že uvedený výrobek splňuje všechna příslušná ustanovení níže uvedených směrníc a nařízení a je vsouladu snásledujícími normami: Technické podklady u: *
sk	EÚ vyhlásenie o zhode Vŕtacie kladivo	Vecné číslo	Vyhlasujeme na výhradnú zodpovednosť, že uvedený výrobok spĺňa všetky príslušné ustanovenia nižšie uvedených smerníc a nariadení a je vsúlade snasledujúcimi normami: Technické podklady má spoločnosť: *
hu	EU konformitási nyilatkozat Fúrókalapács	Cikkszám	Egyedüli felelősséggel kijelentjük, hogy a megnevezett termékek megfelelnek az alábbiakban felsorolásra kerülő irányelvek és rendeletek valamennyi idevágó előírásainak és megfelelnek a következő szabványoknak. Műszaki dokumentumok megőrzési pontja: *
ru	Заявление о соответствии ЕС Перфоратор	Товарный №	Мы заявляем под нашу единоличную ответственность, что названные продукты соответствуют всем действующим предписаниям нижеуказанных директив и распоряжений, а также нижеуказанных норм. Техническая документация хранится у: *
uk	Заява про відповідність ЄС Перфоратор	Товарний номер	Мизаявляємо під нашу одноособову відповідальність, що названі вироби відповідають усім чинним положенням нищезначених директив і розпоряджень, а також нищезначеним нормам. Технічна документація зберігається у: *
kk	ЕО сәйкестік мағлұдамасы Перфоратор	Өнім нөмірі	Өз жауапкершілікпен біз аталған өнімдер төменде жәылған директикалар мен жарлықтардың тиісті қағидаларына сәйкестігін және төмендегі нормаларға сай екенін білдіреміз. Техникалық құжаттар: *
ro	Declarație de conformitate UE Ciocan rotorpercutor	Număr de identificare	Declarăm pe proprie răspundere că produsele menționate corespund tuturor dispozițiilor relevante ale directivelor și reglementărilor enumerate în cele ce urmează și sunt în conformitate cu următoarele standarde. Documentație tehnică la: *
bg	ЕС декларация за съответствие Перфоратор	Каталожен номер	С пълна отговорност ние декларираме, че посочените продукти отговарят на всички валидни изисквания на директивите и разпоредбите по-долу и съответства на следните стандарти. Техническа документация при: *
mk	EU-Изјава за сообразност Чекани за дупчење	Број на дел/артикл	Со целосна одговорност изјавуваме, дека опишаните производи се во согласност со сите релевантни одредби на следните регулативи и прописи и се во согласност со следните норми. Техничка документација кај: *
sr	EU-izjava o usaglašenosti Bušilica čekić	Broj predmeta	Na sopstvenu odgovornost izjavljujemo, da navedeni proizvodi odgovaraju svim dotičnim odredbama naknadno navedenih smernica u uredba i da su u skladu sa sledećim standardima. Tehnička dokumentacija kod: *
sl	Izjava o skladnosti EU Vrtalno kladivo	Številka artikla	Izjavljamo pod izključno odgovornostjo, da je omenjen izdelek v skladu z vsemi relevantnimi določili direktiv in uredb ter ustreza naslednjim standardom. Tehnična dokumentacija pri: *
hr	EU izjava o sukladnosti Udarana bušilica	Kataloški br.	Pod punom odgovornošću izjavljujemo da navedeni proizvodi odgovaraju svim relevantnim odredbama direktiva i propisima navedenima u nastavku i da su sukladni sa sljedećim normama. Tehnička dokumentacija se može dobiti kod: *

et	EL-vastavusdeklaratsioon	Kinnitame ainuvastutajatena, et nimetatud tooted vastavad järgnevalt loetletud direktiivide ja määruste kõikidele asjaomastele nõuetele ja on kooskõlas järgmiste normidega. Tehnilised dokumendid saadaval: *	
	Puurvasar Tootenumber		
lv	Deklarācija par atbilstību ES standartiem	Mēs ar pilnu atbildību paziņojam, ka šeit aplūkoti izstrādājumi atbilst visiem tālāk minētajās direktīvās un rīkojumos ietvertajām saistošajām nostādņēm, kā arī sekojošiem standartiem. Tehnikā dokumentācija no: *	
	Perforators Izstrādājuma numurs		
lt	ES atitikties deklaracija	Atsakingai pareiškiam, kad išvardyti gaminiai atitinka visus privalomus žemiau nurodytų direktyvų ir reglamentų reikalavimus ir šiuos standartus. Techninė dokumentacija saugoma: *	
	Perforatorius Gaminio numeris		
	GBH 2-21	3 611 BA6 000 3 611 BA6 030	2006/42/EC 2014/30/EU 2011/65/EU EN 62841-1:2015+A11:2022 EN IEC 62841-2-6:2020+A11:2020 EN IEC 55014-1:2021 EN IEC 55014-2:2021 EN IEC 61000-3-2:2019+A1:2021 EN 61000-3-3:2013+A1:2019+A2:2021 EN IEC 63000:2018
			 BOSCH * Robert Bosch Power Tools GmbH (PT/ECS) 70538 Stuttgart GERMANY
		Thomas Donato Chairman of the Management Board	Helmut Heinzelmann Head of Product Certification
		 	
		Robert Bosch Power Tools GmbH, 70538 Stuttgart, GERMANY Stuttgart, 08.03.2024	

Declaration of Conformity

Rotary Hammer

GBH 2-21

Article number

3 611 BA6 060**3 611 BA6 070**

We declare under our sole responsibility that the stated products comply with all applicable provisions of the regulations listed below and are in conformity with the following standards.

Technical file at: Robert Bosch Ltd. (PT/SOP-GB), Broadwater Park, North Orbital Road, Uxbridge UB9 5HJ, United Kingdom

The Supply of Machinery (Safety) Regulations 2008
The Electromagnetic Compatibility Regulations 2016
The Restriction of the Use of Certain Hazardous Substances in
Electrical and Electronic Equipment Regulations 2012

EN 62841-1:2015+A11:2022
EN IEC 62841-2-6:2020+A11:2020
EN IEC 55014-1:2021
EN IEC 55014-2:2021
EN IEC 61000-3-2:2019+A1:2021
EN 61000-3-3:2013+A1:2019+A2:2021
EN IEC 63000:2018



Vonjy Rajakoba
Managing Director - Bosch UK

Martin Sibley
Business Operations and Aftersales Director

Robert Bosch Ltd. Broadwater Park, North Orbital Road, Uxbridge UB9 5HJ, United Kingdom, as authorised representative acting on behalf of Robert Bosch Power Tools GmbH, 70538 Stuttgart, Germany

Place of issue: Uxbridge

Date of issue: 08/03/2024