



GLI 10.8V-330 Professional

**HEAVY
DUTY**

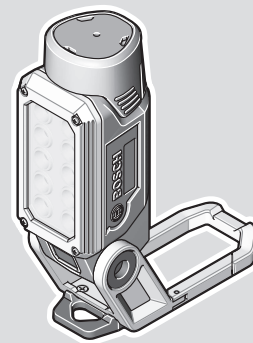
Robert Bosch Power Tools GmbH
70538 Stuttgart
GERMANY

www.bosch-pt.com

1 609 92A 9B9 (2024.05) T / 19

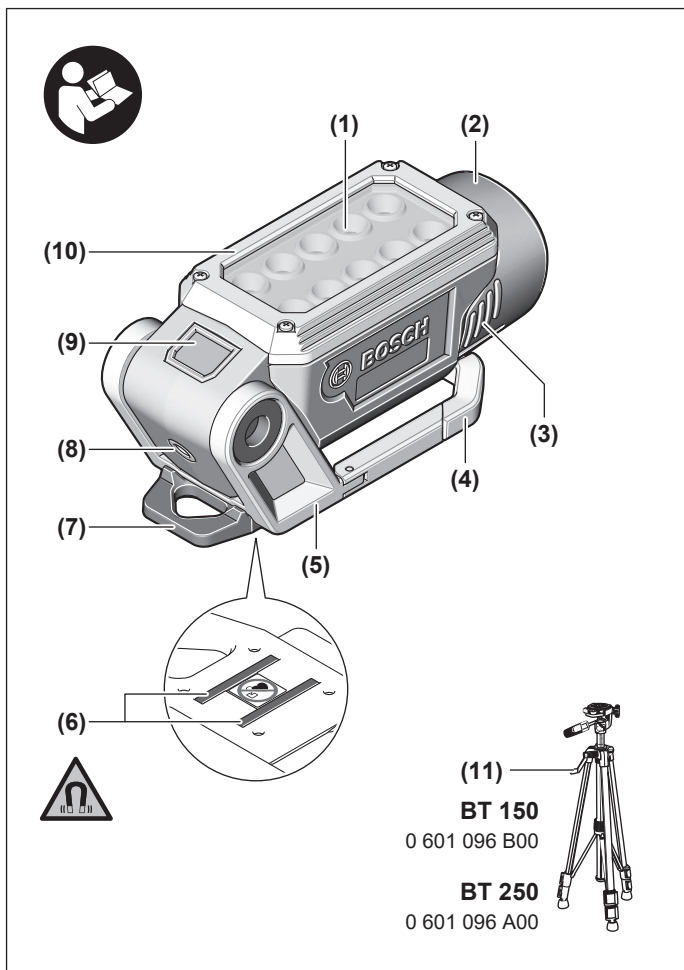


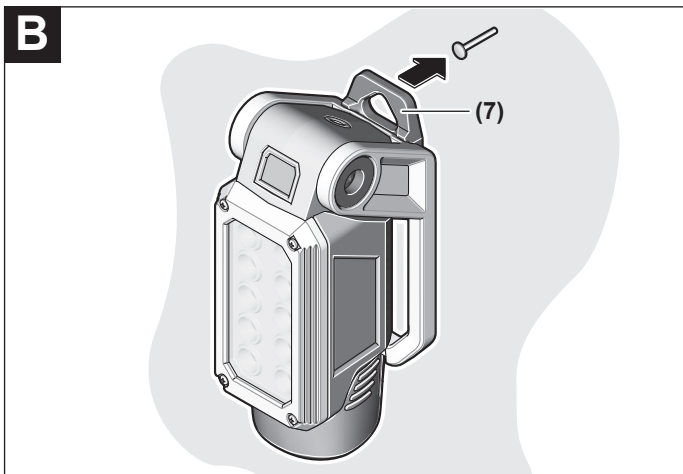
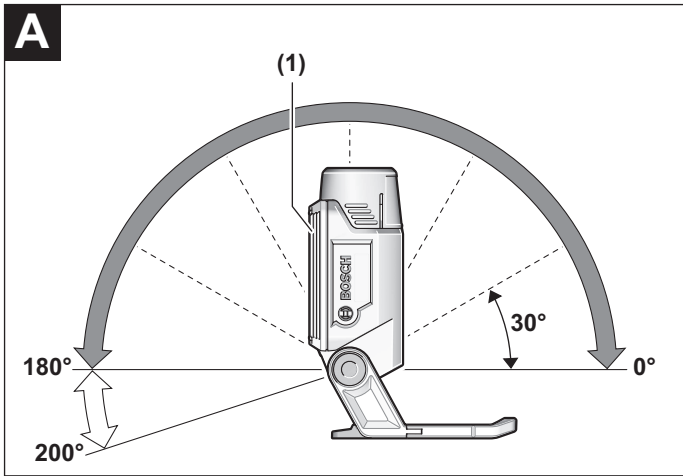
1 609 92A 9B9

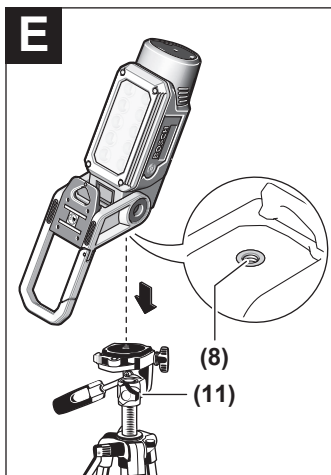
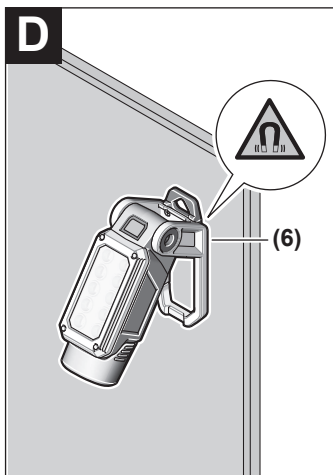
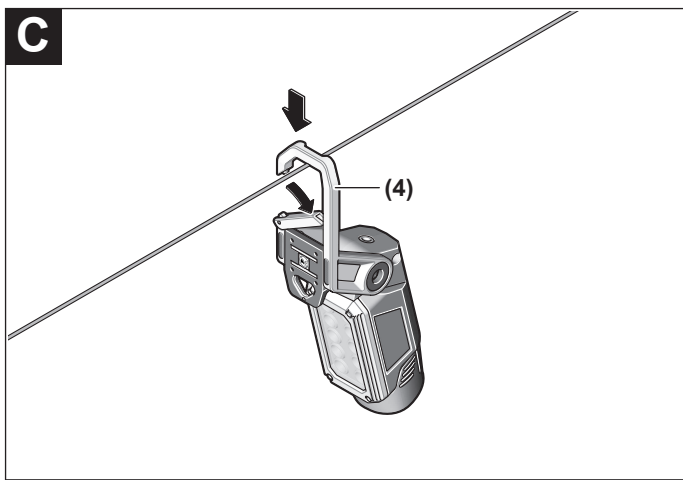


en Original instructions
ko 사용 설명서 원본









English

Safety instructions for cordless worklights



Read all the safety and general instructions. Failure to observe the safety and general instructions may result in electric shock, fire and/or serious injury.

Keep all the safety and general instructions for future reference.

- ▶ Please read and observe all safety and general instructions included with the battery or with the power tool supplied with the battery.
- ▶ **Handle the worklight with care.** The worklight produces intense heat which increases the risk of fire and explosion.
- ▶ **Do not work with the worklight in potentially explosive areas.**
- ▶ **Do not continue to press the On/Off switch after the worklight has been automatically switched off.** The battery can be damaged. Ensure that the battery is charged and that the worklight has cooled before switching on the worklight again.
- ▶ **Use only original Bosch accessories.**
- ▶ **The light source cannot be replaced.** If the light source is defective, the entire cordless worklight must be replaced.
- ▶ **Remove the batteries from the worklight before carrying out any work on the worklight (e.g. assembly, maintenance, etc.) as well as when transporting and storing the worklight.** There is risk of injury from unintentionally pressing the on/off switch.
- ▶ **Do not direct the light beam at persons or animals and do not stare into the light beam yourself (even from a distance).**
- ▶ **Do not use the worklight in road traffic.** The worklight is not permitted for illumination in road traffic.
- ▶ **Do not cover the lamp head while the cordless worklight is operating.** The lamp head warms up during operation and can cause burns if this heat accumulates.
- ▶ **Store idle cordless worklights out of the reach of children. Do not allow persons unfamiliar with the cordless worklight or these instructions to operate the tool.** Cordless worklights can be dangerous in the hands of untrained users.
- ▶ **In case of damage and improper use of the battery, vapours may be emitted. The battery can set alight or explode.** Ensure the area is well ventilated and seek medical attention should you experience any adverse effects. The vapours may irritate the respiratory system.

- ▶ **If used incorrectly or if the battery is damaged, flammable liquid may be ejected from the battery. Contact with this liquid should be avoided. If contact accidentally occurs, rinse off with water. If the liquid comes into contact with your eyes, seek additional medical attention.** Liquid ejected from the battery may cause irritation or burns.
- ▶ **The battery can be damaged by pointed objects such as nails or screwdrivers or by force applied externally.** An internal short circuit may occur, causing the battery to burn, smoke, explode or overheat.
- ▶ **When the battery is not in use, keep it away from paper clips, coins, keys, nails, screws or other small metal objects that could make a connection from one terminal to another.** A short circuit between the battery terminals may cause burns or a fire.
- ▶ **Do not open the battery.** There is a risk of short-circuiting.



Protect the battery against heat, e.g. against continuous intense sunlight, fire, dirt, water and moisture. There is a risk of explosion and short-circuiting.



- ▶ **Only charge the batteries using chargers recommended by the manufacturer.** A charger that is suitable for one type of battery may pose a fire risk when used with a different battery.
- ▶ **Only use the battery in the manufacturer's products.** This is the only way in which you can protect the battery against dangerous overload.



Keep the cordless worklight away from implants and other medical devices, e.g. pacemakers or insulin pumps. The magnet inside the cordless worklight generates a field that can impair the function of implants and medical devices.



- ▶ **Keep the cordless worklight away from magnetic data storage media and magnetically-sensitive devices.** The effect of the magnet can lead to irreversible data loss.
- ▶ **Do not fix the cordless worklight overhead using the magnetic mount.** There is a risk of injury if it falls down.

- **Check to ensure that the magnetic mount can securely hold the cordless worklight.** There is a risk of injury if it falls down.

Product Description and Specifications

Please observe the illustrations at the beginning of this operating manual.

Intended Use

The cordless worklight is intended for mobile illumination in a limited space and for a limited time in dry indoor and outdoor areas and is not suitable for general room lighting.

Product Features

The numbering of the product features refers to the illustration of the cordless worklight on the graphics page.

- (1) Lamp head
- (2) Rechargeable battery^{a)}
- (3) Rechargeable battery release button^{a)}
- (4) Snap hook
- (5) Stand
- (6) Magnet
- (7) Utility hook
- (8) 1/4" tripod mount
- (9) On/off switch
- (10) Heat sink
- (11) Tripod^{a)}

- a) **This accessory is not part of the standard scope of delivery.**

Technical Data

Cordless worklight		GLI 10.8V-330
Article number		3 601 DA0 0..
Rated voltage	V=	10.8
Max. rated power input	W	3.6
Lighting duration, approx.	min/Ah	180
Luminous flux	lm	330

Cordless worklight	GLI 10.8V-330	
Recommended ambient temperature during charging	°C	0 ... +35
Permitted ambient temperature during operation ^{A)} and during storage	°C	-20 ... +40
Recommended rechargeable batteries		GBA 10.8V...
Recommended battery chargers		GAL 12... GAX 18...
Protection class		⊕/III

A) Limited performance at temperatures < 0 °C

The colour rendition of illuminated objects can be distorted.

Values can vary depending on the product, scope of application and environmental conditions. To find out more, visit www.bosch-professional.com/wac.

Rechargeable battery

Bosch sells some cordless worklights without a rechargeable battery. You can tell whether a rechargeable battery is included with the cordless worklight by looking at the packaging.

Charging the battery

► **Use only the chargers listed in the technical data.** Only these chargers are matched to the lithium-ion battery of cordless worklight.

Note: Lithium-ion rechargeable batteries are supplied partially charged according to international transport regulations. To ensure full rechargeable battery capacity, fully charge the rechargeable battery before using your tool for the first time.

Inserting the Battery

Push the charged battery into the battery holder until it clicks into place.

Removing the Battery

To remove the rechargeable battery, press the battery release buttons and pull the battery out. **Do not use force to do this.**

Recommendations for Optimal Handling of the Battery

Protect the battery against moisture and water.

Only store the battery within a temperature range of -20 to 50 °C. Do not leave the battery in your car in the summer, for example.

A significantly reduced operating time after charging indicates that the battery has deteriorated and must be replaced.

Follow the instructions on correct disposal.

Operation

Starting Operation

Switching On and Off

To **switch on** the cordless worklight, press the on/off switch **(9)**.

To **switch off** the cordless worklight, press the on/off switch **(9)** again.

Adjusting the Brightness

Press the on/off switch **(9)** briefly to switch on the cordless worklight with maximum brightness. To adjust the brightness in two stages, hold down the on/off switch **(9)** until the required brightness is reached.

Temperature Dependent Overload Protection

If the permissible operating temperature is exceeded, the cordless worklight switches off. Let the cordless worklight cool down and then switch the cordless worklight back on.

Practical Advice

Shortly before the cordless worklight switches off because of an empty battery, it will flash three times and shine with reduced brightness.

Swivelling the lamp head (see figure A)

The lamp head **(1)** can be swivelled up to 200° to suit the application.

Examples of applications are:

- Room lighting
- Glare-free workplace lighting
- Floor lighting

Note: For an incline of more than 90°, the cordless worklight must be fastened in place.

Utility hook (see figure B)

You can use the utility hook **(7)** to attach the cordless worklight to an object.

Snap hook (see figure C)

You can use the snap hook **(4)** to attach the cordless worklight, e.g. to a rope or a belt.

Magnetic attachment (see figure D)

You can use the magnets (6) to attach the cordless worklight to magnetic materials.

- ▶ **Keep your fingers away from the rear side of the stand when attaching the cordless worklight to surfaces.** The strong pulling force of the magnets may trap your fingers.

When attaching the cordless worklight, take care not to leave scratches on delicate surfaces.

Fastening to the Tripod (Accessories) (see figure E)

You can use the tripod mount (8) to screw the cordless worklight onto a 1/4" tripod.

Tighten the cordless worklight using the locking screw of the tripod. Ensure that the tripod has a firm footing.

Maintenance and Service

Maintenance and Cleaning

- ▶ **Remove the batteries from the worklight before carrying out any work on the worklight (e.g. assembly, maintenance, etc.) as well as when transporting and storing the worklight.** There is risk of injury from unintentionally pressing the on/off switch.

The cordless worklight is maintenance-free and does not contain any parts that need to be replaced or maintained.

Only clean the cordless worklight's plastic lens with a dry, soft cloth to prevent damage. Do not use any detergents or solvents.

The light source cannot be replaced. If the light source is defective, the entire cordless worklight has to be replaced.

After-Sales Service and Application Service

Our after-sales service responds to your questions concerning maintenance and repair of your product as well as spare parts. You can find explosion drawings and information on spare parts at: www.bosch-pt.com

The Bosch product use advice team will be happy to help you with any questions about our products and their accessories.

In all correspondence and spare parts orders, please always include the 10-digit article number given on the nameplate of the product.

Malaysia

Robert Bosch Sdn. Bhd. (220975-V) PT/SMY
No. 8A, Jalan 13/6
46200 Petaling Jaya
Selangor
Tel.: (03) 79663194
Toll-Free: 1800 880188
Fax: (03) 79583838
E-Mail: kiathoe.chong@my.bosch.com
www.bosch-pt.com.my

You can find further service addresses at:

www.bosch-pt.com/serviceaddresses

Transport

The recommended lithium-ion batteries are subject to legislation on the transport of dangerous goods. The user can transport the batteries by road without further requirements.

When the batteries are shipped by third parties (e.g. air transport or forwarding agency), special requirements on packaging and labelling (e.g. ADR regulations) must be met. A dangerous goods expert must be consulted when preparing the items for shipping.

Dispatch battery packs only when the housing is undamaged. Tape or mask off open contacts and pack up the battery in such a manner that it cannot move around in the packaging. Please also observe the possibility of more detailed national regulations.

Disposal



Cordless worklights, battery packs, accessories and packaging should be sorted for environmentally friendly recycling.



Do not dispose of cordless worklights and battery packs/batteries with household waste.

Battery packs/batteries:

Li-ion:

Please observe the notes in the section on transport (see "Transport", page 12).

한국어

충전 랜턴 관련 안전 수칙



모든 안전 수칙과 지침을 숙지하십시오. 다음의 안전 수칙과 지침을 준수하지 않으면 화재 위험이 있으며 감전 혹은 중상을 입을 수 있습니다.

앞으로 참고할 수 있도록 이 안전수칙과 지침을 잘 보관하십시오.

- ▶ 배터리 또는 배터리와 함께 공급되는 전동공구에 동봉된 안전 수칙 및 관련 지침을 숙지하십시오.
- ▶ 충전 랜턴을 조심스럽게 다루십시오. 충전 랜턴에서 과도한 열이 생성되어 화재 및 폭발을 초래할 수 있습니다.
- ▶ 충전 랜턴을 폭발 위험이 있는 환경에서 작동하지 마십시오.
- ▶ 충전 랜턴이 자동으로 꺼진 뒤에는 전원 스위치를 누르지 마십시오. 배터리가 손상될 수 있습니다. 다시 충전 랜턴의 전원을 켜기 전에 배터리가 충전되고 충전 랜턴의 열이 식었는지 확인하십시오.
- ▶ 순정 Bosch 액세서리만 사용하십시오.
- ▶ 광원을 교체할 수 없습니다. 광원에 결함이 있는 경우, 충전 랜턴 전체를 교체해야 합니다.
- ▶ 충전 랜턴에서 작업(예: 조립, 유지보수 등)을 시작하기 전이나 랜턴을 운반 및 보관하는 경우 배터리를 충전 랜턴에서 분리하십시오. 실수로 전원 스위치가 작동하게 되면 부상을 입을 위험이 있습니다.
- ▶ 광선이 사람이나 동물에 향하지 않도록 하고 먼거리에서라도 직접 광선 안으로 들어다 보지 마십시오.
- ▶ 일반 도로에서 충전 랜턴을 사용하지 마십시오. 충전 랜턴은 일반 도로에서 조명 용도로 허용되지 않습니다.
- ▶ 충전 램프가 작동되는 동안 램프 헤드를 가리지 마십시오. 램프 헤드가 작동되는 동안 온도가 높아져 이 열기가 모여 화재를 유발할 수 있습니다.
- ▶ 사용하지 않는 충전 랜턴은 어린이 손이 닿지 않는 곳에 보관하십시오. 본 충전 랜턴에 대해 제대로 알지 못하거나, 이 지시사항을 읽지 않은 사람에게 충전 랜턴을 사용하게 해서는 안 됩니다. 경험이 없는 사람이 충전 랜턴을 사용하면 위험합니다.
- ▶ 배터리가 손상되었거나 잘못 사용될 경우 증기가 발생할 수 있습니다. 배터리에서 화재가 발생하거나 폭발할 수 있습니다. 작업장을 환기시키고,

14 | 한국어

필요한 경우 의사와 상담하십시오. 증기로 인해 호흡기가 자극될 수 있습니다.

- ▶ 배터리를 잘못 사용거나 배터리가 손상된 경우, 배터리에서 가연성 유체가 흘러나올 수 있습니다. 누수가 생긴 배터리에 닿지 않도록 하십시오. 피부에 접하게 되었을 경우 즉시 물로 씻으십시오. 유체가 눈에 닿았을 경우 바로 의사와 상담하십시오. 배터리에서 나오는 유체는 피부에 자극을 주거나 화상을 입힐 수 있습니다.
- ▶ 못이나 스크류 드라이버 같은 뾰족한 물체 또는 외부에서 오는 충격 등으로 인해 축전지가 손상될 수 있습니다. 내부 단락이 발생하여 배터리가 타거나 연기가 발생하고, 폭발 또는 과열될 수 있습니다.
- ▶ 배터리를 사용하지 않을 때는 각 극 사이에 브리징 상태가 생길 수 있으므로 페이퍼 클립, 동전, 열쇠, 못, 나사 등 유사한 금속성 물체와 멀리하여 보관하십시오. 배터리 극 사이에 쇼트가 일어나 화상을 입거나 화재를 야기할 수 있습니다.
- ▶ 배터리를 분해하지 마십시오. 단락이 발생할 위험이 있습니다.



배터리를 태양 광선 등 고열에 장시간 노출되지 않도록 하고 불과 오염물질, 물, 수분이 있는 곳에 두지 마십시오. 폭발 및 단락의 위험이 있습니다.



- ▶ 배터리는 제조사에서 권장하는 충전기에만 충전하십시오. 특정 제품의 배터리를 위하여 제조된 충전기에 적합하지 않은 다른 배터리를 충전할 경우 화재 위험이 있습니다.
- ▶ 본 배터리는 제조사 제품에만 사용하십시오. 그래야만 배터리 과부하의 위험을 방지할 수 있습니다.



충전 랜턴을 심장 박동 조절장치 또는 인슐린 펌프와 같은 삽입물 및 기타 의학 기기 근처로 가져오지 마십시오. 충전 랜턴의 자석으로 인해 삽입물 및 의학 기기의 기능에 영향을 미칠 수 있는 영역이 생깁니다.

- ▶ 충전 랜턴을 자성 매체 및 자성에 민감하게 반응하는 장치 가까이에 두지 마십시오. 자석의 영향으로 인해 데이터가 손실되어 복구 불가능할 수 있습니다.

- ▶ 고정 자석을 이용하여 충전 랜턴을 머리 위쪽에 설치하지 마십시오. 떨어지면 부상을 입을 수 있습니다.
- ▶ 고정 자석이 충전 랜턴을 지속적으로 지탱할 수 있는지 점검하십시오. 떨어지면 부상을 입을 수 있습니다.

제품 및 성능 설명

사용 설명서 앞 부분에 제시된 그림을 확인하십시오.

규정에 따른 사용

충전 랜턴은 건조한 실내 및 실외 영역에서 휴대용으로 점등하기 위한 용도로 설계되었으며, 일반 공간 조명에는 적합하지 않습니다.

제품의 주요 명칭

제품의 주요 명칭에 표기되어 있는 번호는 충전 랜턴 그림이 나와있는 면을 참고하십시오.

- (1) 랜턴 헤드
- (2) 배터리^{a)}
- (3) 배터리 해제 버튼^{a)}
- (4) 카라비너 후크
- (5) 받침판
- (6) 자석
- (7) 공구 걸이 고리
- (8) 삼각대 연결 부위 1/4"
- (9) 전원 스위치
- (10) 히트 싱크
- (11) 삼각대^{a)}

a) 본 액세서리는 기본 공급 사양에 포함되어 있지 않습니다.

제품 사양

충전 랜턴	GLI 10.8V-330	
품번	3 601 DA00..	
정격 전압	V=	10.8
최대 정격 소비 전력	W	3.6

16 | 한국어

충전 랜턴		GLI 10.8V-330
조명 시간, 약	min/Ah	180
광속	lm	330
충전 시 권장되는 주변 온도	°C	0 ... +35
작동 시 ^{A)} 및 보관 시 허용되는 주변 온도	°C	-20 ... +40
권장하는 배터리		GBA 10.8V...
권장하는 충전기		GAL 12... GAX 18...
보호 등급		◆ / III

A) 온도 < 0 °C일 때 출력 제한

조명을 받은 개체는 컬러가 다르게 보일 수 있습니다.

값은 제품별로 편차가 있을 수 있으며, 진행하는 작업 및 환경 조건에 따라 달라질 수 있습니다. 보다 자세한 정보는 www.bosch-professional.com/wac에서 확인할 수 있습니다.

배터리

Bosch 는 배터리 없이도 충전 랜턴을 판매합니다. 충전 랜턴의 공급 사양에 배터리가 포함되어 있는지 여부는 포장에서 확인할 수 있습니다.

배터리 충전하기

▶ **기술자료에 기재되어 있는 충전기만 사용하십시오.** 충전 랜턴에 사용된 리튬이온 배터리에는 이 충전기만 사용할 수 있습니다.

지침: 리튬 이온 배터리는 국제 운송 규정에 따라 일부만 충전되에 출고됩니다. 배터리의 성능을 완전하게 보장하기 위해서는 처음 사용하기 전에 배터리를 완전히 충전하십시오.

배터리 장착하기

충전한 배터리는 배터리가 맞물려 고정될 때까지 배터리 홀더 쪽으로 미십시오.

배터리 탈착하기

배터리를 분리하려면 배터리 해제 버튼을 누른 상태에서 배터리를 당겨 빼내십시오. **무리하게 힘을 가하지 마십시오.**

올바른 배터리의 취급 방법

배터리를 습기나 물이 있는 곳에 두지 마십시오.

배터리를 -20 °C 에서 50 °C 온도 범위에서만 저장하십시오. 예를 들면 배터리를 여름에 자동차 안에 두지 마십시오.

충전 후 작동 시간이 현저하게 짧아지면 배터리의 수명이 다한 것이므로 배터리를 교환해야 합니다.

폐기처리에 관련된 지시 사항을 준수하십시오.

작동

기계 시동

전원 스위치 작동

충전 랜턴을 **작동하려면** 전원 스위치 **(9)** 를 누르십시오.

충전 랜턴의 전원을 끄려면 전원 스위치 **(9)** 를 다시 누르십시오.

밝기 설정하기

전원 스위치 **(9)** 를 짧게 누르면, 충전 랜턴은 가장 밝게 켜집니다. 밝기는 2단계로 조정 가능하며, 밝기를 조정하려면 원하는 밝기가 나타날 때까지 전원 스위치 **(9)** 를 누르고 계십시오.

온도에 따른 과부하 방지 기능

허용되는 작동 온도를 넘어가면 충전 랜턴이 꺼집니다. 충전 랜턴을 냉각시킨 후 다시 전원을 켜십시오.

사용방법

배터리가 없어 충전 랜턴이 꺼질 경우, 꺼지기 직전에 3회 조명이 깜박이며 밝기가 줄어든 상태로 조명됩니다.

랜턴 헤드 방향 전환하기(그림 A 참조)

용도에 따라 랜턴 헤드 **(1)** 의 방향을 200°까지 젖힐 수 있습니다.

사용 가능한 예시는 다음과 같습니다.

- 공간 조명
- 작업장 눈부심 방지 조명
- 바닥 조명

지침: 90° 넘게 기울일 경우에는 충전 랜턴을 고정해야 합니다.

공구 걸이 고리(그림 B 참조)

공구 걸이 고리 **(7)** 를 이용해 충전 랜턴을 물건에 고정시키십시오.

18 | 한국어

카라비너 후크(그림 C 참조)

카라비너 후크 (4) 를 이용해 충전 랜턴을 루프 또는 벨트에 고정시키십시오.

자석 고정(그림 D 참조)

자석 (6) 을 이용해 자성을 띤 소재에 충전 랜턴을 고정시키십시오.

▶ 충전 랜턴을 표면에 고정시키는 경우 받침판의 뒷면에 손가락을 가까이 두지 마십시오. 자석의 당기는 힘이 강력하여 손가락이 끼일 수 있습니다.

고정할 때 민감한 표면이 긁히지 않도록 유의하십시오.

삼각대(액세서리)에 고정하기(그림 E 참조)

삼각대 연결부위 (8) 을 이용하여 충전 랜턴을 1/4" 삼각대에 체결하십시오.

삼각대의 잠금 나사를 조여 충전 랜턴을 체결하십시오. 삼각대가 안전하게 세워졌는지 확인하십시오.

보수 정비 및 서비스

보수 정비 및 유지

▶ 충전 랜턴에서 작업(예: 조립, 유지보수 등)을 시작하기 전이나 랜턴을 운반 및 보관하는 경우 배터리를 충전 랜턴에서 분리하십시오. 실수로 전원 스위치가 작동하게 되면 부상을 입을 위험이 있습니다.

충전 랜턴은 보수 정비할 필요가 없으며 교환해 주어야 할 부품이 없습니다.

충전 랜턴의 플라스틱창은 손상되지 않도록 부드러운 마른 천으로만 닦아 주십시오. 세척제 또는 용제를 사용하지 마십시오.

광원을 교체할 수 없습니다. 광원에 결함이 있는 경우, 충전 랜턴 전체를 교체해야 합니다.

AS 센터 및 사용 문의

AS 센터에서는 귀하 제품의 수리 및 보수정비, 그리고 부품에 관한 문의를 받고 있습니다. 대체 부품에 관한 분해 조립도 및 정보는 인터넷에서도 찾아 볼 수 있습니다 - www.bosch-pt.com

보수 사용 문의의 팁에서는 보수의 제품 및 해당 액세서리에 관한 질문에 기꺼이 답변 드릴 것입니다.

문의나 대체 부품 주문 시에는 반드시 제품 네임 플레이트에 있는 10자리의 부품번호를 알려 주십시오.

콜센터
080-955-0909

다른 AS 센터 주소는 아래 사이트에서 확인할 수 있습니다.
www.bosch-pt.com/serviceaddresses

운반

권장하는 리튬이온 배터리는 위험물 관련 규정을 따릅니다. 배터리는 별도의 요구 사항 없이 사용자가 직접 도로 상에서 운반할 수 있습니다.

(항공 운송이나 운송 회사 등) 제3자를 통해 운반할 경우 포장과 표기에 관한 특별한 요구 사항을 준수해야 합니다. 이 경우 발송 준비를 위해 위험물 전문가와 상담해야 합니다.

표면이 손상되지 않은 배터리만 사용하십시오. 배터리의 접촉 단자면을 덮어 불인 상태로 내부에서 움직이지 않도록 배터리를 포장하십시오. 또한 이와 관련한 국내 규정을 준수하십시오.

처리



충전 랜턴, 배터리, 부품 및 포장은 친환경적으로 재활용됩니다.



충전 랜턴과 충전용 배터리/배터리를 가정용 쓰레기로 배출하지 마십시오!

충전용 배터리/배터리:

리튬이온:

운반 단락에 나와 있는 지침을 참고하십시오 (참조 „운반“, 페이지 19).