



GRA 18V2-46

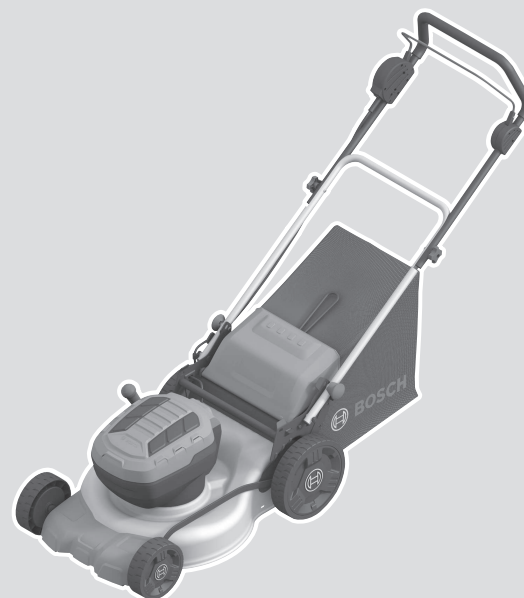
Robert Bosch Power Tools GmbH
70538 Stuttgart
GERMANY

www.bosch-pt.com

F 016 L94 925 (2024.12) 0 / 21



F 016 L94 925



ko 사용 설명서 원본



한국어

안전 수칙

잔디깎이 기호 설명



일반적인 위험 경고.



사용 설명서를 읽으십시오.



주위에서 있는 사람들이 튕겨나오는 이물질에 다치지 않도록 주의하십시오.



경고: 주변에 사람이 없어야 합니다.



경고: 손과 발을 칼에서 멀리 두십시오.



경고: 유지 관리 작업을 하기 전에 배터리를 분리하십시오.



경고: 유지 보수작업을 하기 전에 잠금장치를 탈착하십시오.



해당 없음.



정원용 공구의 모든 부위가 완전히 정지할 때까지 기다렸다가 기기를 만지십시오. 정원용 공구의 스위치를 끈 후에도 날이 회전하므로 이로 인해 부상을 입을 수 있습니다.



비가 올 때 사용하지 마십시오.



해당 없음.



해당 없음.



충전기에는 안전 변압기가 장착되어 있습니다.



충전기는 건조한 공간에서만 사용해야 합니다.



정원용 공구를 청소하기 위해 고압 세척기나 정원용 호스를 사용하지 마십시오.



정원용 공구로 작업하려는 곳에 야생동물이나 애완동물이 없는지 확인하십시오. 야생동물이나 애완동물이 기기를 작동하는 동안 다칠 수 있습니다. 기기의 사용 범위를 세밀하게 확인하고 돌, 막대, 철사, 뼈 등 모든 이물질을 제거하십시오. 기기를 사용할 때 깊은 풀 속에 야생동물, 애완동물 혹은 나무 그루터기가 있는지 주의하십시오.

전동공구 일반 안전 수칙

⚠ 경고

본 전동공구와 함께 제공된 모든 안전경고, 지시사항, 그림 및 사양을 숙지하십시오. 다음의 지시 사항을 준수하지 않으면 감전, 화재, 또는 심각한 부상을 초래할 수 있습니다.

앞으로 참고할 수 있도록 이 안전수칙과 사용 설명서를 잘 보관하십시오.

다음에서 사용되는 "전동공구"라는 개념은 전원에 연결하여 사용하는 (전선이 있는) 전동 기기나 배터리를 사용하는 (전선이 없는) 전동 기기를 의미합니다.

작업장 안전

- ▶ 작업장을 항상 깨끗이 하고 조명을 밝게 하십시오. 작업장 환경이 어수선하거나 어두우면 사고를 초래할 수 있습니다.
- ▶ 가연성 유체, 가스 또는 분진이 있어 폭발 위험이 있는 환경에서 전동공구를 사용하지 마십시오. 전동공구는 분진이나 증기에 점화하는 스파크를 일으킬 수 있습니다.
- ▶ 전동공구를 사용할 때 구경꾼이나 어린이 혹은 다른 사람이 작업장에 접근하지 못하게 하십시오. 다른 사람이 주의를 산만하게 하면 기기에 대한 통제력을 잃기 쉽습니다.

전기에 관한 안전

- ▶ 전동공구의 전원 플러그가 전원 콘센트에 잘 맞아야 합니다. 플러그를 절대 변경시켜서는 안 됩니다. (접지된) 전동공구를 사용할 때 어댑터 플러그를 사용하지 마십시오. 변형되지 않은 플러그와 잘 맞는 콘센트를 사용하면 감전의 위험을 줄일 수 있습니다.
- ▶ 파이프 관, 라디에이터, 레인지, 냉장고와 같은 접지 표면에 몸이 닿지 않도록 하십시오. 몸에 닿을 경우 감전될 위험이 높습니다.
- ▶ 전동공구를 비에 맞지 않게 하고 습기 있는 곳에 두지 마십시오. 전동공구에 물이 들어가면 감전될 위험이 높습니다.
- ▶ 전원 코드를 잘못 사용하는 일이 없도록 하십시오. 전원 코드를 잡고 전동공구를 운반해서는 안 되며, 콘센트에서 전원 플러그를 뽑을 때 전원 코드를 잡아 당겨서는 절대로 안 됩니다. 전원 코

4 | 한국어

드가 열과 오일에 접촉하는 것을 피하고, 날카로운 모서리나 기기의 가동 부위에 닿지 않도록 주의하십시오. 손상되거나 영긴 전원 코드는 감전의 유발할 수 있습니다.

- ▶ 실외에서 전동공구를 작업할 때는 실외용으로 적당한 연장 전원 코드만을 사용하십시오. 실외용 연장 전원 코드를 사용하면 감전의 위험을 줄일 수 있습니다.
- ▶ 전동공구를 습기 찬 곳에서 사용해야 할 경우에는 누전 차단기를 사용하십시오. 누전 차단기를 사용하면 감전 위험을 줄일 수 있습니다.

사용자 안전

- ▶ 신중하게 작업하며, 전동공구를 사용할 때 경솔하게 행동하지 마십시오. 피로한 상태이거나 약물 복용 및 음주한 후에는 전동공구를 사용하지 마십시오. 전동공구를 사용할 때 잠시라도 주의가 산만해지면 중상을 입을 수 있습니다.
- ▶ 작업자 안전을 위한 장치를 사용하십시오. 항상 보안경을 착용하십시오. 전동공구의 종류와 사용에 따라 먼지 보호 마스크, 미끄러지지 않는 안전화, 안전모 또는 귀마개 등의 안전한 복장을 하면 상해의 위험을 줄일 수 있습니다.
- ▶ 실수로 기기가 작동되지 않도록 주의하십시오. 전동공구를 전원에 연결하거나 배터리를 끼우기 전에, 혹은 기기를 들거나 운반하기 전에, 전원 스위치가 꺼져 있는지 다시 확인하십시오. 전동공구를 운반할 때 전원 스위치에 손가락을 대거나 전원 스위치가 켜진 상태에서 전원을 연결하면 사고 위험이 높습니다.
- ▶ 전동공구를 사용하기 전에 조절하는 톨이나 키 등을 빼 놓으십시오. 회전하는 부위에 있는 톨이나 키로 인해 상해를 입을 수 있습니다.
- ▶ 자신을 과신하지 마십시오. 불안정한 자세를 피하고 항상 평형을 이룬 상태로 작업하십시오. 안정된 자세와 평형한 상태로 작업해야만이 의외의 상황에서도 전동공구를 안전하게 사용할 수 있습니다.
- ▶ 알맞은 작업복을 입으십시오. 험령한 복장을 하거나 장신구를 착용하지 마십시오. 머리나 옷이 가동하는 기기 부위에 가까이 닿지 않도록 주의하십시오. 험령한 복장, 장신구 혹은 긴 머리는 가동 부위에 말려 사고를 초래할 수 있습니다.
- ▶ 분진 추출장치나 수거장치의 조립이 가능한 경우, 이 장치가 연결되어 있는지, 제대로 작동이 되는지 확인하십시오. 이러한 분진 추출장치를 사용하면 분진으로 인한 사고 위험을 줄일 수 있습니다.
- ▶ 톨을 자주 사용한다고 해서 안주하는 일이 없게 하고 공구의 안전 수칙을 무시하지 않도록 하십시오. 부주의하게 취급하여 순간적으로 심각한 부상을 입을 수 있습니다.

전동공구의 올바른 사용과 취급

- ▶ 기기를 과부하 상태에서 사용하지 마십시오. 작업할 때 이에 적당한 전동공구를 사용하십시오. 알맞은 전동공구를 사용하면 지정된 성능 한도 내에서 더 효율적으로 안전하게 작업할 수 있습니다.

- ▶ 전원 스위치가 고장 난 전동공구를 사용하지 마십시오. 전원 스위치가 작동되지 않는 전동공구는 위험하므로, 반드시 수리를 해야 합니다.
- ▶ 전동공구를 조정하거나 액세서리 부품 교환 혹은 공구를 보관할 때, 항상 전원 콘센트에서 플러그를 미리 빼어 놓거나 배터리를 분리하십시오. 이러한 조치는 실수로 전동공구가 작동하게 되는 것을 예방합니다.
- ▶ 사용하지 않는 전동공구는 어린이 손이 닿지 않는 곳에 보관하고, 전동공구 사용에 익숙지 않거나 이 사용 설명서를 읽지 않은 사람은 기기를 사용해서는 안됩니다. 경험이 없는 사람이 전동공구를 사용하면 위험합니다.
- ▶ 전동공구 및 액세서리를 조심스럽게 관리하십시오. 가동 부위가 하자 없이 정상적인 기능을 하는지, 걸리는 부위가 있는지, 혹은 전동공구의 기능에 중요한 부품이 손상되지 않았는지 확인하십시오. 손상된 기기의 부품은 전동공구를 다시 사용하기 전에 반드시 수리를 맡기십시오. 제대로 관리하지 않은 전동공구의 경우 많은 사고를 유발합니다.
- ▶ 절단 공구를 날카롭고 깨끗하게 관리하십시오. 날카로운 절단면이 있고 잘 관리된 절단공구는 걸리는 경우가 드물고 조절하기도 쉽습니다.
- ▶ 전동공구, 액세서리, 장착하는 공구 등을 사용할 때, 이 지시 사항과 특별히 기종 별로 나와있는 사용 방법을 준수하십시오. 이때 작업 조건과 실시하려는 작업 내용을 고려하십시오. 원래 사용 분야가 아닌 다른 작업에 전동공구를 사용할 경우 위험한 상황을 초래할 수 있습니다.
- ▶ 손잡이 및 잡는 면을 건조하게 유지하고, 오일 및 그리스가 묻어 있지 않도록 깨끗하게 하십시오. 손잡이 또는 잡는 면이 미끄러우면 예상치 못한 상황에서 안전한 취급 및 제어가 어려워집니다.

충전 전동공구의 올바른 사용과 취급

- ▶ 배터리를 충전할 때 제조 회사가 추천하는 충전기만을 사용하여 재충전해야 합니다. 특정 제품의 배터리를 위하여 제조된 충전기에 적합하지 않은 다른 배터리를 충전할 경우 화재 위험이 있습니다.
- ▶ 각 전동공구용으로 나와있는 배터리만을 사용하십시오. 다른 종류의 배터리를 사용하면 상해를 입거나 화재는 초래할 수 있습니다.
- ▶ 배터리를 사용하지 않을 때는, 각 극을 자극 할 수 있는 페이퍼 클립, 동전, 열쇠, 못, 나사 등 유사한 금속성 물체와 멀리하여 보관하십시오. 배터리 극 사이에 쇼트가 일어나 화상을 입거나 화재를 야기할 수 있습니다.
- ▶ 배터리를 잘못 사용하면 누수가 생길 수 있습니다. 누수가 생긴 배터리에 닿지 않도록 하십시오. 피부에 접촉하게 되었을 경우 즉시 물로 씻으십시오. 유체가 눈에 닿았을 경우 바로 의사와 상담하십시오. 배터리에서 나오는 유체는 피부에 자극을 주거나 화상을 입힐 수 있습니다.
- ▶ 손상된 배터리 또는 공구를 사용하지 마십시오. 손상되었거나 개조된 배터리는 예기치 못한 특성

으로 인해 화재, 폭발 또는 부상의 위험을 초래할 수 있습니다.

- ▶ **배터리 또는 공구가 화기 또는 지나치게 높은 온도에 노출되지 않도록 하십시오.** 화기 또는 130 °C 이상의 온도에 노출되면 폭발할 위험이 있습니다.
- ▶ **충전 지침을 준수하고 지침에 제시된 범위를 벗어난 온도에서 충전하지 마십시오.** 제시된 범위를 벗어난 부적절한 온도에서 충전할 경우 배터리가 손상되어 화재 발생의 위험이 증가됩니다.

서비스

- ▶ **전동공구 수리는 반드시 전문 인력에게 맡기고, 수리 정비 시 보쉬 순정 부품만을 사용하십시오.** 그렇게 함으로써 기기의 안전성을 오래 유지할 수 있습니다.
- ▶ **손상된 배터리는 절대 수리하지 마십시오.** 배터리 수리는 제조사 또는 공인 서비스센터에서만 진행할 수 있습니다.

잔디깎이용 안전수칙

- ▶ **악천후, 특히 천둥번개 위험이 있으면 잔디깎이로 작업하지 마십시오.** 그렇게 하면 번개에 맞을 위험을 줄일 수 있습니다.
- ▶ **잔디깎이를 사용해야 하는 부위에 야생동물이 있지 않은지 철저히 확인하십시오.** 야생동물이 잔디깎이에 의해 작동 중에 부상을 입을 수 있습니다.
- ▶ **잔디깎이를 사용해야 할 지역을 주의 깊게 검사하고, 모든 돌, 막대기, 철사, 뼈 및 기타 이물질을 제거하십시오.** 튀겨 나오는 물체로 인해 인적 손상을 유발할 수 있습니다.
- ▶ **잔디깎이를 사용하기 전에 항상 커터날과 날 부품이 마모되거나 손상되지 않았는지 유관으로 확인해 보십시오.** 마모되거나 손상된 부품으로 인해 부상 위험이 높아집니다.
- ▶ **잔디 수거함의 마모 또는 손상 여부를 자주 점검하십시오.** 마모되거나 손상된 잔디 수거함으로 인해 부상 위험이 높아질 수 있습니다.
- ▶ **모든 보호장치를 조립하십시오.** 보호장치는 정상 기능을 하고, 제대로 조립되어야 합니다. 느슨하거나 손상된 또는 제대로 기능을 못하는 보호장치는 부상을 유발할 수 있습니다.
- ▶ **모든 통풍구가 오염되지 않도록 하십시오.** 통풍구가 막히거나 오염되면 과열되거나 화재를 유발할 수 있습니다.
- ▶ **잔디깎이로 작업할 때 항상 미끄럽지 않은 튼튼한 신발을 착용하십시오.** 맨발로 또는 샌달을 신고 잔디깎이를 사용하지 마십시오. 이렇게 하면 움직이는 날에 발이 닿아 부상을 입을 위험이 줄어듭니다.
- ▶ **잔디깎이로 작업할 때 항상 긴 바지를 착용하십시오.** 맨살 피부가 튀겨나가는 물체로 인해 부상 입을 위험이 높아집니다.
- ▶ **잔디깎이를 젖은 풀에서 사용하지 마십시오. 건조, 절대로 달리지 마십시오.** 이렇게 하면 미끄러

지거나 쓰러져서 부상을 입을 위험을 감소합니다.

- ▶ **잔디깎이를 경사가 심한 곳에서 사용하지 마십시오.** 이렇게 하면 통제를 잃어 미끄러지거나 쓰러져서 부상을 입을 위험을 감소합니다.
- ▶ **경사면에서 작업할 때 항상 안전한 자세를 취하고, 항상 가로질러 작업하고 절대로 위아래로 작업하지 마십시오.** 방향을 바꿀 경우 특히 조심하십시오. 이렇게 하면 통제를 잃어 미끄러지거나 쓰러져서 부상을 입을 위험을 감소합니다.
- ▶ **잔디깎이를 뒤쪽으로 움직이거나 작업자 몸쪽으로 당길 때 특히 조심하십시오.** 항상 주변에 주의하십시오. 이렇게 하면 작동 중에 넘어질 위험이 줄어듭니다.
- ▶ **커터 날이나 다른 위험한 가동 부품이 움직이는 동안 이를 만지지 마십시오.** 이렇게 하면 가동 부품으로 인한 부상 위험이 줄어듭니다.
- ▶ **걸린 물질을 제거하거나 잔디깎이를 세척할 경우 모든 스위치가 꺼져 있는지 그리고 배터리가 빠져 있는지 확인하십시오.** 잔디깎이가 갑자기 작동하여 심한 부상을 입을 수 있습니다.

추가 안전수칙

- ▶ 기기를 조정할 때 움직이는 칼과 기계의 고정 부품 사이에 손가락이 끼이지 않도록 하십시오.
- ▶ 딱딱한 물체에 부딪히거나 과도한 진동이 있는 경우 제품에 손상이 없는지 확인하십시오.
- ▶ 제품을 보관하기 전에 항상 식하십시오.
- ▶ 보관하기 전에 잔디 수거함을 비우십시오.

작동

- ▶ 작업자의 안전을 위해 귀마개를 착용하십시오.
- ▶ 정원용 공구를 운반하기 위해 기울여야 할 때, 풀밭이 아닌 지면을 가로지를 경우, 혹은 잔디를 깎기 위해 정원용 공구를 한 곳에서 다른 곳으로 이동할 경우 칼날이 완전히 정지되어 있어야 합니다.
- ▶ 시동 시 혹은 모터를 켤 때 정원용 공구를 기울이지 마십시오.
- ▶ 정원용 공구를 사용 설명서에 나온 것처럼 스위치를 켜고, 이때 양발이 회전하는 부위에서 충분히 떨어져 있도록 하십시오.
- ▶ 양손과 양발이 회전하는 부위 가까이나 아래에 있지 않도록 하십시오.
- ▶ 정원용 공구로 작업할 때 배출 부위와 간격을 유지하십시오.
- ▶ 모터가 작동하는 동안 절대로 정원용 공구를 들거나 운반하지 마십시오.
- ▶ 손잡이를 보관 위치로 접을 때 케이블이 손상되거나 끼이지 않도록 케이블 위치를 확인하십시오.
- ▶ 손잡이가 보관 위치에 접혀 있으면 잔디깎이가 시동되지 않습니다.
- ▶ 잔디깎이를 수평 위치에 보관할 때는 배터리를 빼고 회로 차단기가 꺼져 있는지 확인하십시오.

6 | 한국어

- ▶ 잔디깎이를 수직 위치로 보관할 때 날이 정지된 상태로 배터리를 탈착한 후 회로 차단기가 꺼져 있는지 확인하십시오.
- ▶ 반드시 핸들을 잡고 정원용 공구를 들어 올리십시오. 핸들을 조심스럽게 취급하십시오.

차단기 풀기

- 잔디 깎이를 운반하는 동안.
- 정원용 공구를 두고 자리를 비울 경우.
- 막힘을 제거하기 전.
- 정원용 공구를 점검, 세척하거나 혹은 공구에 작업하기 전.
- 이물질에 부딪힌 경우; 즉시 정원용 공구의 손상 여부를 확인하고 필요 시 날을 교체하십시오.
- 정원용 공구가 비정상적으로 진동하기 시작할 경우(즉시 점검).

충전용 배터리의 최적 사용법을 위한 정보

- ▶ 배터리를 분해하지 마십시오. 단락이 발생할 위험이 있습니다.



충전용 배터리를 지속적인 태양 광선 등 고열에 장시간 노출되지 않도록 하고, 물과 불 그리고 수분이 있는 곳에 두지 마십시오. 폭발 위험이 있습니다.

- ▶ 기기를 사용하지 않을 경우 사용하지 않는 배터리를 접점 브리징을 유발할 수 있는 페이퍼 클립, 동전, 열쇠, 못, 나사 또는 기타 작은 금속 물체에 서 멀리 두십시오. 배터리 극 사이에 쇼트가 일어나 화상을 입거나 화재를 야기할 수 있습니다.
- ▶ 배터리가 손상되었거나 이를 잘못 사용한 경우 증기가 발생할 수 있습니다. 작업장을 환기시키고 필요한 경우 의사와 상담하십시오. 증기로 인해 호흡기가 자극될 수 있습니다.
- ▶ 제조사의 배터리 제품만 사용하십시오. 그래야만 배터리 과부하의 위험을 방지할 수 있습니다.
- ▶ 못이나 스크류 드라이버 같은 뾰족한 물체 또는 외부에서 오는 충격 등으로 인해 축전지가 손상될 수 있습니다. 내부 단락이 발생하여 배터리가 타거나 연기가 발생하고, 폭발 또는 과열될 수 있습니다.
- ▶ 배터리가 누전되지 않도록 하십시오. 폭발할 위험이 있습니다.
- ▶ 가끔 배터리의 통공구를 부드럽고 깨끗한 마른 솔로 청소하십시오.
- ▶ 배터리는 보쉬사에서 승인한 충전기¹로만 충전하십시오.

기호

다음에 나와있는 기호는 사용 설명서를 읽고 이해하는데 중요합니다. 그러므로 기호와 그 의미를 잘

제품 사양

잔디깎이

제품 번호

GRA 18V2-46

3 600 HC 0..

기억하십시오. 기호를 제대로 이해하면 제품을 더욱 쉽고 안전하게 사용할 수 있습니다.

기호	의미
	이동 방향
	반동 방향
	보호 장갑을 착용하십시오
	안전한 신발을 착용하십시오.
	중량
	스위치 켜기
	스위치 끄기
	허용 사항
	금지 사항
	확실하게 들리는 소리
	별매 액세서리/부품

제품 및 성능 소개



모든 안전수칙과 지시 사항을 상세히 읽고 지켜야 합니다. 다음의 안전수칙과 지시 사항을 준수하지 않으면 화재 위험이 있으며 감전 혹은 중상을 입을 수 있습니다.

사용 설명서의 뒷부분에 나온 도면들을 참조하십시오.

규정에 따른 사용

본 정원용 공구는 잔디를 깎는 작업에 사용해야 합니다.

정원용 공구는 헤지 커팅이나 트리밍 및 잔가지 파쇄작업에 적합하지 않습니다.

본 정원용 공구는 바닥에 있는 잔디 깎는 작업에 사용해야 합니다.

잔디깎이		GRA 18V2-46
정격 전압 ^{A)}	V	36 V (2 x 18 V)
날 간격	cm	46
절단 높이	mm	30-70
용량, 잔디 수거함	l	60
중량은 IEC 62841-1/IEC 62841-4-3에 따릅니다 ^{A)}	kg	27.7
일련번호		정원용 공구의 명판 참조
충전 시 권장 주변 온도	°C	0 ... +35
작동 시 ^{B)} 및 보관 시 허용되는 주변 온도	°C	-20 ... +50
호환 배터리		GBA 18V XL ProCORE18V...
권장 배터리		GBA 18V XL... ≥ 3.0Ah ProCORE 18V... ≥ 4.0Ah
권장하는 충전기		GAL 18... GAX 18...

A) 사용하는 배터리에 따라 좌우

B) 온도 < 0 °C일 때 출력 제한

배터리 팩

Bosch는 배터리 없이도 충전 전동공구를 판매합니다. 전동공구의 공급 사양에 배터리가 포함되어 있는지 여부는 포장에서 확인할 수 있습니다.

배터리 충전하기

▶ 기술자료에 기재되어 있는 충전기만 사용하십시오. 귀하의 전동공구에 사용된 리튬이온 배터리에 맞춰진 충전기들입니다.

정보: 리튬 이온 배터리는 국제 운송규정으로 인해 부분 충전된 상태로 배송됩니다. 배터리가 완벽한 성능을 보장할 수 있도록 처음 사용하기 전에 완전히 충전하십시오.

배터리 장착하기

▶ 이 기기는 배터리 2개로만 작동하도록 설계되었으며 배터리 중 하나가 완전히 방전된 경우에도 작동하지 않습니다. 항상 동일한 충전 상태의 배터리를 사용하고, 배터리 수명 주기가 항상 가장 낮은 충전 배터리에 의해 결정되므로 완전히 또는 부분적으로 충전된 배터리를 결합하지 마십시오.

정보: 적합하지 않은 배터리를 사용하면 기능에 예러가 생기거나 기기가 손상될 수 있습니다.

충전된 배터리들을 끼우십시오. 배터리들이 완전히 끼워져 있는지 확인해 보십시오.

충전된 배터리를 찰칵 소리가 날 때까지 배터리 홀더에 밀어 넣습니다.



배터리 탈착하기

배터리에는 2단계 잠금 장치가 있어 실수로 배터리 해제 버튼을 눌렀을 때 배터리가 빠지는 것을 방지합니다. 배터리가 전동공구에 끼워져 있는 동안 이는 스프링으로 제 위치에 고정됩니다.

기기에서 배터리를 빼려면 배터리 해제 버튼을 누르고 배터리를 꺼내십시오. 이때 지나치게 힘을 가하지 마십시오.

배터리 충전상태 표시기

배터리 충전상태 표시기에 있는 녹색 LED는 배터리의 충전 상태를 나타냅니다. 안전상의 이유로 전동공구가 멈춰 있는 경우에만 잔량상태 확인이 가능합니다.

충전상태 표시기 버튼  또는 을 누르면, 충전 상태가 표시됩니다. 배터리가 분리된 상태에서도 표시 가능합니다.

충전상태 표시기 버튼을 눌렀는데도 LED가 켜지지 않으면 배터리가 손상된 것이므로 교환해 주어야 합니다.

배터리 형식 GBA 18V...



LED	용량
연속등 3x 녹색	60-100 %
연속등 2x 녹색	30-60 %
연속등 1x 녹색	5-30 %
점멸등 1x 녹색	0-5 %

배터리 형식 ProCORE18V...



LED	용량
연속등 5 x 녹색	80-100 %
연속등 4 x 녹색	60-80 %
연속등 3 x 녹색	40-60 %

8 | 한국어

LED	용량
연속등 2 × 녹색	20-40 %
연속등 1 × 녹색	5-20 %
점멸등 1 × 녹색	0-5 %

조립 및 작동

작업 내용	그림	페이지
공급 내역 ^{A)}	A	11
손잡이 펴고 조립하기	B-D	12-13
작업 높이 조절하기	E	13
잔디 수거함 장착/탈착하기	F	14
제초 높이 설정하기	G	14
양쪽 배터리를 끼웁니다	H	15
작동 - 회로 차단기 끼우기 - 스위치 켜기 - 스위치 끄기 - 회로 차단기 제거하기	I	16
양쪽 배터리를 뺍니다	J	16
작업 방법 "잔디 깎기"	K	17
작업 방법 "멀칭작업"	L	17
날의 정비/교체	M	18
보관	N	19
액세서리 선택하기		

A) 본 액세서리는 기본 공급 사양에 포함되어 있지 않습니다.

시동

작업 안전

- ▶ 주의! 보수 정비 혹은 세척 작업을 하기 전에 정원용 공구의 스위치를 끄고 회로 차단기를 풀고 배터리를 빼십시오. 스위칭 케이블이 손상, 일부 절단 또는 엉킨 경우에도 마찬가지입니다.
- ▶ 정원용 공구의 스위치가 꺼진 후에도 칼날이 몇 초 동안 잔여 회전을 합니다.
- ▶ 주의: 회전하는 칼날을 만지지 마십시오.
- ▶ 기술자료에 기재되어 있는 충전기만 사용하십시오. 이 충전기들만이 귀하의 제품에 사용된 리튬 이온 배터리에 적합합니다.

멀칭 기능

잔디 수거함을 제거하고 멀칭 어댑터를 배출구에 밀어 넣습니다. 배출 플랩을 닫습니다.

잔디 수거함을 다시 사용할 경우 멀칭 어댑터를 제거하십시오.

사용방법

절단 성능(배터리 작동시간)

절단 성능(배터리 작동시간)은 잔디 밀도, 습도, 길이 및 제초 높이 등 잔디의 특성에 따라 좌우됩니다.

제초작업 중에 정원용 공구의 스위치를 자주 작동하면 절단 성능(배터리 작동시간)이 줄어듭니다.

절단 성능(배터리 작동시간)을 최적화하기 위해서는 자주 제초를 하고 제초 높이를 늘리며 적당한 속도로 이동하는 것을 추천합니다.

고장 원인찾기



증상	가능한 원인	조치
모터가 가동하지 않습니다	정원용 공구의 내부 케이블이 고장입니다 한개 또는 두개의 배터리가 방전되었습니다	보수 고객 서비스 센터에 문의하십시오 배터리들을 충전하십시오
	한개 또는 두개의 배터리가 너무 참니다/뜨겁습니다	배터리들을 따뜻하게/식게 두십시오
	잔디가 너무 깊니다	허용되는 최대 잔디 길이는 최고 절단 높이로 설정할 경우 20 cm입니다
	모터 보호장치가 작동하였습니다	모터를 냉각시킨 후에 제초 높이를 높게 조절하십시오
	회로 차단기가 올바르게/완전히 끼워지지 않았습니	올바로 끼우십시오
	회로 차단기가 ON 위치로 완전히 돌리져 있지 않았습니	ON 위치로 완전히 돌리십시오
	하나 또는 두 개의 배터리가 올바르게 끼워지지 않았습니	접촉이 보장되도록 배터리를 끼우십시오

증상	가능한 원인	조치
정원용 공구가 간헐적으로 작동합니다	손잡이가 보관 위치에 있습니다 정원용 공구의 내부 케이블이 고장입니다 모터 보호장치가 작동하였습니다	손잡이를 작동 위치로 접으십시오 보쉬 고객센터 센터에 문의하십시오 모터를 냉각시킨 후에 제초 높이를 높게 조절하십시오
정원용 공구가 불규칙적으로 절단하며 그리고/혹은 모터가 힘들게 작동합니다	제초 높이가 너무 낮습니다 날이 무딥니다 정원용 공구의 하면이 막혀 있을 수 있습니다	제초 높이를 높게 조절하십시오 날 교체하기(그림 L 참조) 정원용 공구의 스위치를 끄고 회로 차단기를 제거하십시오 정원용 공구의 하면을 확인하고 경우에 따라 이를 깨끗이 하십시오(항상 정원용 장갑을 착용하십시오)
	날이 잘못 끼워져 있습니다	날을 제대로 조립하십시오
정원용 공구의 스위치를 켤 때 날이 회전하지 않습니다	날이 풀에 걸렸습니다	정원용 공구의 스위치를 끄고 회로 차단기를 풀어 주십시오(그림 L 참조) 막힌 것을 제거하십시오(항상 정원용 장갑을 착용하십시오)
	날의 너트/볼트가 느슨합니다	날의 너트/나사를 조입니다(25-30 Nm)
심한 진동/소음이 있습니다	날의 너트/볼트가 느슨합니다	날의 너트/볼트를 조이십시오(25-30 Nm)
	날이 손상되었습니다	날 교체하기(그림 L 참조)
잔디 수거함이 완전히 채워져 있지 않습니다	막힌 가능성	패브릭 잔디 수거함을 청소하여 구멍을 뚫고 공기 흐름을 개선하십시오.

보수 정비 및 서비스

보수정비, 세척 및 보관

- ▶ **정비나 부품 교체 등 정원용 공구에 각종 작업을 할 때, 그리고 운반이나 보관 시에 먼저 배터리를 기기에서 빼십시오.** 전원 스위치가 실수로 작동하여 부상을 입을 위험이 있기 때문입니다.
- ▶ **안전하게 훌륭한 작업을 하려면 정원용 공구를 깨끗이 유지하십시오.**

안전하게 훌륭한 작업을 하려면 제품과 통풍구를 깨끗이 유지하십시오.

절대로 제품에 물을 분무하지 마십시오.

절대로 제품을 물에 담그지 마십시오.

제품을 어린이의 손이 닿지 않는 안전하고 건조한 곳에 보관하십시오.

제품 위에 다른 물체를 올려놓지 마십시오.

제품으로 안전한 작업을 하기 위해 모든 너트와 볼트 및 나사가 꼭 조여져 있는지 확인하십시오.

제품을 점검하고 안전상 마모되거나 손상된 부품은 교체해 주십시오.

모든 교체 부품이 보쉬 제품인지 확인해 보십시오. 기기를 변경하지 마십시오.

정원용 공구를 보관할 때 모든 4개의 바퀴가 바닥에 놓여 있어야 합니다.

기기를 개조하지 마십시오. 무단 개조는 제품의 안전성을 저해하고 부상 위험을 높일 수 있습니다.

배터리 관리

배터리의 최적 사용을 보장하기 위해 다음 사항을 준수하십시오:

- 배터리를 습기와 물로부터 보호하십시오.
 - 전동공구와 배터리들을 -20 °C와 50 °C 온도 범위 내에서만 보관하십시오. 배터리들을 예를 들면 여름에 자동차 안에 두지 마십시오.
 - 배터리들을 정원용 공구에서 분리하여 보관하십시오.
 - 직사광선의 경우 배터리들을 정원용 공구에 두지 마십시오.
 - 배터리들의 최적 보관 온도는 5 °C입니다.
 - 가끔 배터리들의 통풍구를 부드럽고 깨끗한 마른 솔로 청소하십시오.
- 충전 후에 작동 시간이 현저히 짧아지면 충전용 배터리가 소모되어 교체해 주어야 한다는 것을 표시합니다.

AS 센터 및 사용 문의

AS 센터에서는 귀하 제품의 수리 및 보수정비, 그리고 부품에 관한 문의를 받고 있습니다. 대체 부품에 관한 분해 조립도 및 정보는 인터넷에서도 찾아볼 수 있습니다 - www.bosch-pt.com

보쉬 사용 문의 팀에서는 보쉬의 제품 및 해당 액세서리에 관한 질문에 가까이 답변 드릴 것입니다.

문의나 대체 부품 주문 시에는 반드시 제품 네임 플레이트에 있는 10자리의 부품번호를 알려 주십시오.

10 | 한국어

콜센터
080-955-0909

다른 AS 센터 주소는 아래 사이트에서 확인할 수
있습니다:

www.bosch-pt.com/serviceaddresses

운반

권장하는 리튬이온 배터리는 위험물 관련 규정을
따릅니다. 배터리는 별도의 요구 사항 없이 사용자
가 직접 도로 상에서 운반할 수 있습니다.

(항공 운송이나 운송 회사 등) 제3자를 통해 운반할
경우 포장과 표기에 관한 특별한 요구 사항을 준수
해야 합니다. 이 경우 발송 준비를 위해 위험물 전
문가와 상담해야 합니다.

표면이 손상되지 않은 배터리만 사용하십시오. 배
터리의 접촉 단자면을 덮어 불인 상태로 내부에서
움직이지 않도록 배터리를 포장하십시오. 또한 이
와 관련한 국내 규정을 준수하십시오.

처리



제품, 배터리, 부품 및 포장재는 친환경
적인 방법으로 재활용할 수 있도록 수거
해야 합니다.



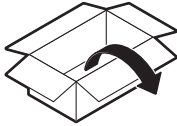
제품과 충전용 배터리/배터리를 가정용
쓰레기로 처리하지 마십시오!

충전용 배터리/배터리:

리튬이온:

운반 단락에 나와 있는 지침을 참고하십시오 (참조
„운반“, 페이지 10).

A



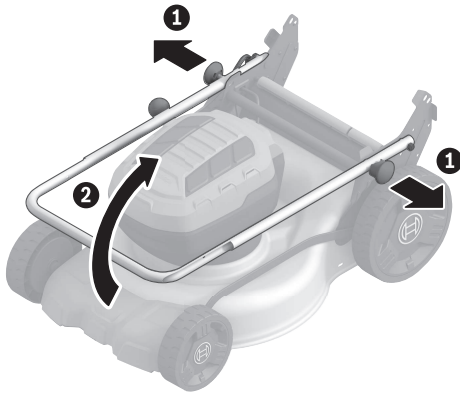
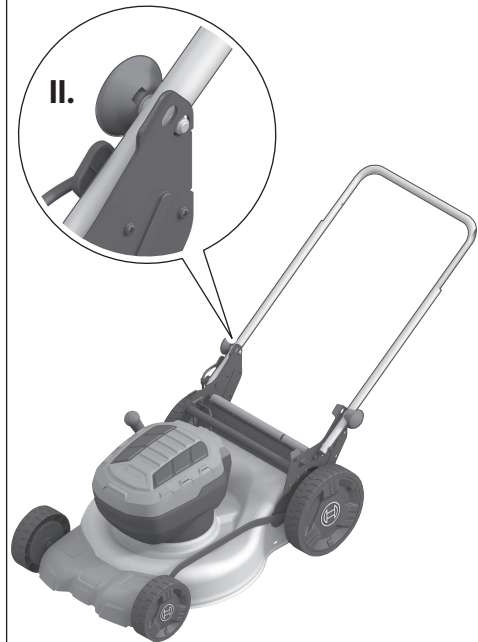
27,7 kg

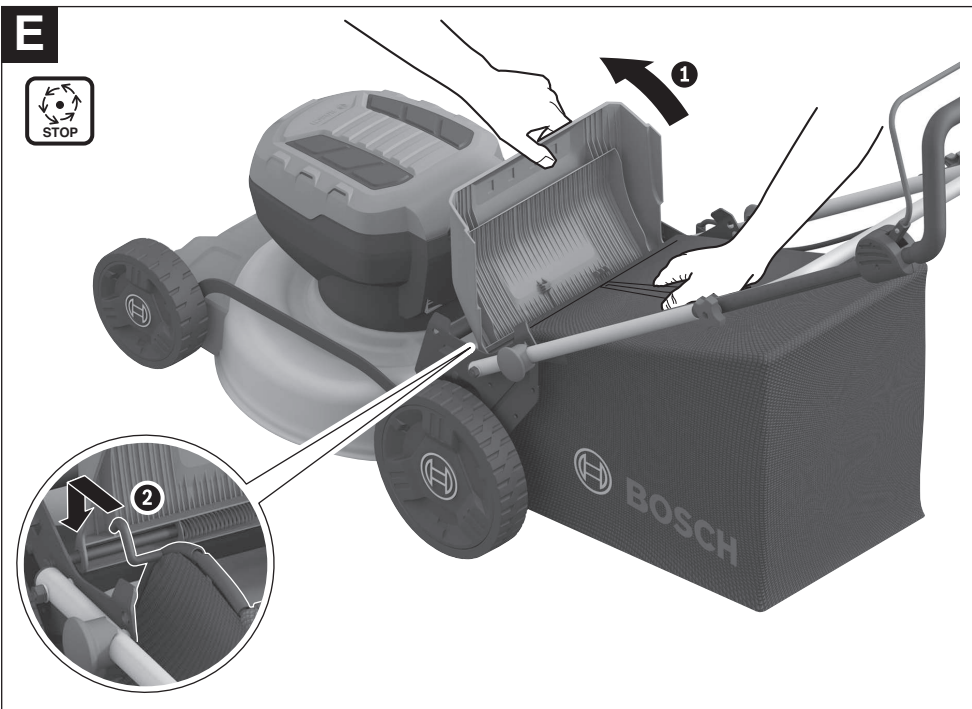
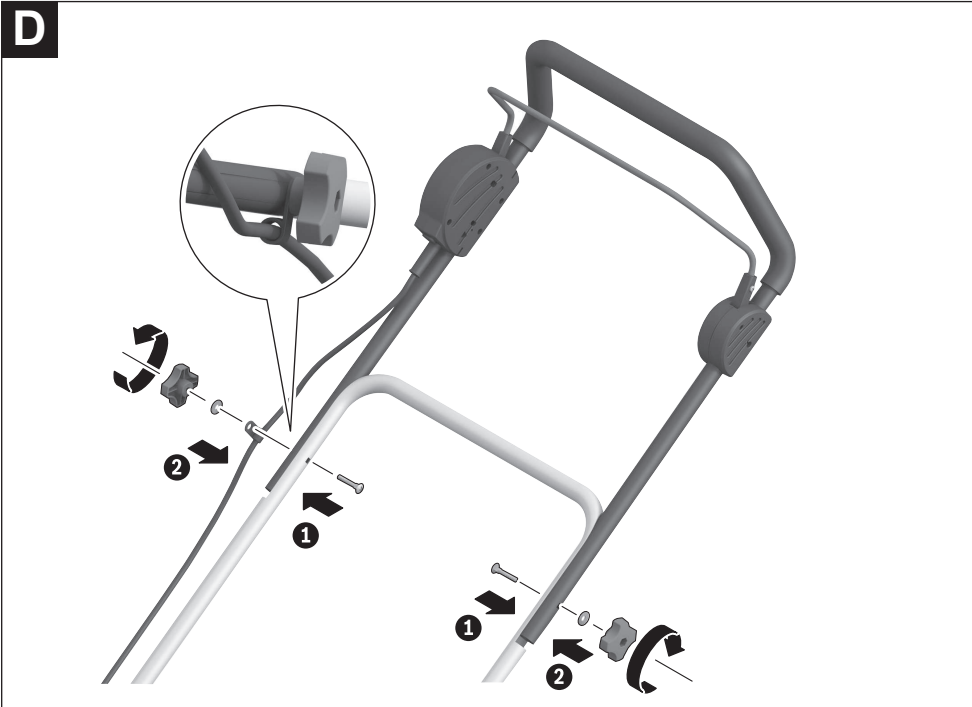


2x

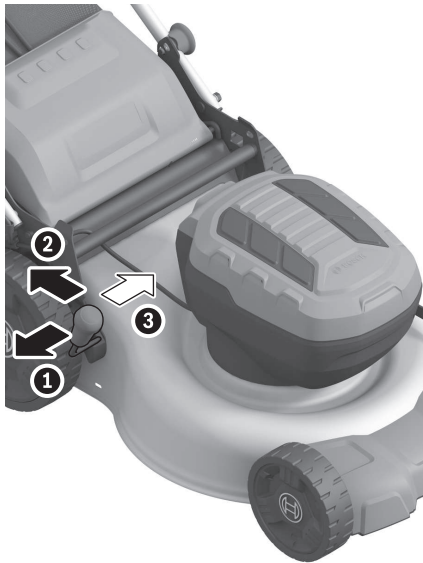


2x

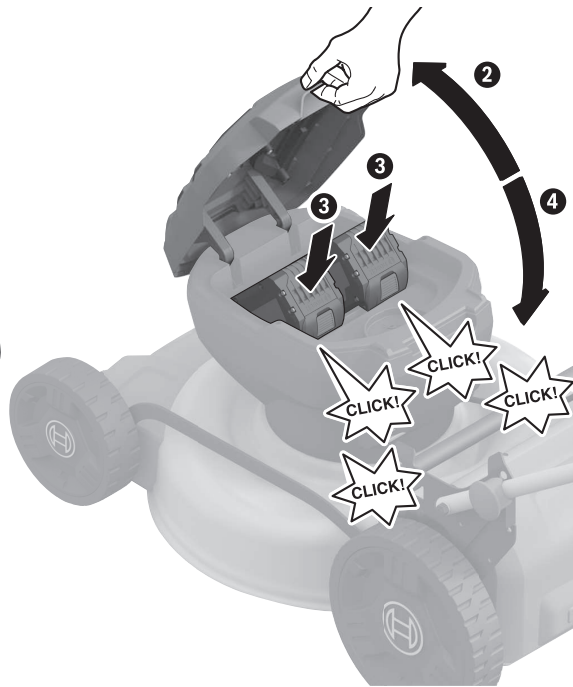
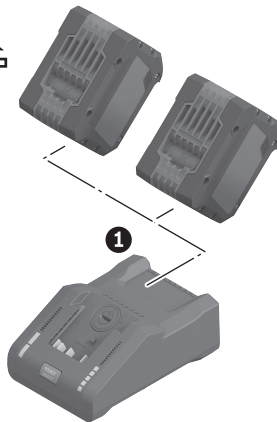
B**C**

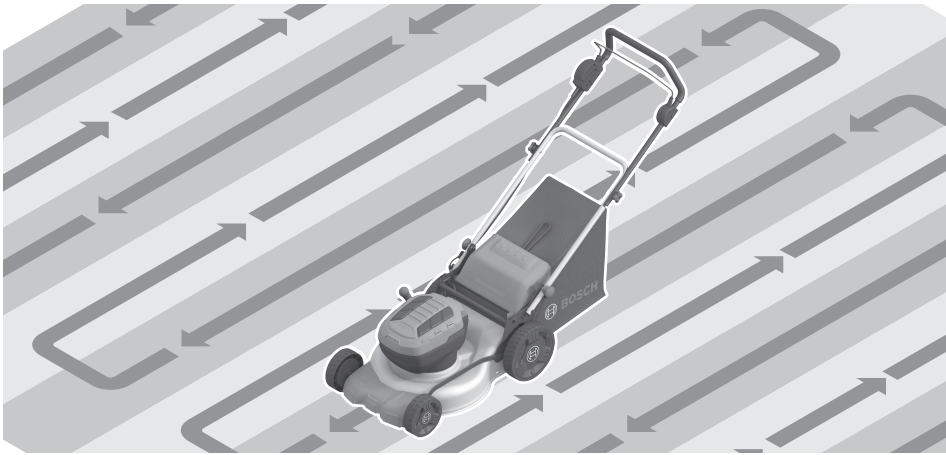
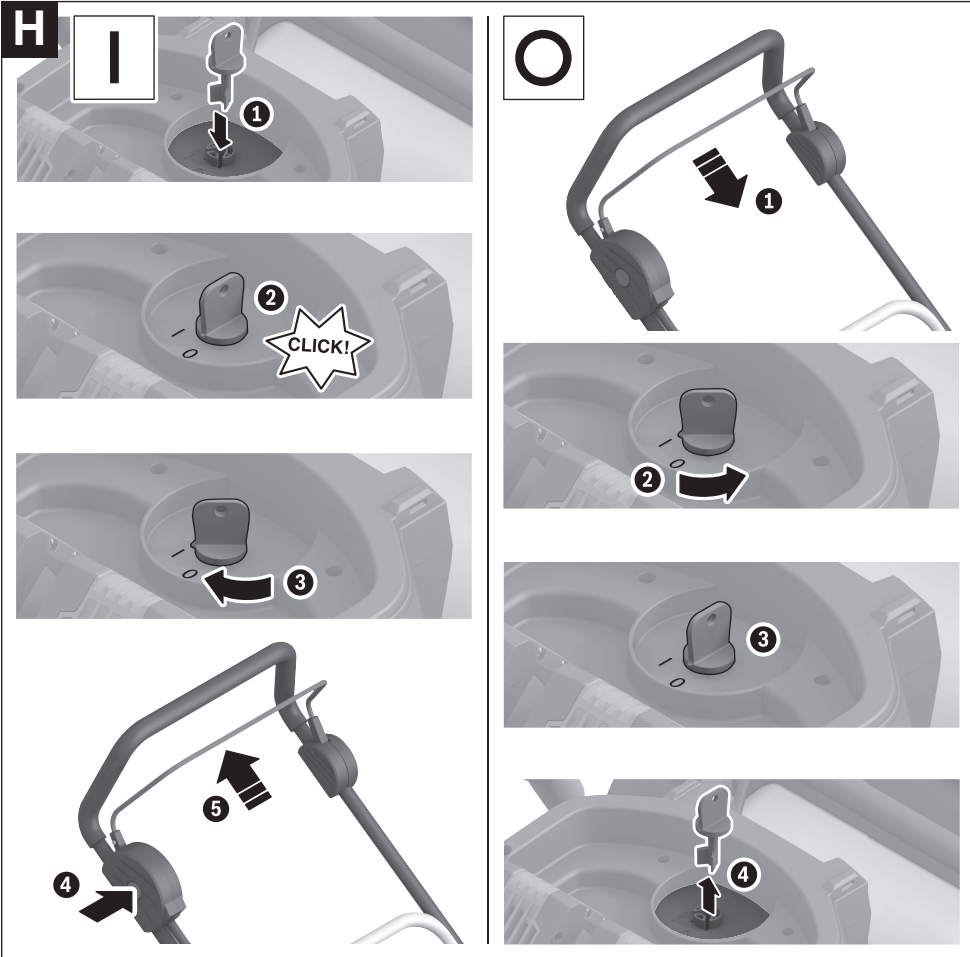


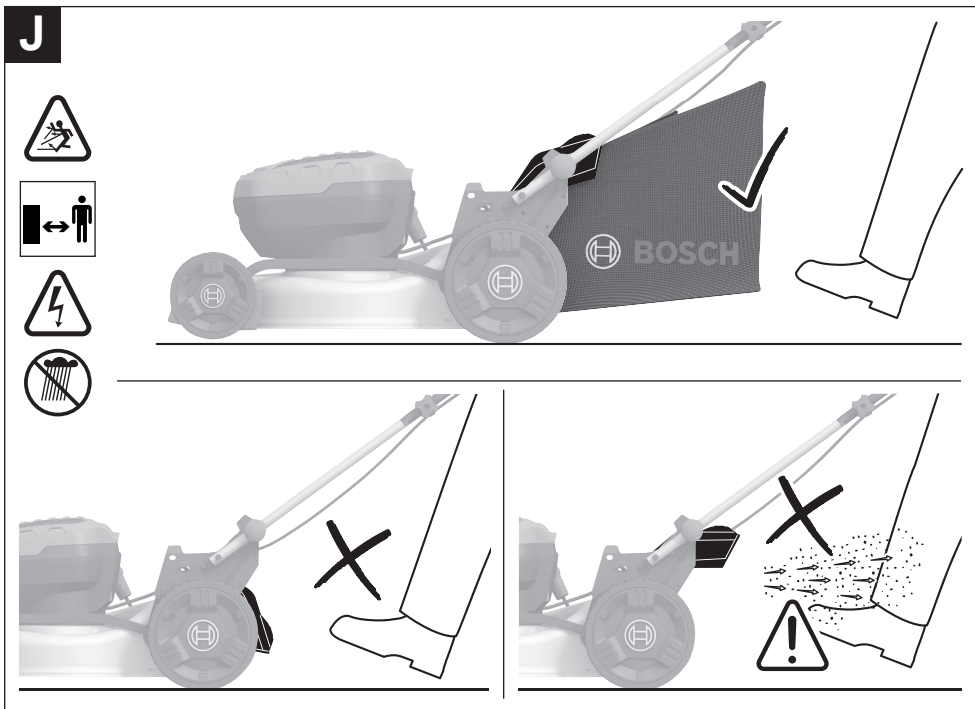
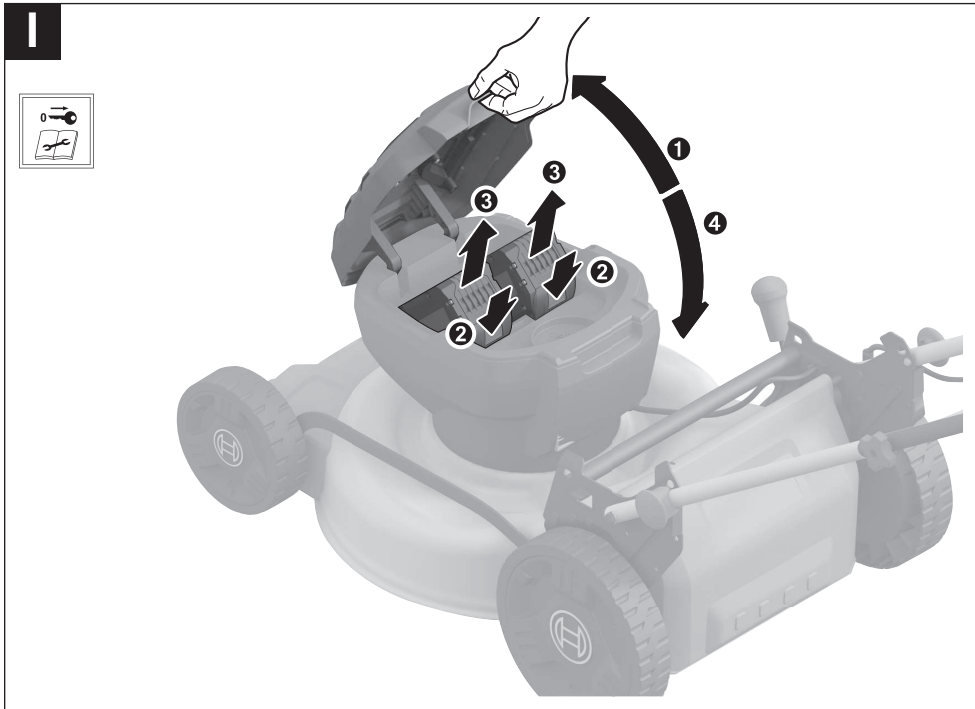
F



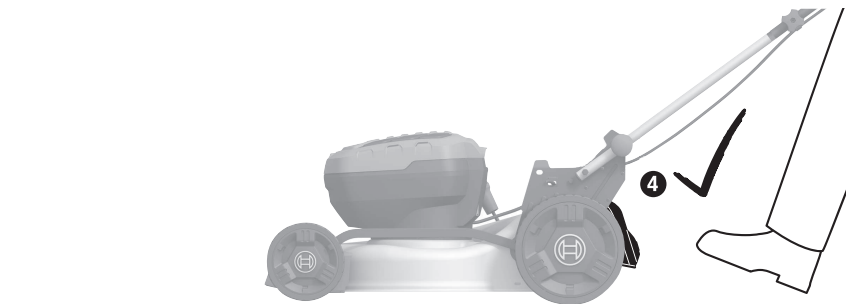
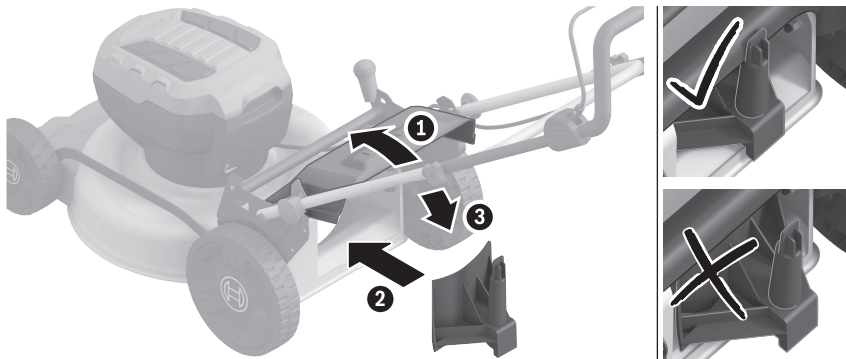
G



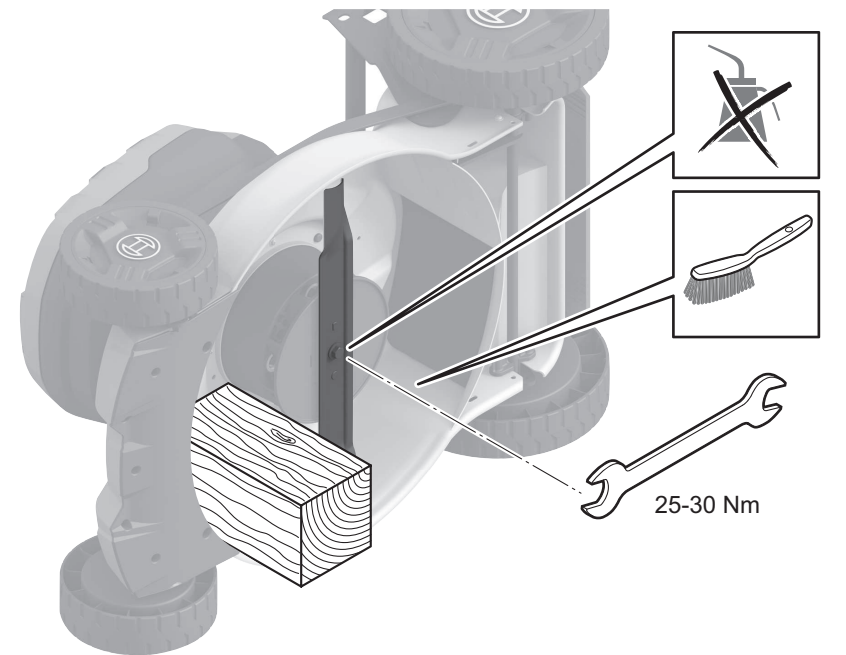


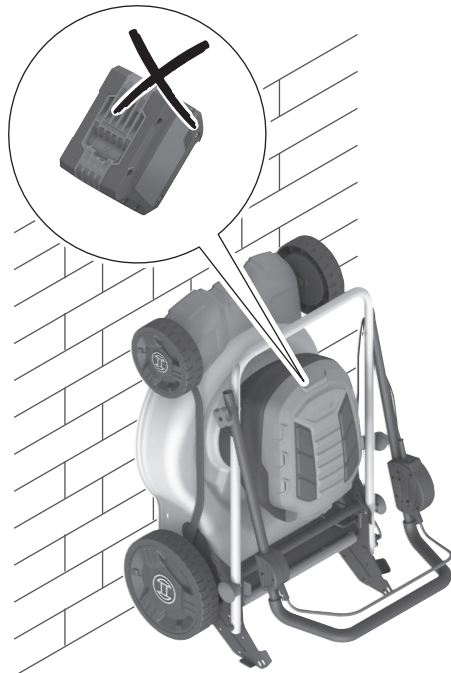
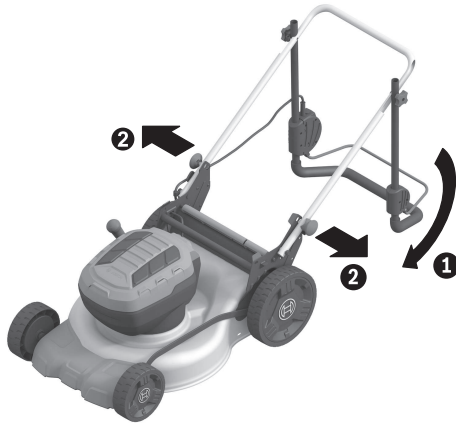


K

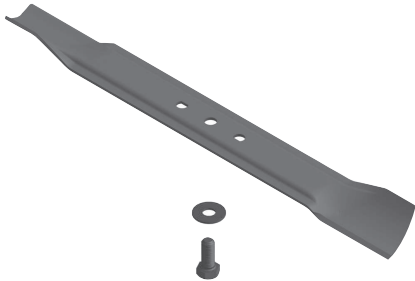


L



M

N



F 016 800 638

Legal Information and Licenses

1.1 - CMSIS v5.6.0 - Apache-2.0

Copyright © 2009-2018 Arm Limited. All rights reserved.

Licensed under the Apache License, Version 2.0 (the "License"); you may not use this file except in compliance with the License.

You may obtain a copy of the License at <http://www.apache.org/licenses/LICENSE-2.0>

Unless required by applicable law or agreed to in writing, software distributed under the License is distributed on an "AS IS" BASIS, WITHOUT WARRANTIES OR CONDITIONS OF ANY KIND, either express or implied.

See the License for the specific language governing permissions and limitations under the License.

1.2 - CMSIS Device G0 v1.4.0 - Apache-2.0

Copyright © 2018 STMicroelectronics

Licensed under the Apache License, Version 2.0 (the "License"); you may not use this file except in compliance with the License. You may obtain a copy of the License at

<http://www.apache.org/licenses/LICENSE-2.0>

Unless required by applicable law or agreed to in writing, software distributed under the License is distributed on an "AS IS" BASIS, WITHOUT WARRANTIES OR CONDITIONS OF ANY KIND, either express or implied.

See the License for the specific language governing permissions and limitations under the License.

1.3 - STM32G0 HAL Driver v1.4.1 - BSD-3-Clause

Copyright © 2018 STMicroelectronics. All rights reserved.

Redistribution and use in source and binary forms, with or without modification, are permitted provided that the following conditions are met:

1. Redistributions of source code must retain the above copyright notice, this list of conditions and the following disclaimer.
2. Redistributions in binary form must reproduce the above copyright notice, this list of conditions and the following disclaimer in the documentation and/or other materials provided with the distribution.
3. Neither the name of the copyright holder nor the names of its contributors may be used to endorse or promote products derived from this software without specific prior written permission.

THIS SOFTWARE IS PROVIDED BY THE COPYRIGHT HOLDERS AND CONTRIBUTORS "AS IS" AND ANY EXPRESS OR IMPLIED WARRANTIES, INCLUDING, BUT NOT LIMITED TO, THE IMPLIED WARRANTIES OF MERCHANTABILITY AND FITNESS FOR A PARTICULAR PURPOSE ARE DISCLAIMED. IN NO EVENT SHALL THE COPYRIGHT HOLDER OR CONTRIBUTORS BE LIABLE FOR ANY DIRECT, INDIRECT, INCIDENTAL, SPECIAL, EXEMPLARY, OR CONSEQUENTIAL DAMAGES (INCLUDING, BUT NOT LIMITED TO, PROCUREMENT OF SUBSTITUTE GOODS OR SERVICES; LOSS OF USE, DATA, OR PROFITS; OR BUSINESS INTERRUPTION) HOWEVER CAUSED AND ON ANY THEORY OF LIABILITY, WHETHER IN CONTRACT, STRICT LIABILITY, OR TORT (INCLUDING NEGLIGENCE OR OTHERWISE) ARISING IN ANY WAY OUT OF THE USE OF THIS SOFTWARE, EVEN IF ADVISED OF THE POSSIBILITY OF SUCH DAMAGE.

Apache 2.0 License

Version 2.0, January 2004

<http://www.apache.org/licenses/>

TERMS AND CONDITIONS FOR USE, REPRODUCTION, AND DISTRIBUTION

1. Definitions.

"License" shall mean the terms and conditions for use, reproduction, and distribution as defined by Sections 1 through 9 of this document.

"Licensor" shall mean the copyright owner or entity authorized by the copyright owner that is granting the License.

"Legal Entity" shall mean the union of the acting entity and all other entities that control, are controlled by, or are under common control with that entity. For the purposes of this definition, **"control"** means (i) the power, direct or indirect, to cause the direction or management of such entity, whether by contract or otherwise, or (ii) ownership of fifty percent (50%) or more of the outstanding shares, or (iii) beneficial ownership of such entity.

"You" (or **"Your"**) shall mean an individual or Legal Entity exercising permissions granted by this License.

"Source" form shall mean the preferred form for making modifications, including but not limited to software source code, documentation source, and configuration files.

"Object" form shall mean any form resulting from mechanical transformation or translation of a Source form, including but not limited to compiled object code, generated documentation, and conversions to other media types.

"Work" shall mean the work of authorship, whether in Source or Object form, made available under the License, as indicated by a copyright notice that is included in or attached to the work (an example is provided in the Appendix below).

"Derivative Works" shall mean any work, whether in Source or Object form, that is based on (or derived from) the Work and for which the editorial revisions, annotations, elaborations, or other modifications represent, as a whole, an original work of authorship. For the purposes of this License, Derivative Works shall not include works that remain separable from, or merely link (or bind by name) to the interfaces of, the Work and Derivative Works thereof.

"Contribution" shall mean any work of authorship, including the original version of the Work and any modifications or additions to that Work or Derivative Works thereof, that is intentionally submitted to Licensor for inclusion in the Work by the copyright owner or by an individual or Legal Entity authorized to submit on behalf of the copyright owner. For the purposes of this definition, **"submitted"** means any form of electronic, verbal, or written communication sent to the Licensor or its representatives, including but not limited to communication on electronic mailing lists, source code control systems, and issue tracking systems that are managed by, or on behalf of, the Licensor for the purpose of discussing and improving the Work, but excluding communication that is conspicuously marked or otherwise designated in writing by the copyright owner as **"Not a Contribution."**

"Contributor" shall mean Licensor and any individual or Legal Entity on behalf of whom a Contribution has been received by Licensor and subsequently incorporated within the Work.

2. Grant of Copyright License. Subject to the terms and conditions of this License, each Contributor hereby grants to You a perpetual, worldwide, non-exclusive, no-charge, royalty-free, irrevocable copyright license to reproduce, prepare Derivative Works of, publicly display, publicly perform, sublicense, and distribute the Work and such Derivative Works in Source or Object form.

3. Grant of Patent License. Subject to the terms and conditions of this License, each Contributor hereby grants to You a perpetual, worldwide, non-exclusive, no-charge, royalty-free, irrevocable (except as stated in this section) patent license to make, have made, use, offer to sell, sell, import, and otherwise transfer the Work, where such license applies only to those patent claims licensable by such Contributor that are necessarily infringed by their Contribution(s) alone or by combination

of their Contribution(s) with the Work to which such Contribution(s) was submitted. If You institute patent litigation against any entity (including a cross-claim or counterclaim in a lawsuit) alleging that the Work or a Contribution incorporated within the Work constitutes direct or contributory patent infringement, then any patent licenses granted to You under this License for that Work shall terminate as of the date such litigation is filed.

4. Redistribution. You may reproduce and distribute copies of the Work or Derivative Works thereof in any medium, with or without modifications, and in Source or Object form, provided that You meet the following conditions:

- You must give any other recipients of the Work or Derivative Works a copy of this License; and
- You must cause any modified files to carry prominent notices stating that You changed the files; and
- You must retain, in the Source form of any Derivative Works that You distribute, all copyright, patent, trademark, and attribution notices from the Source form of the Work, excluding those notices that do not pertain to any part of the Derivative Works; and
- If the Work includes a "NOTICE" text file as part of its distribution, then any Derivative Works that You distribute must include a readable copy of the attribution notices contained within such NOTICE file, excluding those notices that do not pertain to any part of the Derivative Works, in at least one of the following places: within a NOTICE text file distributed as part of the Derivative Works; within the Source form or documentation, if provided along with the Derivative Works; or, within a display generated by the Derivative Works, if and wherever such third-party notices normally appear. The contents of the NOTICE file are for informational purposes only and do not modify the License.

You may add Your own attribution notices within Derivative Works that You distribute, alongside or as an addendum to the NOTICE text from the Work, provided that such additional attribution notices cannot be construed as modifying the License. You may add Your own copyright statement to Your modifications and may provide additional or different license terms and conditions for use, reproduction, or distribution of Your modifications, or for any such Derivative Works as a whole, provided Your use, reproduction, and distribution of the Work otherwise complies with the conditions stated in this License.

5. Submission of Contributions. Unless You explicitly state otherwise, any Contribution intentionally submitted for inclusion in the Work by You to the Licensor shall be under the terms and conditions of this License, without any additional terms or conditions. Notwithstanding the above, nothing herein shall supersede or modify the terms of any separate license agreement you may have executed with Licensor regarding such Contributions.

6. Trademarks. This License does not grant permission to use the trade names, trademarks, service marks, or product names of the Licensor, except as required for reasonable and customary use in describing the origin of the Work and reproducing the content of the NOTICE file.

7. Disclaimer of Warranty. Unless required by applicable law or agreed to in writing, Licensor provides the Work (and each Contributor provides its Contributions) on an "AS IS" BASIS, WITHOUT WARRANTIES OR CONDITIONS OF ANY KIND, either express or implied, including, without limitation, any warranties or conditions of TITLE, NON-INFRINGEMENT, MERCHANTABILITY, or FITNESS FOR A PARTICULAR PURPOSE. You are solely responsible for determining the appropriateness of using or redistributing the Work and assume any risks associated with Your exercise of permissions under this License.

8. Limitation of Liability. In no event and under no legal theory, whether in tort (including negligence), contract, or otherwise, unless required by applicable law (such as deliberate and grossly negligent acts) or agreed to in writing, shall any Contributor be liable to You for damages, including any direct, indirect, special, incidental, or consequential damages of any character arising as a result of this License or out of the use or inability to use the Work (including but not limited to damages for loss of goodwill, work stoppage, computer

failure or malfunction, or any and all other commercial damages or losses), even if such Contributor has been advised of the possibility of such damages.

9. Accepting Warranty or Additional Liability. While redistributing the Work or Derivative Works thereof, You may choose to offer, and charge a fee for, acceptance of support, warranty, indemnity, or other liability obligations and/or rights consistent with this License. However, in accepting such obligations, You may act only on Your own behalf and on Your sole responsibility, not on behalf of any other Contributor, and only if You agree to indemnify, defend, and hold each Contributor harmless for any liability incurred by, or claims asserted against, such Contributor by reason of your accepting any such warranty or additional liability.

END OF TERMS AND CONDITIONS

Warranty Disclaimer

This product contains Open Source Software components which underly Open Source Software Licenses. Please note that Open Source Licenses contain disclaimer clauses. The text of the Open Source Licenses that apply are included in this manual under "Legal Information and Licenses".