


**ボッシュ株式会社** 電動工具事業部

ホームページ : <http://www.bosch.co.jp>  
〒150-8360 東京都渋谷区渋谷 3-6-7

コールセンターフリーダイヤル

 **0120-345-762**

(土・日・祝日を除く、午前9:00~午後6:00)

\* 携帯電話からお掛けのお客様は、TEL 03-5485-6161  
をご利用ください。コールセンターフリーダイヤルのご利  
用はできませんのでご了承ください。



1 609 92A 2L4

1 609 92A 2L4 (2017.01)

## 吸じんアダプター GDE 18V-16 型



### 取扱説明書

このたびは、弊社吸じんアダプターをお買い求めいただき、誠にありがとうございます。  
ご使用になる前に、この『取扱説明書』をよくお読みになり、正しくお  
使いください。

- ご使用になる前に、この『取扱説明書』をよくお読みになり、正しくお  
使いください。
- お読みになった後は、この『取扱説明書』を大切に保管してください。  
わからないことが起きたときは、必ず読み返してください。



- 本取扱説明書に記載されている、日本仕様の能力・型番などは、外国語の印刷物とは異なる場合があります。
- 本製品は改良のため、予告なく仕様等を変更する場合があります。
- 製品のカタログ請求、その他ご不明な点がございましたら、お買い求めになった販売店または弊社までお問い合わせください。

## 目次

●安全上のご注意	2
警告表示の区分	2
吸じんアダプターについての注意事項	3
●本製品について	4
取り付け可能電動工具本体	4
用途	4
各部の名称	5
仕様	5
●使い方	6
●困ったときは	16
ご相談窓口	16
●お手入れと保管	17
お手入れ	17
保管	17

ご安全上  
注意の

つ本製  
い品  
てに

使  
い  
方

困  
っ  
た  
と  
き  
は



保  
お  
手  
入  
れ  
と  
管



## 安全上のご注意


ご安全  
注意の

- ◆ 火災、感電、けがなどの事故を未然に防ぐため、次に述べる『安全上のご注意』を必ず守ってください。
- ◆ ご使用前に、この『安全上のご注意』すべてをよくお読みのうえ、指示に従って正しく使用してください。
- ◆ お読みになった後は、ご使用になる方がいつでも見られる所に必ず保管してください。
- ◆ 他の人に貸し出す場合は、一緒に取扱説明書もお渡しください。

### 警告表示の区分

ご使用上の注意事項は  警告、 注意 に区分していますが、それぞれ次の意味を表わします。

-  **警告** ◆ 誤った取り扱いをしたときに、使用者が死亡または重傷を負う可能性が想定される内容のご注意。
-  **注意** ◆ 誤った取り扱いをしたときに、使用者が傷害を負う可能性が想定される内容および物的損害のみの発生が想定される内容のご注意。

なお、 注意 に記載した事項でも、状況によっては重大な結果に結びつく可能性があります。いずれも安全に関する重要な内容を記載していますので、必ず守ってください。

### 吸じんアダプターについての注意事項

1. 不意の作動によるけがの発生を防ぐため、吸じんアダプターを電動工具に取り付けたり取り外したりするときは、電動工具本体からバッテリーを取り外したり、電源プラグを電源コンセントから抜いたりしてください。
  - ◆ バッテリーを取り付けたままにしたり、電源プラグを差したままにしたりすると、事故の原因になります。
2. けがの発生を防ぐため、吸じんアダプターを電動工具に取り付けたり取り外したりするときは、先端工具を取り外してください。
  - ◆ 先端工具を取り付けたままにすると、けがの原因になります。
3. 吸じんアダプターを装着して、金属、木、プラスチックへの穴あけはしないでください。
  - ◆ 金属の穴あけに使用すると、高熱を持った金属の破片によって発火する危険があります。
4. 防音保護具（耳栓など）を着用してください。
  - ◆ 騒音への暴露は難聴を引き起こす可能性があります。

ご安全  
注意の

この取扱説明書は、大切に保管してください。

## 本製品について

### 取り付け可能電動工具本体

この吸じんアダプターを装着できる電動工具本体については、ボッシュ最新カタログまたはホームページ (<http://www.bosch.co.jp>) をご覧ください。

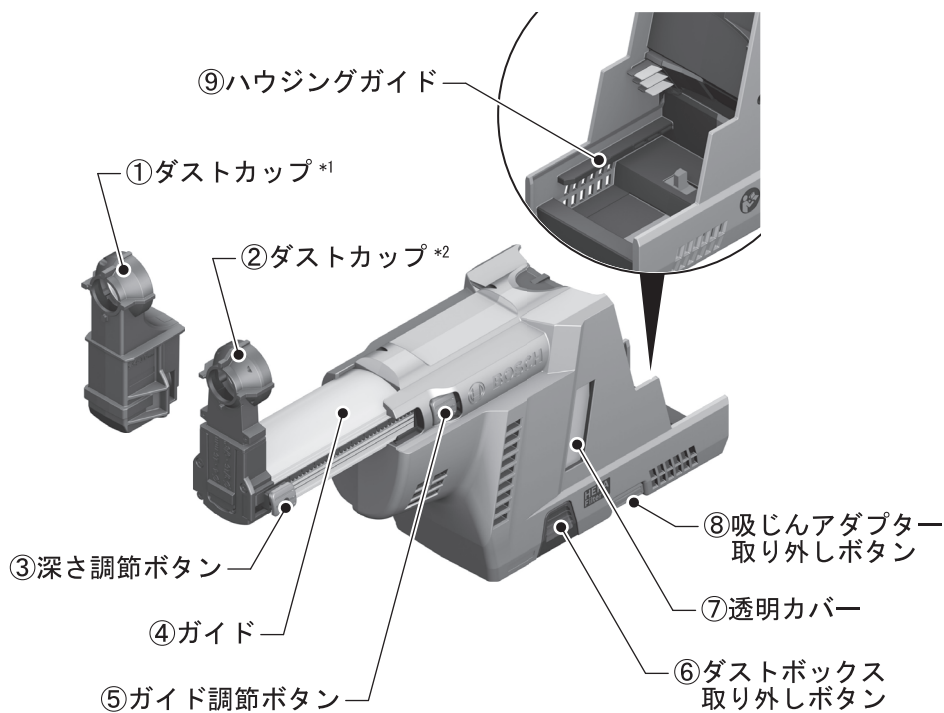
本製品について

### 用途

◆ コンクリート、レンガ、石、セラミック、タイルの穴あけ作業時の吸じん

- ☞ 交換用フィルターは、 $0.3\mu\text{m}$ より大きいすべての粒子を99.97%除去します。
- ☞ 金属、木、プラスチックの穴あけには使用しないでください。

## 各部の名称



本  
製  
品  
に  
つ  
て

\*1 クイックリリースシステム採用のハンマードリル用

\*2 通常タイプの SDS-plus チェックハンマードリル用

◆イラストの形状・詳細は、実物と異なる場合があります。

## 仕様

品番	GDE 18V-16
最大穴あけ径	16mm
使用可能なドリルビット全長	165mm
使用可能なドリルビット有効長	100mm
質量	1.2kg (EPTA プロシージャ 01/2014 に準拠)
原産国	ドイツ

## 使い方

- 警告** ◆ 金属、木材、プラスチックなどの穴あけには使用しないでください。
- 注意** ◆ 吸じんアダプターを持って、電動工具を運ばないでください。吸じんアダプターが損傷する恐れがあります。  
◆ ダストボックスを取り付けずに使用しないでください。ダストボックスを取り付けずに吸じんアダプターを使用すると、より大きな粉じんが飛び散り、電動工具が損傷する恐れがあります。

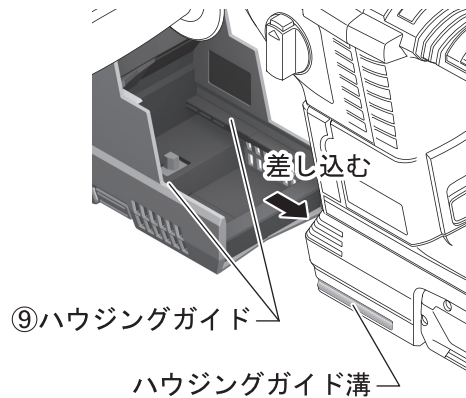
### 使い方

#### ● 吸じんアダプターを取り付ける・取り外す

- 警告** ◆ 吸じんアダプターを取り付けたり取り外したりするときは、電動工具本体からバッテリーを取り外したり、電源プラグを電源コンセントから抜いたりしてください。  
◆ 吸じんアダプターを取り付けたり取り外したりするときは、先端工具を取り外してください。

#### 取り付け

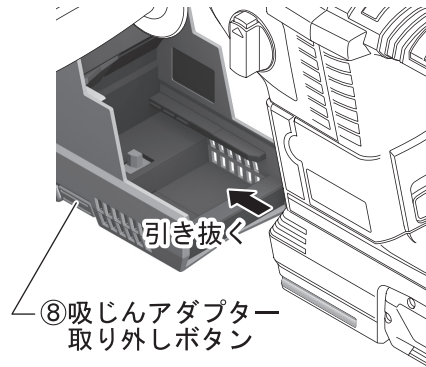
吸じんアダプターを電動工具本体の先端側から差し込みます。  
電動工具本体のハウジングガイド溝に吸じんアダプターのハウジングガイド⑨を合わせ、“カチッ”と音がするまで押し込んでください。



- ☞ ハウジングガイド溝とハウジングガイド⑨は、左右両側にあります。両側を合わせて差し込んでください。
- ☞ サイドハンドルの位置によって、吸じんアダプターが装着できないときは、サイドハンドルの位置を変えてください。

## 取り外し

「吸じんアダプター取り外しボタン⑧」を押しながら、吸じんアダプターを電動工具本体から引き抜きます。



- ☞ 吸じんアダプターを保管するときは、ガイド④を完全に引き出してください。これにより、ガイドのスプリングにかかる負担が軽減され、スプリングの寿命が長くなります。

使  
い  
方



## ● 先端工具を取り付ける・取り外す

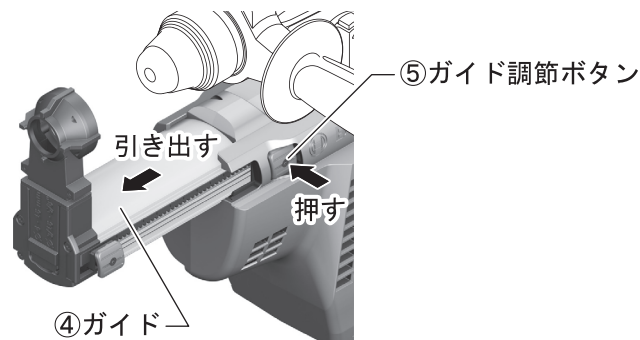
**警告** ◆ 先端工具を取り付けたり取り外したりするときは、電動工具本体からバッテリーを取り外したり、電源プラグを電源コンセントから抜いたりしてください。

**注意** ◆ ガイド④はスプリング式になっています。「ガイド調節ボタン⑤」を押したときに、ガイド④が前方に飛び出ることがありますので、注意してください。

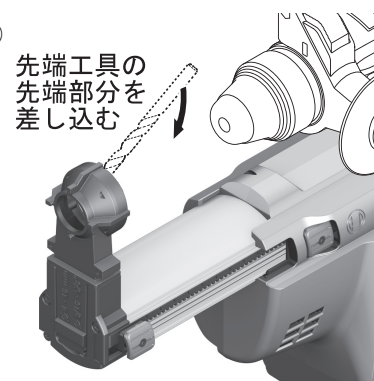
### 取り付け

1. 「ガイド調節ボタン⑤」を押しながらガイド④を前方へ引き出します。

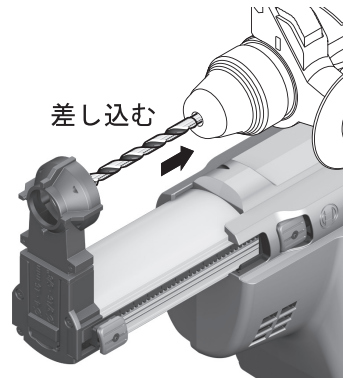
使  
い  
方



2. 「ガイド調節ボタン⑤」を放します。
3. 先端工具の先端部分をダストカップ①②の後方から挿入します。

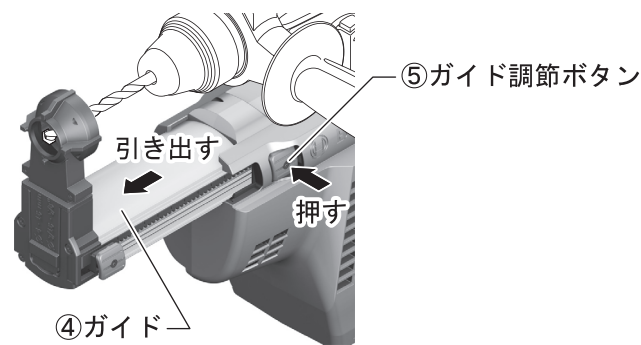


4. 電動工具本体の取扱説明書に記載されている、先端工具の取り付け手順に従って、先端工具を取り付けます。

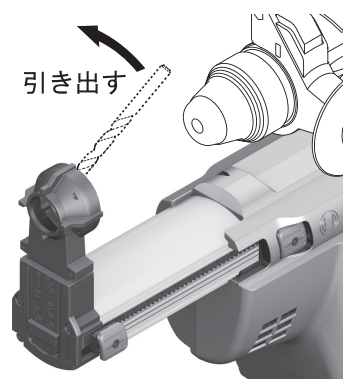


### 取り外し


1. 「ガイド調節ボタン⑤」を押しながらガイド④を前方へ引き出します。




2. 「ガイド調節ボタン⑤」を放します。
3. 電動工具本体の取扱説明書に記載されている、先端工具の取り外し手順に従って、先端工具を取り外します。
4. 先端工具の先端部分をダストカップ①②の後方から引き出します。



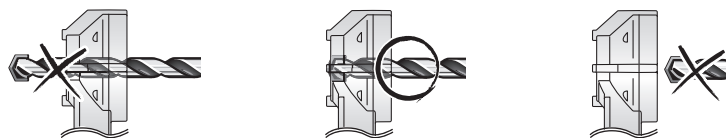
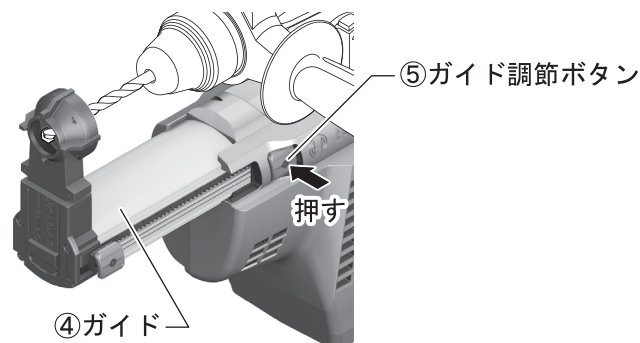
## ● ガイドの位置を調節する

 **注意** ◆ ガイド④はスプリング式になっています。「ガイド調節ボタン⑤」を押したときに、ガイド④が前方に飛び出ることがありますので、注意してください。

 ガイド④を正しい位置に調節しないと、確実に吸じんできなったり、深さ調節が任意の深さにならなったりする恐れがあります。

1. ダストカップ①②を、材料の表面に当てます。
2. 先端工具が材料の表面に当たるまで、「ガイド調節ボタン⑤」を押しながら電動工具本体を材料に向かって押し込みます。

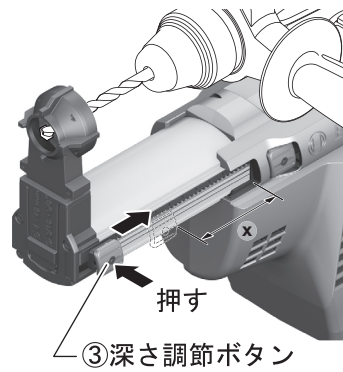
使  
い  
方



3. 「ガイド調節ボタン⑤」を放します。

### ● 穴あけ深さを調節する

1. 「深さ調節ボタン③」を押しながら、あけたい穴の深さまで「深さ調節ボタン③」を動かします。  
先端工具をツールホルダーの後方に押し込んで、あそびのないことを確認してください。
2. 位置決めが終わったら、「深さ調節ボタン③」を放します。



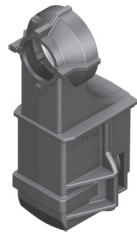
使  
い  
方

## ● ダストカップを交換する

使用しているチャックに応じてダストカップ①②を交換してください。

### ダストカップ①

クイックリリースシステム採用の  
ハンマードリル用



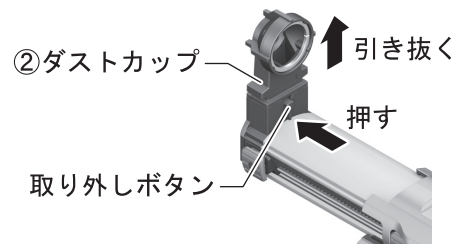
### ダストカップ②

通常タイプの SDS-plus チャック  
ハンマードリル用

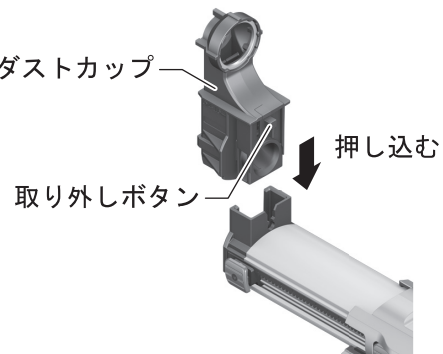


使  
い  
方

1. 「取り外しボタン」を押しながら、ダストカップ①または②を上に向かって引き抜きます。



2. 取り付けたいダストカップ①または②を、“カチッ”と音がするまで押し込みます。



☞ ダストカップ①②と壁との接触面が摩耗し、吸じん中に粉じんが吹き出る原因になっているときは、新しいダストカップ①②と交換してください。

## ● 粉じんを取り除く

吸じん力が低下したり、ダストボックスがいっぱいになったりしたときは、ダストボックスを清掃してください。  
ダストボックス内の状態は、透明カバー⑦から確認することができます。



### 警告

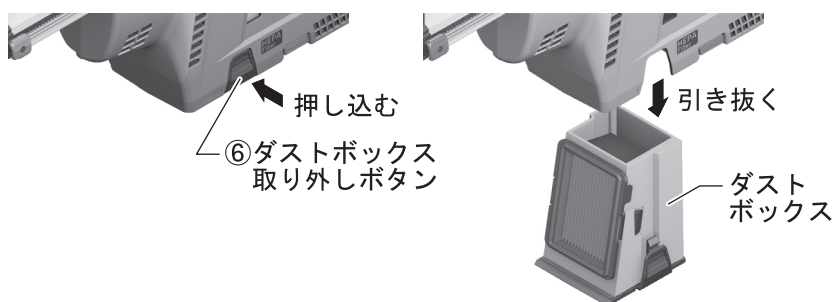
- ◆ 不意の作動によるけがの発生を防ぐため、ダストボックスを取り外したり取り付けたりするときは、電動工具本体からバッテリーを取り外したり、電源プラグを電源コンセントから抜いたりしてください。
- ◆ ダストボックスの清掃を行うときは、防じんマスクを着用してください。
- ◆ ニスの粉じんと、ポリウレタンの粉じんやその他化学物質の粉じんが混ざると、発火するおそれがあります。作業の終了ごとに、ダストボックスや交換用フィルターから、粉じんを取り除くようにしてください。

使  
い  
方

☞ 亀裂があったり、小さな穴が開いていたりするなど、傷ついた交換用フィルターは使用しないでください。  
傷ついた交換用フィルターは直ちに交換してください。

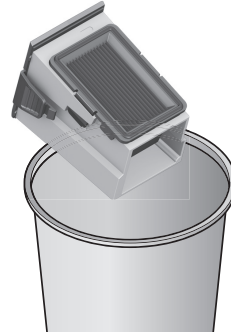
1. 「ダストボックス取り外しボタン⑥」を左右同時に内側へ押し込みながら、ダストボックスを下へ引き抜きます。

☞ 「ダストボックス取り外しボタン⑥」は、先端が凸状態になっていますので、内側にしっかり押し込まないと、ダストボックスが取り外せません。



2. 取り外したダストボックスを、かたい表面の所に数回軽く当てます。  
粉じんがダストボックスの底部に集まり、後処理がしやすくなります。

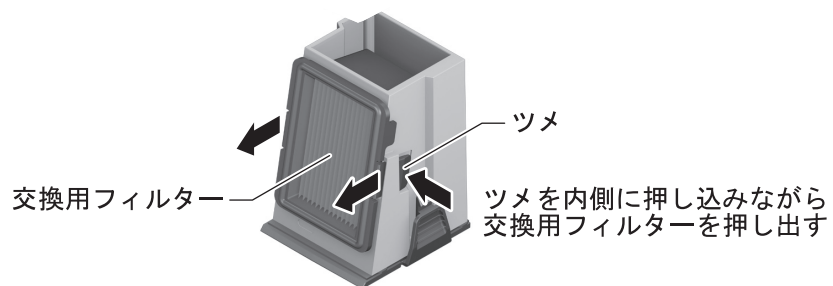
3. ダストボックスの底部にたまった粉じんを捨てます。



4. 交換用フィルターを取り外します。  
交換用フィルターのツメを左右同時に内側に押し込みながら、交換用フィルターを前方に押し出してください。

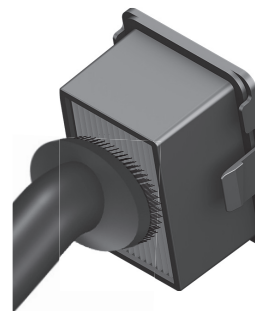
☞ 交換用フィルターのツメは、ツメの先端が凸状態になっていますので、内側（ダストボックス側）に押し込まないと、取り外せません。

使  
い  
方

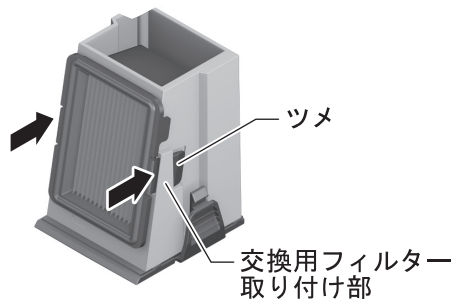


5. 交換用フィルターに付着した粉じんを、やわらかいブラシなどで落とすか、クリーナーで清掃します。

☞ 交換用フィルターは水洗いできません。

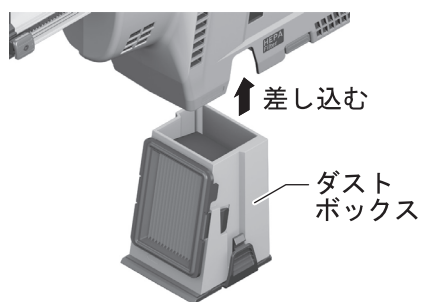


6. 交換用フィルターのツメをダストボックスの左右の交換用フィルター取り付け部に差し込み、“カチッ”と音がするまで押し込みます。



- ☞ 交換用フィルターのツメは、ツメの先端が凸状態になっています。凸部が交換用フィルター取り付け部に引っかかっていないと外れてしまいますので、必ず、“カチッ”と音がするまで押し込んでください。

7. ダストボックスを吸じんアダプターに差し込み、“カチッ”と音がするまで押し込みます。



- ☞ 「ダストボックス取り外しボタン⑥」は、ボタンの先端が凸状態になっています。凸部が吸じんアダプター本体に引っかかっていないと外れてしまいますので、必ず、“カチッ”と音がするまで押し込んでください。

8. 粉じんを取り除いた後、電動工具本体を水平に保持して数秒間運転させます。  
これにより、ダストカップ①②に残っていた粉じんがダストボックスに吸い込まれます。

使  
い  
方



## 困ったときは

### ご相談窓口

- ◆ ご不明な点があるときは、お買い求めの販売店または弊社コールセンターフリーダイヤルまでお尋ねください。
- ◆ この製品は厳重な品質管理体制の下に製造されています。万一、本取扱説明書に書かれたとおり正しくお使いいただいたにもかかわらず、不具合（消耗部品を除きます）が発生した場合は、お買い求めの販売店または、ボッシュ電動工具サービスセンターまでご連絡ください。弊社で現品を点検・調査のうえ、対処させていただきます。

コールセンターフリーダイヤル ☎ 0120-345-762

土・日・祝日を除く、午前9:00～午後6:00

※携帯電話からお掛けのお客様は、TEL. 03-5485-6161 をご利用ください。

コールセンターフリーダイヤルのご利用はできませんのでご了承ください。

ボッシュ株式会社ホームページ <http://www.bosch.co.jp>

ボッシュ電動工具サービスセンター

〒360-0107 埼玉県熊谷市千代 39

TEL 048-536-7171 FAX 048-536-7176

ボッシュ電動工具サービスセンター西日本

〒811-0104 福岡県糟屋郡新宮町の野 741-1

TEL 092-963-3486 FAX 092-963-3407

## お手入れと保管

### お手入れ

- 乾いた布、柔らかい布で本体の汚れを拭き取る

 変色の原因になるベンジンなど、溶剤を使わないでください。

- ダストカップの先端工具挿入部分を清掃する

### 保 管

- 吸じんアダプターを使用した後は、きちんと保管する

- 子供の手が届くところ、または錠が掛からないところに置かない。
- ガイド④を完全に引き出した状態にする。

保  
お  
手  
入  
れ  
と  
管