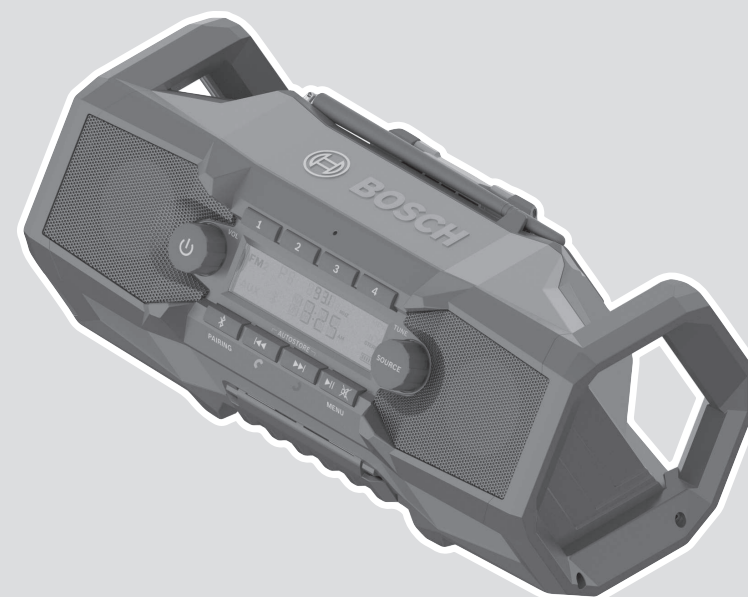




# GPB 18V-2 C Professional HEAVY DUTY



Robert Bosch Power Tools GmbH  
70538 Stuttgart  
GERMANY

[www.bosch-pt.com](http://www.bosch-pt.com)

1 609 92A 7E9 (2022.02) T / 18

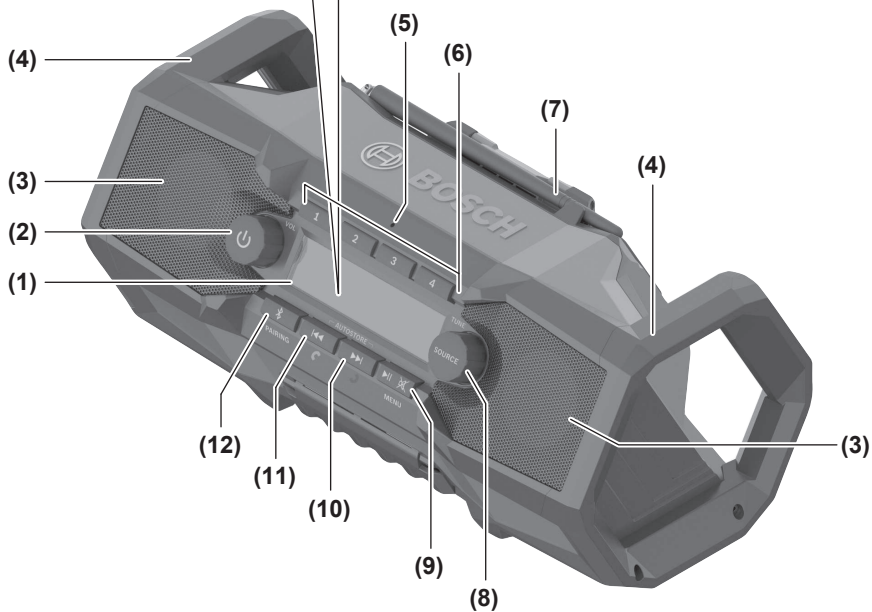
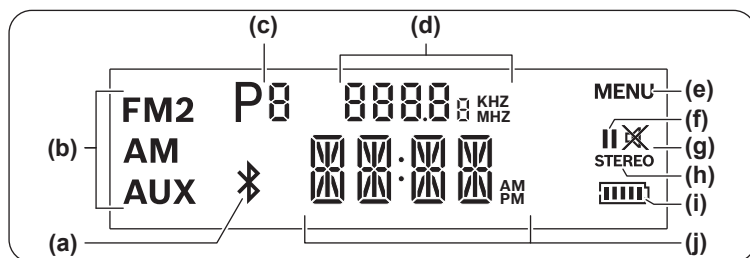


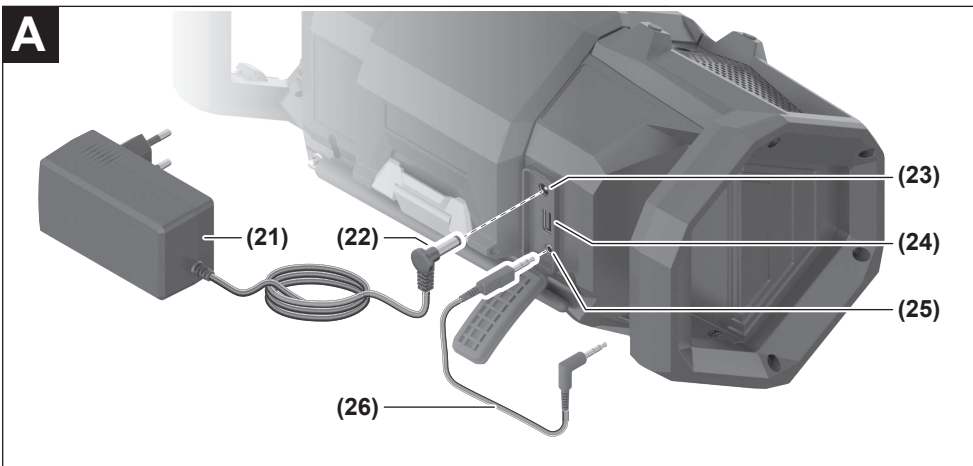
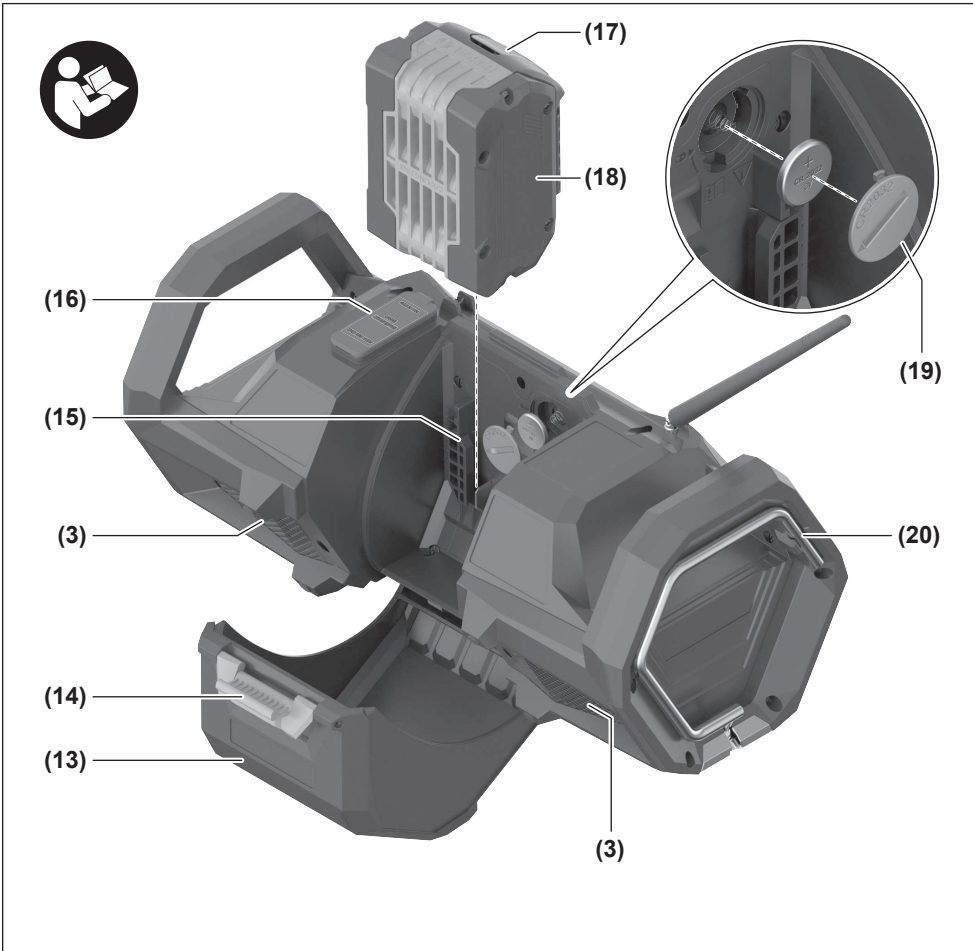
1 609 92A 7E9

ja オリジナル取扱説明書  
ko 사용 설명서 원본



日本語 ..... ページ 5  
한국어 ..... 페이지 12






## 日本語

### 安全上の注意事項



安全上の注意事項と指示にすべて目を通してください。安全上の注意事項と指示を守らないと、感電、火災またはおよび重傷を招くことがありますのでご注意ください。

今後の使用のために、すべての安全上の注意事項と指示をしっかりと守ってください。

- ▶ ラジオ、ACアダプター、電源ケーブルと電源プラグを使用する前に毎回確認してください。ラジオが損傷している場合は決して使用しないでください。ラジオとACアダプターをご自分で分解しないでください。修理は必ずお買い求めの販売店、または電動工具サービスセンターにお申しつけください。専門知識を備えた担当スタッフが純正交換部品を使用して作業を行います。ラジオ、ACアダプター、電源ケーブルや電源プラグが損傷すると、感電する危険が高まります。
  - ▶ ACアダプターの電源プラグはコンセントの形状と一致している必要があります。電源プラグを決して改造しないでください。アダプタープラグとラジオを併用しないでください。プラグを改造したり、コンセントが適合していないと、感電する危険が高まります。
  - ▶ ラジオを持ち運んだり吊したりする際、さらにコンセントから電源プラグを引き抜く時などに、ACアダプターの電源コードを使用しないでください。また、先の尖った物、高温になるもの、油や作動中の工具部品が電源コードに触れないようにしてください。電源コードが損傷したり、絡まると、感電する危険が高まります。
-  ラジオとACアダプターに雨水などがからないようにしてください。水分がラジオやACアダプターの内部に浸入してしまうと、感電する危険が高まります。

- ▶ バッテリーを分解しないでください。ショートにつながるおそれがあります。
- ▶ バッテリーが損傷していたり、バッテリーを不適切に使用すると、煙が発生する可能性があります。さらにバッテリーが発火したり、爆発したりするおそれがあります。その場合には新鮮な空気を取り入れ、不快感がある場合には医師の診断を受けてください。煙が気道を刺激する可能性があります。
- ▶ 誤った方法でバッテリーを使用したり、不具合のあるバッテリーを使用したりすると、バッテリーから可燃性の液体が漏れ出るおそれがあります。その液体に決して触れないでください。誤って触れてしまった場合には、すぐにきれいな水で洗い流してください。液体が目に入った場合は、すぐに医師の診断を受けてください。バッテリー液が漏れ出た場合、皮膚に接触する

と刺激を受けたり、やけどにつながるおそれがあります。

- ▶ 釘やドライバーなどの先の尖った物体により、または外的な力を加えるとバッテリーが損傷することがあります。これによって内部ショートが生じたり、バッテリーが燃焼・発煙・爆発・過熱するおそれがあります。
- ▶ コンタクトをブリッジするおそれのあるクリップ、硬貨、鍵、釘、ネジやその他の小さな金属製のものに、使用していないバッテリーを近づけないでください。バッテリーのコンタクト間のショートは、火災につながるおそれがあります。
- ▶ メーカーの製品にのみバッテリーを使用してください。組み合わせるご使用になる場合に限り、バッテリーは危険な過負荷から保護されます。
- ▶ メーカーが推奨している充電器でのみバッテリーを充電してください。特定のバッテリーの充電を目的に製造された充電器で他のバッテリーを充電すると、火災の原因となることがあります。



長時間当たる直射日光、火、汚れ、水や湿度から保護し、バッテリーを熱から守ってください。爆発やショートにつながるおそれがあります。



警告



ボタン電池をお子様の手の届かないところに保管してください。ボタン電池は危険です。

- ▶ ボタン電池を飲み込んだり、鼻や耳の穴などに入れないでください。ボタン電池を誤飲したか、もしくは体内に入ったと考えられる場合には、すぐに医師の診断を受けてください。ボタン電池を誤飲すると、2時間以内に胃酸で腐食が進み、死に至る危険があります。
- ▶ ボタン電池の交換時に、適切な交換作業を行うよう注意してください。そうしないと破裂するおそれがあります。
- ▶ 本取扱説明書に記載されているボタン電池のみをご使用ください。他のボタン電池や電源を使用しないでください。
- ▶ ボタン電池を再充電しようとししないでください。また、ボタン電池をショートさせないでください。ボタン電池から液漏れし、爆発や発火、さらにけがにつながるおそれがあります。
- ▶ 使い終わったボタン電池を適切に廃棄・処理してください。残量がなくなったボタン電池をそのままにしておくと、電池から液漏れし、製品が損傷したり、けがをするおそれがあります。

- ▶ ボタン電池を加熱したり、火に入れたりしないでください。ボタン電池から液漏れし、爆発や発火、さらにはけがにつながるおそれがあります。
- ▶ ボタン電池に傷をつけたり、分解しないでください。ボタン電池から液漏れし、爆発や発火、さらにはけがにつながるおそれがあります。
- ▶ 損傷したボタン電池が水に触れないようにしてください。ボタン電池から漏れ出たりリチウムが水と反応して水素を発生させ、火災、爆発やけがにつながるおそれがあります。

Bluetooth®の文字商標および記号（ロゴ）は Bluetooth SIG, Inc. が所有する登録商標です。これらの文字商標/記号は Robert Bosch Power Tools GmbH が使用許可を受けています。

## 製品と仕様について

取扱説明書の冒頭に記載されている図を参照してください。

### 各部の名称

以下の番号はイラストページのラジオの構成図に一致しています。

- (1) ディスプレイ
- (2) オン/オフボタン
- (3) スピーカー
- (4) キャリングハンドル
- (5) マイク
- (6) プログラムメモリボタン
- (7) ロッドアンテナ
- (8) ソースボタン
- (9) 再生/一時停止/ミュートボタン
- (10) 上方サーチボタン
- (11) 下方サーチボタン
- (12) Bluetooth®ボタン
- (13) バッテリーカバー
- (14) バッテリーカバーロックレバー
- (15) バッテリーホルダー
- (16) 接続コンパートメント
- (17) バッテリーロック解除ボタン<sup>a)</sup>
- (18) バッテリー<sup>a)</sup>
- (19) ボタン電池カバー
- (20) ハングフック
- (21) ACアダプター<sup>a)</sup> (国によって異なる)
- (22) ACアダプタープラグ
- (23) ACアダプター接続ソケット
- (24) USB充電ソケット
- (25) AUX-INソケット

### (26) AUXケーブル

- a) 記載されている付属品は標準のセット内容には含まれていません。付属品の内容についてはポッシュ電動工具カタログでご確認ください。

### 画面表示

- (a) Bluetooth®表示
- (b) 音源表示
- (c) メモリ場所表示
- (d) ラジオ周波数表示
- (e) メニュー機能表示
- (f) 一時停止表示
- (g) ミュート表示
- (h) ステレオ受信表示
- (i) 充電容量表示
- (j) 時間表示

### テクニカルデータ

ラジオ	GPB 18V-2 C	
部品番号	3 601 DA3 050	
作動電圧		
- 電源使用時	V	18
- バッテリーでの作動時	V	18
アンプの定格出力	W	2 × 7.5
FM受信領域	MHz	76 ~ 108
AM受信領域	kHz	522 ~ 1710
Bluetooth®互換性		Bluetooth® Spec. 5
Bluetooth®作動周波数	MHz	2402 ~ 2480
Bluetooth®最大送信出力	mW	10
ボタン電池（バックアップ用電池）		CR 2032 リチウムバッ テリー 3V
質量（EPTA-Procedure 01:2014に準拠）	kg	2.8 ~ 3.9 <sup>A)</sup>
保護等級 <sup>B)</sup>		IP54（塵埃/飛散水の侵入保護）
充電時の推奨周囲温度	°C	0 ~ +35
許容周囲温度（作動 <sup>C)</sup> 時および保管時）	°C	-20 ~ +40
使用可能バッテリー（1.5~8Ah）		GBA 18V... ProCORE18V...
使用可能充電器		GAL 18... GAX 18... GAL 36...

A) 使用するバッテリーに応じて異なる

B) バッテリーカバー(13)を閉じ、接続コンパートメント(16)を閉じた状態

C) 0 °C以下の温度時には出力が制限されます

**ACアダプター**

部品番号		<b>1 619 PB4 ...</b> <b>1 600 A02 ...</b>
入力電圧	V~	100 ~ 240
入力交流電流周波数	Hz	50 ~ 60
入力電流	mA	800
出力電圧	DC xxV	18
出力電流	A	1.8
質量 (EPTA-Procedure 01:2014に準拠)		
- <b>1 619 PB4 ...</b>	kg	0.21
- <b>1 600 A02 ...</b>	kg	0.22
保護クラス		II/III

その他のテクニカルデータについては、  
<https://www.bosch-professional.com/ecodesign>をご覧ください。

**ラジオの電源供給**

本ラジオの電源は、リチウムイオンバッテリー**(18)**またはACアダプター**(21)**を介して供給されます。

**電池での作動**

- ▶ **テクニカルデータに記載されている充電器のみ**をご使用ください。これらの充電器は、ラジオに使用可能なリチウムイオンバッテリーに対応しています。

**注意事項：**ラジオに対応していないバッテリーを使用すると、ラジオの誤作動や損傷を招くおそれがあります。

リチウムイオンバッテリーは電子セルプロテクション["Electronic Cell Protection (ECP) "]により過放電から保護されています。バッテリーが放電すると、ラジオは保護回路によりオフになります。

- ▶ **保護回路によりオフになると、ラジオはオンにできなくなります。**バッテリーが損傷するおそれがあります。

**バッテリーを交換する**

バッテリーカバーのロックレバー**(14)**を開き、バッテリーカバー**(13)**を開きます。

バッテリーを**取り出す**には、バッテリーロック解除ボタン**(17)**を押して、バッテリーケースからバッテリーを引き出します。**その際、無理な力を加えないでください。**

バッテリーを**はめ込む**には、バッテリーをバッテリーホルダー**(15)**に押し込み、バッテリーの接続部をバッテリーホルダーの接続部に合わせます。バッテリーをしっかりと**はめ込み**ます。バッテリーカバー**(13)**を閉じてロックします。

**充電容量表示**

バッテリーの使用時には、ディスプレイでバッテリー**(18)**の充電容量を確認でき、バッテリーを取り出した場合はバッテリー本体で確認することができます。

**ディスプレイでの充電容量表示**

バッテリーが十分な電圧で使用されていて、ラジオがACアダプター**(21)**を介して電源に接続されていないときに、充電容量表示**(i)**がディスプレイに表示されます。

表示	バッテリー容量
	80~100 %
	60~80 %
	40~60 %
	20~40 %
	5~20 %
	0~5 %

**バッテリーでの充電容量表示**

ラジオからバッテリーを取り出した場合、バッテリーの充電容量表示の緑のLEDで充電容量を表示させることができます。

充電容量を表示させるには、充電容量表示ボタン<sup>⊗</sup>または<sup>⊗</sup>を押します。

充電容量表示ボタンを押してもLEDが点灯しない場合には、バッテリーに不具合がありますので、バッテリーを交換してください。

**バッテリータイプ GBA 18V...**

LED	バッテリー容量
連続、3個、緑色	60~100 %
連続、2個、緑色	30~60 %
連続、1個、緑色	5~30 %
点滅、1個、緑色	0~5 %

**バッテリータイプ ProCORE18V...**

LED	バッテリー容量
連続、5個、緑色	80~100 %
連続、4個、緑色	60~80 %
連続、3個、緑色	40~60 %
連続、2個、緑色	20~40 %
連続、1個、緑色	5~20 %
点滅、1個、緑色	0~5 %

## ACアダプターでの作動 (図Aを参照)

- ▶ **テクニカルデータに記載されているACアダプターのみを使用してください。**それを使用する場合にのみ、ラジオは正常に作動することができます。
- ▶ **電源電圧に注意してください!** ACアダプターの銘板に表示されている電圧の電源を使用してください。

接続コンパートメント(16)の保護キャップを開きます。ACアダプターのプラグ(22)を接続ソケット(23) (DC IN 18V)に差し込みます。ACアダプターを電源に接続します。

プラグ(22)を取り外したときは、汚れから守るために接続コンパートメント(16)の保護キャップを閉じてください。

## ボタン電池を交換する

ラジオで時刻や他の設定を保存するために、バックアップ用バッテリーとしてボタン電池を入れておく必要があります。

ラジオを初めてご使用になる前に、ボタン電池の保護ストリップを取り外してください。

バッテリーカバーのロックレバー(14)を開き、バッテリーカバー(13)を開きます。

必要に応じてバッテリー(18)を取り出します。ボタン電池のカバー(19)の下にある保護ストリップを引き抜きます。

ラジオで時刻が保存されなくなった場合や表示が薄くなった場合は、ボタン電池を交換してください。

交換するには、ボタン電池のカバー(19)を反時計回りに回して(コインなどを使用)、カバーを取り外します。新しいボタン電池を入れます。

その際、カバー(19)内側の表示に従い、電池の向きに注意してください。



ボタン電池のカバー(19)を取り付け、時計回りにしっかり回します。カバーとロックシンボルにあるマークが重なっている場合のみ、カバーは確実にロックされています。

- ▶ **本ラジオを長期間使用しない場合は、ラジオからボタン電池を取り出してください。**ボタン電池をラジオの中に長期間入れたままにすると、電池の腐食や自然放電につながる場合があります。

## 操作

- ▶ **ラジオが直接水に触れないようにしてください。**水がラジオの内部に浸入してしまうと、感電する危険が高まります。
- ▶ **バッテリーカバーと接続コンパートメントの保護キャップは、できる限り閉じたままにしてください。**カバーを閉じておくことで、ラジオが水やほこりから守られます。

## オーディオモード

### オン/オフ

ラジオを**オンにする**には、オン/オフボタン(2)を押します。ディスプレイ(1)が作動し、前回ラジオをオフにしたときに設定されていた音源が再生されます。

いずれかのボタンを数秒間押すと、ディスプレイ(1)が点灯します。

ラジオを**オフにする**には、再度オン/オフボタン(2)を押します。その時点での音源の設定が保存されます。

### 音量を設定する

ラジオをオンにした後は、常に低めの音量が設定されています。

音量を上げるにはオン/オフボタン(2)を時計回りに回し、音量を下げるには反時計回りに回します。

音量設定<VL>はディスプレイに数秒間、0~30の値で表示されます。ラジオ放送局の設定や切替えの前には音量を低めの値に設定し、外部音源の再生開始前には中間の値にするようにしてください。

音をオフにするには、ミュートボタン(9)を短く押します。音を再びオンにするには、再度ミュートボタンを短く押すか、オン/オフボタン(2)を時計回りに回します。

音量はいつでも変更できます。メニュー機能が有効になっている場合は、音量変更の数秒後に表示がメニューに戻ります。

以下の場合には、ラジオは19分経過すると自動的にオフになります：

- ラジオの音量が0に設定されている場合、
- ラジオの音響がオフになっている場合、または
- 外部音源(スマートフォンなど)の音量が0に設定されている場合。

### 音源を選択する

音源を選択するには、ソースボタン(8)を何度か押して、ディスプレイに希望の内部音源または外部音源を表示させます。

- **FM/FM2** : アナログFMラジオ
- **AM** : アナログAMラジオ
- **AUX** : 接続コンパートメント(16)内の3.5 mmソケット**AUX IN (25)**を介した外部音源 (CDプレーヤーなど)
- **Bluetooth®**による接続を介した外部音源 (スマートフォンなど)。

現在の音源は、音源表示(b)またはBluetooth®表示(a)で確認できます。

**FMとFM2**の音源の機能には違いがなく、これらは追加のプログラムメモリ場所を提供するだけです。

### ラジオ放送局を設定/保存する

ラジオ放送局の音源を選択するには、ソースボタン(8)を何度か押して、音源表示(b)にFM受信領域



では**FM**または**FM2**、AM受信領域では**AM**を表示させます。

現在流れている放送局の周波数は、ラジオ周波数表示**(d)**に表示されます。

適切な信号を十分な強さで受信している場合は、ラジオが自動的にステレオ受信に切り替わり、ディスプレイにステレオ受信表示**(h)**が表示されます。メニュー機能で受信形式をモノ受信に変更することができます。

- **特定の放送局を設定するには**、ソースボタン**(8)** (**TUNE**)を回して、希望の周波数または希望の放送局をディスプレイに表示させます。
- **現在の周波数付近でより高い信号強度の放送局をサーチするには**、下方サーチボタン**(11)**または上方サーチボタン**(10)**を短く押します。現在の周波数付近の放送局がディスプレイに表示され、その放送が流れます。
- **より高い信号強度の放送局すべてをサーチするには**、下方サーチボタン**(11)**または上方サーチボタン**(10)**を0.5秒以上押します。見つかったすべての放送局の放送が5秒間流れてから、周波数帯域の終わりまでサーチが続きます。放送局サーチを中止するには、下方サーチボタン**(11)**または上方サーチボタン**(10)**を短く押します。
- **設定されている放送局を保存するには**、希望のメモリ場所のプログラムメモリボタン**(6)**を長めに押して、メモリ場所の番号をメモリ場所表示**(c)**に表示させます。**FM**の音源の4つのメモリ場所が使用されている場合は、ソースボタン**(8)**を押して、さらに4つのメモリ場所が用意されている**FM2**の音源に切り替えます。保存できるようにするには、切り替えた後に希望の放送局を設定しなおす必要があることに注意してください。
- **最も電波が強い放送局の自動サーチと保存を行う場合は** (**AUTOSTORE**)、下方サーチボタン**(11)**と上方サーチボタン**(10)**を同時に押します。ラジオは受信可能なすべての放送局をチェックし、最も受信状態の良い4つの放送局をプログラムメモリ場所1~4に保存します。その際、場合によっては保存済みの放送局が上書きされることに注意してください。サーチが終了すると、プログラムメモリ場所1に保存された放送局の放送が流れます。
- **保存されている放送局の放送を流すには**、プログラムメモリボタン**(6)**のいずれかを短く押します。メモリ場所の番号がメモリ場所表示**(c)**に表示されます。保存されているすべての放送局にアクセスできるようにするには、ソースボタン**(8)**を押して、**FM**と**FM2**の音源の間で切り替えます。

#### ロッドアンテナを調整する

ラジオは、ロッドアンテナ**(7)**を取り付けた状態で納入されます。ラジオモードのときは、ロッドアンテナを最も受信状態が良くなる方向に向けてください。

十分に受信できない場合は、もっと受信状態の良い場所にラジオを置いてください。

**注意事項**：無線設備や無線機器、または他の電子機器のすぐ近くでラジオを使用すると、ラジオの受信が妨げられるおそれがあります。

#### AUXを介して外部音源を接続する

接続コンパートメント**(16)**の保護キャップを開き、AUXケーブル**(26)**の3.5mmプラグを**AUX IN**ソケット**(25)**に差し込みます。AUXケーブルを対応する音源に接続します。

AUX音源を再生するには、ソースボタン**(8)**を何度か押して、音源表示**(b)**に**AUX**を表示させます。

AUXケーブルのプラグを取り外したときは、汚れから守るために接続コンパートメント**(16)**の保護キャップを閉じてください。

AUXモード中にプログラムメモリボタン**(6)**のいずれかを押すと、前回使用されたラジオモードで保存された放送局に切り替えられます。

#### Bluetooth®を介して外部音源を再生/操作する

*Bluetooth®*を使って音源（スマートフォンなど）を再生するには、ソースボタン**(8)**を何度か押して、ディスプレイに*Bluetooth®*表示**(a)**を表示させるか、または現在の音源とは関係なく、*Bluetooth®*ボタン**(12)**を短く押します。

接続を確立/検索している間は、*Bluetooth®*表示**(a)**が点滅します。

- 過去にラジオが*Bluetooth®*によって外部音源に接続され、その音源が使用できる場合は、自動的にその音源との接続が確立されます。

- 保存された音源を利用できない場合は、ラジオがサーチプロセスを開始します。外部音源から新しい接続を有効にしてください。多くのスマートフォンでは、*Bluetooth®*メニューの設定内でこれを行うことができます。使用可能なソースとして、ラジオが**GPB 18V-2 C xxxx**という名で表示されます。こちらについては、お持ちの音源/スマートフォンの取扱説明書を参照してください。

- *Bluetooth®*によって音源への既存の接続が確立し、新しい音源をサーチする場合は (**PAIRING**)、*Bluetooth®*ボタン**(12)**を0.5秒以上押し続けると、上記のように接続が有効になります。

*Bluetooth®*によって音源との接続が確立されると、*Bluetooth®*表示**(a)**が表示点灯します。

*Bluetooth®*によって接続を確立できない場合は、ラジオは19分後に自動的にオフになります。

*Bluetooth®*経由で接続されている音源は、ラジオからも操作することができます。

- **楽曲を選択して開始するには**、上方サーチボタン**(10)**または下方サーチボタン**(11)**を何度か短く押して、希望の楽曲を表示させます。すると、選択した楽曲の再生が自動的に始まりま

- 再生を中断するには、再生/一時停止/ミュートボタン(9)を押します。ディスプレイに一時停止表示(f)が表示されます。
- 再生を再開するには、再生/一時停止/ミュートボタン(9)を再び押し、オン/オフボタン(2)で音量を変更するか、上方サーチボタン(10)または下方サーチボタン(11)を押します。
- 1つの楽曲内で早送り/早戻しするには、楽曲内の希望の位置に来るまで上方サーチボタン(10)または下方サーチボタン(11)を押し続けます。

Bluetooth®を介した作動中にプログラムメモリボタン(6)のいずれかを押し、前回使用されたラジオモードで保存された放送局に切り替わります。

### Dual Speaker Soundを使用した再生 (Bluetooth®音源の場合)

Bluetooth®を使って音源を再生する場合、Dual Speaker Sound (DSS) 機能を有効にすることができます。その場合は、2つのラジオ GPB 18V-2 Cが同じ再生用の左右のスピーカーとして使用されます。

Dual Speaker Sound (DSS) 機能を有効にする場合：

- 2つのうち1つのラジオがすでにBluetooth®を介して音源に接続されている必要があります。
- ラジオを右側のスピーカーとして選択する：メニューで<DSS> → <DSSR>を選択します。
- ラジオを左側のスピーカーとして選択する：メニューで<DSS> → <DSSL>を選択します。
- 2つ目のラジオでも同様に、Bluetooth®モードをオンにします。
- 2つ目のラジオでは、メニューで逆のスピーカーを選択します。
- いつも通りに、Bluetooth®を使った再生を操作します。

### ハンズフリー機能 (Bluetooth®音源の場合)

お持ちの携帯電話を音源として、Bluetooth®経由でラジオに接続している場合には、ラジオをハンズフリーシステムとして通話に使用することができます。その場合は、メニューオプションでハンズフリー機能をオンにします。

電話の着信/発信/通話中は、<CALL>が時間表示(j)に表示されます。

通話品質を良好に保てるよう、通話中はラジオまたはマイク(5)の近くにいるようにしてください。

着信 (コールプロセス)：

- オーディオ再生が中断します。呼出しプロセスの長さは、携帯電話での設定と同じです。
- ハンズフリー機能で電話に出る：上方サーチボタン(10) (緑の電話シンボル) を押します。
- 着信を拒否する：下方サーチボタン(11) (赤の電話シンボル) を押します。
- 着信を携帯電話に戻す：ソースボタン(8)を押すか、またはBluetooth®ボタン(12)を0.5秒以上押しします。

- 携帯電話で電話に出ると、<CALL>が時間表示(j)に表示されますが、通話のストリーミングは行われません。

発信 (選択プロセス)：

- 携帯電話が音源として設定されていて、ラジオでハンズフリー機能が有効になっている場合は、ハンズフリー機能を介して自動的に発信されます。番号の選択はラジオではできません。
- 選択プロセスを終了する：下方サーチボタン(11) (赤の電話シンボル) を押しします。

通話：

- 通話のためのハンズフリー機能を終了する：携帯電話がこの機能に対応している場合は、携帯電話で通話を続けることができます。そのために、上方サーチボタン(10) (緑の電話シンボル) を押しします。
- 2番目の着信：携帯電話がこの機能に対応している場合は、さらにかかってきた着信を知らせる合図として音声信号を使用できます。必要に応じて、ラジオを介してストリーミングされる通話を携帯電話で操作することができます。
- 通話を終了する：下方サーチボタン(11) (赤の電話シンボル) を押しします。ラジオを介してストリーミングされない通話は、ラジオから終了させることはできません。

呼出し音と通話の音量は、オン/オフボタン(2)を回していつでも調節することができます。再生/一時停止/ミュートボタン(9)を使ってミュートにすることはできません。

呼出しプロセスや選択プロセスのときに携帯電話とラジオの間隔が離れすぎていると、ハンズフリー機能を使用することはできません。通話中にこの間隔が離れすぎている場合には、通話が携帯電話に戻されます。

**注意事項：**ハンズフリー機能がオンになっていると、ラジオが携帯電話の範囲内にある場合、他の人がラジオを介して着信に出たり、通話に参加したりすることができます。

参加者の1人が通話を終了するか、通話が携帯電話に戻されると、ラジオはオーディオ再生に戻ります。

### メニュー設定を変更する

メニュー機能に移動するには、再生/一時停止/ミュートボタン(9) (MENU) を長めに押し、ディスプレイにメニュー機能表示(e)を表示させます。

メニュー内で移動する：

- メニューをスクロールする：ソースボタン(8)を回します。
- メニュー設定を選択して保存する：ソースボタン(8) (OK) を押しします。
- サブメニューに切り替える：ソースボタン(8)を押します。
- サブメニューから1つ上のメニューに戻る：ミュートボタン(9)を短く押しします。一番上のメニ

ューレベルに達している場合は、ラジオがオーディオモードに戻ります。

任意のレベルでメニュー機能を終了してオーディオモードに戻るには、ミュートボタン(9)を長めに押して、ディスプレイのメニュー機能表示(e)を消します。それをしなくても、ラジオは最後にボタンを押してから10秒後に、自動的にオーディオモードに戻ります。

ラジオをオフにするときにメニュー設定が保存されなくなった場合は、ボタン電池（バックアップ用バッテリー）を交換してください。

### メニューオプション

メニューの選択肢は、ラジオがオーディオモードになっているかどうかによって異なる場合があります。

#### <EQ>

**音響メニュー**：高音レベル<TR>と低音レベル<BA>を-5~+5の範囲で設定できます。音響設定は各音源に対して別個に保存されます。

#### <TIME>

**時刻メニュー**：12時間制<12HR>、または24時間制<24HR>の表示形式を選択して、時刻を手動で設定することができます。

#### <MONO>（ラジオモードの場合）

**モノ受信メニュー**：モノ受信をオンにする<ON>、またはオフにする<OFF>ことができます。電波が弱い放送局の場合にラジオが頻繁にステレオ受信とモノ受信を切り替えるときは、モノ受信にすることを勧めます。

#### <DSS>（Bluetooth®音源の場合）

**Dual Speaker Soundメニュー**：ラジオを右側のスピーカーとして設定する<DSSR>、左側のスピーカーとして設定する<DSSL>、または機能をオフにする<OFF>ことができます。

#### <CALL>（Bluetooth®音源の場合）

**ハンズフリー機能メニュー**：ハンズフリー機能をオンにする<YES>、またはオフにする<NO>ことができます。

## 外部機器の電源供給

### USB接続部

USBポートを使用し、USBから電源供給可能な機器（携帯電話など）を充電することができます。最大充電電流は**1.2A**です。

接続コンパートメント(16)の保護キャップを開きます。適合するUSBケーブルで外部機器のUSBポートとラジオのUSB充電ソケット(24) (USB charging)を接続します。

バッテリーで作動する場合、ラジオがオンになっている間のみ、外部機器を充電することができます。

USBケーブルのプラグを取り外したときは、汚れから守るために接続コンパートメント(16)の保護キャップを閉じてください。

## 作業に関する注意事項

### ハングフック

ハングフック(20)を使用して、ラジオをはしごなどに掛けることができます。ハングフックを希望の位置に回して掛けてください。

### バッテリーを最適に取り扱うために

バッテリーを湿気や水から保護してください。

-20°C ... 50°Cの温度範囲内でバッテリーを保管してください。例えば夏季にバッテリーを車両に置いたままにしないでください。

清潔で柔らかい、乾いたブラシでバッテリーの通風穴を時折清掃してください。

正しく充電しても使用能力が著しく低下するようになった場合は、バッテリーの寿命が尽きたと考えられます。新しいバッテリーと交換してください。

その際、廃棄に関する注意事項を必ず守ってください。

## お手入れと保管

### 保守と清掃

正常かつ確実に機能するよう、ラジオとACアダプターを清潔に保ってください。

汚れは水気を含んだ柔らかい布で拭き取ってください。洗剤や溶剤を使用しないでください。

### カスタマーサービス&使い方のご相談

製品の修理/メンテナンスや交換パーツに関してご質問等ございましたら、カスタマーサービスにぜひお問い合わせください。分解組立図や交換パーツに関する情報についてはHPでご確認いただけます ([www.bosch-pt.com](http://www.bosch-pt.com))。

ボッシュのアプリケーションサポートチームは、製品や付属品に関するご質問をお待ちしております。

お問い合わせまたは交換パーツの注文の際には、必ず本製品の銘板に基づき10桁の部品番号をお知らせください。

### 日本

ボッシュ株式会社 電動工具事業部  
〒150-8360 東京都渋谷区渋谷 3-6-7  
コールセンターフリーダイヤル 0120-345-762  
(土・日・祝日を除く、午前 9:00 ~ 午後 5:30)  
ホームページ: <http://www.bosch.co.jp>

その他のカスタマーサービス対応窓口はこちら：  
[www.bosch-pt.com/serviceaddresses](http://www.bosch-pt.com/serviceaddresses)

### 運搬

推奨のリチウムイオン電池は危険物規制規則の条項に準拠しています。ユーザーが電池を路上輸送することについて制約が課されることはありません。

一方、第三者（航空輸送会社や運送会社など）が発送を行う場合には、包装とラベルに関する特別な条項に特に注意する必要があります。発送する品物の準備については危険物の取扱を熟知した専門の担当者の指導を必ず求めてください。

外装が損傷していない場合にのみ、電池を発送してください。開接点は必ず覆い、電池をしっかり梱包し、包装の中で動かないようにしてください。また、その他の地域の規定にも注意してください。

**廃棄**



電子機器、電池／バッテリー、アクセサリおよび梱包材は、環境に適した方法でリサイクルしてください。

電子機器と電池／バッテリーを一般の家庭用ごみとして廃棄しないでください。

**バッテリー/電池:**

**リチウムイオンバッテリー :**

運搬の項に記載されている指示に注意してください (参照 „運搬“, ページ 11)

**한국어**

**안전 수칙**



모든 안전 수칙과 지침을 숙지하십시오. 다음의 안전 수칙과 지침을 준수하지 않으면 화재 위험이 있으며 감전 혹은 중상을 입을 수 있습니다.


앞으로 참고할 수 있도록 이 안전수칙과 지침을 잘 보관하십시오.



- ▶ 사용하기 전에 항상 라디오, 전원부, 케이블 및 플러그를 점검하십시오. 손상된 부위가 발견되면 라디오를 사용하지 마십시오. 라디오 및 전원부는 스스로 직접 분해하지 말고 해당 자격을 갖춘 전문 인력에게 맡겨 순정 대체품으로만 수리하십시오. 손상된 라디오, 전원부, 케이블 및 플러그를 사용하면 감전 위험이 높아집니다.
- ▶ 전원부의 전원 플러그가 전원 콘센트에 잘 맞아야 합니다. 어떤 경우에도 플러그를 변경해서는 안 됩니다. 라디오와 함께 어댑터 플러그를 사용하지 마십시오. 변형되지 않은 플러그와 잘 맞는 콘센트를 사용하면 감전의 위험을 감소할 수 있습니다.
- ▶ 전원부의 케이블을 잡고 라디오를 운반하거나 걸어 놓아서는 안 되며, 콘센트에서 전원 플러그를 뽑을 때 전원 케이블을 잡아 당겨서는 절대로 안 됩니다. 케이블을 열, 기름, 날카로운 모서리나 움푹이는 기기 가까이 두지 마십시오. 손상되거나


나 영긴 전원 케이블은 감전을 유발할 수 있습니다.




**라디오 및 전원부가 비에 맞지 않게 하고 습기 있는 곳에 두지 마십시오.** 라디오 및 전원부에 물이 들어가면 감전될 위험이 높습니다.

- ▶ 배터리를 분해하지 마십시오. 단락이 발생할 위험이 있습니다.
  - ▶ 배터리가 손상되었거나 잘못 사용될 경우 증기가 발생할 수 있습니다. 배터리에서 화재가 발생하거나 폭발할 수 있습니다. 작업장을 환기시키고, 필요한 경우 의사와 상담하십시오. 증기로 인해 호흡기가 자극될 수 있습니다.
  - ▶ 배터리를 잘못 사용하거나 배터리가 손상된 경우, 배터리에서 가연성 유체가 흘러나올 수 있습니다. 누수가 생긴 배터리에 닿지 않도록 하십시오. 피부에 접하게 되었을 경우 즉시 물로 씻으십시오. 유체가 눈에 닿았을 경우 바로 의사와 상담하십시오. 배터리에서 나오는 유체는 피부에 자극을 주거나 화상을 입힐 수 있습니다.
  - ▶ 못이나 스크류 드라이버 같은 뾰족한 물체 또는 외부에서 오는 충격 등으로 인해 축전지가 손상될 수 있습니다. 내부 단락이 발생하여 배터리가 타거나 연기가 발생하고, 폭발 또는 과열될 수 있습니다.
  - ▶ 배터리를 사용하지 않을 때는 각 극 사이에 브리징 상태가 생길 수 있으므로 페이퍼 클립, 동전, 열쇠, 못, 나사 등 유사한 금속성 물체와 멀리하여 보관하십시오. 배터리 극 사이에 쇼트가 일어나 화상을 입거나 화재를 야기할 수 있습니다.
  - ▶ 제조사의 배터리 제품만 사용하십시오. 그레야만 배터리 과부하의 위험을 방지할 수 있습니다.
  - ▶ 배터리는 제조사에서 권장하는 충전기에만 충전하십시오. 특정 제품의 배터리를 위하여 제조된 충전기에 적합하지 않은 다른 배터리를 충전할 경우 화재 위험이 있습니다.
-  배터리를 태양 광선 등 고열에 장시간 노출되지 않도록 하고 불과 오염물질, 물, 수분이 있는 곳에 두지 마십시오. 폭발 및 단락의 위험이 있습니다.



경고

 동전형 배터리를 어린이 혼자 사용하지 않도록 하십시오. 동전형 배터리는 위험합니다.

▶ 동전형 배터리를 삼키거나 다른 경로를 통해 인체에 유입되는 일이 절대 없도록 하십시오. 동전형 배터리를 삼켰거나 다른 경로를 통해 인체에 유입된 것으로 의심되는 경우 즉시 의사와 상담하십시오. 동전형 배터리가 인체에 들어가면 2시
- 1 609 92A 7E9 | (09.02.2022)
- Bosch Power Tools

간 내에 심각한 부상을 일으키고 사망을 초래할 수 있습니다.

- ▶ 동전형 배터리 교환 시 올바른 방법으로 동전형 배터리를 교환하십시오. 폭발 위험이 있습니다.
- ▶ 본 설명서에 제시된 동전형 배터리만 사용하십시오. 다른 동전형 배터리 또는 다른 에너지 공급원을 사용하지 마십시오.
- ▶ 수은전지를 재충전하지 말고 합선을 피하십시오. 수은전지가 누수되어 폭발, 화재 및 상해를 유발할 수 있습니다.
- ▶ 방전된 수은전지는 규정에 맞게 제거한 후 폐기하십시오. 방전된 수은전지는 누수될 수 있으며 이는 인체나 제품에 해를 끼칠 수 있습니다.
- ▶ 수은전지의 과열을 방지하고 불에 가까이 하지 마십시오. 수은전지가 누수되어 폭발, 화재 및 상해를 일으킬 수 있습니다.
- ▶ 수은전지를 손상시키거나 분리하지 마십시오. 수은전지가 누수되어 폭발, 화재 및 상해를 일으킬 수 있습니다.
- ▶ 손상된 수은전지에 물이 닿지 않도록 하십시오. 리튬이 누수되어 화재 또는 폭발이 일어나거나 이로 인하여 부상을 입을 수 있습니다.
- ▶ 해당 무선설비는 전파혼신 가능성이 있으므로 인명안전 과 관련된 서비스는 할 수 없습니다.

블루투스® 워드마크와 그림(로고)은 Bluetooth SIG, Inc.의 등록상표입니다. Robert Bosch Power Tools GmbH는 허가를 받아 이를 사용하고 있습니다.

## 제품 및 성능 설명

사용 설명서 앞 부분에 제시된 그림을 확인하십시오.

### 제품의 주요 명칭

제품의 주요 명칭과 번호는 그림에 제시된 라디오와 일치합니다.

- (1) 디스플레이
- (2) 전원 버튼
- (3) 스피커
- (4) 운반용 손잡이
- (5) 마이크
- (6) 프로그램 저장 버튼
- (7) 막대형 안테나
- (8) 소스 버튼
- (9) 재생/정지/음소거 버튼
- (10) 상향 검색 버튼
- (11) 하향 검색 버튼
- (12) 블루투스® 버튼
- (13) 배터리 커버
- (14) 배터리 커버 잠금 레버
- (15) 배터리 마운트
- (16) 접속함

- (17) 배터리 해제 버튼<sup>a)</sup>
- (18) 배터리<sup>a)</sup>
- (19) 동전형 배터리 커버
- (20) 걸이 고리
- (21) 전원 플러그<sup>a)</sup> (국가별로 차이가 있음)
- (22) 전원 플러그 기기 컨넥터
- (23) 전원 플러그 연결 소켓
- (24) USB 충전 소켓
- (25) AUX-IN 소켓
- (26) AUX 케이블

a) 도면이나 설명서에 나와있는 액세서리는 표준 공급부품에 속하지 않습니다. 전체 액세서리는 저희 액세서리 프로그램을 참고하십시오.

### 디스플레이 내용

- (a) 블루투스® 표시기
- (b) 음원 표시기
- (c) 저장 공간 표시기
- (d) 라디오 주파수 표시기
- (e) 메뉴 기능 표시기
- (f) 정지 표시기
- (g) 음소거 표시기
- (h) 스테레오 표시기
- (i) 배터리 충전상태 표시기
- (j) 시간 표시기

### 제품 사양

건설 현장 라디오		GPB 18V-2 C
제품 번호		3 601 DA3 050
작동 전압		
- 전원 연결 작동 시	V	18
- 배터리 사용 시	V	18
증폭기 정격 출력	W	2 × 7.5
초단파 수신 범위	MHz	76-108
중파 수신 범위	kHz	522-1710
블루투스® 호환성		블루투스® Spec. 5
블루투스® 동작 주파수 범위	MHz	2402-2480
블루투스® 최대 전송 전력	mW	10
동전형 배터리(완충 축전지)		CR 2032 리튬 배터리 3V
EPTA-Procedure 01:2014에 따른 중량	kg	2.8-3.9 <sup>A)</sup>
보호 등급 <sup>B)</sup>		IP54 (먼지 및 분무수 침투 방지)
충전 시 권장되는 주변 온도	°C	0 ... +35

## 14 | 한국어

건설 현장 라디오	GPB 18V-2 C	
작동 시 <sup>a)</sup> 및 보관 시 허용되는 주변 온도	°C	-20 ... +40
권장하는 배터리 (1.5-8 Ah)		GBA 18V... ProCORE18V...
권장하는 충전기		GAL 18... GAX 18... GAL 36...

- A) 사용하는 배터리에 따라 상이  
 B) 배터리 커버 (13) 가 닫힌 상태 그리고 접촉함 (16) 이 닫힌 상태  
 C) 온도 <0 °C 일 때 출력 제한

### 전원 플러그

제품 번호	1619 PB4 ... 1600 A02 ...	
입력 전압	V~	100-240
입력 교류 주파수	Hz	50-60
입력 전류	mA	800
출력 전압	V=	18
출력 전류	A	1.8
EPTA-Procedure 01:2014 에 따른 중량		
- 1 619 PB4 ...	kg	0.21
- 1 600 A02 ...	kg	0.22
보호 등급		II/III

그 외 기술자료는  
<https://www.bosch-professional.com/ecodesign>에서  
 확인하시기 바랍니다.

## 라디오 전원 공급

라디오 전원은 리튬이온 배터리 (18) 또는 전원 플러그 (21) 를 통해 공급됩니다.

### 충전용 배터리를 사용한 작동

- ▶ 기술자료에 기재되어 있는 충전기만 사용하십시오. 라디오에 사용된 리튬이온 배터리에는 이 충전기만 사용할 수 있습니다.

**지침:** 라디오에 적합하지 않은 배터리를 사용하면 라디오에 기능 장애가 생겨 기기가 손상될 수 있습니다.

리튬이온 배터리는 전자 셀 보호 [ "Electronic Cell Protection (ECP)" ] 기능이 있어 과도하게 방전되지 않습니다. 배터리 방전 시 라디오가 보호 스위치에 의해 꺼집니다.

- ▶ 보호회로를 통해 라디오가 꺼진 경우 다시 전원을 켜지 마십시오. 배터리가 손상될 수 있습니다.

### 배터리 교체하기

배터리 커버의 잠금 레버 (14) 를 풀고 배터리 커버 (13) 를 여십시오.

배터리를 분리하려면 배터리 해제 버튼 (17) 을 누르고 배터리함에서 배터리를 꺼내십시오. 무리하게 힘을 가하지 마십시오.

배터리를 끼우려면 배터리 연결부가 배터리 마운트 연결부 위에 오도록 마운트 (15) 안으로 밀어 넣으십시오. 배터리가 맞물려 고정되게 하십시오.

배터리 커버 (13) 를 닫고 잠그십시오.

### 배터리 충전상태 표시기

배터리를 끼운 상태에서는 디스플레이에서 배터리 (18) 의 충전상태를 확인할 수 있으며, 배터리를 제거한 상태에서는 배터리 자체에서 확인할 수 있습니다.

### 디스플레이의 배터리 충전상태 표시기

라디오가 전원 플러그 (21) 로 연결되지 않은 상태에서 전압이 충분한 배터리를 끼우면 즉시 배터리 충전상태 표시기 (i) 가 디스플레이에 나타납니다.

표시기	용량
	80-100 %
	60-80 %
	40-60 %
	20-40 %
	5-20 %
	0-5 %

### 배터리의 배터리 충전상태 표시기

라디오에서 배터리를 제거하면 배터리 충전상태 표시기의 녹색 LED로 충전상태를 표시할 수 있습니다.

충전상태 표시기 버튼 또는 을 누르면, 충전상태가 표시됩니다.

충전상태 표시기 버튼을 눌렀는데도 LED가 켜지지 않으면 배터리가 손상된 것이므로 교환해 주어야 합니다.

### 배터리 형식 GBA 18V...



LED	용량
연속등 3x 녹색	60-100 %
연속등 2x 녹색	30-60 %
연속등 1x 녹색	5-30 %
점멸등 1x 녹색	0-5 %

### 배터리 형식 ProCORE18V...



LED	용량
연속등 5x 녹색	80-100 %
연속등 4x 녹색	60-80 %
연속등 3x 녹색	40-60 %
연속등 2x 녹색	20-40 %

LED	용량
연속등 1× 녹색	5-20 %
점멸등 1× 녹색	0-5 %

### 전원 플러그를 사용한 작동(그림 A 참조)

- ▶ **기술자료에 기재되어 있는 전원 플러그만 사용하십시오.** 그렇게 해야만 라디오가 이상 없이 작동합니다.
- ▶ **전원 전압에 유의하십시오!** 공급되는 전원의 전압은 전원 플러그의 명판에 표기된 전압과 동일해야 합니다.

접속함 (16)의 보호캡을 여십시오. 전원 플러그의 기기 컨넥터 (22)를 연결 소켓 (23) (DC IN 18V)에 끼우십시오. 이제 전원 플러그를 전원에 연결하십시오.

기기 컨넥터 (22)를 제거할 경우 오염 방지를 위해 접속함 (16)의 보호캡을 다시 닫으십시오.

### 동전형 배터리 교체하기

시간 및 라디오의 기타 설정을 저장하려면 완충 충전지인 동전형 배터리가 삽입되어 있어야 합니다. 라디오를 처음 작동하기 전에 삽입되어 있는 동전 배터리의 보호 테이프를 제거하십시오.

배터리 커버의 잠금 레버 (14)를 풀고 배터리 커버 (13)를 여십시오.

필요한 경우 배터리 (18)를 제거하십시오.

동전형 배터리의 커버 (19) 밑에서 보호 테이프를 빼내십시오.

라디오의 시간이 저장되지 않고 표시기가 흐려지면 동전형 배터리를 교체하십시오.

이를 위해 동전형 배터리의 커버 (19)를 (동전 등을 사용하여) 시계 반대 방향으로 돌리고 커버를 제거하십시오. 새 동전형 배터리를 끼우십시오.

이를 위해 커버 (19)안쪽에 표시된 전극의 방향에 유의하십시오.



동전형 배터리의 커버 (19)를 다시 끼우고, 시계 방향으로 돌려 조이십시오. 커버는 커버와 자물쇠 기호의 마킹 표시가 서로 겹칠 때만 잠금 상태가 됩니다.

- ▶ **오랜 기간 라디오를 사용하지 않을 경우, 라디오에서 동전형 배터리를 분리해 두십시오.** 동전 배터리를 라디오에 오래 두면 부식되고 방전됩니다.

### 작동

- ▶ **라디오에 직접 물기가 닿지 않도록 하십시오.** 라디오 안으로 물이 유입될 경우 감전의 위험이 높아집니다.

- ▶ **배터리 커버와 접속함의 보호캡은 최대한 닫은 상태로 유지하십시오.** 커버를 닫은 상태로 두어야 라디오에 물기와 먼지가 유입되지 않습니다.

### 오디오 작동

#### 전원 스위치 작동

라디오의 **전원을 끄려면** 전원 버튼 (2)을 누르십시오. 디스플레이 (1)가 활성화되고 라디오를 끌 때 마지막으로 설정되어 있던 음원이 다시 재생됩니다. 버튼을 누를 때마다 디스플레이 (1)에 몇 초간 불이 들어옵니다.

라디오의 **전원을 끄려면** 전원 버튼 (2)을 다시 누르십시오. 현재의 음원 설정이 저장됩니다.

#### 볼륨 설정하기

라디오의 전원을 켜면 항상 볼륨이 낮은 상태로 설정되어 있습니다.

볼륨을 높일 때는 전원 버튼 (2)을 시계 방향으로 돌리고 볼륨을 줄일 때는 시계 반대 방향으로 돌립니다.

볼륨 설정값 <VL>이 0과 30 사이의 값으로 디스플레이에 몇 초간 표시됩니다. 라디오 채널을 설정하거나 변경하기 전에는 볼륨을 낮게 하고, 외부 오디오 음원을 시작하기 전에는 볼륨을 중간 정도로 맞추십시오.

음향을 끌 때는 음소거 버튼 (9)을 짧게 누르십시오. 음향을 다시 켤 때는 음소거 버튼을 다시 짧게 누르거나 전원 버튼 (2)을 시계 방향으로 돌리십시오.

볼륨은 언제든지 변경할 수 있습니다. 메뉴 기능이 활성화되어 있는 경우, 볼륨을 변경한 후 몇 초가 지나면 표시기가 메뉴로 다시 돌아갑니다.

다음과 같은 경우 19 분이 지나면 라디오가 자동으로 꺼집니다.

- 라디오 볼륨이 0으로 설정된 경우,
- 라디오의 음향이 꺼져 있는 경우 또는
- 재생 기기(예: 스마트폰)의 볼륨이 0으로 설정된 경우.

#### 음원 선택하기

음원을 선택할 때는 원하는 내부 또는 외부 음원이 디스플레이에 표시될 때까지 소스 버튼 (8)을 여러 차례 누르십시오:

- **FM/FM2:** 초단파를 통한 아날로그 라디오,
- **AM:** 중파를 통한 아날로그 라디오,
- **AUX:** 접속함 (16)의 3.5 mm 소켓 **AUX IN (25)**을 통한 외부 음원,
- **Bluetooth®** 연결을 통한 외부 음원.

현재 음원은 음원 표시기 (b) 및 **블루투스®** 표시기 (a)에서 확인할 수 있습니다.

**FM** 및 **FM2**의 음원은 기능 면에서는 다르지 않지만 추가로 프로그램 저장 공간을 제공합니다.

#### 라디오 채널 설정/저장하기

라디오 채널 음원을 선택할 때는 음원 표시기 (b)에 초단파 수신 범위에서 **FM** 또는 **FM2** 및 중파 수신 범위에서 **AM**가 나올 때까지 소스 버튼 (8)을 여러 차례 누르십시오.

현재 재생되는 채널의 주파수는 라디오 주파수 표시기 (d)에 표시됩니다.

적합한 신호가 충분한 강도로 수신되면 라디오는 자동으로 스테레오 수신으로 전환되고 디스플레이에 스테레오 수신 (h) 표시기가 나타납니다. 메뉴 기능에서 수신 유형을 모노 수신으로 변경할 수 있습니다.

- **특정 채널을 설정하려면** 원하는 주파수 및 원하는 채널이 디스플레이에 표시될 때까지 소스 버튼 (8) (TUNE) 을 누르십시오.
  - **신호 강도가 더 높은 다음 채널을 찾으려면** 하향 검색 버튼 (11) 또는 상향 검색 버튼 (10) 을 짧게 누르십시오. 다음으로 탐색된 채널이 디스플레이에 표시되고 재생됩니다.
  - **신호 강도가 더 높은 모든 채널을 찾으려면** 하향 검색 버튼 (11) 또는 상향 검색 버튼 (10) 을 약간 더 길게 누르십시오. 탐색된 채널들이 각각 5 초 간 재생된 뒤 주파수 대역 끝까지 탐색이 이뤄집니다. 채널 탐색을 중단하려면 하향 검색 버튼 (11) 또는 상향 검색 버튼 (10) 을 짧게 누르십시오.
  - **설정된 채널을 저장하려면** 저장 공간 표시기 (c) 에 저장 공간의 번호가 표시될 때까지 원하는 저장 공간의 프로그램 저장 버튼 (6) 을 누르십시오.
- 음원 FM 의 저장 공간 4개가 할당된 상태라면, 소스 버튼 (8) 을 눌러 음원 FM2 으로 이동하십시오. 이곳에서 저장 공간이 4개 더 제공됩니다. 이동 후 원하는 채널을 다시 설정해야 채널을 저장할 수 있으므로 유의하십시오.
- **강도가 가장 높은 채널 (AUTOSTORE) 을 자동으로 탐색하고 저장하려면** 하향 검색 버튼 (11) 및 상향 검색 버튼 (10) 을 동시에 누르십시오. 라디오는 수신 가능한 모든 채널을 점검하고 수신이 가장 좋은 채널 4개를 프로그램 저장 공간 1부터 4에 저장합니다. 이때 경우에 따라 기존에 저장된 채널이 덮어쓰기되므로 유의하십시오. 탐색이 끝나면 프로그램 저장 공간 1에 저장된 채널이 재생됩니다.
  - **저장된 채널을 재생하려면** 프로그램 저장 버튼 (6) 을 짧게 누르십시오. 저장 공간의 번호가 저장 공간 표시기 (c) 에 표시됩니다. 경우에 따라 소스 버튼 (8) 을 누르면 음원 FM 과 음원 FM2 사이로 이동하면서 저장된 모든 채널로 되돌아갈 수 있습니다.

#### 막대형 안테나 맞추기

라디오에 조립식 막대형 안테나 (7) 가 함께 제공됩니다. 라디오 작동 시 막대형 안테나를 수신이 가장 잘 되는 방향으로 돌리십시오.

수신 강도가 충분하지 않을 경우 수신이 더 잘되는 곳으로 라디오를 옮기십시오.

**지침:** 라디오 작동 시 무선 설비, 무선 기기 또는 다른 전자 기기가 바로 주변에 있을 경우 라디오 수신에 장애가 발생할 수 있습니다.

#### AUX를 통해 외부 음원 연결하기

접속함 (16) 의 보호캡을 열고, AUX 케이블 (26) 의 3.5 mm 플러그 AUX IN 을 소켓 (25) 에 꽂으십시오. 적합한 음원에 AUX 케이블에 연결하십시오.

AUX 음원을 재생하려면 음원 표시기 (b) 에 AUX 표시기가 표시될 때까지 소스 버튼 (8) 을 여러 차례 누르십시오.

AUX 케이블을 제거할 경우, 오염 방지를 위해 접속함 (16) 의 보호캡을 다시 닫으십시오.

AUX 작동 중에 프로그램 저장 버튼 (6) 을 누르면 마지막으로 사용했던 라디오 작동 모드에 저장된 채널로 이동합니다.

#### 블루투스®를 통해 외부 음원 재생/제어하기

블루투스®를 통해 음원을 재생하려면, 블루투스® 표시기 (a) 가 디스플레이에 표시될 때까지 소스 버튼 (8) 을 여러 차례 누르거나 또는 현재 음원과 관계없이 블루투스® 버튼 (12) 을 짧게 누르십시오.

연결이 이루어지거나 연결을 탐색하는 동안 블루투스® 표시기 (a) 가 깜박입니다.

- 이미 블루투스®를 통해 외부 음원이 연결되어 있고 해당 음원이 제공된다면, 이 음원과 자동으로 연결이 됩니다.

- 저장되어 있는 음원이 아무 것도 없으면, 탐색 과정이 시작됩니다. 외부 음원을 통한 새로운 연결을 활성화하십시오. 스마트폰의 경우 대부분 블루투스® 메뉴 설정 안에서 진행할 수 있습니다.

**GPB 18V-2 C xxxx**의 명칭으로 라디오가 사용할 가능한 음원으로 표시됩니다. 해당하는 음원/스마트폰 사용 지침을 참조하십시오.

- 기존에 블루투스®를 통해 음원에 연결되었던 것이 종료되고 새 음원을 탐색하는 경우 (PAIRING), 블루투스® (12) 버튼을 0.5 초 이상 길게 누르십시오. 상기 설명된대로 연결을 활성화 하십시오.

블루투스®를 통해 음원이 연결되는 즉시 블루투스® 표시기 (a) 가 계속해서 켜집니다.

블루투스®를 통해 아무런 연결이 이루어지지 않으면, 19 분 후 라디오가 자동으로 꺼집니다.

블루투스®를 통해 연결된 음원은 라디오를 통해서도 제어할 수 있습니다:

- **트랙을 선택하고 시작하려면** 원하는 트랙을 찾아서 상향 검색 버튼 (10) 및 하향 검색 버튼 (11) 을 여러 차례 짧게 누르십시오. 트랙을 선택하면 자동으로 재생이 시작됩니다.

- **재생을 중단하려면** 재생/정지/음소거 버튼 (9) 을 누르십시오. 디스플레이에 정지 표시기 (f) 가 나타납니다.

- **재생을 계속하려면** 재생/정지/음소거 버튼 (9) 을 다시 누르고 전원 버튼 (2) 을 통해 볼륨을 바꾸거나 상향 검색 버튼 (10) 및 하향 검색 버튼 (11) 을 누르십시오.

- **트랙 안에서 앞으로 이동하거나 뒤로 이동하기를 하려면** 원하는 위치를 찾을 때까지 상향 검색 버튼 (10) 및 하향 검색 버튼 (11) 을 계속 누르고 계속하십시오.

블루투스®를 통한 작동 중에 프로그램 저장 버튼 (6) 을 누르면 마지막으로 사용했던 라디오 작동 모드에 저장된 채널로 이동합니다.



### Dual Speaker Sound (블루투스® 음원의 경우)

블루투스®를 통해 음원이 재생될 때 Dual Speaker Sound (DSS) 기능을 활성화할 수 있습니다. 이 경우 두 GPB 18V-2 C 라디오가 동일한 재생에 대해 좌우 스피커의 역할을 합니다.

Dual Speaker Sound 기능 활성화하기:

- 두 라디오 중 하나가 이미 블루투스®를 통해 음원과 연결되어 있어야 합니다.
- 우측 스피커에 해당하는 라디오 선택: 메뉴에서 <DSS> → <DSSR> 메뉴를 선택하십시오.
- 좌측 스피커에 해당하는 라디오 선택: 메뉴에서 <DSS> → <DSSL> 메뉴를 선택하십시오.
- 두 번째 라디오에서도 마찬가지로 블루투스® 작동 모드를 켜십시오.
- 두 번째 라디오에서 메뉴를 통해 각각 다른 스피커를 선택하십시오.
- 일반적인 방법으로 블루투스®를 통한 재생을 제어하십시오.

### 스피커폰 기능(블루투스® 음원의 경우)

블루투스®를 통해 휴대전화가 음원으로서 라디오와 연결된 경우 라디오를 스피커폰으로 사용할 수 있습니다. 이 경우 메뉴 옵션에서 스피커폰 기능을 켜십시오.

전화 수신, 발신 또는 통화 중에는 시간 표시기 (j)에 <CALL> 표시가 나타납니다.

우수한 통화 품질을 유지하려면, 통화 중에 라디오 및 마이크 (5) 와 가까운 거리를 유지하십시오.

전화 수신(전화 받기):

- 오디오 재생이 중단됩니다. 수신을 끝내는 휴대전화 설정을 따릅니다.
- 스피커폰으로 통화하기: 상향 검색 버튼 (10) (녹색 전화 기호)을 누르십시오.
- 통화 거부하기: 하향 검색 버튼 (11) (적색 전화 기호)을 누르십시오.
- 휴대전화 통화로 바꾸기: 소스 버튼 (8)을 누르거나 블루투스® 버튼 (12)을 0.5 초 이상 누르십시오.
- 휴대전화 통화로 바뀌면 시간 표시기 (j)에 <CALL> 표시가 나타나고 통화 스트리밍이 사라집니다.

전화 발신(전화 걸기):

- 휴대전화가 음원으로 설정되어 있고 라디오의 스피커폰 기능이 활성화되어 있으면, 전화 발신이 자동으로 스피커폰으로 이뤄집니다. 다이얼링은 라디오를 통해 할 수 없습니다.
- 전화 걸기 종료: 하향 검색 버튼 (11) (적색 전화 기호)을 누르십시오.

통화 중인 전화:

- 통화 중인 전화의 스피커폰 기능 종료: 휴대전화가 해당 기능을 지원할 경우 휴대전화로 계속해서 통화를 이어갈 수 있습니다. 이때 상향 검색 버튼 (10) (녹색 전화 기호)을 누르십시오.
- 두 번째 수신 전화: 휴대전화가 해당 기능을 지원할 경우 두 번째 수신 전화를 신호음으로 표시할 수 있습니다. 필요에 따라 휴대전화에서 어떤 전

화를 라디오로 스트리밍할지 제어할 수 있습니다.

- 통화 종료: 하향 탐색 버튼 (11) (적색 전화 기호)을 누르십시오. 라디오로 스트리밍되지 않는 전화는 라디오를 통해 종료할 수 없습니다.

수신음이나 통화음의 크기는 전원 버튼 (2)을 돌려 언제든지 조절할 수 있습니다. 재생/정지/음소거 버튼 (9)을 통한 음소거는 불가능합니다.

전화를 받거나 걸 때 휴대전화와 라디오의 거리가 너무 멀면, 스피커폰 기능 사용이 불가능합니다. 전화 통화 중에 거리가 너무 멀어지면 통화가 다시 휴대전화로 바뀌게 됩니다.

**지침:** 스피커폰 기능이 켜져 있고 라디오가 휴대전화의 연결 범위 내에 있으면, 다른 사람이 라디오로 전화를 받거나 전화 통화에 참여할 수 있습니다. 전화 통화를 하는 사람이 통화를 종료하거나 휴대전화로 다시 바꾸면 라디오는 오디오 재생으로 돌아갑니다.

### 메뉴 설정 변경하기

메뉴 항목으로 이동하려면 디스플레이에 메뉴 기능 표시기 (e)가 표시될 때까지 재생/정지/음소거 버튼 (9) (MENU)을 길게 누르십시오.

메뉴 탐색하기:

- 메뉴 스크롤: 소스 버튼 (8)을 돌리십시오.
- 메뉴 설정 선택하기 및 저장하기: 소스 버튼 (8) (OK)을 누르십시오.
- 하위 메뉴 선택하기: 소스 버튼 (8)을 누르십시오.
- 하위 메뉴에서 다시 상위 메뉴로 이동하기: 음소거 버튼 (9)을 짧게 누르십시오. 최상위 메뉴에 도달하면, 라디오가 오디오 작동으로 돌아갑니다.

임의의 지점에서 메뉴 기능을 벗어나 오디오 작동으로 돌아가려면, 디스플레이에서 메뉴 기능 표시기 (e)가 사라질 때까지 음소거 버튼 (9)을 길게 누르십시오. 다른 방법으로는 마지막으로 버튼을 누른 지 10 초가 지났을 때 자동으로 다시 오디오 작동으로 변경됩니다.

라디오를 끌 때 메뉴 설정이 저장되지 않을 경우, 동전형 배터리(완충 축전지)를 교체하십시오.

### 메뉴 옵션

메뉴 선택은 라디오에 제공되는 오디오 작동 모드에 따라 일부 달라질 수 있습니다.

#### <EQ>

**소리 메뉴:** -5부터 +5까지 고음 <TR> 및 저음 <BA>을 설정할 수 있습니다. 소리 설정은 각 음원별로 따로 저장됩니다.

#### <TIME>

**시간 메뉴:** 시간을 12 시간 <12HR> 및 24 시간 <24HR> 형식 중에 선택하고, 수동으로 설정할 수 있습니다.

#### <MONO> (라디오 작동 시)

**모노 수신 메뉴:** 모노 수신을 켜거나 <ON> 또는 끌 수 있습니다 <OFF>. 모노 수신은 채널 강도가 약한 상태에서 스테레오와 모노 수신을 자주 변경할 경우에 권장됩니다.

<DSS> (블루투스® 음원의 경우)

**Dual Speaker Sound 메뉴:** 라디오를 우측 스피커 <DSSR> 또는 좌측 스피커 <DSSL> 로 정할 수 있고, 기능을 끌 수도 있습니다 <OFF>.

<CALL> (블루투스® 음원의 경우)

**스피커폰 기능:** 스피커폰 기능을 켜거나 <YES> 또는 끌 수 있습니다 <NO>.

### 외부 기기의 전원 공급

#### USB 연결부

USB 연결부를 이용하여 USB를 통해 전원을 공급할 수 있는 장치(예: 다양한 유형의 휴대전화)를 충전할 수 있습니다. 최대 충전 전류는 **1.2 A**입니다.

접속함 (16)의 보호캡을 여십시오. 외부 기기의 USB 연결부를 적합한 USB 케이블을 통해 라디오 (USB charging)의 USB 충전 소켓 (24)에 연결하십시오.

배터리를 이용해 작동할 경우 외부 기기는 라디오가 켜져 있을 때만 충전할 수 있습니다.

USB 케이블 커넥터를 제거할 경우 오염 방지를 위해 접속함 (16)의 보호캡을 다시 닫으십시오.

### 사용 방법

#### 걸이 고리

걸이 고리 (20)를 이용하면 사다리 등에 라디오를 걸어둘 수 있습니다. 이를 위해 걸이 고리를 원하는 위치로 돌리십시오.

#### 올바른 배터리의 취급 방법

배터리를 습기나 물이 있는 곳에 두지 마십시오.

배터리를 -20 °C 에서 50 °C 온도 범위에서만 저장하십시오. 예를 들면 배터리를 여름에 자동차 안에 두지 마십시오.

가끔 배터리의 통풍구를 부드럽고 깨끗한 마른 솔로 청소하십시오.

충전 후 작동 시간이 현저하게 짧아지면 배터리의 수명이 다한 것이므로 배터리를 교환해야 합니다.

폐기처리에 관련된 지시 사항을 준수하십시오.

## 보수 정비 및 서비스

### 보수 정비 및 유지

라디오와 전원 플러그를 항상 깨끗하게 유지해야 작업을 제대로 안전하게 진행할 수 있습니다.

물기있는 부드러운 천으로 오염된 부위를 깨끗이 닦으십시오. 세척제 또는 용제를 사용하지 마십시오.

### AS 센터 및 사용 문의

AS 센터에서는 귀하 제품의 수리 및 보수정비, 그리고 부품에 관한 문의를 받고 있습니다. 대체 부품에 관한 분해 조립도 및 정보는 인터넷에서도 찾아볼 수 있습니다 - [www.bosch-pt.com](http://www.bosch-pt.com)

보쉬 사용 문의 팀에서는 보쉬의 제품 및 해당 액세서리에 관한 질문에 가까이 답변 드릴 것입니다.

문의나 대체 부품 주문 시에는 반드시 제품 내임 플레이트에 있는 10자리의 부품번호를 알려 주십시오.

콜센터  
080-955-0909

다른 AS 센터 주소는 아래 사이트에서 확인할 수 있습니다:

[www.bosch-pt.com/serviceaddresses](http://www.bosch-pt.com/serviceaddresses)

### 운반

권장하는 리튬이온 배터리는 위험물 관련 규정을 따릅니다. 배터리는 별도의 요구 사항 없이 사용자가 직접 도로 상에서 운반할 수 있습니다.

제3자를 통해 운반할 경우(항공 운송이나 운송 회사 등) 포장과 표기에 관한 특별한 요구 사항을 준수해야 합니다. 이 경우 발송 준비를 위해 위험물 전문가와 상담해야 합니다.

표면이 손상되지 않은 배터리만 사용하십시오. 배터리의 접촉 단자면을 덮어 불인 상태로 내부에서 움직이지 않도록 배터리를 포장하십시오. 또한 이와 관련한 국내 규정을 준수하십시오.

### 처리



전동공구, 충전용 배터리/배터리, 액세서리 및 포장은 친환경적으로 재활용됩니다.



전동공구와 충전용 배터리/배터리를 가정용 쓰레기로 처리하지 마십시오!

### 충전용 배터리/배터리:

#### 리튬이온:

운반 단락에 나와 있는 지침을 참고하십시오 (참조 „운반“, 페이지 18).